

ENGLISH

DEUTSCH

FRANÇAIS

NEDERLANDS

ITALIANO

ESPAÑOL

PORTUGUÊS

РУССКИЙ

简体中文

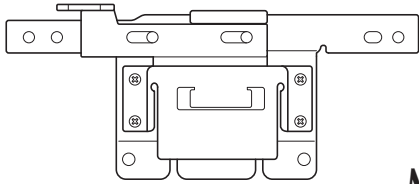
繁體中文

한국어

日本語

Clamp Frame Installation Manual

Installationsanleitung für den Klemmrahmen



Manuel d'installation du cadre à clip

Klemraam Installatiegids

Manuale di installazione Telaio con morsetto

Manual de instalación del marco de la abrazadera

Manual de Instalação do Bastidor de Engate

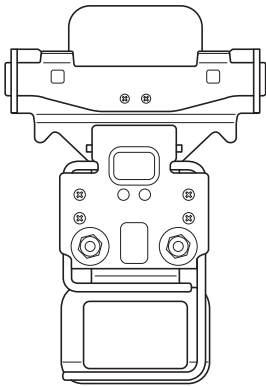
Инструкция по установке пялец с зажимом

夹框安装说明书

夾框安裝說明書

고정틀 설치 설명서

クランプ枠 取扱説明書



About the Clamp Frame

This frame will be used for embroidering specially shaped items that cannot be held in a traditional frame, such as shoes and gloves.

Verifying the package contents

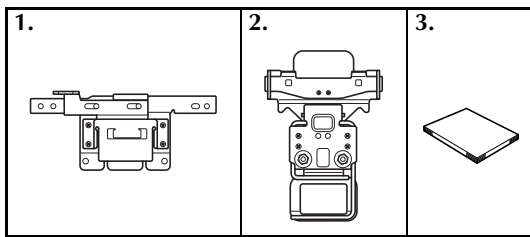
Check that the following parts are included. If any item is missing or damaged, contact your authorized sales representative.



Note

- The maximum embroidery area of the clamp frame is 24 mm × 45 mm (7/8 inch × 1 3/4 inches)

■ Contents of clamp frame kit



1	Embroidery frame holder D
2	Clamp frame S
3	Installation Manual

* Install embroidery frame holder D in order to attach the clamp frame.

Items that can be embroidered

When using the clamp frame, a wide variety of items can be embroidered, except extremely hard or thick materials.



Note

- When embroidering thin materials, be sure to use a stabilizing product.
- Shoes with the size less than 23 cm (US5/UK4/EUR37) cannot be embroidered.
- The maximum embroidery area may be smaller than 24 mm × 45 mm (7/8 inch × 1 3/4 inches) depending on the size, depth, shape or the kind of item you are embroidering.

■ Sample projects

Shoes (front)



Shoes (tongue)



Gloves (strap)



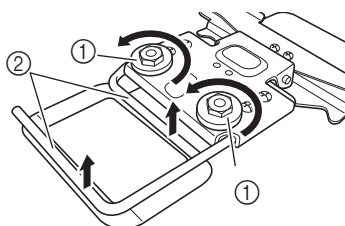
Small bag



Hooping the item

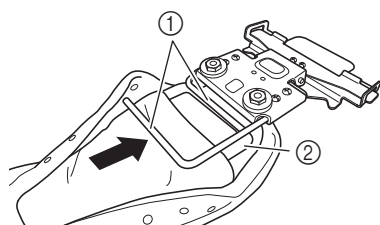
The procedure for using the clamp frame S is described below.

- 1 Loosen the two nuts on the frame, and then lift up the presser clamp.



- ① Screw
- ② Presser clamp

- 2 Pass the item between the presser clamp and frame.

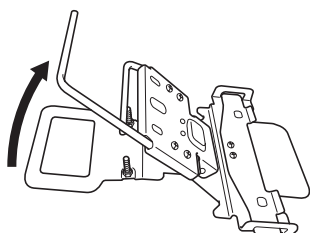


- ① Presser clamp
- ② Frame



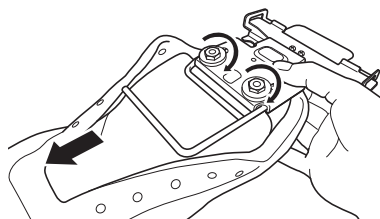
Memo

- If the item does not fit between the presser clamp and frame, completely remove the two nuts. Raise the presser clamp to its highest position. Insert the item to be embroidered and then lower the presser clamp into place. When you remove the nuts make sure that the screw side is facing up.

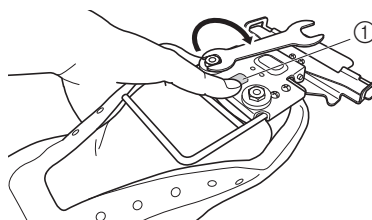


- When hooping the shoe, loosen the lacing to open the shoe wide enough, and then hoop to the frame.

- 3 Firmly tighten the two nuts on the frame, and then pull the item to check that it is within the frame and correctly aligned.



- When pulling the item, be sure to firmly hold the frame with one hand.

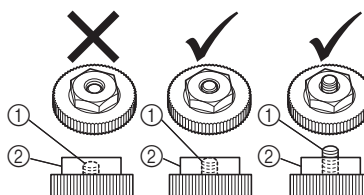


- ① Area between the two nuts
- The screws can be firmly tightened if you press the area between the two nuts with your fingers while tightening the screws.
- The screws can be further tightened by using the wrench included with the embroidery machine.



Note

- Tighten the nuts until the screw tips are flush with the tops of the nuts or protrude from them, as shown below. If the screw tips are recessed within the nuts when embroidering is started, the screws may hit the embroidery machine, preventing embroidering from continuing.



- ① Screw tip
- ② Nut



Memo

- If the nuts are tightened too firmly when removing the item from the frame after embroidering, press the area between the two screws with your fingers and use the wrench included with the embroidery machine to loosen the nuts.

Attaching the embroidery frame

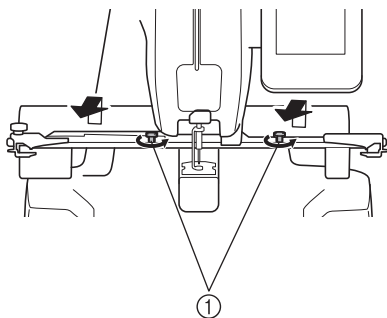
After hooping the item in the clamp frame, attach the frame to the embroidery machine.



Note

- When attaching or removing the clamp frame, make sure that the start/stop button of the embroidery machine is lit in red. If the start/stop button is flashing in green, the embroidery machine may start sewing. If the embroidery machine accidentally starts operating, injuries may result.
- Before attaching the clamp frame, install embroidery frame holder D on the embroidery machine.

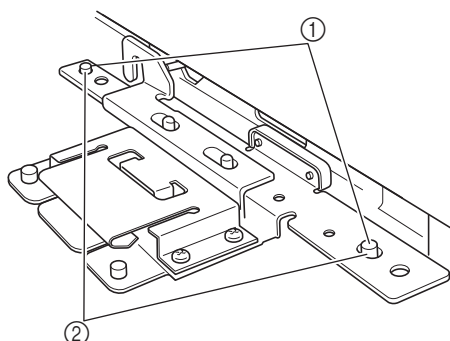
- 1** Loosen and remove the two thumb screws on the embroidery machine, and then remove the embroidery frame holder from the carriage.



① Thumb screws

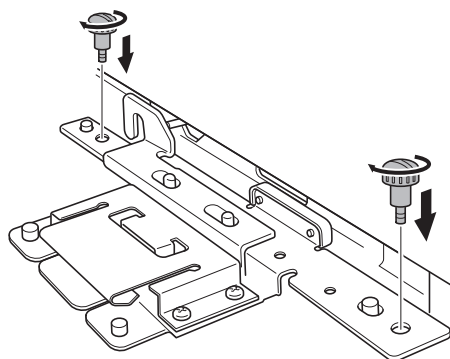
- The removed thumb screws will be used to install embroidery frame holder D.

- 2** Insert the pins on the frame-mounting plate of the carriage into the holes on both sides of the mounting plate of embroidery frame holder D.



- ① Pins on the frame-mounting plate of the carriage
- ② Holes in the mounting plate of embroidery frame holder D

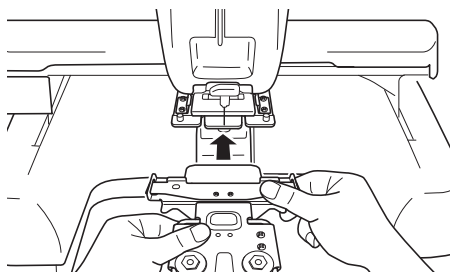
- 3** Install and tighten the two thumb screws removed in step 1.



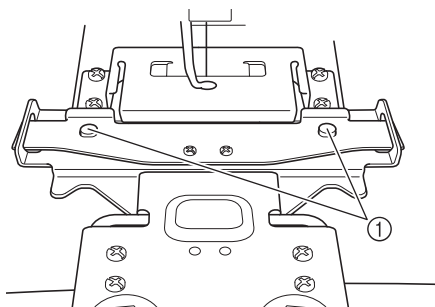
Note

- Please firmly tighten the two thumb screws with the disc-shaped screwdriver included with the embroidery machine. The wrong frame size may be indicated on the machine's screen if the two screws are not tightened.

- 4** Use both hands to grasp the frame hooped with the item, and then attach it to embroidery frame holder D.



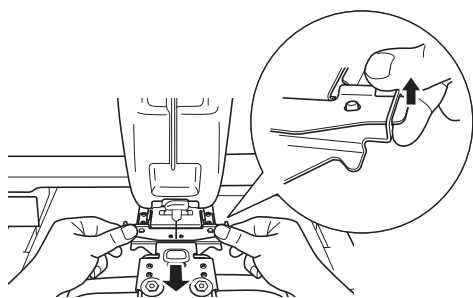
- 5** Insert the pins on embroidery frame holder D into the holes on both sides of the clamp frame to secure it.



- ① Make sure that the pins on the embroidery frame holder fit into the positioning slot and hole on the embroidery frame.

■ Removing the clamp frame

While grasping the clamp frame with both hands, lift up both springs with your fingers, and then pull off the clamp frame toward you.



Note

- Be careful not to pinch your fingers with the springs.

Über den Klemmrahmen

Dieser Rahmen wird zum Besticken von speziell geformten Artikeln verwendet, die nicht in einen herkömmlichen Stickrahmen eingespannt werden können, wie z. B. Schuhe und Handschuhe.

Prüfen des Lieferumfangs

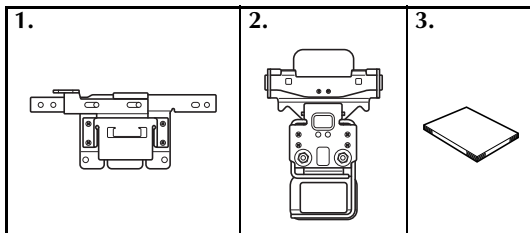
Kontrollieren Sie, dass die folgenden Teile enthalten sind. Wenn ein Teil fehlt oder beschädigt ist, wenden Sie sich an Ihren Vertragshändler.



Hinweis

- Der maximale Stickbereich des Klemmrahmens beträgt 24 × 45 mm (7/8 × 1 3/4 Zoll)

■ Inhalt von Klemmrahmen-Kit



1	Stickrahmenhalter D
2	Klemmrahmen S
3	Installationsanleitung

* Zum Anbringen des Klemmrahmens den Stickrahmenhalter D installieren.

Zum Besticken geeignete Artikel

Wenn Sie den Klemmrahmen einsetzen, kann mit Ausnahme von sehr harten oder dicken Materialien eine Vielzahl von Artikeln bestickt werden.



Hinweis

- Achten Sie beim Besticken von dünnen Materialien darauf, ein Stickunterlegvlies zu verwenden.
- Schuhe mit einer Größe von unter 23 cm (US5/UK4/EUR37) können nicht bestickt werden.
- Je nach Größe, Tiefe, Form oder Art des Artikels, der bestickt werden soll, kann der maximale Stickbereich kleiner als 24 × 45 mm (7/8 × 1 3/4 Zoll) sein.

■ Beispielprojekte

Schuhe (vorne)



Handschuhe (Band)



Schuhe (Zunge)



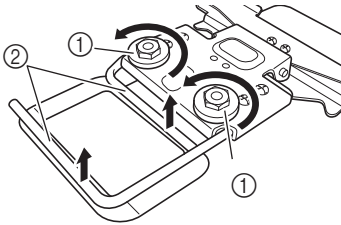
Kleine Tasche



Artikel einspannen

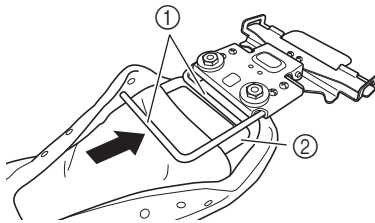
Nachfolgend werden die Schritte zur Verwendung des Klemmrahmens S beschrieben.

- 1 Lösen Sie die beiden Muttern am Rahmen und stellen Sie den Spannbügel nach oben.**



- ① Schraube
- ② Spannbügel

- 2 Schieben Sie den Artikel zwischen den Spannbügel und Rahmen.**

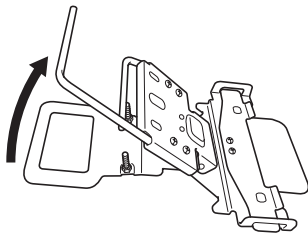


- ① Spannbügel
- ② Rahmen



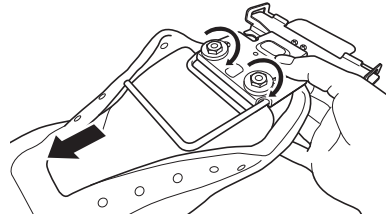
Anmerkung

- Wenn der Artikel nicht zwischen Spannbügel und Rahmen passt, entfernen Sie die beiden Muttern vollständig. Stellen Sie den Spannbügel in die höchste Position. Setzen Sie den zu bestickenden Artikel ein und schließen Sie den Spannbügel. Achten Sie beim Entfernen der Muttern darauf, dass die Schrauben nach oben gerichtet sind.

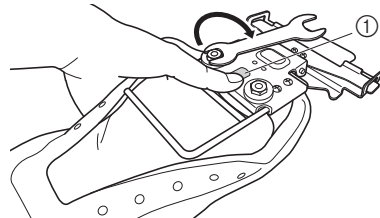


- Wenn Sie einen Schuh einspannen, lösen Sie die Schnürung weit genug, um den Schuh zu öffnen und spannen Sie ihn dann ein.

- 3 Ziehen Sie die beiden Muttern am Rahmen fest und prüfen Sie durch Ziehen am Artikel, dass er korrekt ausgerichtet im Rahmen sitzt.**



- Halten Sie den Rahmen mit einer Hand fest, wenn Sie am Artikel ziehen.

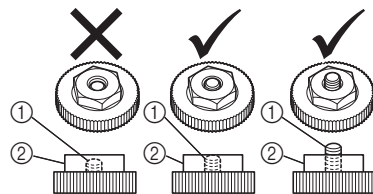


- ① Bereich zwischen den beiden Muttern
- Die Muttern können fest angezogen werden, wenn Sie mit den Fingern beim Festziehen der Muttern auf den Bereich zwischen den beiden Muttern drücken.
- Die Schrauben können mit dem im Lieferumfang der Stickmaschine enthaltenen Schraubenschlüssel noch fester angezogen werden.



Hinweis

- Ziehen Sie die Muttern fest an, bis die Spitzen der Schrauben mit den Muttern bündig abschließen oder darüber hinausragen (siehe Abbildung unten). Befinden sich die Spitzen der Schrauben noch in den Muttern, wenn das Sticken gestartet wird, können die Schrauben auf die Stickmaschine treffen und das Fortsetzen des Stickens verhindern.



- ① Schraubenspitze
- ② Mutter



Anmerkung

- Wenn die Muttern nach dem Sticken und Herausnehmen des Artikels aus dem Rahmen zu fest angezogen sind, drücken Sie mit den Fingern auf den Bereich zwischen den beiden Schrauben und lösen Sie die Muttern mit dem im Lieferumfang der Stickmaschine enthaltenen Schraubenschlüssel.

Anbringen des Stickrahmens

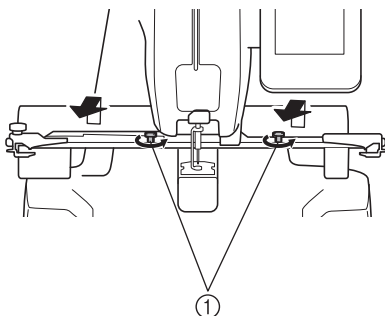
Spannen Sie den Artikel in den Klemmrahmen ein und bringen Sie dann den Rahmen an der Stickmaschine an.



Hinweis

- Achten Sie beim Anbringen oder Entfernen des Klemmrahmens darauf, dass die Taste „Start/Stop“ der Stickmaschine rot leuchtet. Wenn die Taste „Start/Stop“ grün blinkt, kann die Stickmaschine den Stickvorgang starten. Falls die Stickmaschine versehentlich zu arbeiten beginnt, kann es zu Verletzungen kommen.
- Installieren Sie vor dem Anbringen des Klemmrahmens den Stickrahmenhalter D an der Stickmaschine.

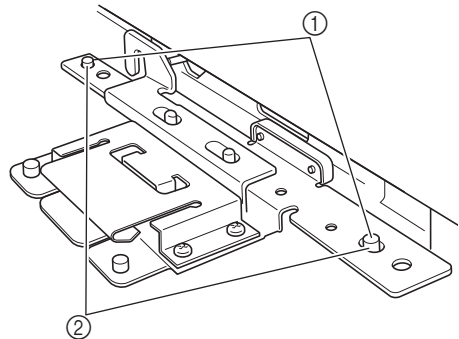
- 1 Lösen und entfernen Sie die beiden Rändelschrauben an der Stickmaschine und nehmen Sie dann den Stickrahmenhalter vom Stickarm ab.**



① Rändelschrauben

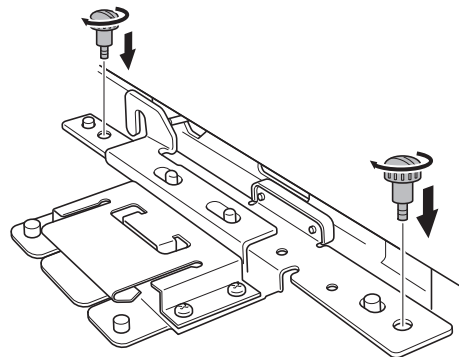
- Mit den entfernten Rändelschrauben wird der Stickrahmenhalter D montiert.

- 2 Setzen Sie die Stifte an der Rahmenmontageplatte des Wagens in die Löcher auf beiden Seiten der Montageplatte des Stickrahmenhalters D ein.**



- ① Stifte an der Rahmenmontageplatte des Wagens
② Löcher in der Montageplatte des Stickrahmenhalters D

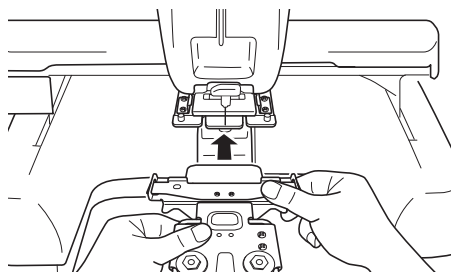
- 3 Setzen Sie die in Schritt 1 entfernten beiden Rändelschrauben ein und ziehen Sie sie fest.**



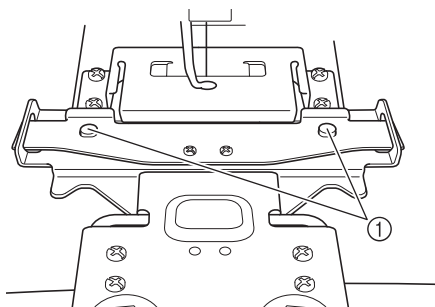
Hinweis

- Ziehen Sie die beiden Rändelschrauben mit dem im Lieferumfang der Stickmaschine enthaltenen scheibenförmigen Schraubendreher fest. Wenn die beiden Schrauben nicht festgezogen sind, wird im Bildschirm der Maschine möglicherweise die falsche Rahmengröße angezeigt.

- 4** Halten Sie den Rahmen mit dem eingespannten Artikel mit beiden Händen und setzen Sie ihn in den Stickrahmenhalter D ein.



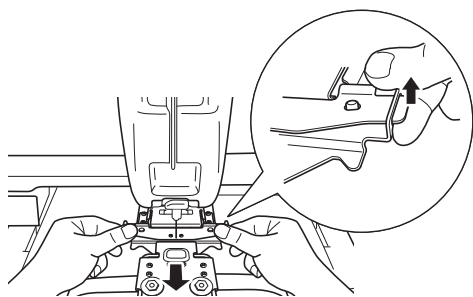
- 5** Führen Sie zur Sicherung die Stifte am Stickrahmenhalter D in die Löcher auf beiden Seiten des Klemmrahmens ein.



- ① Stellen Sie sicher, dass die Stifte am Stickrahmenhalter in den Fixierschlitz und das Loch am Stickrahmen passen.

■ Abnehmen des Klemmrahmens

Halten Sie den Klemmrahmen mit beiden Händen, heben Sie beide Federn mit den Fingern an und ziehen Sie dann den Klemmrahmen in Ihre Richtung ab.



Hinweis

- Achten Sie darauf, dass Sie sich an den Federn nicht die Finger einklemmen.

À propos du cadre à clip

Ce cadre est utilisé pour broder les articles dont la forme particulière ne permet pas de tenir dans un cadre traditionnel, tels que les chaussures ou les gants.

Vérification des accessoires

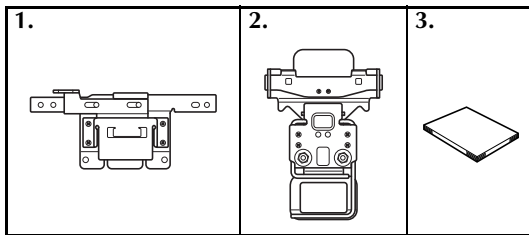
Vérifiez que les pièces suivantes sont fournies. Si un élément est manquant ou endommagé, contactez votre revendeur agréé.



Remarque

- La surface de broderie maximale du cadre à clip est de 24 mm x 45 mm (7/8 pouce x 1 3/4 pouce)

■ Contenu du kit du cadre à clip



1	Support du cadre de broderie D
2	Cadre à clip S
3	Manuel d'installation

* Installez le support du cadre de broderie D avant de fixer le cadre à clip.

Éléments pouvant être brodés

Lorsque vous utilisez le cadre à clip, il est possible de broder de nombreux articles, à l'exception des matériaux particulièrement raides ou épais.



Remarque

- Lorsque vous brodez des matériaux fins, veillez à utiliser un produit stabilisateur.
- Il n'est pas possible de broder des chaussures dont la taille est inférieure à 23 cm, ce qui correspond à la pointure 5 aux États-Unis, 4 au Royaume-Uni et 37 en Europe.
- La surface de broderie maximale peut être inférieure à 24 mm x 45 mm (7/8 pouce x 1 3/4 pouce) en fonction de la taille, de la profondeur, de la forme ou du type d'article à broder.

■ Exemples d'ouvrages

Chaussures
(avant)



Chaussures
(languette)



Gants (bande)



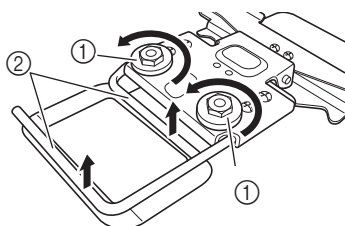
Sac de petite
taille



Mise en place de l'article

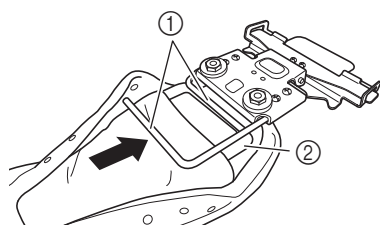
La procédure d'utilisation du cadre à clip S est décrite ci-dessous.

- 1 Desserrez les deux écrous sur le cadre, puis relevez le clip du pied-de-biche.



- ① Vis
- ② Clip du pied-de-biche

- 2 Faites passer l'article entre le clip du pied-de-biche et le cadre.

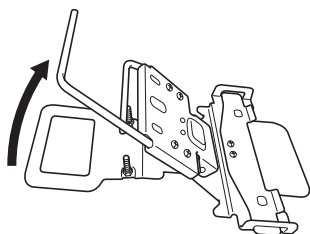


- ① Clip du pied-de-biche
- ② Cadre



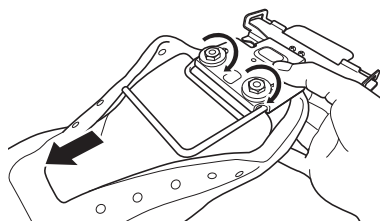
Mémo

- Si l'article ne tient pas entre le clip du pied-de-biche et le cadre, ôtez complètement les deux écrous. Relevez le clip du pied-de-biche dans sa position maximale. Insérez l'article à broder, puis rabaissez le clip du pied-de-biche. Lorsque vous retirez l'écrou, veillez à ce que le côté vis soit orienté vers le haut.

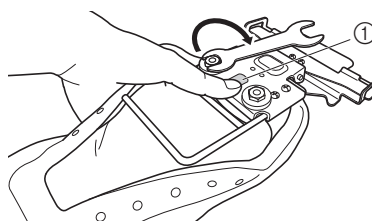


- Lorsque vous placez la chaussure dans le cadre, desserrez les lacets pour ouvrir suffisamment la chaussure, puis mettez le cadre en place.

- 3 Serrez fermement les deux écrous sur le cadre, puis tirez sur l'article pour vérifier qu'il se trouve bien dans le cadre et qu'il est correctement aligné.



- Lorsque vous tirez dessus, veillez à tenir fermement le cadre d'une main.

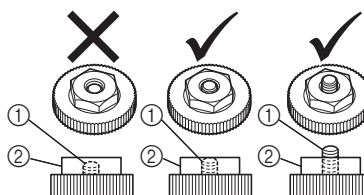


- ① Surface entre les deux écrous
- Pour serrer fermement les vis, appuyez d'un doigt en même temps sur la surface séparant les deux écrous.
- Pour encore mieux serrer les vis, utilisez la clé fournie avec la machine à broder.



Remarque

- Serrer les écrous jusqu'à ce que la pointe des vis affleure le sommet des écrous ou en dépasse, comme illustré ci-dessous. Si les vis sont enfoncées dans les écrous lorsque vous brodez, elles risquent de toucher la machine à broder, ce qui stoppera la broderie.



- ① Pointe de la vis
- ② Écrou



Mémo

- Si vous serrez les écrous trop fermement lorsque vous retirez l'article du cadre une fois la broderie terminée, appuyez sur la surface entre les deux vis et utilisez la clé fournie avec la machine à broder pour desserrer les écrous.

Fixation du cadre de broderie

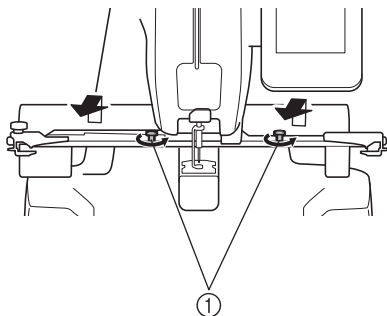
Une fois l'article mis en place dans le cadre de broderie, fixez le cadre à la machine à broder.



Remarque

- Lorsque vous placez ou ôtez le cadre à clip, veillez à ce que la touche « Marche/ Arrêt » de la machine à broder soit allumée en rouge. Si la touche « Marche/ Arrêt » clignote en vert, la machine à broder peut commencer à coudre. Si la machine à broder se lance accidentellement, vous risquez de vous blesser.
- Avant de fixer le cadre à clip, installez le support du cadre de broderie D sur la machine à broder.

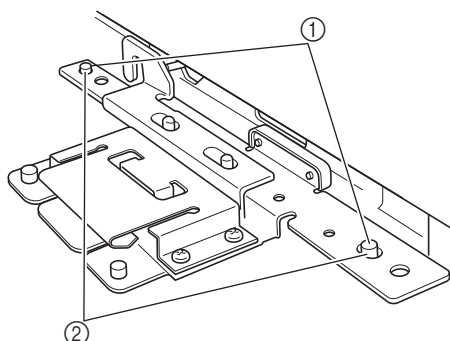
- 1** Desserrez et retirez les deux vis à serrage à main de la machine à broder, puis déposez le support du cadre de broderie du chariot.



① Vis à serrage à main

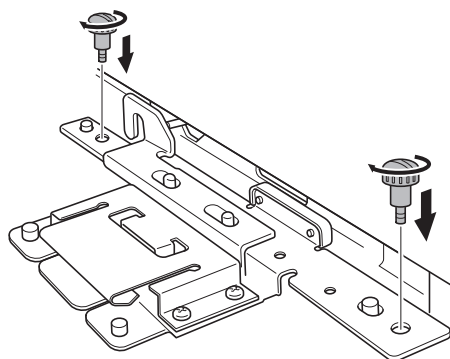
- Les vis à serrage à main déposées seront utilisées pour installer le support du cadre de broderie D.

- 2** Insérez les ergots de la plaque d'assemblage du cadre du chariot dans le trou des deux côtés de la plaque d'assemblage du support du cadre de broderie D.



- ① Ergots sur la plaque d'assemblage du cadre du chariot
- ② Trous dans la plaque d'assemblage du support du cadre de broderie D

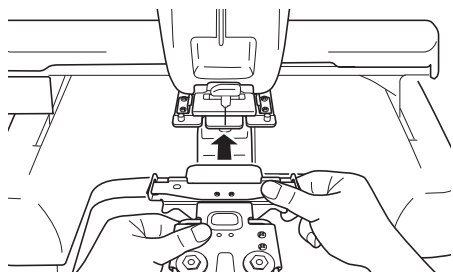
- 3** Installez et serrez les deux vis à serrage à main déposées à l'étape ①.



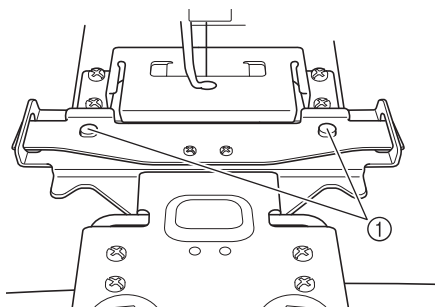
Remarque

- Serrez fermement les deux vis à serrage à main à l'aide du tournevis en forme de disque fourni avec la machine à broder. La taille du cadre indiquée sur l'écran de la machine peut être erronée si les deux vis ne sont pas serrées.

- 4** Des deux mains, saisissez le cadre contenant l'article, puis fixez-le au support du cadre de broderie D.



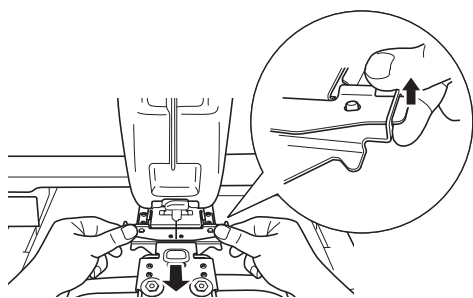
- 5** Insérez les ergots du support du cadre de broderie D dans les trous des deux côtés du cadre à clip pour le mettre en place.



- ① Veillez à ce que les ergots du support du cadre de broderie se placent dans la fente de positionnement et le trou du cadre de broderie.

■ Retrait du cadre à clip

Tout en maintenant le cadre à clip des deux mains, relevez les deux ressorts, puis tirez le cadre à clip vers vous.



Remarque

- Attention à ne pas pincer vos doigts dans les ressorts.

Informatie over het klemraam

Dit raam gebruikt u om voorwerpen te borduren met een bijzondere vorm waardoor ze niet in een traditioneel raam passen zoals schoenen en handschoenen.

De inhoud van het pakket controleren

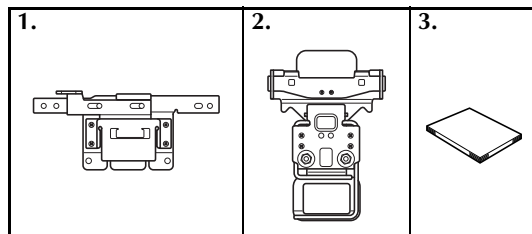
Controleer of het pakket de volgende onderdelen bevat. Wanneer een artikel ontbreekt of beschadigd is, neemt u contact op met uw erkende dealer.



Opmerking

- Het maximale borduurvlak van het klemraam is 24 mm × 45 mm (7/8 inch × 1 3/4 inch)

■ Inhoud klemraampakket



1	Borduurraamhouder D
2	Klemraam S
3	Installatiehandleiding

* Installeer borduurraamhouder D om het klemraam te bevestigen.

Voorwerpen die u kunt borduren

Met het klemraam kunt u allerlei voorwerpen borduren, met uitzondering van extreem harde of dikke materialen.



Opmerking

- Gebruik steunstof wanneer u dunne materialen borduurt.
- Schoenen die kleiner zijn dan 23 cm (US5 / UK4 / EUR37) kunt u niet borduren.
- Het maximale borduurvlak is misschien kleiner dan 24 mm × 45 mm (7/8 inch × 1 3/4 inch) naar gelang de maat, diepte, vorm of het soort voorwerp dat u borduurt.

■ Voorbeeldprojecten

Schoenen
(voorzijde)



Handschoenen
(band)



Schoenen (tong)



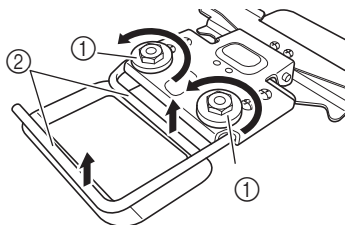
Tasje



Het voorwerp in het raam plaatsen

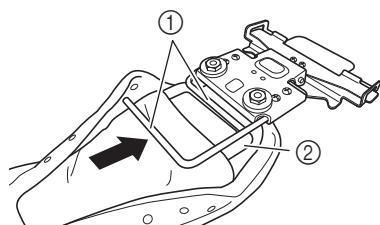
Hieronder leest u de procedure voor het gebruik van klemraam S.

- 1** Draai de twee moeren van het raam los en til de drukklemp op.



- ① Schroef
② Drukklem

- 2** Leid het voorwerp tussen de drukklemp en het raam.

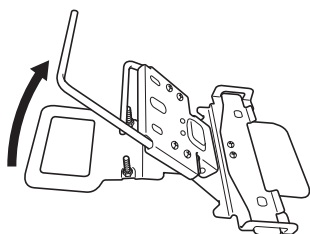


- ① Drukklem
② Raam



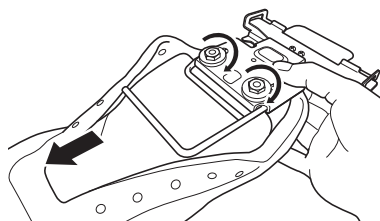
Memo

- Als het voorwerp niet tussen de drukklemp en het raam past, verwijdert u de twee moeren volledig. Zet de drukklemp in de hoogste stand. Plaats het voorwerp erin en zet de drukklemp omlaag. Zorg bij het verwijderen van de moeren dat de schroefkant boven is.

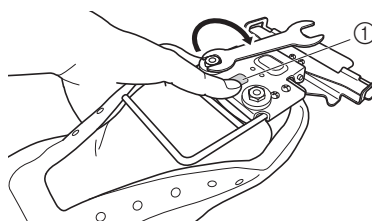


- Wanneer u de schoen in het raam plaatst, maakt u de veters los om de schoen breed genoeg te openen. Vervolgens plaatst u de schoen in het raam.

- 3** Draai de twee moeren stevig vast op het raam. Trek vervolgens aan het voorwerp om te controleren dat het binnen het raam zit en goed is uitgelijnd.



- Houd het raam stevig met een hand vast wanneer u aan het voorwerp trekt.



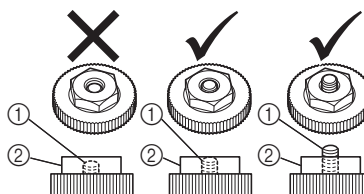
- ① Gedeelte tussen de twee moeren

- U kunt de schroeven stevig vastdraaien wanneer u met uw vingers op het gedeelte tussen de twee moeren drukt terwijl u de schroeven vastdraait.
- U kunt de schroeven verder vastdraaien met de moersleutel die wordt geleverd bij de borduurmachine.



Opmerking

- Draai de moeren vast totdat de uiteinden van de schroeven gelijk vallen met de bovenkanten van de moeren of daaruit steken, zoals hieronder afgebeeld. Als de uiteinden van de schroeven onder de moeren vallen wanneer u begint te borduren, raken de schroeven mogelijk de borduurmachine, waardoor u niet verder kunt borduren.



- ① Uiteinde schroef
② Moer



Memo

- Als de moeren te vast zijn gedraaid: wanneer u na het borduren het artikel wilt verwijderen drukt u met uw vingers op het gedeelte tussen de twee schroeven en draait u de moeren los met de moersleutel die is geleverd bij de borduurmachine.

Het borduurraam bevestigen

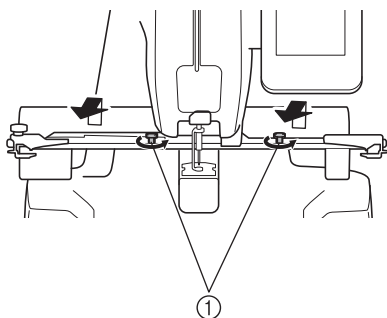
Nadat u het voorwerp in het klemraam hebt geplaatst, bevestigt u het borduurraam aan de borduurmachine.



Opmerking

- De Start/Stop-toets van de borduurmachine moet rood oplichten wanneer u het klemraam bevestigt of verwijderd. Als de Start/Stop-toets groen knippert, kan de borduurmachine beginnen met naaien. En als de borduurmachine per ongeluk begint te werken, kan dit leiden tot letsel.
- Alvorens u het klemraam bevestigt, installeert u borduurraamhouder D op de borduurmachine.

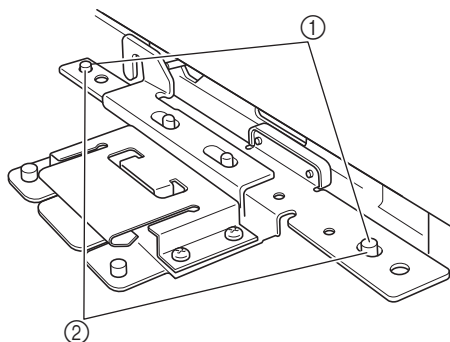
- 1** Draai de twee duimschroeven op de borduurmachine los en verwijder ze. Neem vervolgens de borduurraamhouder uit de wagen.



① Duimschroeven

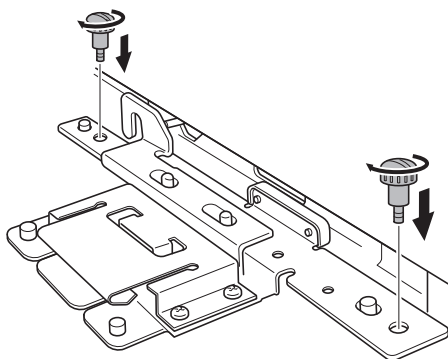
- De verwijderde duimschroeven gebruikt u om borduurraamhouder D te installeren.

- 2** Plaats de pennen van de raambevestigingsplaat van de wagen in de gaten aan beide zijden van de bevestigingsplaat van borduurraamhouder D.



① Pennen op raambevestigingsplaat van de wagen
② Gaten in de bevestigingsplaat van borduurraamhouder D

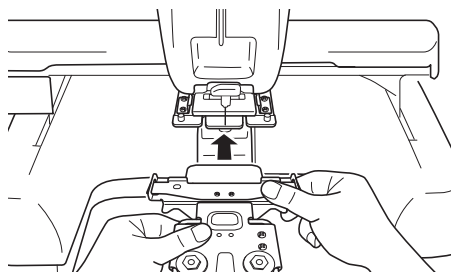
- 3** Installeer de twee duimschroeven die u hebt verwijderd in stap 1 en draai ze vast.



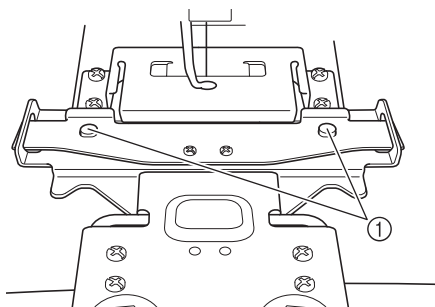
Opmerking

- Draai de twee duimschroeven stevig vast met de schijfvormige schroevendraaier die is geleverd bij de borduurmachine. Als de twee schroeven niet stevig zijn vastgedraaid, wordt mogelijk een onjuist raamformaat aangegeven op het scherm van de machine.

- 4** Houd met beide handen het raam vast waarin het voorwerp is geplaatst en bevestig het raam aan borduurraamhouder D.



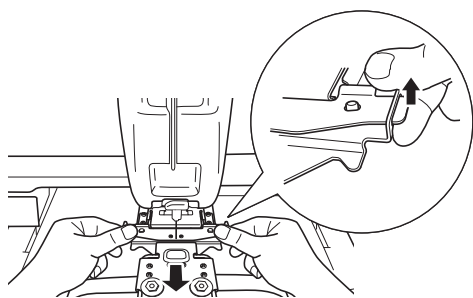
- 5** Steek de pennen op borduurraamhouder D in de gaten aan beide zijden van het klemraam om dit te bevestigen.



- ① Zorg dat de pennen op de borduurraamhouder in de afstelopening en het gat van het borduurraam passen.

■ Het klemraam verwijderen

Houd het klemraam vast met beide handen en til de veren op met uw vingers. Trek het klemraam naar u toe.



☀ Opmerking

- Pas op dat uw vingers niet klem raken tussen de veren.

Informazioni sul telaio con morsetto

Questo telaio viene utilizzato per ricamare oggetti che per la loro forma particolare non possono essere tenuti fermi nei telai tradizionali, ad esempio scarpe e guanti.

Verificare il contenuto della confezione

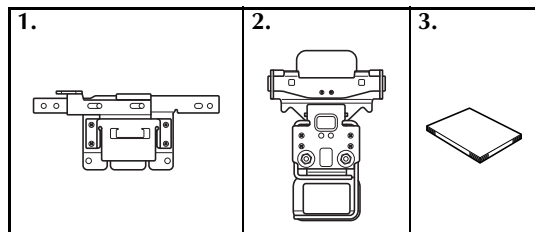
Controllare che le seguenti parti siano incluse. Se un elemento dovesse mancare o essere danneggiato, rivolgersi al rivenditore autorizzato.



Nota

- L'area di ricamo massima del telaio con morsetto è di 24 mm × 45 mm (7/8 di pollice × 1 3/4 di pollice)

■ Contenuto del kit telaio con morsetto



1	Supporto del telaio per ricamo D
2	Telaio con morsetto S
3	Manuale di installazione

* Per applicare il telaio con morsetto, installare il supporto del telaio per ricamo D.

Oggetti che è possibile ricamare

Il telaio con morsetto consente di ricamare un'ampia gamma di oggetti, eccetto materiali estremamente duri o spessi.



Nota

- Quando si ricamano materiali sottili, ricordarsi di utilizzare un prodotto stabilizzante.
- Non è possibile ricamare scarpe di dimensioni inferiori a 23 cm (US 5/UK 4/ EUR 37).
- L'area di ricamo massima potrebbe essere inferiore a 24 mm × 45 mm (7/8 di pollice × 1 3/4 di pollice) a seconda delle dimensioni, della profondità, della forma o del tipo di oggetto che si ricama.

■ Progetti di esempio

Scarpe
(lato anteriore)



Scarpe (linguetta)



Guanti (cinturino)



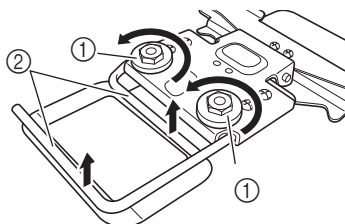
Borsetta



Inserimento dell'oggetto

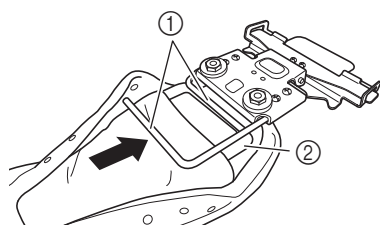
Qui di seguito è descritta la procedura per l'utilizzo del telaio con morsetto S.

- 1 Allentare i due dadi del telaio e sollevare il morsetto di pressione.



- ① Vite
- ② Morsetto di pressione

- 2 Far passare l'oggetto tra il morsetto di pressione e il telaio.

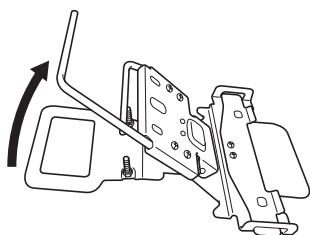


- ① Morsetto di pressione
- ② Telaio



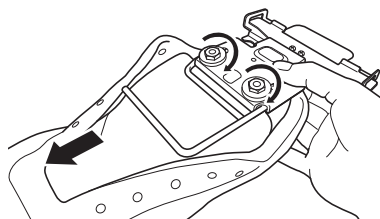
Promemoria

- Se l'oggetto non si inserisce tra il morsetto di pressione e il telaio, rimuovere completamente i due dadi. Sollevare completamente il morsetto di pressione. Inserire l'oggetto da ricamare e abbassare il morsetto di pressione in posizione. Quando si rimuovono i dadi, verificare che il lato della vite sia rivolto verso l'alto.

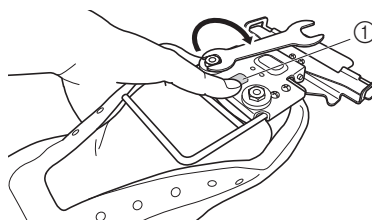


- Quando si inserisce la scarpa, allentare i lacci per aprirla a sufficienza e inserirla nel telaio.

- 3 Stringere bene i due dadi del telaio e tirare l'oggetto per verificare che rientri nel telaio e sia correttamente allineato.



- Quando si tira l'oggetto, ricordarsi di tenere ben fermo il telaio con una mano.

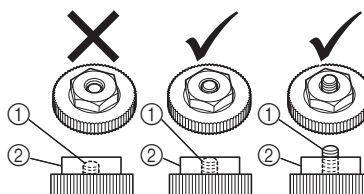


- ① Area tra i due dadi
- È possibile serrare bene le viti se si preme l'area tra i due dadi con le dita mentre si stringono le viti.
- È possibile stringere ulteriormente le viti utilizzando la chiave in dotazione con la macchina da ricamo.



Nota

- Stringere le viti fino a portarne le punte a livello con la parte superiore dei dadi o a farle sporgere da esse, come mostrato di seguito. Se le punte delle viti restano incassate all'interno dei dadi, quando si inizia a ricamare, le viti potrebbero colpire la macchina da ricamo, impedendo di proseguire con l'operazione.



- ① Punta della vite
- ② Dado



Promemoria

- Se i dadi sono eccessivamente stretti quando si rimuove l'oggetto dal telaio dopo averlo ricamato, premere l'area tra le due viti con le dita e utilizzare la chiave in dotazione con la macchina da ricamo per allentare i dadi.

Applicazione del telaio per ricamo

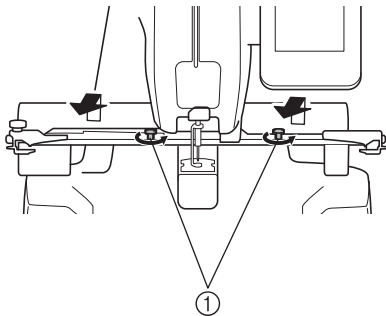
Dopo aver inserito l'oggetto nel telaio con morsetto, applicare il telaio alla macchina da ricamo.



Nota

- Quando si applica o si rimuove il telaio con morsetto, verificare che il pulsante Avvio/Stop della macchina da ricamo sia acceso con luce rossa. Se il pulsante Avvio/Stop è verde lampeggiante, la macchina da ricamo potrebbe iniziare a cucire. Se la macchina da ricamo inizia a funzionare accidentalmente, potrebbero verificarsi lesioni.
- Prima di applicare il telaio con morsetto, installare il supporto del telaio per ricamo D sulla macchina da ricamo.

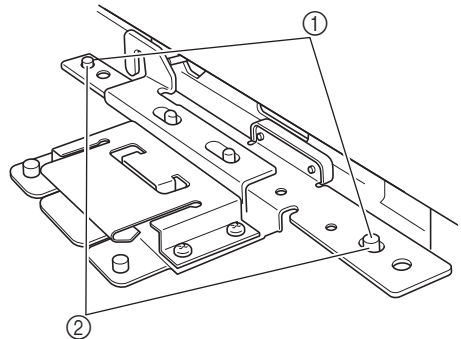
- 1** Allentare e rimuovere le due viti a testa zigrinata della macchina da ricamo e togliere il supporto del telaio per ricamo dal carrello.



① Viti a testa zigrinata

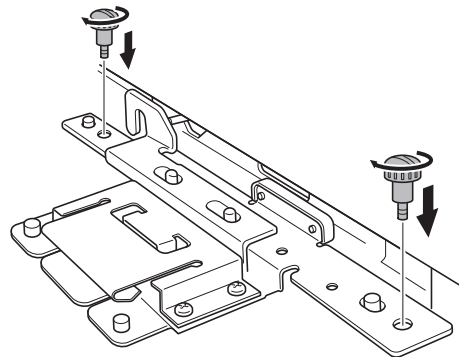
- Le viti a testa zigrinata rimosse verranno utilizzate per installare il supporto del telaio per ricamo D.

- 2** Inserire i perni sulla piastra di montaggio del telaio del carrello nei fori su entrambi i lati della piastra di montaggio del supporto del telaio per ricamo D.



- ① Perna sulla piastra di montaggio del telaio del carrello
- ② Fori nella piastra di montaggio del supporto del telaio per ricamo D

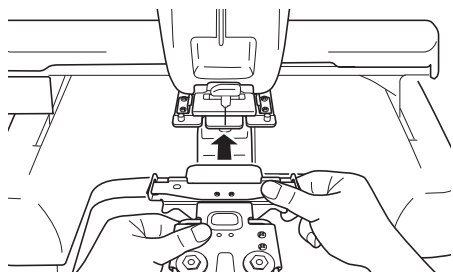
- 3** Installare e stringere le due viti a testa zigrinata rimosse al punto ①.



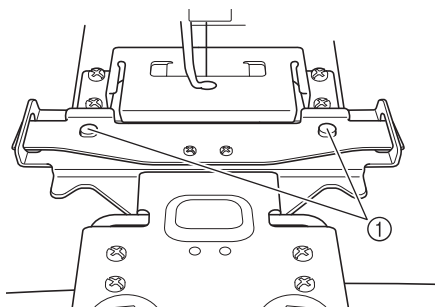
Nota

- Stringere saldamente le due viti a testa zigrinata con il cacciavite a disco incluso con la macchina da ricamo. Sullo schermo della macchina potrebbe essere indicata la dimensione errata del telaio, se le due viti non sono strette.

- 4** Afferrare il telaio con l'oggetto inserito con entrambe le mani e applicarlo al supporto del telaio per ricamo D.



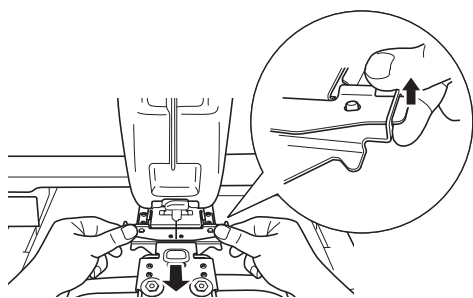
- 5** Inserire i perni del supporto del telaio per ricamo D nei fori su entrambi i lati del telaio con morsetto per fissarlo.



- ① Accertarsi che i perni sul supporto del telaio per ricamo si inseriscano nella scanalatura di posizionamento e nel foro sul telaio per ricamo.

■ Rimozione del telaio con morsetto

Afferrando il telaio con morsetto con tutte e due le mani, sollevare entrambe le molle con le dita e tirare il telaio con morsetto verso di sé.



Nota

- Fare attenzione a non pizzicarsi le dita con le molle.

Acerca del marco de la abrazadera

Este bastidor sirve para bordar objetos con formas especiales que no pueden sujetarse en un bastidor tradicional, como por ejemplo zapatos y guantes.

Comprobación del contenido del paquete

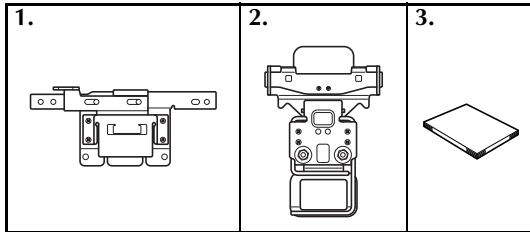
Compruebe que están incluidos los siguientes accesorios. Si falta algún accesorio o alguno estuviera dañado, póngase en contacto con su representante de ventas autorizado.



Nota

- El área máxima de bordado del marco de la abrazadera es de 24 mm x 45 mm (7/8 pulgadas x 1 3/4 pulgadas)

■ Contenido del kit del marco de la abrazadera



1	Soporte del bastidor de bordado D
2	Marco de la abrazadera S
3	Manual de instalación

* Instale el soporte del bastidor de bordado D para poder colocar el marco de la abrazadera.

Artículos que pueden bordarse

Utilizando el marco de la abrazadera pueden bordarse una amplia variedad de artículos, excepto los materiales extremadamente duros o gruesos.



Nota

- Cuando borde materiales delgados, utilice siempre un producto estabilizador.
- Los zapatos de tamaño inferior a 23 cm (US5/UK4/EUR37) no pueden bordarse.
- El área máxima de bordado debe ser inferior a 24 mm x 45 mm (7/8 pulgadas x 1 3/4 pulgadas), dependiendo del tamaño, la profundidad, la forma o el tipo de artículo que se esté bordando.

■ Ejemplos de proyectos

Zapatos (parte frontal)



Zapatos (lengüeta)



Guantes (cinta)



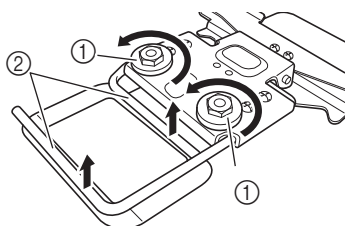
Bolso pequeño



Colocación del artículo

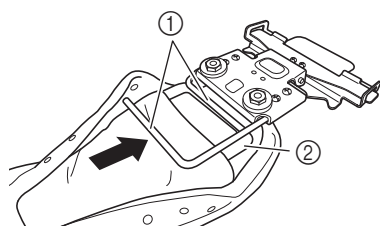
A continuación se describe el procedimiento para utilizar el marco de la abrazadera S.

- 1** Afloje las dos tuercas del bastidor, y luego levante la abrazadera prensatela.



- ① Tornillo
② Abrazadera prensatela

- 2** Pase el artículo entre la abrazadera prensatela y el bastidor.

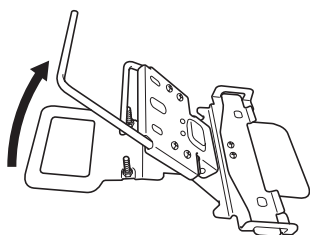


- ① Abrazadera prensatela
② Bastidor



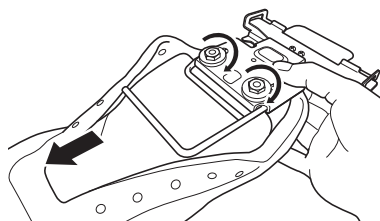
Recuerde

- Si el artículo no queda bien ajustado entre la abrazadera prensatela y el bastidor, retire las dos tuercas. Levante al máximo la abrazadera prensatela. Coloque el elemento que desea bordar y baje la abrazadera prensatela hasta que quede en su posición. Cuando retire las tuercas, compruebe que el lado del tornillo quede hacia arriba.

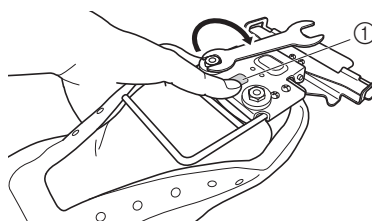


- Cuando coloque el zapato, afloje los cordones para abrirlo lo suficiente y, a continuación, colóquelo en el bastidor.

- 3** Apriete firmemente las dos tuercas del bastidor y tire del artículo para comprobar que se encuentra colocado dentro del bastidor y alineado correctamente.



- Cuando tire del artículo, sujete firmemente el bastidor con una mano.

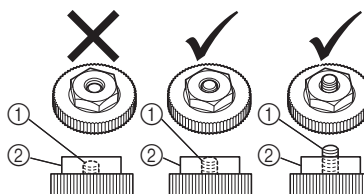


- ① Espacio entre las dos tuercas
- Los tornillos pueden apretarse firmemente si presiona el espacio entre las dos tuercas con los dedos mientras aprieta los tornillos.
 - Los tornillos pueden apretarse todavía más utilizando la llave inglesa incluida con la máquina de bordar.



Nota

- Apriete las tuercas hasta que las puntas de los tornillos queden al mismo nivel que las partes superiores de las tuercas o sobresalgan de ellas, como se muestra a continuación. Si las puntas de los tornillos quedan dentro de las tuercas cuando se inicia el bordado, los tornillos podrían entrar en contacto con la máquina de bordar e impedir el progreso del bordado.



- ① Punta del tornillo
② Tuerca



Recuerde

- Si las tuercas están demasiado apretadas al retirar el artículo del bastidor después de bordar, presione el espacio entre los dos tornillos con los dedos y utilice la llave inglesa incluida con la máquina de bordar para aflojar las tuercas.

Colocación del bastidor de bordado

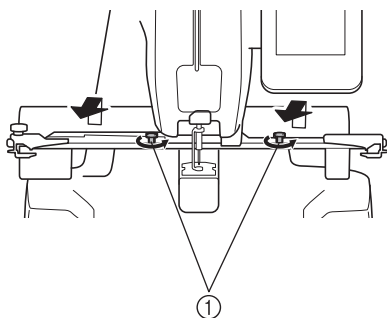
Después de colocar el artículo en el marco de la abrazadera, coloque el bastidor en la máquina de bordar.



Nota

- Al colocar o retirar el marco de la abrazadera, compruebe que el botón de "inicio/parar" de la máquina de bordar está iluminado en rojo. Si el botón de "inicio/parar" está parpadeando en verde, la máquina de bordar puede comenzar a coser. Si la máquina de bordar comienza a funcionar de forma imprevista, podrían producirse lesiones.
- Antes de colocar el marco de la abrazadera, instale el soporte del bastidor de bordado D en la máquina de bordar.

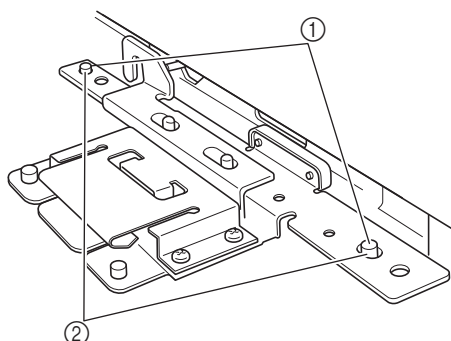
- 1 Afloje y retire los dos tornillos de mariposa de la máquina de bordar, y retire el soporte del bastidor de bordado del carro.**



① Tornillos de mariposa

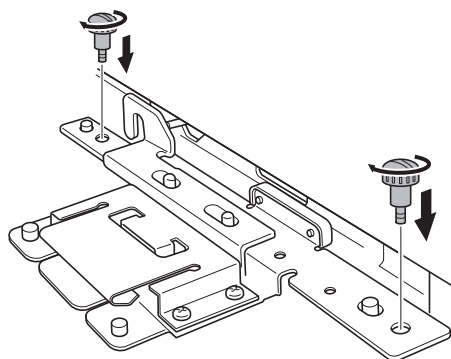
- Los tornillos de mariposa que ha retirado se utilizarán para instalar el soporte del bastidor de bordado D.

- 2 Inserte las patillas de la placa de montaje del bastidor del carro en los orificios situados a ambos lados de la placa de montaje del soporte del bastidor de bordado D.**



- ① Patillas de la placa de montaje del bastidor del carro
- ② Orificios de la placa de montaje del soporte del bastidor de bordado D

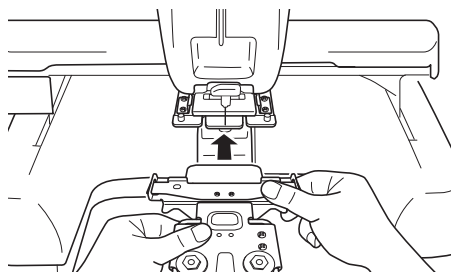
- 3 Instale y apriete los dos tornillos de mariposa retirados en el paso 1.**



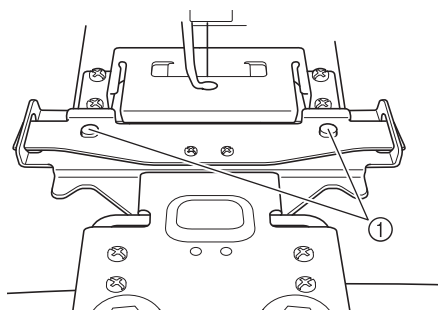
Nota

- Apriete firmemente los dos tornillos de mariposa con el destornillador de disco incluido con la máquina de bordar. Si los dos tornillos no están bien apretados, es posible que en la pantalla de la máquina se indique un tamaño de bastidor incorrecto.

- 4** Sujete el bastidor y el artículo con ambas manos, y luego colóquelo en el soporte del bastidor de bordado D.



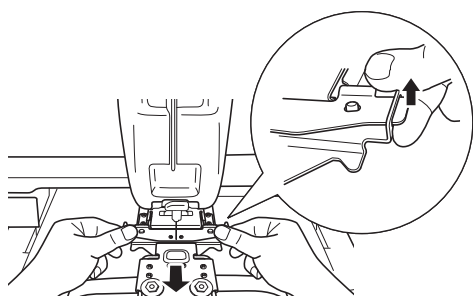
- 5** Inserte las patillas del soporte del bastidor de bordado D en los orificios situados a ambos lados del marco de la abrazadera para fijarlo.



- ① Compruebe que las patillas del soporte del bastidor de bordado encajan en la ranura de posición y en el orificio del bastidor de bordado.

■ **Extracción del marco de la abrazadera**

Sujetando el marco de la abrazadera con ambas manos, levante los dos resortes con los dedos y retire el marco de la abrazadera tirando hacia usted.



Nota

- Tenga cuidado con no pillarse los dedos con los resortes.

Sobre o Bastidor de Engate

Este bastidor é usado para bordar itens com formas especiais, que não podem ser fixados em um bastidor tradicional, como calçados e luvas.

Verificando o conteúdo do pacote

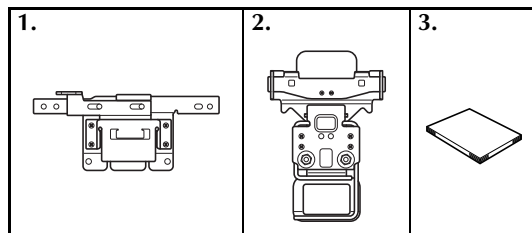
Verifique se as peças a seguir estão incluídas. Se algum item estiver faltando ou estiver danificado, entre em contato com o representante de vendas autorizado.



Nota

- A área máxima de bordado do Bastidor de Engate é 24 mm x 45 mm (7/8 x 1 3/4 pol.)

Conteúdo do kit do bastidor de engate



1	Base de suporte do bastidor de bordar D
2	Bastidor de engate S
3	Manual de Instalação

- * Instale a base de suporte do bastidor de bordar D para fixar o bastidor de engate.

Itens que podem ser bordados

Com o uso do bastidor de engate, é possível bordar uma grande variedade de itens, exceto materiais extremamente duros ou espessos.



Nota

- Ao bordar materiais finos, lembre-se de usar um produto estabilizador.
- Calçados com tamanho inferior a 23 cm (US5/UK4/EUR37) não podem ser bordados.
- A área máxima de bordado pode ser inferior a 24 mm x 45 mm (7/8 x 1 3/4 pol.), dependendo do tamanho, profundidade, forma ou tipo de item que estiver sendo bordado.

Amostras de projetos

Calçados (frente) Calçados (língua)



Luvas (tira)

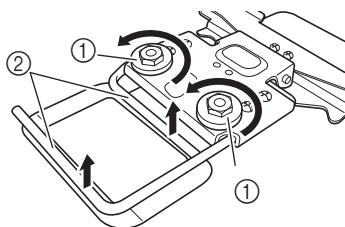
Bolsa pequena



Colocando o item no bastidor

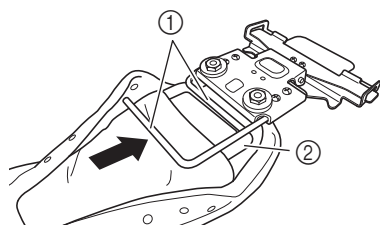
O procedimento para utilizar o bastidor de engate S é descrito a seguir.

- 1** Solte as duas porcas do bastidor e erga a cinta de pressão.



- ① Parafuso
- ② Cinta de pressão

- 2** Passe o item entre a cinta de pressão e o bastidor.

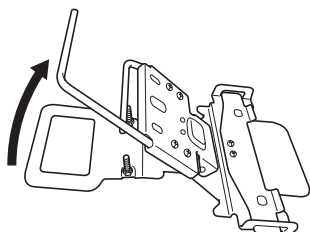


- ① Cinta de pressão
- ② Bastidor



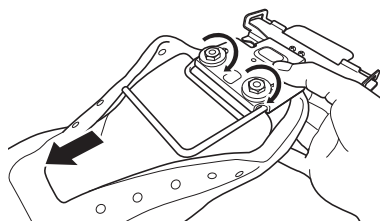
Lembrete

- Se o item não se fixar entre a cinta de pressão e o bastidor, remova completamente as duas porcas. Erga a cinta de pressão até sua posição mais alta. Insira o item a ser bordado e depois baixe a cinta de pressão na posição correta. Ao remover as porcas, verifique se o lado do parafuso está voltado para cima.

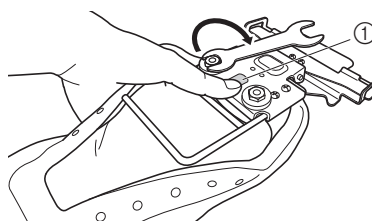


- Para colocar o calçado, solte o cadarço para abri-lo suficientemente e então coloque-o no bastidor.

- 3** Aperte firmemente as duas porcas no bastidor e então puxe o item para verificar se está dentro do bastidor e está alinhado corretamente.



- Ao puxar o item, segure o bastidor firmemente com uma mão.

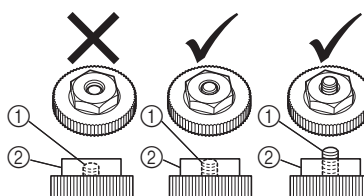


- ① Área entre as duas porcas
- Os parafusos podem ser apertados firmemente se você pressionar a área entre as duas porcas com os dedos ao apertar os parafusos.
- Os parafusos podem ser mais apertados usando a chave que acompanha a máquina de bordar.



Nota

- Aperte as porcas até que as pontas dos parafusos estejam alinhadas com os topos das porcas ou se projetem delas, como mostrado abaixo. Se as pontas dos parafusos ficarem rebaixadas nas porcas quando o bordado for iniciado, os parafusos poderão bater na máquina de bordar, interrompendo a operação.



- ① Ponta do parafuso
- ② Porca



Lembrete

- Se as porcas forem muito apertadas, ao remover o item do bastidor após o bordado, pressione a área entre os dois parafusos com os dedos e use a chave que acompanha a máquina de bordar para soltar as porcas.

Instalando o bastidor de bordar

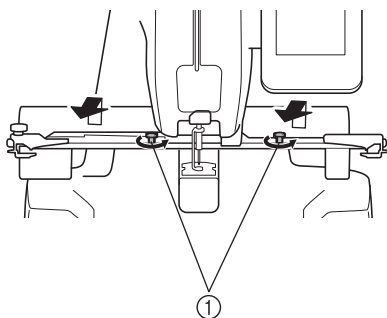
Depois de colocar o item no bastidor de engate, instale o bastidor na máquina de bordar.



Nota

- Ao fixar ou remover o bastidor de engate, verifique se o botão "Iniciar/Parar" da máquina de bordar está aceso em vermelho. Se o botão "Iniciar/Parar" estiver piscando em verde, a máquina de bordar poderá entrar em funcionamento. Se a máquina de bordar iniciar uma operação acidentalmente, ela poderá causar ferimentos.
- Antes de fixar o bastidor de engate, instale a base de suporte do bastidor de bordar D na máquina de bordar.

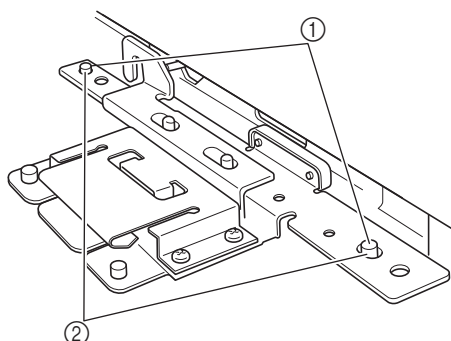
- 1** Solte e remova os dois parafusos de aperto manual na máquina de bordar e depois remova a base de suporte do bastidor de bordar do carro.



① Parafusos de aperto manual

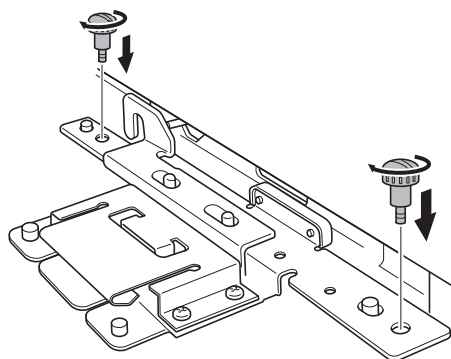
- Os parafusos de aperto manual removidos serão usados para instalar a base de suporte do bastidor de bordar D.

- 2** Insira os pinos da placa de montagem do bastidor do carro nos orifícios em ambos os lados da placa de montagem da base de suporte do bastidor de bordar D.



- ① Pinos existentes na placa de montagem do carro
- ② Orifícios da placa de montagem da base de suporte do bastidor de bordar D

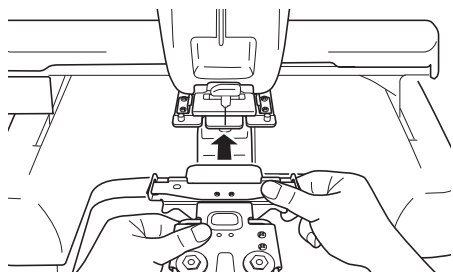
- 3** Instale e aperte os dois parafusos de aperto manual removidos no passo 1.



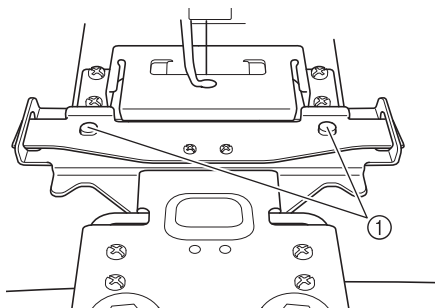
Nota

- Aperte firmemente os dois parafusos de aperto manual com a chave de fenda em forma de disco incluída no pacote da máquina de bordar. O tamanho de bastidor errado poderá ser indicado na tela da máquina se os dois parafusos não estiverem apertados.

- 4** Use as duas mãos para segurar o bastidor com o item e depois fixe-o na base de suporte do bastidor de bordar D.



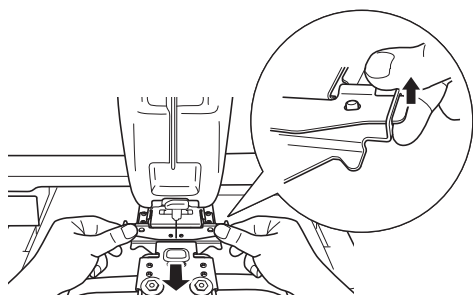
- 5** Insira os pinos da base de suporte do bastidor de bordar D nos orifícios em ambos os lados do bastidor de engate para prendê-lo.



- ① Verifique se os pinos da base de suporte do bastidor se encaixam nas aberturas e orifícios de posicionamento do bastidor de bordar.

Removendo o bastidor de engate

Ao segurar o bastidor de engate com as duas mãos, levante as duas molas com os dedos e puxe o bastidor de engate em sua direção.



Nota

- Tome cuidado para não prender os dedos nas molas.

Пяльцы с зажимом

Эти пяльцы используются для вышивания на изделиях сложной формы, которые нельзя закрепить в обычных пяльцах (туфлях, перчатках и т. п.).

Проверка комплектности

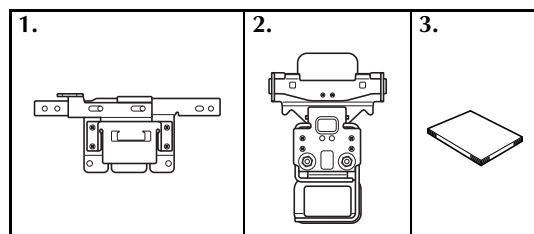
Проверьте, что в комплекте имеются в наличии следующие элементы. Если какой-либо из перечисленных элементов отсутствует или поврежден, обратитесь к официальному торговому представителю.



Примечание

- Максимальная область вышивания пялец с зажимом составляет 24 × 45 мм

■ Состав комплекта пялец с зажимом



1.	Держатель пялец D
2.	Зажимная рамка S
3.	Инструкции по установке

- * Установите держатель пялец D, чтобы закрепить пяльцы с зажимом.

Изделия, на которых можно выполнять вышивание

Если использовать пяльцы с зажимом, можно выполнять вышивание на самых разных изделиях (кроме изделий, изготовленных из очень жесткого или толстого материала).



Примечание

- При работе с тонкими материалами необходимо использовать стабилизирующий материал.
- Нельзя выполнять вышивание на обуви размером меньше 23 см (US5/ UK4/EUR37).
- В некоторых случаях из-за размера, глубины, формы или вида изделия максимальная область вышивания может быть меньше 24 × 45 мм.

■ Примеры изделий, на которых можно выполнять вышивание

Обувь (верх)

Обувь (язычок)



Перчатки (застежка)

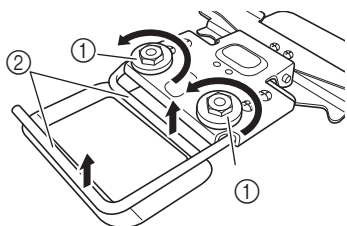
Сумочка



Закрепление изделия в пальцах

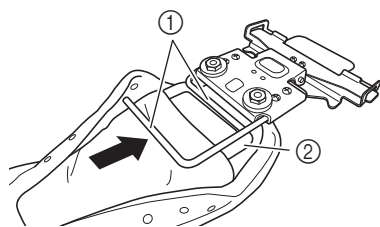
Ниже описан порядок закрепления изделия для палец с зажимом S.

- 1 Ослабьте две гайки на пальцах и приподнимите прижимной зажим.



- 1 Винт
- 2 Прижимной зажим

- 2 Вставьте край изделия между прижимным зажимом и пальцами.

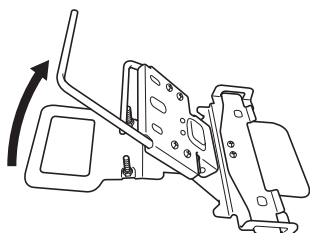


- 1 Прижимной зажим
- 2 Пяльца



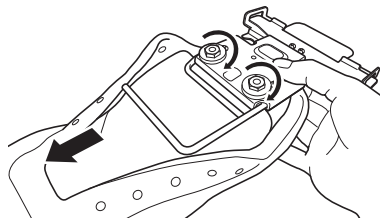
Напоминание

- Если край изделия не помещается между прижимным зажимом и пальцами, полностью выверните обе гайки. Поднимите прижимной зажим в самое верхнее положение. Вставьте край изделия, предназначенный для вышивания, между прижимным зажимом и пальцами и опустите прижимной зажим на место. При выворачивании гаек сторона с головками винтов должна быть направлена вверх.

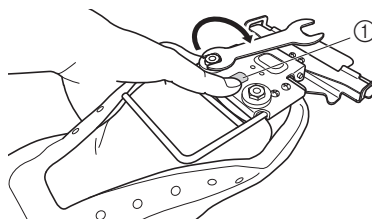


- При закреплении в пальцах обуви сначала ослабьте шнуровку и широко раскройте обувь и только после этого закрепляйте ее в пальцах.

- 3 Надежно затяните обе гайки на пальцах. Затем потяните за изделие и проверьте, что оно находится в пределах области вышивания и правильно закреплено.



- При этом необходимо придерживать пальцы одной рукой.



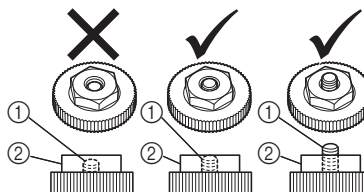
- 1 Область между двумя гайками

- Чтобы надежно затянуть винты, во время затягивания винтов прижимайте пальцами область между двумя гайками.
- Затянув винты вручную, дополнительно затяните их ключом, прилагаемым к вышивальной машине.



Примечание

- Затяните гайки так, чтобы концы винтов находились на одном уровне с гайками или немного выступали над ними (как показано ниже). Если винты будут не до конца затянуты (концы винтов утоплены в гайках), во время начала вышивания винты могут ударить о вышивальную машину и заблокировать вышивание.



- 1 Конец винта
- 2 Гайка



Напоминание

- Если при снятии изделия с пялец вы почувствуете, что гайки затянуты слишком сильно, прижмите пальцами область между двумя винтами и ослабьте гайки ключом, прилагаемым к вышивальной машине.

Установка пялец

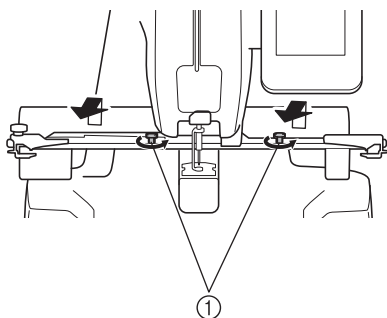
Когда изделие закреплено в пяльцах с зажимом, установите пяльцы на вышивальную машину.



Примечание

- Во время установки и снятия пялец с зажимом кнопка "Пуск/Стоп" вышивальной машины должна быть подсвечена красным цветом. Если кнопка "Пуск/Стоп" мигает зеленым цветом, вышивальная машина может прийти в действие. Если вышивальная машина случайно начнет вышивание, это может привести к травме.
- Перед закреплением пялец с зажимом установите на вышивальную машину держатель пялец D.

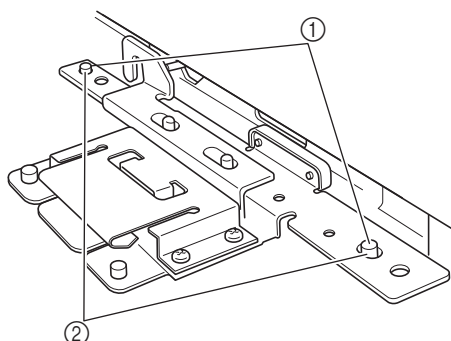
- 1** Ослабьте и выверните два винта с накаткой на вышивальной машине и снимите держатель пялец с каретки.



① Винты с накаткой

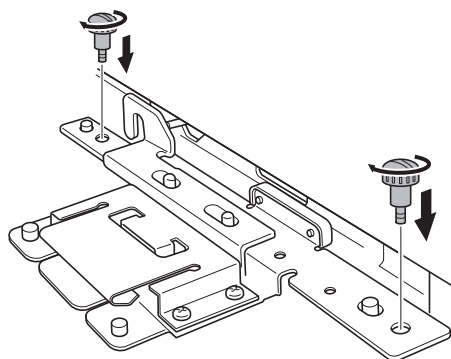
- Вывернутые винты с накаткой потребуются при установке держателя пялец D.

- 2** Вставьте штифты на пластине каретки для установки пялец в отверстия с обеих сторон монтажной пластины держателя пялец D.



- ① Штифты на пластине каретки для установки пялец
- ② Отверстия монтажной пластины держателя пялец D

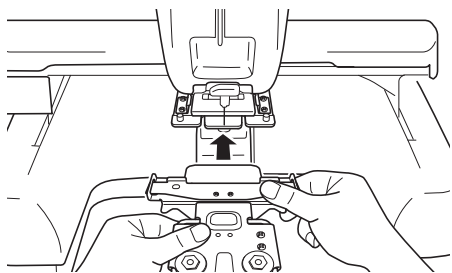
- 3** Вставьте и затяните два винта с накаткой, вывернутые на шаге ①.



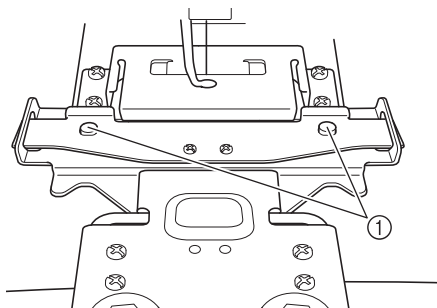
Примечание

- Туго затяните два винта с накаткой дисковообразной отверткой, прилагаемой к вышивальной машине. Если эти два винта не будут туго затянуты, на дисплее машины может отобразиться неправильный размер пялец.

- 4** Возьмите обеими руками пальцы с закрепленным на них изделием и установите их в держатель палец D.



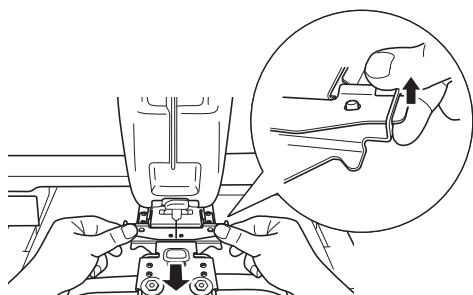
- 5** Чтобы закрепить пальцы, вставьте выступы на держателе палец D в отверстия по обеим сторонам палец с зажимом.



- ① Убедитесь, что выступы держателя палец попали в установочные пазы и в отверстия на пальцах.

■ Снятие палец с зажимом

Возьмите обеими руками пальцы с зажимом, пальцами приподнимите пружины и потяните на себя пальцы с зажимом.



Примечание

- Будьте осторожны, не прищемите пальцы пружинами.

有关夹框

本绣花框用于绣制常规支架无法固定的特殊形状物品，如鞋类和手套等。

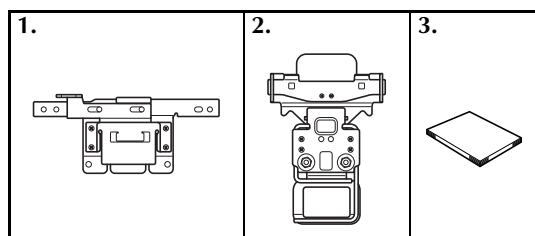
核对附带的物品

检查是否附带有以下部件。如有任何物品缺失或损坏，请与授权销售代理商联系。

注释

- 该夹框的最大绣花区域是 24 毫米 × 45 毫米

■ 夹框套件附带的物品



1	绣花框支架 D
2	夹框 S
3	安装说明书

* 要安装夹框，必须首先安装绣花框支架 D。

适用的绣制物品

该夹框可用于绣制除极硬或极厚布料之外的各种布艺、皮革用品。

注释

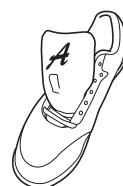
- 绣制较薄面料时，确保使用衬纸。
- 不能绣制尺寸小于 23 厘米 (US5/UK4/EUR37) 的鞋类。
- 根据所绣制物品的尺寸、厚度、形状或类型不同，最大绣花区域可能小于 24 毫米 × 45 毫米。

■ 绣品示例

鞋类（正面）



鞋类（鞋舌）



手套（扣带）



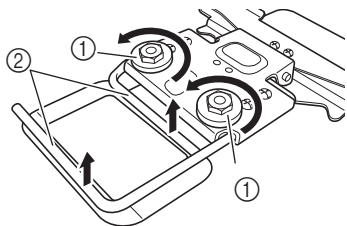
小包



箍放物品

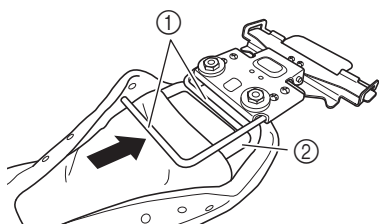
下面介绍了使用夹具 S 的步骤。

1 松开绣花框上的两个螺母，然后抬起夹具。



- ① 螺丝
- ② 夹具

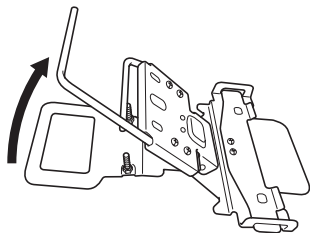
2 将物品置于夹具和绣花框之间。



- ① 夹具
- ② 绣花框

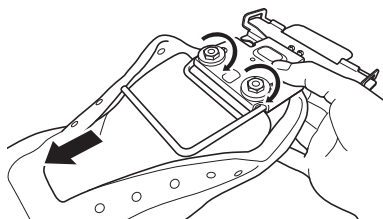
备注

- 如果物品的大小无法置于夹具和绣花框之间，请完全卸下两个螺母。将夹具抬高到最高位置。插入要绣制的物品，然后将夹具降低到适当位置。取下螺母，确保螺丝侧朝上。

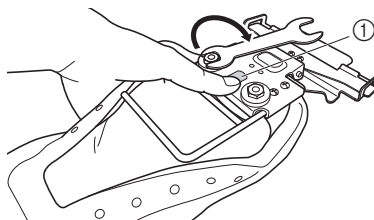


- 箍放鞋类时，应松开鞋带将鞋子打开到足够宽度，然后将其箍放到绣花框上。

3 拧紧绣花框上的两颗螺母，然后拉拽物品以检查其是否位于绣花框内且已正确对齐。



- 拉拽物品时，确保一只手牢牢握住绣花框。

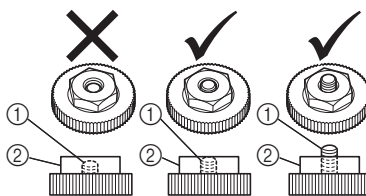


① 两个螺母间的区域

- 只有在用手指夹紧两颗螺母之间区域的同时拧紧螺丝，螺丝才能被牢牢的拧紧。
- 使用绣花机自带的扳手可进一步拧紧螺丝。

注释

- 拧紧螺丝直到螺丝梢与螺母的顶部对齐或从顶部凸出，如下所示。如果绣制开始时螺丝梢低于螺母，螺丝可能会碰到绣花机，阻碍绣花的继续进行。



- ① 螺丝梢
- ② 螺母



备注

- 绣制完成后从绣花框取出物品时，如果螺母固定的太紧，用手指按压两个螺丝之间的区域，并使用绣花机附带的扳手松开螺母。

安装绣花框

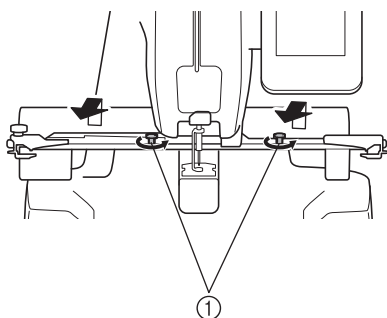
将物品箍放在夹框后，将绣花框安装到绣花机上。



注释

- 安装或卸下夹框时，确保绣花机的开始 / 停止按钮亮红灯。如果开始 / 停止按钮闪绿灯，则绣花机可以开始绣制。如果绣花机意外的开始运行了，则可能会造成人身伤害。
- 安装夹框前，将绣花框支架 D 安装在绣花机上。

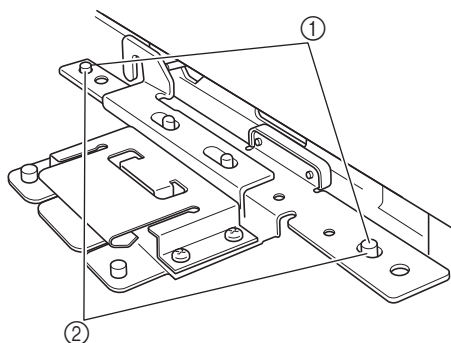
- 1 松开并卸下绣花机上的两颗指旋螺丝，然后从导轨中卸下绣花框支架。



① 指旋螺丝

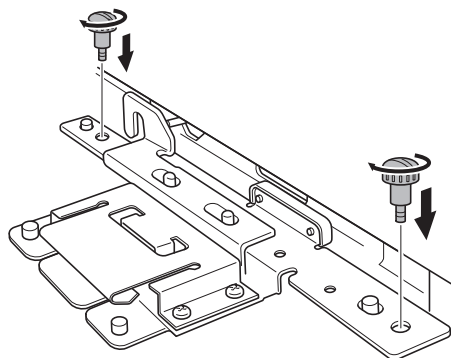
- 卸下的指旋螺丝将用于安装绣花框支架 D。

- 2 将导轨绣花框安装板上的销钉插入绣花框支架 D 安装板两侧的孔中。



① 导轨绣花框安装板上的销钉
② 绣花框支架 D 安装板的孔

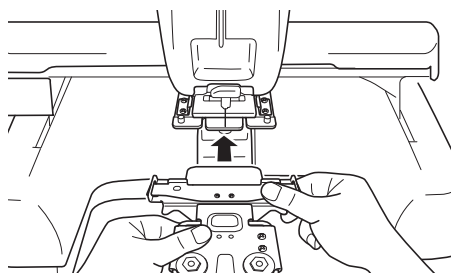
- 3 安装并拧紧步骤 ① 中卸下的两颗指旋螺丝。



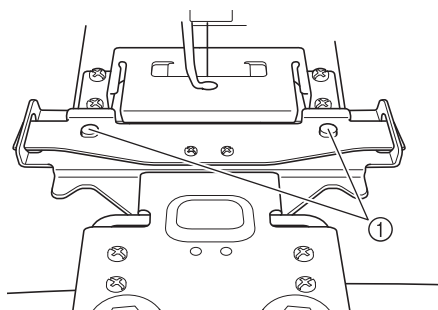
注释

- 请用绣花机附带的盘状螺丝刀拧紧两颗指旋螺丝。如果两颗螺丝未被拧紧，机器画面上将显示错误尺寸的绣花框信息。

- 4** 使用双手握住存放物品的绣花框，然后将其安装到绣花框支架 D。



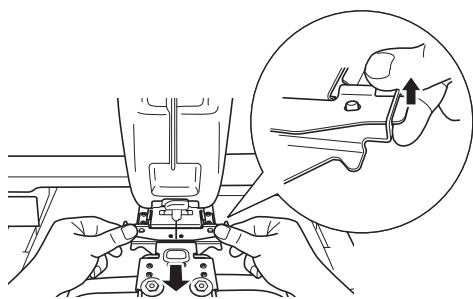
- 5** 将绣花框支架 D 上的销钉插入夹框两侧的孔中将其固定。



① 确保绣花框支架上的销钉可安装到定位槽以及绣花框的孔中。

■ 卸下夹框

用双手握住夹框的同时，用手指抬起两边的弹簧，然后朝自身方向拉出夹框。



注释

- 注意不要被弹簧夹住手指。

關於夾框

本夾框用於繡制常規繡花框無法固定的特殊形狀物品，如鞋類和手套等。

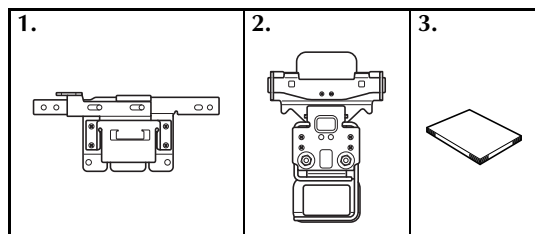
確認隨附的物品

確認是否隨附有以下部件。如有任何物品缺失或損壞，請與授權銷售代理商聯繫。

註釋

- 該夾框的最大繡花區域是 24 mm × 45 mm

■ 夾框套件隨附的物品



1	繡花臂框架 D
2	夾框 S
3	安裝說明書

* 要安裝夾框，必須首先安裝繡花臂框架 D。

適用的繡制物品

該夾框可用於繡制除極硬或極厚面料之外的各種布藝、皮革用品。

註釋

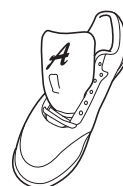
- 繡制較薄面料時，請務必使用襯料。
- 不能繡制尺寸小於 23 cm (US5/UK4/EUR37) 的鞋類。
- 根據所繡制物品的尺寸、厚度、形狀或類型不同，最大繡花區域可能小於 24 mm × 45 mm。

■ 繡品示例

鞋類 (正面)



鞋類 (鞋舌)



手套 (扣帶)



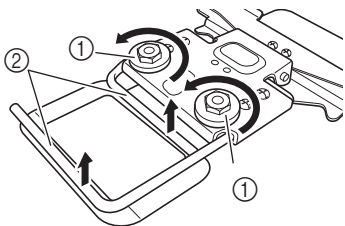
小布袋



箍放物品

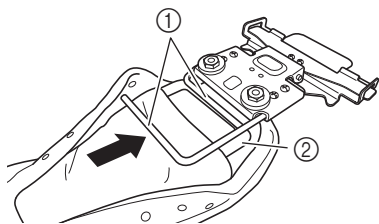
下面說明使用夾框 S 的步驟。

- 1** 鬆開夾框上的兩顆螺母，然後抬起夾具。



- ① 螺絲
② 夾具

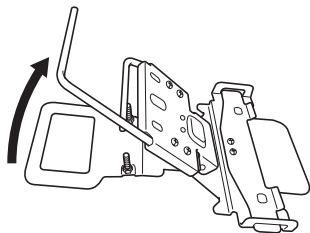
- 2** 將物品放在夾具與夾框之間。



- ① 夾具
② 夾框

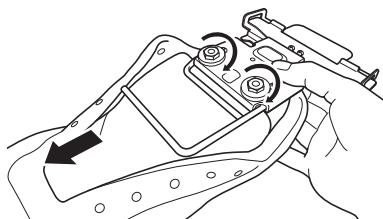
備註

- 如果物品的大小無法放在夾具與夾框之間，請完全卸下兩顆螺母。將夾具抬高到最高位置。插入要刺繡的物品，然後將夾具降低到合適的位置。卸下螺母時應確保螺絲朝上。

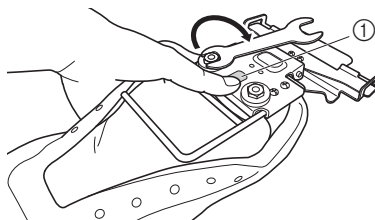


- 箍放鞋類時，應鬆開鞋帶將鞋子打開到足夠寬度，然後將其箍放到夾框上。

- 3** 擰緊夾框上的兩顆螺母，然後拉拽物品，檢查其是否位於夾框內且已正確對齊。



- 拉拽物品時，確保一隻手牢牢握住夾框。

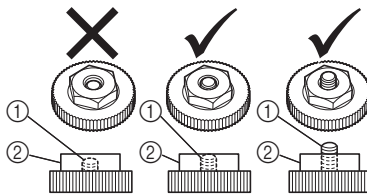


- ① 兩顆螺母之間的區域

- 只有在用手指夾緊兩顆螺母之間區域的同時擰緊螺絲，螺絲才能被牢牢的擰緊。
- 使用刺繡縫紉機隨附的扳手可進一步擰緊螺絲。

註釋

- 擰緊螺母直到螺絲梢與螺母頂部齊平或高出螺母頂部，如下所示。如果開始繡制時螺絲梢低於螺母，螺絲可能會碰到刺繡縫紉機，妨礙刺繡。



- ① 螺絲梢
② 螺母

備註

- 繡制完成後，從夾框取出物品時，如果螺母固定的太緊，用手指按壓兩顆螺絲之間的區域，並使用刺繡縫紉機隨附的扳手鬆開螺母。

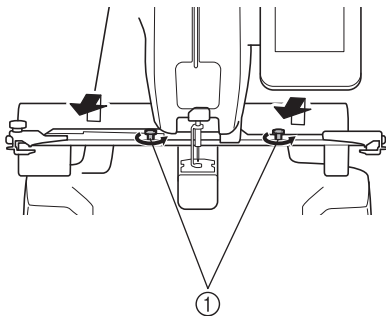
安裝繡花框

將物品鑷放在夾框後，將夾框安裝到刺繡縫紉機上。

註釋

- 安裝或卸下來框時，確保本機的手控停動按鈕亮紅燈。如果手控停動按鈕閃綠燈，則本機可以開始刺繡。本機如果非預期的開始運行，則可能造成人體傷害。
- 安裝夾框前，將繡花臂框架 D 安裝到刺繡縫紉機上。

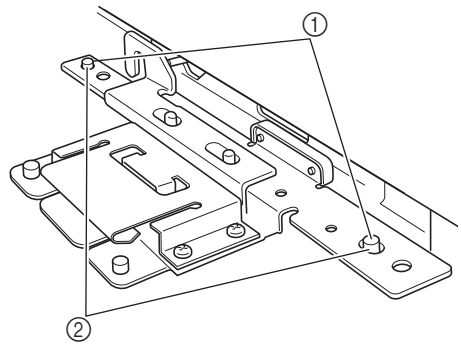
- 1 鬆開並卸下刺繡縫紉機上的兩顆指旋螺絲，然後從繡花臂上卸下繡花臂框架。



① 指旋螺絲

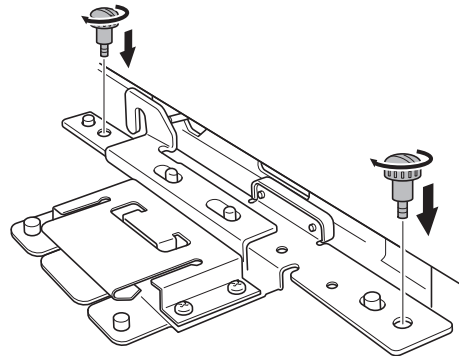
- 卸下的指旋螺絲將用於安裝繡花臂框架 D。

- 2 將繡花臂安裝板上的鎖栓插入繡花臂框架 D 安裝板兩側的孔中。



① 繡花臂安裝板上的鎖栓
② 繡花臂框架 D 安裝板上的鎖孔

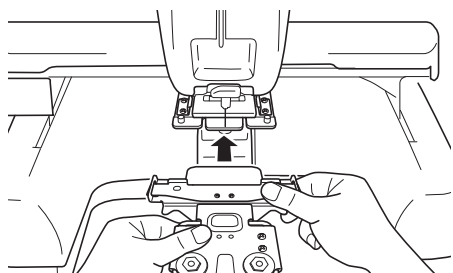
- 3 安裝並擰緊步驟 1 中卸下的兩顆指旋螺絲。



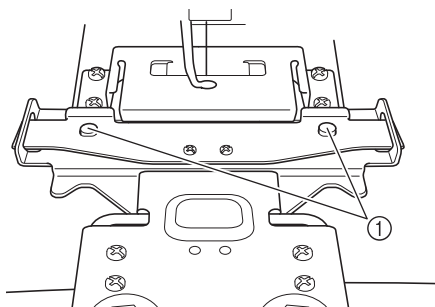
註釋

- 請用刺繡縫紉機隨附的盤狀螺絲起子擰緊兩顆指旋螺絲。如果兩顆螺絲未被擰緊，機器畫面上會顯示錯誤尺寸的繡花框資訊。

- 4** 用雙手握住箍放物品的夾框，然後將其安裝到繡花臂框架 D。



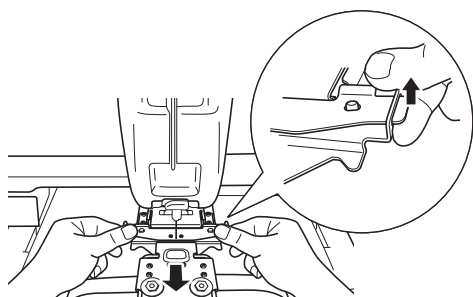
- 5** 將繡花臂框架 D 上的銷釘插入夾框兩側的孔中將其固定。



① 確保繡花臂框架上的銷釘可安裝到定位槽以及繡花框的孔中。

■ **卸下夾框**

用雙手握住夾框的同時，用手指抬起兩邊的彈簧，然後朝前拉出夾框。



註釋

- 注意不要被彈簧夾住手指。

고정틀 설명

고정틀은 기존의 틀로는 고정하지 못하는 특이한 형태의 대상에 자수할 때 사용합니다. 예를 들어, 신발과 장갑 등입니다.

포장 내용물 확인

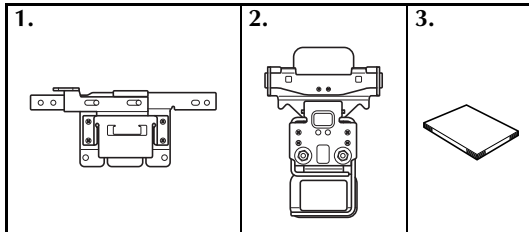
다음과 같은 부품이 포함되어 있는 것을 확인하세요. 없거나 파손된 품목이 있으면 직영 대리점에 문의하세요.



참고

- 고정틀의 최대 자수 면적은 24 mm x 45 mm (7/8 인치 x 1 3/4 인치) 입니다

■ 고정틀 키트의 내용물



1	자수틀 홀더 D
2	고정틀 S
3	설치 설명서

* 고정틀을 부착하기 위해서 자수틀 홀더 D를 설치하세요.

자수할 수 있는 대상

고정틀을 사용하면 매우 다양한 대상에 자수할 수 있습니다. 그러나, 아주 단단하거나 두꺼운 재료는 예외입니다.



참고

- 얇은 재료에 자수할 때는 안정 장치를 꼭 사용하세요.
- 크기가 23 cm (US5/UK4/EUR37) 미만인 신발은 자수할 수 없습니다.
- 자수하려는 항목의 크기, 길이, 형태 또는 종류에 따라서 최대 자수 면적은 24 mm x 45 mm (7/8 인치 x 1 3/4 인치) 미만으로 될 수 있습니다.

■ 사용 가능한 사례

신발 (앞쪽)

신발 (신발혀)



장갑 (조임부)

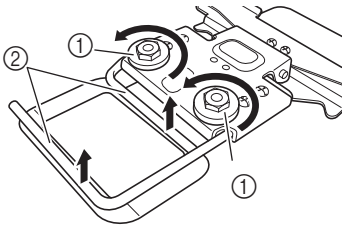
소형 가방



대상 끼우기

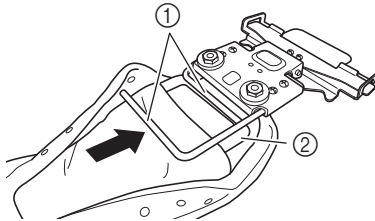
아래에서는 고정틀 S를 사용하는 절차를 설명합니다.

- 1** 틀에서 2 개의 너트를 푼 후 프레스 클램프를 올리세요.



- ① 나사
- ② 프레스 클램프

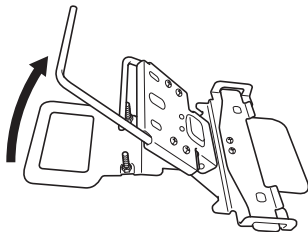
- 2** 프레스 클램프와 틀 사이에 대상을 넣으세요.



- ① 프레스 클램프
- ② 틀

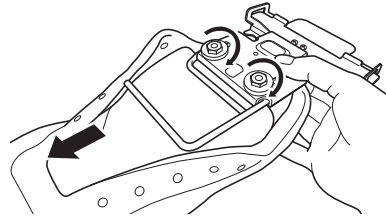
메모

- 프레스 클램프와 틀 사이에 대상이 맞지 않으면 너트 2 개를 완전히 제거하세요. 프레스 클램프를 가장 높은 위치로 올리세요. 자수할 대상을 삽입한 후 프레스 클램프를 제자리로 내리세요. 너트를 제거할 때는 나사머리가 위쪽으로 향하는 것을 확인하세요.

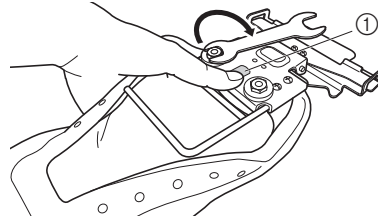


- 신발을 끼울 때는 신발이 충분히 넓게 펼쳐질 수 있도록 신발끈을 헐겁게 해서 틀에 끼우세요.

- 3** 틀에 있는 2 개의 너트를 단단히 조인 후, 대상을 당겨서 올바르게 정렬된 상태 그대로 틀 안에 있는 것을 확인하세요.



- 대상을 당길 때는 한 손으로 틀을 단단히 잡으세요.

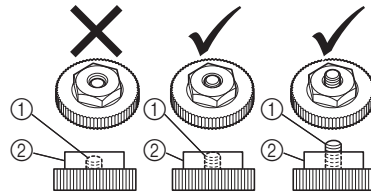


- ① 2 개의 너트 사이의 영역

- 나사를 조일 때 2 개의 너트 사이의 영역을 손가락으로 누르면 나사를 단단히 조일 수 있습니다.
- 자수기와 함께 제공된 렌치를 사용하면 나사를 좀 더 조일 수 있습니다.

참고

- 아래의 설명과 같이 나사 끝부분의 높이와 너트 위쪽의 높이가 같아질 때까지 또는 더 돌출할 때까지 나사를 조이세요. 만일, 자수를 시작했을 때 너트 안의 나사 끝부분이 아래로 내려가 있으면 나사와 자수기가 부딪혀서 자수를 계속하지 못하게 됩니다.



- ① 나사 끝부분
- ② 너트



메모

- 너트를 너무 단단히 조인 경우에는 자수한 후 틀에서 대상을 제거할 때, 나사 2 개 사이의 영역을 손가락으로 누르고 자수기와 함께 제공된 렌치를 사용하여 너트를 헐겁게 하세요.

자수틀 부착

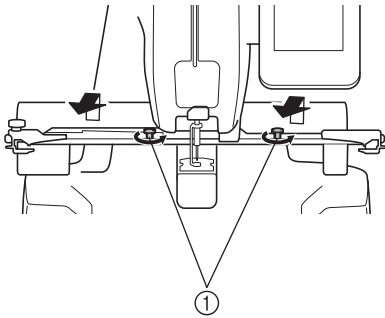
고정틀에 대상을 끼운 후 자수기에 틀을 부착하세요.



참고

- 고정틀을 부착하거나 제거할 때는 자수기의 시작/멈춤 버튼에 빨강 불이 켜졌는지 확인하세요. 시작/멈춤 버튼이 초록으로 깜박이면 자수기가 재봉을 시작할 수 있습니다. 자수기가 우연히 작동을 시작하면 부상 당할 수 있습니다.
- 고정틀을 부착하기 전 자수기에 자수틀 홀더 D 를 설치하세요.

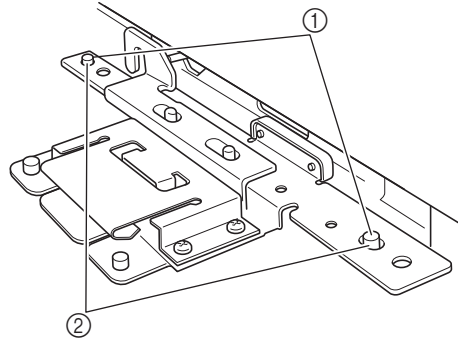
- 1 자수기에서 손잡이 나사 2 개를 풀어서 제거한 후, 캐리지에서 자수틀 홀더를 제거하세요.



① 손잡이 나사

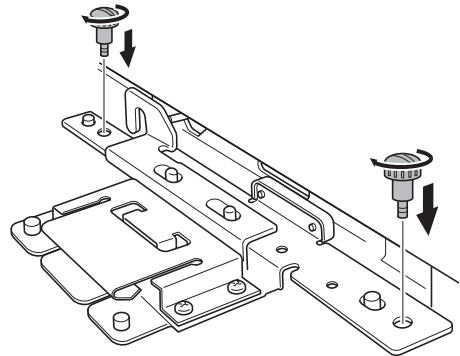
- 제거한 손잡이 나사는 자수틀 홀더 D 를 설치할 때 사용합니다.

- 2 캐리지 틀장착판의 핀을 자수틀 홀더 D 의 장착판에 있는 양쪽 구멍에 삽입하세요.



- ① 캐리지 틀장착판의 핀
- ② 자수틀 홀더 D 의 장착판의 구멍

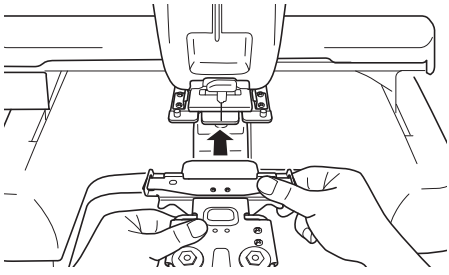
- 3 단계 1 에서 제거한 손잡이 나사 2 개를 설치하고 조이세요.



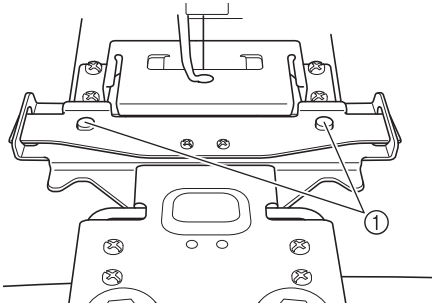
참고

- 자수기에 포함된 원판형 나사돌리개로 2 개의 손잡이 나사를 단단히 조이세요. 2 개의 나사를 조이지 않으면 자수기의 화면에 잘못된 틀 크기가 표시될 수 있습니다.

- 4** 양손을 사용하여 대상을 끼운 틀을 잡은 후, 자수틀 홀더 D에 부착하세요.



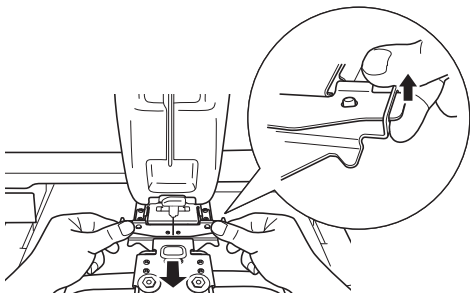
- 5** 자수틀 홀더 D의 핀을 고정틀의 양쪽에 있는 구멍에 삽입하여 고정하세요.



- ① 자수틀 홀더에 있는 핀이 자수틀의 포지셔닝 슬롯과 구멍에 잘 맞았는지 확인하세요.

■ 고정틀 제거

양손으로 고정틀을 잡은 상태에서 손가락으로 양쪽 스프링을 올린 후, 고정틀을 몸쪽으로 당겨 빼세요.



참고

- 스프링에 손가락이 끼지 않도록 조심하세요.

クランプ枠について

靴や手袋など、通常の枠では固定できない、特殊な形状の素材にワンポイント刺しゅうするとき 사용합니다。

同梱品の内容確認

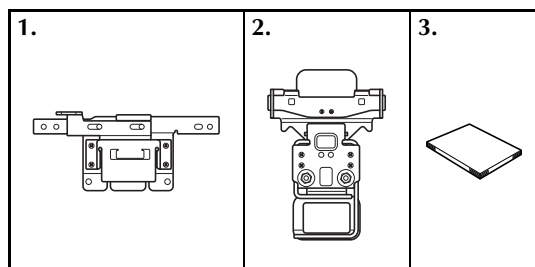
以下の部品がそろっているか確認してください。不足しているときや破損しているときは、お買い上げの販売店にお問い合わせください。



お知らせ

- クランプ枠の刺しゅう範囲は、24mm×45mm です。

■ クランプ枠キットの内容



1	台枠 D
2	クランプ枠 S
3	取扱説明書

- * クランプ枠を取り付ける際は、台枠 D を取り付けてください。

縫製できる素材について

クランプ枠を使用してさまざまな素材に刺しゅうできますが、固すぎたり、厚みがありすぎる素材には刺しゅうできません。



お願い

- 薄い素材に刺しゅうするときには、必ず接着芯を使用してください。
- 小さい靴はおおよそ 23cm のサイズまでしか刺しゅうできません。
- 素材のサイズや深さ、形状、種類によっては最大縫製エリアをぬうことができない場合があります。

■ 作品例

靴
(前面)



靴
(タン)



手袋
(ストラップ)



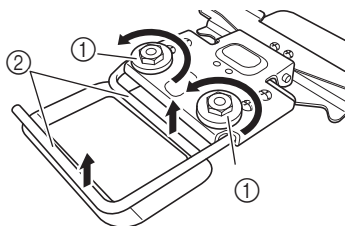
細身のバッグ



クランプ枠にセットする

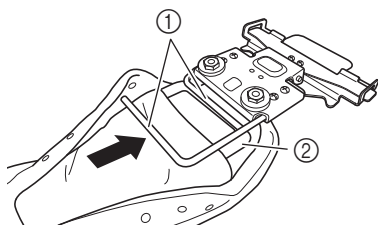
ここでは、クランプ枠Sを使用して説明します。

- 1** 枠の2つのねじをゆるめて、押え棒を持ち上げます。



- ① ねじ
② 押え棒

- 2** 押え棒と枠板の間に、素材をはさみこみます。

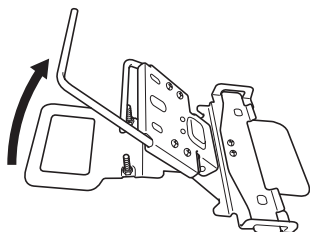


- ① 押え棒
② 枠板



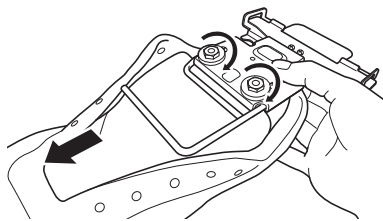
お知らせ

- 素材が押え棒と枠板の間に入らないときは、2つのねじを完全に外してください。押え棒が最大位置まで開きます。素材をはさみこみ、押え棒を元の位置に戻してください。なお、ねじを完全に外すときは、ねじ側を上に向けて外してください。

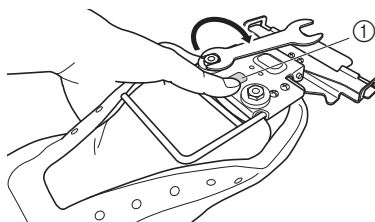


- 靴に刺しゅうする場合は、紐をほどいて、開口部を大きく開いてから、枠にセットしてください。

- 3** 枠の2つのねじをしっかりと締め、素材が枠から外れたり、ずれたりしないかを、手で引っ張って確認します。



- 素材を引っ張るとき、片手で枠をしっかり持ってください。

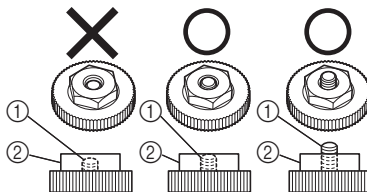


- ① 凸部
- 2つのねじの間の凸部を指で押さえながらねじをしめると、しっかりと締めことができます。
 - ミシンに付属のスパナを使うと、さらに強くねじをしめることができます。



お願い

- 2つのねじは、以下の図のように、ねじ先がナットの頭と同じ高さまで上がるか、ねじ穴から飛び出すまで、しっかりと締めてください。ねじ先がナットの中に隠れた状態で縫製をスタートすると、ねじがミシンに当たって縫製を続けることができなくなります。



- ① ねじ先
② ナット



お知らせ

- 縫製後に、枠から素材を取り外す際、ねじが固くしまって外れないようであれば、2つのねじの間の凸部を指で押さえながら、ミシンに付属のスパナを使用して、ねじをゆるめてください。

クランプ枠のセットのしかた

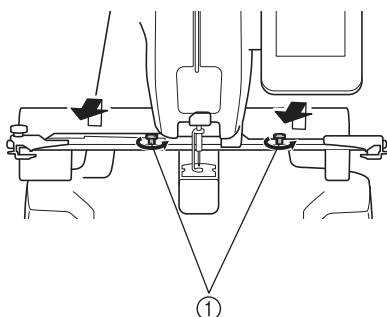
クランプ枠に素材をセットしたら、ミシンに枠を取り付けます。



お願い

- クランプ枠をセットしたり取り外すときは、ミシンのスタート/ストップスイッチが赤色で点灯していることを確認してから行ってください。スタート/ストップスイッチが緑色で点滅しているときは、ミシンはスタートできる状態です。誤ってミシンが作動すると、ケガの原因となります。
- クランプ枠を取り付ける際は、ミシンに台枠Dを取り付けてください。

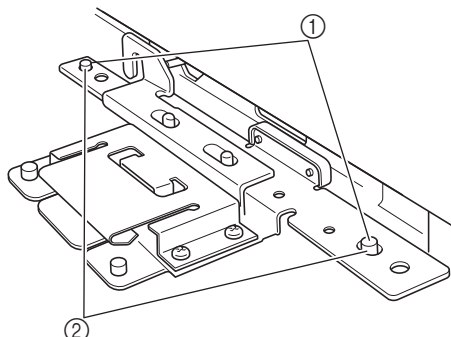
- 1** ミシンの2本のつまみボルトをゆるめ、キャリッジから台枠とつまみボルトを取り外します。



① つまみボルト

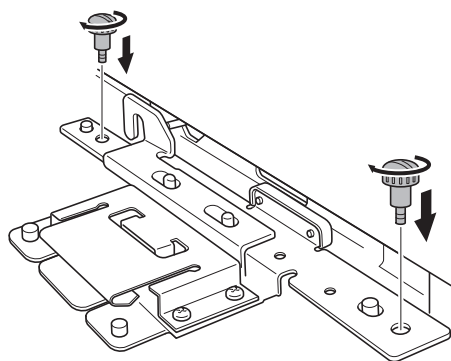
- ・ 取り外したつまみボルトは、台枠Dを取り付けるときに使用します。

- 2** Xキャリッジのピンを、台枠Dの取付プレート穴に両側ともに差し込みます。



① Xキャリッジのピン
② 台枠Dの取付プレート穴

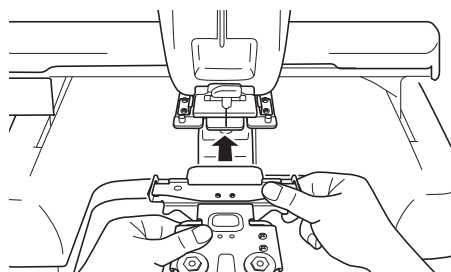
- 3** 手順①で取り外した2本のつまみボルトでしめつけます。



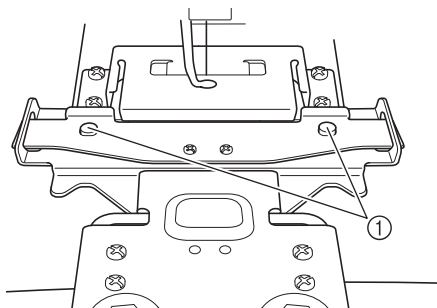
お願い

- ミシンに付属のネジ回しで、2本のつまみボルトをしっかりと締めつけてください。つまみボルトがしまっていないと、ミシンが誤った枠のサイズを認識しません。

- 4** 素材をセットした枠を両手で持ち、台枠Dに差し込みます。



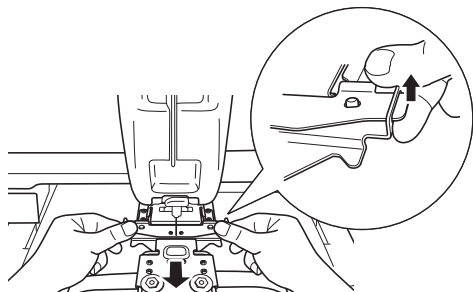
5 クランプ枠の穴に台枠Dのピンを両側ともに差し込み、固定します。



① 左右のピンが、枠の取付部の穴に入っていることを確認してください。

■ クランプ枠を取り外す

クランプ枠を両手で持ちながら、両側のパネを指で持ち上げ、クランプ枠を手前に引いて取り外します。



お願い

- パネで指をはさまないように注意してください。

English
German
French
Dutch
Italian
Spanish
Portuguese-BR
Russian
Chinese-simp
Chinese-trad
Korean
Japanese
Printed in Taiwan



XG1515-001