

- | | |
|--------------------------------------|----------------------------|
| (EN) WIDE TABLE | (PT) MESA EXTENSORA |
| (DE) MAXI-ANSCHIEBETISCH | (RU) Стол-приставка |
| (FR) GRANDE TABLE D'EXTENSION | (SC) 扩展台 |
| (NL) Verlengtafel | (TC) 大型輔助桌 |
| (IT) TAVOLA AMPIA | (KO) 와이드 테이블 |
| (ES) TABLA ANCHA | (JA) ワイドテーブル |

(EN)

The wide table makes sewing large pieces of fabric easier.

- ① Open up the legs at the bottom of the wide table by pulling out the four legs until they snap into place.
- ② Turn off the machine and pull the flat bed attachment to the left.
With the flat bed attachment removed, free-arm sewing is possible.
- ③ Install the wide table.
 - ① Keeping the wide table level, slowly slide it into place.
 - ② Rotate the rubber foot attached to the bottom of each leg to adjust the height.

Make sure that the wide table is either at the same level or slightly lower than the surface of the needle plate.

- ④ When you are finished using the wide table, remove it. While slightly lifting up the wide table, pull it off to the left.
- ⑤ Install the flat bed attachment back in its original position.

CAUTION

- Do not move the sewing machine while the wide table is attached, otherwise damage or injuries may occur.
- Do not use the wide table for other purposes such as an ironing board. This can cause damage and injury.

(DE)

Der Maxi-Anschiebetisch erleichtert das Nähen großer Projekte.

- ① Klappen Sie die Beine auf der Unterseite des Maxi-Anschiebetisches aus, indem Sie die vier Beine herausziehen, bis sie einrasten.
- ② Schalten Sie die Stromversorgung aus und ziehen Sie den Anschiebetisch nach links ab.
Bei abgenommenem Anshiebetisch ist das Nähen mit Freiarmfunktion möglich.
- ③ Bringen Sie den Maxi-Anschiebetisch an der Nähmaschine an.
 - ① Halten Sie den Maxi-Anschiebetisch waagrecht und schieben Sie ihn langsam in die richtige Position.
 - ② Zur Höhenregulierung drehen Sie die Gummifüße an der Unterseite jedes Beins.
Wenn der Maxi-Anschiebetisch niedriger als die Nähoberfläche ist, heben Sie ihn auf die gleiche Höhe an.
- ④ Wenn Sie den Maxi-Anschiebetisch nicht mehr benötigen, sollten Sie ihn entfernen. Heben Sie den Maxi-Anschiebetisch etwas an und ziehen Sie ihn nach links ab.
- ⑤ Bringen Sie den Anschiebetisch wieder an seiner ursprünglichen Position an.

VORSICHT

- Verschieben Sie während der Montage des Tisches die Nähmaschine nicht. Andernfalls könnten Sie die Nähmaschine beschädigen oder sich verletzen.
- Bitte nutzen den breiten Tisch nicht als Bügelbrett bzw. Bügelunterlage. Dabei besteht die Gefahr von Schäden oder Verletzungen.

(FR)

La grande table d'extension facilite la couture de grandes pièces de tissu.

- ① Dépliez les pieds en dessous de la grande table d'extension jusqu'à ce qu'ils se mettent en place.
- ② Coupez l'alimentation et tirez le plateau vers la gauche.
Une fois le plateau retiré, vous pouvez travailler en mode « bras libre ».
- ③ Installez la grande table d'extension.
 - ① Tout en maintenant la grande table d'extension de niveau, faites-la coulisser dans son emplacement.
 - ② Tournez le pied en caoutchouc fixé en bas de chaque pied pour régler la hauteur des pieds.
Veillez à ce que la grande table d'extension se trouve soit au même niveau, soit légèrement en-dessous de la surface de la plaque à aiguille.
- ④ Lorsque vous avez fini d'utiliser la grande table d'extension, retirez-la. Tirez la grande table d'extension vers la gauche en la soulevant légèrement.

- ⑤ Remplacez le plateau dans sa position d'origine.

ATTENTION

- Ne jamais déplacer la machine à coudre lorsque la grande table d'extension est fixée car vous risquez de provoquer des dommages matériels ou des blessures corporelles.
- Utiliser la grande table d'extension uniquement pour l'usage prévu, et non pour d'autres applications comme planche à repasser par exemple.

(NL)

De verlengtafel maakt het naaien van grote stukken gemakkelijker.

- ① Open de poten onder op de verlengtafel door de vier poten uit te trekken totdat ze op hun plaats klikken.
- ② Schakel de stroom uit en trek de accessoiretafel weg naar links.
Nu de accessoiretafel is verwijderd, kunt u met de vrije arm naaien.
- ③ Installeer de verlengtafel.
 - ① Schuif de verlengtafel horizontaal in de geschikte positie.
 - ② Draai de rubber voetjes onderaan elk van de poten om de hoogte precies naar wens te verstellen.
Zorg dat de hoogte van de verlengtafel op dezelfde gelijk is (of iets lager) aan het bovenzvlak van de naaldplaat.
- ④ Indien u klaar bent met uw grote project, verwijdert u de verlengtafel. Til de verlengtafel enigzins op en trek het naar links.

- ⑤ Installeer de accessoiretafel weer op zijn plaats.

VOORZICHTIG

- Verplaats de naaimachine niet wanneer de verlengtafel is bevestigd. Dit kan eventueel letsel of schade veroorzaken.
- Gebruik de verlengtafel niet voor andere doeleinden, zoals bijvoorbeeld als strijkplank; dit zou schade of letsel kunnen veroorzaken.

(IT)

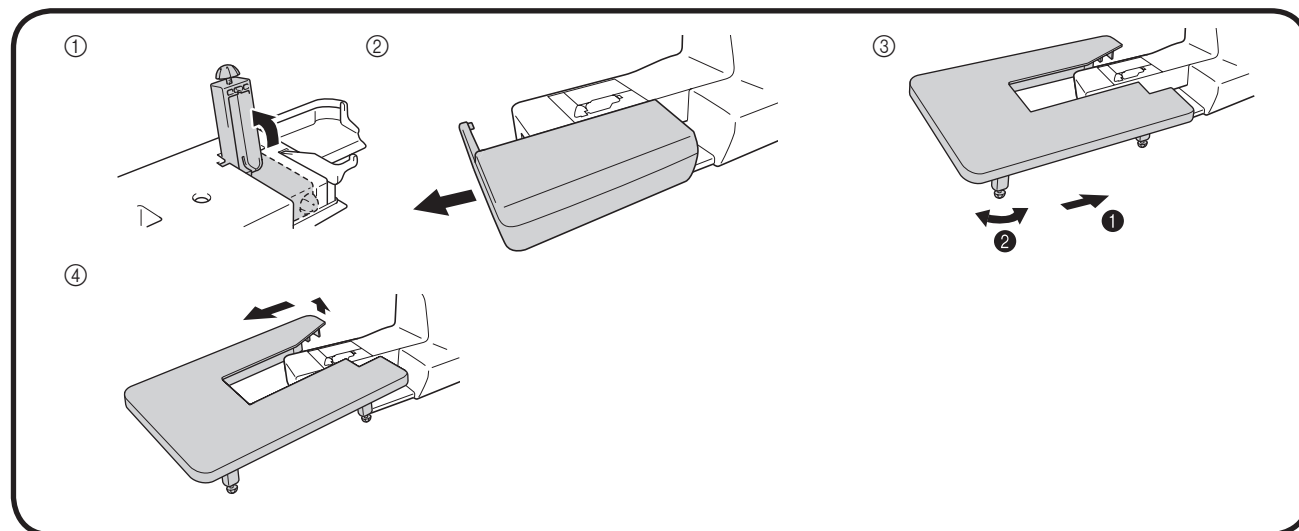
La tavola ampia semplifica la cucitura di pezzi di tessuto di grandi dimensioni.

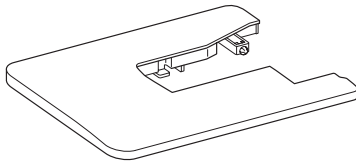
- ① Aprire le gambe sulla parte inferiore della tavola ampia estraendo le quattro gambe finché non scattano in posizione.
- ② Spegner la macchina e rimuovere lentamente la prolunga base piana verso sinistra.
Senza la prolunga base piana è possibile eseguire la cucitura a braccio libero.
- ③ Installare la tavola ampia.
 - ① Mantenendo orizzontale la tavola ampia, farla scorrere lentamente in posizione.
 - ② Girare il piedino di gomma applicato in fondo a ciascuna gamba per regolare l'altezza.
Accertarsi che la tavola di estensione si trovi allo stesso livello o leggermente al di sotto della superficie della placca dell'ago.
- ④ Dopo aver finito di utilizzare la tavola ampia, smontarla. Sollevando leggermente la tavola ampia, estrarla tirando verso sinistra.

- ⑤ Inserire nuovamente la prolunga base piana nella posizione originale.

ATTENZIONE

- Non muovete la macchina da cucire quando la tavola ampia è unito alla macchina, altrimenti potreste danneggiarli. Questo può causare danno.
- Non utilizzate la tavola ampia per altri scopi, come, per esempio, un asse da stiro. Questo può causare danno.





- | | |
|-------------------------------|---------------------|
| (EN) WIDE TABLE | (PT) MESA EXTENSORA |
| (DE) MAXI-ANSCHIEBETISCH | (RU) Стол-приставка |
| (FR) GRANDE TABLE D'EXTENSION | (SC) 扩展台 |
| (NL) Verlengtafel | (TC) 大型輔助桌 |
| (IT) TAVOLA AMPIA | (KO) 와이드 테이블 |
| (ES) TABLA ANCHA | (JA) ワイドテーブル |

(ES)

La tabla ancha facilita la costura de las telas grandes.

- Abra las patas situadas debajo de la tabla ancha tirando de las cuatro patas hacia fuera hasta que se acoplen en la posición correcta.
- Desconecte la alimentación y tire de la plataforma hacia la izquierda.
Cuando haya extraído la plataforma podrá utilizar el modo de cosido de brazo libre.
- Introduzca la tabla ancha.
 - Manteniendo el nivel de la tabla ancha, deslizarla lentamente hasta colocarla en su sitio.
 - Gire la base de goma situada debajo de cada pata para ajustar la altura.
Asegúrese de que la tabla de extensión esté o bien al mismo nivel o bien ligeramente más baja que la superficie de la placa de la aguja.
- Retire la tabla ancha cuando haya terminado de utilizarla. Levántela ligeramente y sáquela tirando hacia la izquierda.
- Vuelva a colocar la plataforma en su posición original.

⚠ PRECAUCIÓN

- No mueva la máquina de coser con la tabla ancha instalada; caso contrario podría estropearse o provocar daños y heridas.
- No usar la tabla ancha para ningún otro propósito, como el de tabla de planchar. Ello podría ocasionar daños y heridas.

(PT)

A mesa extensora faz costura de retalhos de tecidos grandes mais fácil.

- Desdobre as pernas localizadas na parte de baixo da mesa extensora. Desdobre as quatro pernas até que elas se encaixem no lugar.
- Deslize o encaixe da base plana para a esquerda.
Com o encaixe da base plana removido, é possível costurar com o braço livre.
- Instale a mesa extensora.
 - Mantendo a mesa extensora nivelada, deslize-a lentamente ao local até que o gancho de montagem se encaixe na posição.
 - Gire o pé de borracha localizado na parte de baixo de cada perna para ajustar a altura.
Certifique-se de que a mesa extensora esteja no mesmo nível ou ligeiramente abaixo da superfície da chapa da agulha.
- Quando terminar de usar a mesa extensora, remova-a. Enquanto levanta ligeiramente a mesa extensora, puxe-a para a esquerda.
- Instale o encaixe da base plana de volta à sua posição original.

⚠ CUIDADO

- Não mova a máquina de bordar enquanto a mesa extensora estiver fixada, pois podem ocorrer danos e ferimentos.
- Não use a mesa extensora para outros propósitos, como uma tábua de passar. Isto pode causar danos e ferimentos.

(RU)

Стол-приставка облегчает работу с большими деталями.

- Раскройте ножки с нижней стороны стола-приставки, повернув их до щелчка.
- Выключите питание и сдвиньте плоскую платформу влево.
После снятия плоской платформы можно выполнять шитье со свободной подачей материала.
- Установите столик.
 - Держа столик горизонтально, задвиньте его на место.
 - Поверните резиновые наконечники на основании ножек, чтобы отрегулировать высоту.
Высота столика должна быть отрегулирована так, чтобы он находился на уровне игольной пластины или немного ниже нее.

(SC)

扩展台可使大块布料的缝制更容易。

- 拉出扩展台底部的四个支脚将其展开，直至支脚固定到位。
- 关闭缝纫机电源，然后将附件盒拉到左侧。
将附件盒卸下后，就可以使用自由臂缝制。
- 安装扩展台。
 - 保持扩展台水平，然后将其慢慢滑动到位。
 - 旋转各支脚底部的橡胶脚垫以调节高度。
请确保扩展台平行于或略低于针板的表面。
- 扩展台使用完后，请将其卸下。
稍稍抬起扩展台，将其拉向左侧卸下。
- 将附件盒安装回原始位置。

⚠ 注意

- 请勿在安装扩展台时移动缝纫机，否则可能会导致损坏或受伤。
- 请勿将扩展台用于其他用途，如用作烫衣板。否则会导致损坏和受伤。

(TC)

安裝上輔助桌，可讓人在縫紉大片的布料時會更輕鬆。

- 拉開底座的四支腳，直到進入了聽見「啪」的聲音時的位置，打開輔助桌的腳。
- 關機，向左拉出零配件盒。
取出零配件盒，即可使用巧臂縫紉。
- 安裝上輔助桌。
 - 保持輔助桌以水平等高的方式，滑進巧臂的位置。
 - 旋轉輔助桌底部腳上的橡膠腳墊來調整高度。
確保輔助桌與針板表面保持水平或稍低。
- 當輔助桌使用完之後，請將它取下。
取出時，請輕輕地向上抬高輔助桌，然後向左側拉出。
- 將零配件盒裝回原來的位置。

⚠ 注意

- 當安裝了輔助桌時，請勿移動縫紉機。否則，可能會導致損壞或受傷。
- 請勿將輔助桌用作燙衣板等其他目的。這可能會導致損壞或受傷。

- Закончив работу со столиком, снимите его с машины. Слегка приподняв столик, сдвиньте его влево.
- Установите на место плоскую платформу.

⚠ ОСТОРОЖНО!

- Не перемещайте швейную машину с установленным столиком. Это может привести к повреждению машины или к травме.
- Не используйте столик не по назначению (например, в качестве гладильной доски). Это может привести к повреждению столика или получению травмы.

(KO)

와이드 테이블은 큰 천 조각을 재봉하기 쉽게 해줍니다.

- 와이드 테이블의 아래에 있는 네 개의 다리를 딸깍 소리가 날 때까지 당겨서 올리세요.
- 기기를 끄고 액세서리 테이블을 왼쪽으로 당기세요.
액세서리 테이블을 제거하면 프리암 재봉을 할 수 있습니다.
- 와이드 테이블을 설치하세요.
 - 와이드 테이블을 수평으로 유지하고 안으로 천천히 밀어넣으세요.
 - 각 다리의 아래에 부착된 고무 발을 돌려서 높이를 조정합니다.
와이드 테이블이 같은 레벨이거나 침판 표면보다 조금 낮은지 확인하세요.
- 와이드 테이블의 사용이 끝나면 분리하세요.
와이드 테이블을 조금 들어올리면서 왼쪽으로 당겨서 빼내세요.
- 액세서리 테이블의 원래 위치로 되돌리세요.

⚠ 주의

- 와이드 테이블이 부착되어 있을 때는 재봉기를 움직이지 마세요. 그러지 않으면 손상이나 부상이 발생할 수 있습니다.
- 와이드 테이블을 다리미판과 같은 다른 용도로 사용하지 마세요. 손상이나 부상을 입을 수 있습니다.

(JA)

大きな作品を縫うときは、ワイドテーブルを使用して、作業スペースを広げます。

- ワイドテーブルの4本の脚を引き上げて、「カチッ」と音がするまで立てます。
- 電源を切り、補助テーブルを左に引いて取り外します。
補助テーブルが外れてフリーアームの状態になります。
- ワイドテーブルを取り付けます。
 - 水平にして、ゆっくりと奥まではめます。
 - 脚の下についているゴム足を回して高さを調節します。
ワイドテーブルが針板面と同じ高さかもしくは少し低くなるようにします。
- 使い終わったら、ワイドテーブルをゆっくりと外します。
ワイドテーブルを少し持ち上げながら左に引きます。
- 補助テーブルをもとに戻します。

⚠ 注意

- ワイドテーブルを付けたまま、ミシンを移動させないでください。破損やけがの原因となります。
- ワイドテーブルをアイロン台などの他の目的で使用しないでください。破損やけがの原因となります。

