

**Zylinderrahmen Bedienungsanleitung**  
**Gebruikershandleiding voor cilinderraam**  
**Guida per l'utente del telaio cilindrico**  
**Руководство пользователя для цилиндрической рамы**

DEUTSCH

NEDERLANDS

ITALIANO

РУССКИЙ



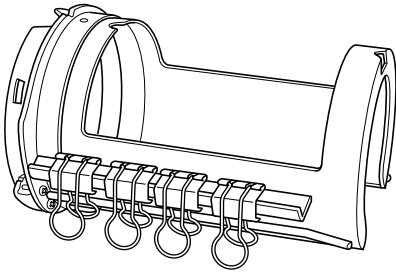
# Zylinderrahmen bedienungsanleitung

<b>MITGELIEFERTES ZUBEHÖR</b>	<b>2</b>
<b>WICHTIGER HINWEIS</b>	<b>3</b>
<b>BEISPIELE FÜR STICKMUSTER MIT DEM ZYLINDERRAHMEN</b>	<b>3</b>
<b>DURCHMESSER UND TIEFE BESTICKBARER TASCHEN UND ZYLINDERFÖRMIGER WERKSTÜCKE</b>	<b>4</b>
Taschen (Beutel- oder Kofferform) .....	4
Geriffelte Strickbünde und -Manschetten (wie z.B. auf Golfschlägerhüllen) .....	4
Zylinderförmige Werkstücke (z.B. Hosenbeine oder Hemden) .....	4
<b>STOFFE</b>	<b>5</b>
<b>VORBEREITUNGEN FÜR DIE VERWENDUNG DES ZYLINDERRAHMENS</b>	<b>5</b>
Einsetzen des Zylinderrahmenantriebs .....	5
Einstellung des Zylinderrahmenantriebs (nur bei erstmaligem Einsatz) .....	7
Anbringen des Stichplatten-Distanzstücks .....	8
Vorbereiten der Montagevorrichtung des Zylinderrahmens .....	8
<b>MONTAGE DES ZYLINDERRAHMENS</b>	<b>9</b>
Einspannen des Stoffs in den Zylinderrahmen .....	9
Anbringen des Zylinderrahmens an die Maschine .....	11
Abnehmen des Zylinderrahmens .....	12
<b>ANBRINGEN DES STICKRAHMENHALTERS</b>	<b>12</b>
<b>WEITERE INFORMATIONEN ZUR DIGITALISIERUNG</b>	<b>14</b>

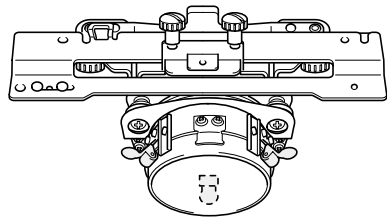
## Mitgeliefertes Zubehör

Vergewissern Sie sich, dass der Zylinderrahmen, der Zylinderrahmenantrieb, die Montagevorrichtung und das entsprechende Zubehör vorhanden sind. Wenn ein Teil fehlt oder beschädigt ist, wenden Sie sich an Ihren autorisierten Händler.

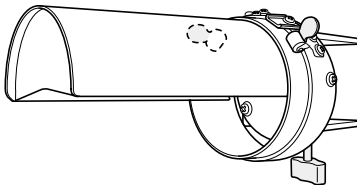
①



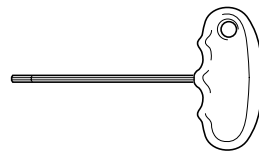
②



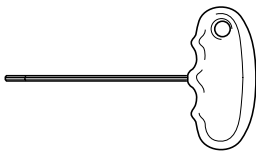
③



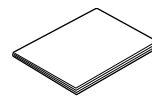
④



⑤



⑥

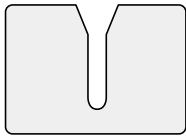


Nr.	Teilebezeichnung
①	Zylinderrahmen mit 8 Klammern (Stickbereich (90 mm (Breite) × 80 mm (Höhe)))
②	Zylinderrahmenantrieb und vier Schrauben (Zur Verwendung des Zylinderrahmens muss der Zylinderrahmenantrieb am Stickarm angebracht werden.)
③	Montagevorrichtung des Zylinderrahmens (Zum Einspannen des Stoffs in den Zylinderrahmen.)
④	Sechskantschlüssel (3 mm)
⑤	Sechskantschlüssel (2,5 mm)
⑥	Bedienungsanleitung

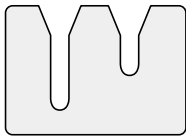
## Wichtiger Hinweis

- Disketten oder Magnetkarten sollten nicht in der Nähe des Zylinderrahmenantriebs aufbewahrt werden. Der Zylinderrahmenantrieb besitzt äußerst starke Magneten, deren Felder magnetische Datenträger beschädigen können.
- Vor dem Anbringen des Zylinderrahmenantriebs sollten Sie die Version Ihrer Maschine anhand der Kerbenform an der Verbindungsplatte des Stickarms überprüfen.

### Einfache Kerbe (vor Aktualisierung)



### Doppelte Kerbe (nach Aktualisierung)



- Ist die Kerbe nicht doppelt gespalten, handelt es sich um eine Stickmaschine der älteren Version. Kaufen Sie den entsprechenden Nachrüstsatz (separat erhältlich) und aktualisieren Sie die Stickmaschine. Genauere Informationen erhalten Sie bei Ihrem autorisierter Händler.
- Vergewissern Sie sich vor dem Anbringen des Zylinderrahmens, dass der Zylinderrahmenantrieb eingestellt ist. Wird die selbe Maschine weiterverwendet, ist diese Einstellung nur vor dem erstmaligen Einsatz erforderlich. Einzelheiten finden Sie unter „Einstellung des Zylinderrahmenantriebs (nur bei erstmaligem Einsatz)“ auf Seite 7.
- Nachdem der Zylinderrahmenantrieb eingestellt wurde, muss nur dann eine Neueinstellung erfolgen, wenn eine andere Maschine verwendet wird. Stellen Sie den Antrieb für jede verwendete Maschine neu ein. Genauere Informationen erhalten Sie bei Ihrem autorisiertem Händler.



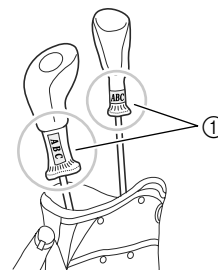
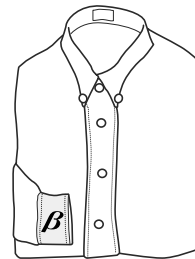
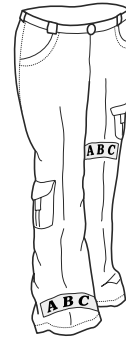
### Anmerkung

- Nach dem Anbringen des Zylinderrahmens erscheint die folgende Stickrahmenanzeige (Anzeige des verwendbaren Stickrahmens).



Mit dem Zylinderrahmen lassen sich Muster auf Taschen und zylinderförmige Werkstücke sticken. Nachfolgend werden die Schritte zur Verwendung des Zylinderrahmens beschrieben.

## Beispiele für Stickmuster mit dem Zylinderrahmen



- ① Nur dieser Bereich kann bestickt werden.



### Anmerkung

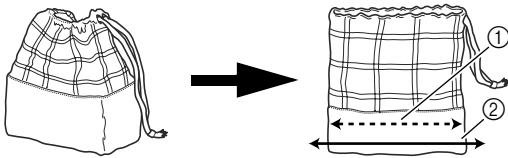
- Zum Stickgen müssen verschiedene Vorgaben betr. Größe und Stoffart des Werkstücks eingehalten werden. Einzelheiten zu diesen Vorgaben finden Sie auf Seite 4 bis 5.
- Wenn Sie Golfschlägerhüllen besticken wollen, vergewissern Sie sich bitte, dass der Stoff elastisch ist und das Werkstück in den Zylinderrahmen passt. In dem auf der Abbildung angezeigten Bereich können außerdem nur Ein-Punkt-Stickmuster eingenäht werden.

## Durchmesser und Tiefe bestickbarer Taschen und zylinderförmiger Werkstücke

Die mit dem Zylinderrahmen zu bestickenden Werkstücke müssen die unten angegebenen Maße aufweisen (Durchmesser und Tiefe). Der Durchmesser steht für die Breite, die Tiefe steht für die Höhe der Tasche bzw. des zylinderförmigen Werkstücks.

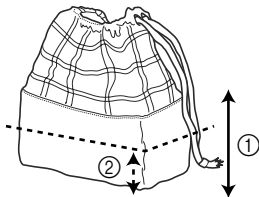
### ■ Taschen (Beutel- oder Kofferform)

- Durchmesser



- ① 155 mm (6 1/8 Zoll)
- ② Mindestbreite 155 mm (6 1/8 Zoll) (im flach gefalteten Zustand).

- Tiefe



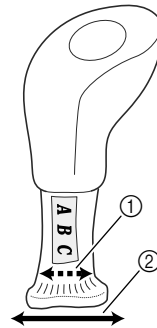
- ① Mindesthöhe 70 mm (2 3/4 Zoll) vom Boden aus gemessen.
- ② 70 mm (2 3/4 Zoll)



### Anmerkung

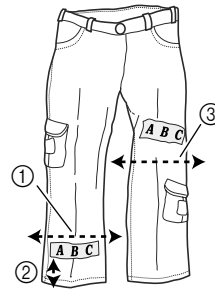
- Die Stickposition einer Tasche hängt von der Taschenbreite ab.
  - Breite bis 155 mm (6 1/8 Zoll): Das Stickmuster kann in einer Höhe von 70 mm (2 3/4 Zoll) oder mehr aufgenäht werden (vom Boden aus gemessen).
  - Breite 155 mm (6 1/8 Zoll) und mehr: Die Höhe der Stickposition hängt von der Taschenbreite ab.

### ■ Geriffelte Strickbünde und -Manschetten (wie z.B. auf Golfschlägerhüllen)



- ① 155 mm (6 1/8 Zoll)
- ② Mindestbreite 155 mm (6 1/8 Zoll) (im flach gefalteten Zustand).

### ■ Zylinderförmige Werkstücke (z.B. Hosenseite oder Hemden)



- ① Mindestens 155 mm (6 1/8 Zoll)
- ② Mindestens 22 mm (7/8 Zoll)
- ③ Mindestens 175 mm (6 7/8 Zoll)

- Durchmesser: Mindestbreite 155 mm (6 1/8 Zoll) (im flach gefalteten Zustand).
- Tiefe: Mindestens 22 mm (7/8 Zoll), vom Saum gemessen.



### Anmerkung

- Bei Stickarbeiten ab 130 mm (5 1/8 Zoll) über dem Hosensaum, wie z.B. auf Kniehöhe, beträgt die erforderliche Mindestbreite 175 mm (6 7/8 Zoll) im flach gefalteten Zustand.

## Stoffe

Für optimale Ergebnisse wird die Verwendung der folgenden Stoffe empfohlen.

- 100% Baumwolle
- 35% Baumwolle / 65% Polyester
- 80% Wolle / 20% Nylon
- 15% Wolle / 85% Acryl

Stoffe, die sich schwer rahmen lassen, stark knittern oder sich stark zusammenziehen sind für die Bearbeitung mit dem Zylinderrahmen nicht empfohlen. Z.B. Stoffe wie:

- Polyesterschaum
- Stretchstoffe
- Melton-Wolle
- 100% Nylon
- Wildleder



### Hinweis

- Mit dem Zylinderrahmen sollten keine Muster gestickt werden, die leicht unregelmäßig geraten.
- Auf geriffelt gestrickte Stoffe sollten nur Ein-Punkt-Stickmuster oder Buchstaben gestickt werden.

## Vorbereitungen für die Verwendung des Zylinderrahmens

### ■ Einsetzen des Zylinderrahmenantriebs

Den Stickrahmenhalter vom Stickarm entfernen und anschließend den Zylinderrahmenantrieb einsetzen.

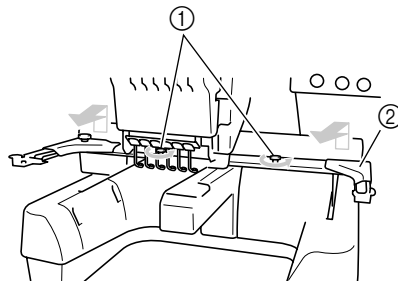


### Anmerkung

- Entfernen Sie den Stickrahmen, bevor Sie den Stickrahmenhalter abnehmen. Nähere Einzelheiten zur Demontage finden Sie unter „Abnehmen des Stickrahmenhalters“ in der Bedienungsanleitung.

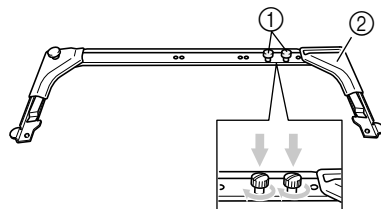
1

Die beiden Schrauben lösen und entfernen, anschließend den Stickrahmenhalter abnehmen.



- ① Schrauben
- ② Stickrahmenhalter

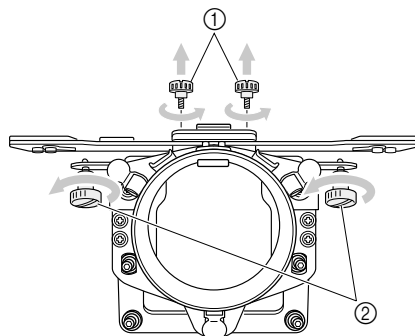
- Die entfernten Schrauben bleiben am Stickrahmenhalter.



- ① Lassen Sie die beiden Schrauben im Gewinde, damit sie nicht verloren gehen.
- ② Stickrahmenhalter

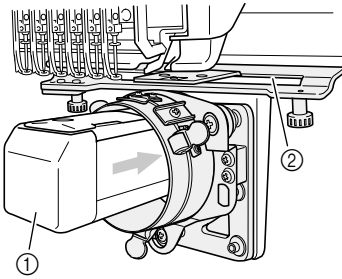
2

Entfernen Sie die beiden oberen Schrauben des Zylinderrahmenantriebs und lösen Sie dann die beiden unteren Schrauben.



- ① Obere Schrauben (klein)
- ② Untere Schrauben (groß)

- 3** Führen Sie das Maschinenbett durch den Ring des Zylinderrahmenantriebs.



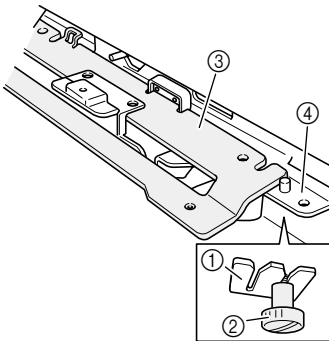
- ① Maschinenbett  
② Schlitz in der Montageplatte



### Hinweis

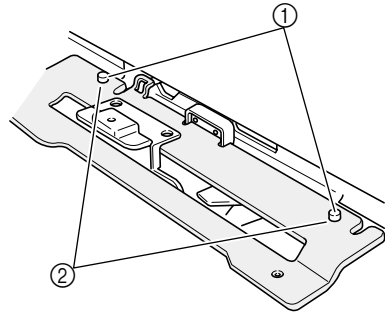
- Geben Sie acht, dass der Zylinderrahmenantrieb nicht mit angrenzenden Teilen zusammenstößt, wie z.B. mit dem Stickfuß oder dem Schlitz in der Montageplatte.

- 4** Führen Sie die beiden Schrauben am Boden des Zylinderrahmenantriebs in die Kerben auf dem Stickarm ein und legen Sie anschließend die Montageplatte des Zylinderrahmenantriebs auf den X-Stickarm.



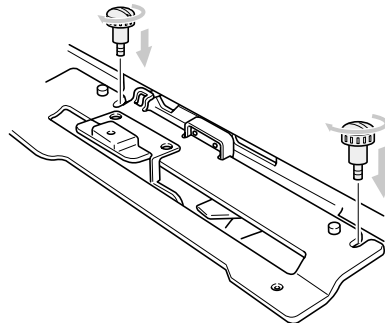
- ① Kerbe am Stickarm  
② Schraube des Zylinderrahmenantriebs  
③ Montageplatte des Zylinderrahmenantriebs  
④ X-Stickarm

- 5** Die Stifte des X-Stickarms in die Löcher auf der Montageplatte des Zylinderrahmenantriebs einführen.

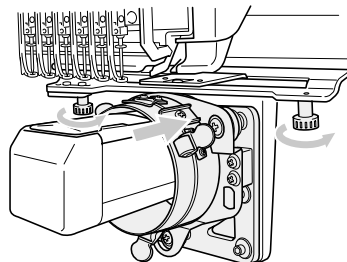


- ① Stifte auf dem X-Stickarm  
② Löcher in der Montageplatte des Zylinderrahmenantriebs

- 6** Die beiden in Schritt 2 gelösten Schrauben festziehen.



- 7** Drücken Sie auf den Zylinderrahmenantrieb, so dass er bis zum Anschlag eingeführt ist und ziehen Sie dabei die beiden unteren Schrauben an, um den Zylinderrahmenantrieb zu fixieren.



- Die Montage des Zylinderrahmenantriebs ist nun abgeschlossen.

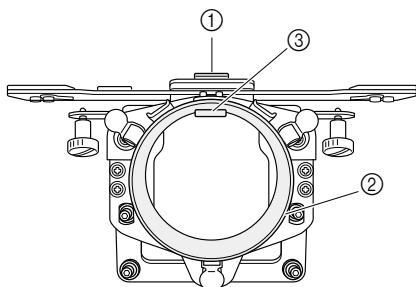


### Anmerkung

- Verwenden Sie den mitgelieferten Schlitzschraubenzieher und ziehen Sie die Schrauben fest an.



## ■ Einstellung des Zylinderrahmenantriebs (nur bei erstmaligem Einsatz)



- ① Winkelhalterung
- ② Ring
- ③ Halterung im Ring



### Hinweis

- Stellen Sie den Zylinderrahmenantrieb nur ein, falls er zum ersten Mal verwendet wird. Wird die gleiche Maschine weiterverwendet, muss diese Einstellung für eine spätere Verwendung nicht mehr durchgeführt werden. Wenn allerdings der Zylinderrahmenantrieb mit einer anderen Maschine verwendet wird und die Einstellungen geändert werden, muss eine Neueinstellung erfolgen.

1

Stellen Sie den Hauptschalter auf „I“, um die Maschine einzuschalten. Sobald der Stickarm in seine Ausgangsposition gefahren ist, schalten Sie die Maschine aus.

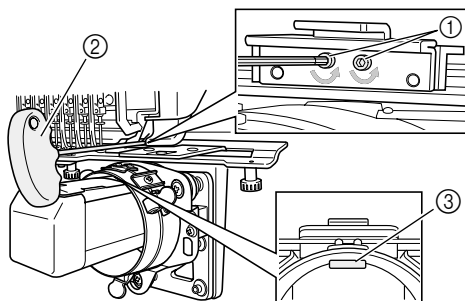


### Anmerkung

- Achten Sie darauf, den Zylinderrahmenantrieb in seiner Ausgangsposition einzustellen. Nähere Einzelheiten zur Ausgangsposition finden Sie in der Bedienungsanleitung.

2

Drehen Sie die beiden Innensechskantschrauben mit dem mitgelieferten Sechskantschlüssel (2,5 mm) eine Umdrehung in Pfeilrichtung, um sie zu lösen. Sind die Innensechskantschrauben gelöst, senkt sich die Halterung im Innern des Rings ab.



- ① Innensechskantschrauben
- ② Mitgelieferter Sechskantschlüssel (2,5 mm)
- ③ Halterung im Ring

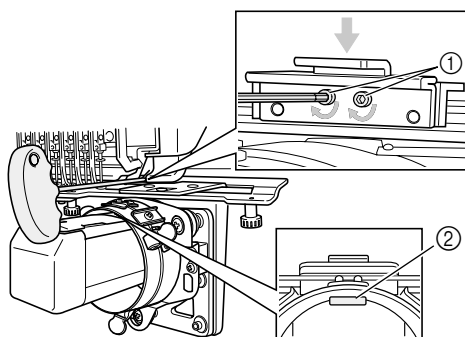


### Hinweis

- Die Innensechskantschrauben nicht entfernen.

3

Drücken Sie mit dem Finger leicht auf die Winkelhalterung, so dass sie die Oberfläche des Maschinenbetts berührt und ziehen Sie die beiden Innensechskantschrauben mit dem mitgelieferten Sechskantschlüssel (2,5 mm) fest an.



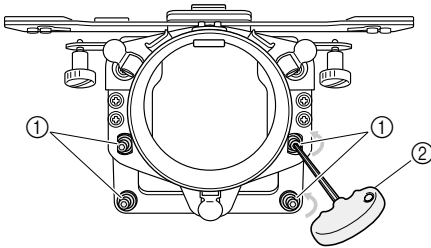
- ① Winkelhalterung
- ② Halterung im Ring



### Anmerkung

- Ziehen Sie die Innensechskantschrauben fest an, so dass die Halterung im Ring die Oberfläche des Maschinenbetts berührt.

- 4** Lösen Sie die vier Innensechskantschrauben (außen am Ring), indem Sie sie mit dem mitgelieferten Sechskantschlüssel (3 mm) eine Umdrehung in Pfeilrichtung drehen.



- ① Innensechskantschrauben
- ② Mitgelieferter Sechskantschlüssel (3 mm)

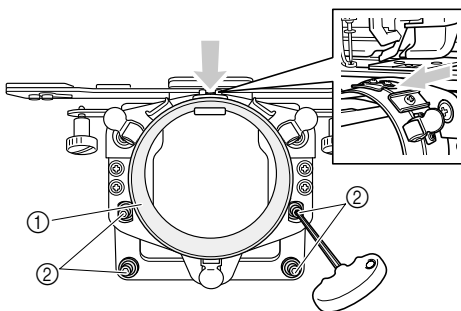
- ▶ Wenn die Innensechskantschrauben gelöst sind, kann der Ring abgesenkt werden.



### Anmerkung

- Die Innensechskantschrauben nicht entfernen.

- 5** Drücken Sie den Ring leicht nach unten, so dass der Abstand zwischen Ring und Bett links und rechts gleich groß ist. Ziehen Sie die gegenüberliegenden Schrauben außen am Ring mit dem Sechskantschlüssel (3 mm) gleichmäßig an und ziehen Sie anschließend die beiden anderen Schrauben an. Alle 4 Schrauben fest anziehen.



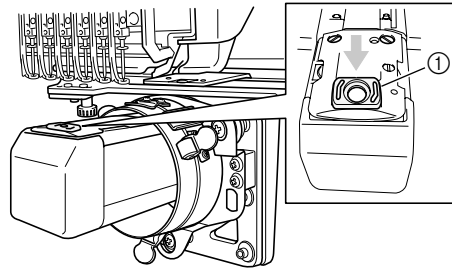
- ① Ring
- ② Innensechskantschrauben



### Hinweis

- Sind die Schrauben nicht fest genug angezogen, kann der Zylinderrahmenantrieb möglicherweise beschädigt werden.
- Um Schäden an der Maschine oder am Stoff zu vermeiden, achten Sie darauf, dass kein Stoff in den Zwischenraum gelangt.

- **Anbringen des Stichplatten-Distanzstücks**  
Bringen Sie das Stichplatten-Distanzstück (mit der Maschine mitgeliefert) an der Stichplatte an.

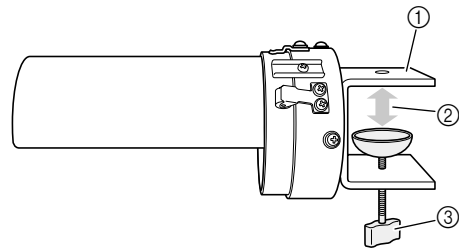


- ① Stichplatten-Distanzstück

- **Vorbereiten der Montagevorrichtung des Zylinderrahmens**

Befestigen Sie die Montagevorrichtung des Zylinderrahmens auf einer stabilen und ebenen Fläche (z.B. auf einem Tisch).

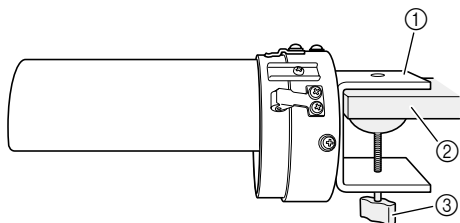
- 1** Lösen Sie die Schraube der Montagevorrichtung, bis der Spreizabstand der Schraubzwinde größer ist als die Dicke der Montagefläche.



- ① Schraubzwinde
- ② Je nach gewünschter Dicke öffnen.
- ③ Schraube

- Die Montagevorrichtung lässt sich auf 9 bis 38 mm (11/32 to 1 1/2 Zoll) dicken Platten befestigen.

- 2** Klemmen Sie die Schraubzwinde sicher an die Montagefläche, und ziehen Sie dann die Schraube an.



- ① Schraubzwinde  
② Montagefläche (Arbeitstisch, Tischplatte o.ä.)  
③ Ziehen Sie die Schraube fest.

- 3** Vergewissern Sie sich, dass die Montagevorrichtung fest verankert ist.

Sitzt die Montagevorrichtung nicht fest auf der Montagefläche, befestigen Sie sie erneut und ziehen Sie die Schraube fest.



### Hinweis

- Stellen Sie sicher, dass die Schraubzwinde fest an der Montageplatte sitzt und die Schraube fest angezogen ist.
- Bringen Sie die Montagevorrichtung nicht auf instabilen (biegsamen, durchgebogenen oder krummen) Flächen an.
- Achten Sie darauf, dass die Montagevorrichtung des Zylinderrahmens beim Abbauen nicht herunterfällt.

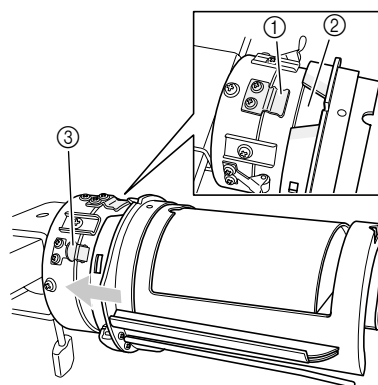
## Montage des Zylinderrahmens

Spannen Sie den Stoff in den Zylinderrahmen ein und befestigen Sie den Zylinderrahmen anschließend auf dem Zylinderrahmenantrieb.

### ■ Einspannen des Stoffs in den Zylinderrahmen

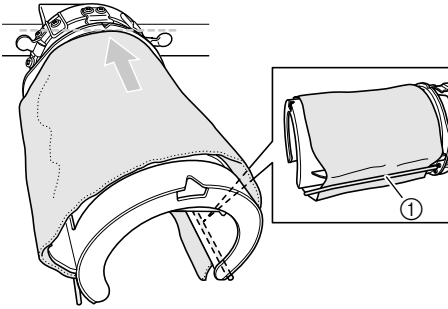
- 1** Bringen Sie den Zylinderrahmen an der Montagevorrichtung an.

Richten Sie die Kerbe im Zylinderrahmen an der Führungsplatte auf der Montagevorrichtung aus. Halten Sie den Rahmen waagrecht auf Höhe der Montagevorrichtung und drücken Sie ihn hinein, bis er einrastet.



- ① Führungsplatte auf der Montagevorrichtung des Zylinderrahmens  
② Kerbe im Zylinderrahmen  
③ Halterung auf der Montagevorrichtung
- Der Zylinderrahmen wird mit Hilfe der beiden Halterungen befestigt.

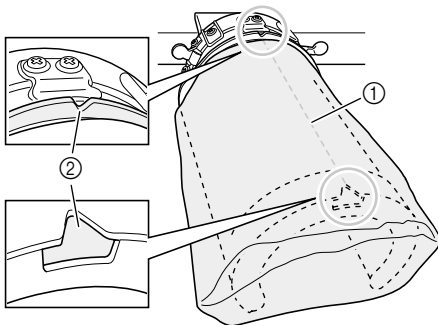
**2** Führen Sie das Unterlegmaterial in die Halterung auf dem Zylinderrahmen ein.



① Halterung für das Unterlegmaterial

- Es befinden sich rechts und links Halterungen für das Unterlegmaterial. Führen Sie das Unterlegmaterial auf einer Seite zwischen Halterung und Zylinderrahmen ein. Bedecken Sie die Oberseite des Zylinderrahmens und spannen Sie das Unterlegmaterial zur gegenüberliegenden Halterung. Glätten Sie das Unterlegmaterial und bringen Sie es fest in Position.
- Befestigen Sie das Unterlegmaterial so, dass es in Pfeilrichtung nicht über die gepunktete Linie hinausragt (siehe Abbildung oben).
- Für ein erfolgreiches Besticken sind je nach verwendetem Stoff möglicherweise zwei oder drei Lagen Unterlegmaterial erforderlich.
- Empfohlen wird ein Unterlegmaterial der Größe 30 x 250 mm (5" x 7"). Ist das Unterlegmaterial zu groß, kann dies das Aufspannen des Stoffes erschweren.

**3** Richten Sie die Mittelachse des Stickbereichs an der Kerbe in der Montagevorrichtung des Zylinderrahmens aus.

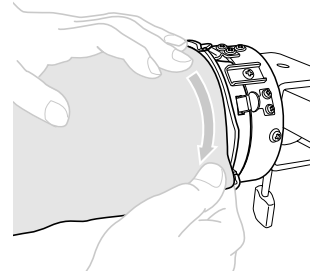


- ① Mittelachse des Stickbereichs  
 ② Kerbe in der Montagevorrichtung des Zylinderrahmens

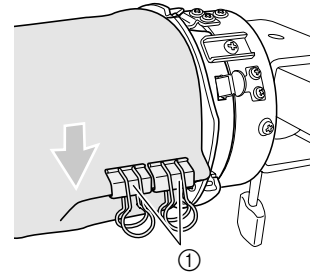
**Anmerkung**

- Markieren Sie die Mitte des Stickmusters mit einem Kreidestift, bevor Sie den Stoff positionieren und befestigen.

**4** Spannen Sie den Stoff durch Ziehen der Enden von der Mitte nach außen. Achten Sie darauf, die Mitte des Stickbereichs nicht zu verschieben.



**5** Fixieren Sie den Stoff und das Unterlegmaterial mit den Klammern.



① Klammern

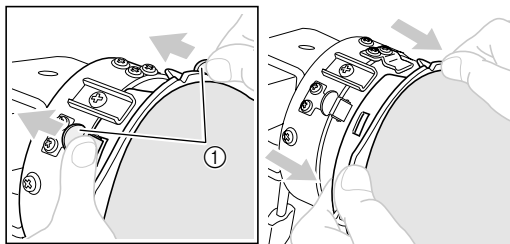
- Wiederholen Sie die Schritte 4 und 5 auf der anderen Seite, um den Stoff lückenlos zu straffen und befestigen Sie ihn mit den Klammern.

**Hinweis**

- Beim Befestigen des Stoffes mit den Klammern sollten die Griffe (Ringe) nach unten zeigen.

## 6 Nehmen Sie den Zylinderrahmen von der Montagevorrichtung ab.

Drücken Sie mit beiden Daumen auf die zwei Halterungen an der Montagevorrichtung und ziehen Sie den Zylinderrahmen in Pfeilrichtung gerade ab (siehe Abbildung).



① Halterungen auf der Montagevorrichtung

### Hinweis

- Beim Abnehmen des Zylinderrahmens aus der Montagevorrichtung sollte der Rahmen vorsichtig herausgezogen werden, um Stoff und Unterlegmaterial nicht zu verschieben.

## ■ Anbringen des Zylinderrahmens an die Maschine

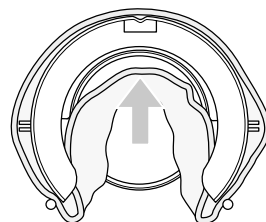
### Anmerkung

- Vor dem Anbringen des Zylinderrahmens an die Maschine muss der Zylinderrahmenantrieb auf dem Maschinenstickarm montiert werden. Nähere Einzelheiten zum Montagevorgang finden Sie unter „Einsetzen des Zylinderrahmenantriebs“ auf Seite 5.

## 1 Montieren Sie den Zylinderrahmen auf den Zylinderrahmenantrieb.

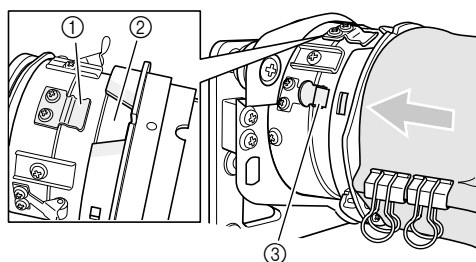
### Hinweis

- Beim Anbringen des Zylinders auf die Maschine sollten Sie auf folgendes achten:
  - Prüfen, dass Zylinderrahmen oder Stoff nicht mit dem Stickfuß, dem Schlitz in der Montageplatte oder sonstigen Maschinenteilen in Berührung kommen.
  - Prüfen, dass der Stoff sich nicht innerhalb der Öffnung im Zylinderrahmen hochwölbt.



## 2 Stecken Sie nun Ihr Muster.

Nachdem Sie den Zylinderrahmen so gedreht haben, dass die Stickfläche nach oben zeigt, richten Sie den Ring des Zylinderrahmenantriebs und den Ring des Zylinderrahmens gegeneinander aus. Richten Sie die Kerbe am Zylinderrahmen gegen die Führungsplatte auf dem Antrieb aus drücken Sie auf den Rahmen, bis er einrastet. Der Zylinderrahmen wird mit drei Antriebshaltern fixiert.



- ① Führungsplatte auf dem Zylinderrahmenantrieb
- ② Kerbe im Zylinderrahmen
- ③ Antriebshalter

### Hinweis

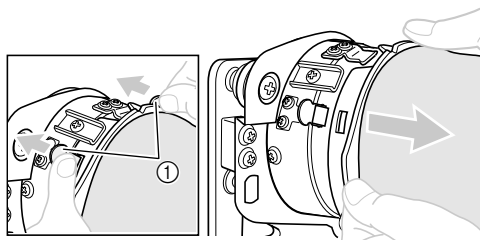
- Um Schäden an der Maschine oder am Stoff zu vermeiden, sollten Sie jeglichen überschüssigen Stoff in der Nähe bewegter Teile, in kleinen Bereichen am Zylinderrahmenantrieb oder innerhalb des Stickbereichs befestigen.
- Wenn Sie große Werkstücke bearbeiten, sollten Sie das Gewicht des Stoffes abstützen, um die Stickmuster nicht durch mögliche Zugkräfte zu verzerren.

## ■ Abnehmen des Zylinderrahmens

Nach Beendigung des Stickens den Zylinderrahmen und anschließend den Stoff abnehmen.

### 1 Nehmen Sie den Zylinderrahmen vom Zylinderrahmenantrieb ab.

Drücken Sie die beiden Halter an der Basis des Zylinderrahmens mit beiden Daumen herunter und ziehen Sie dann den Zylinderrahmen von der Maschine ab (siehe Abbildung).



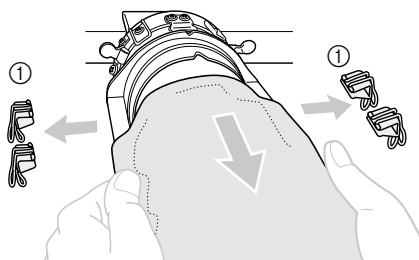
① Antriebshalter



### Hinweis

- Beim Abziehen des Zylinderrahmens sollten Sie darauf achten, nicht an den Stickfuß oder angrenzende Maschinenteile zu stoßen.

### 2 Entfernen Sie die Klammern und ziehen Sie dann den Stoff zu sich heran, um das Unterlegmaterial aus der Halterung zu lösen.

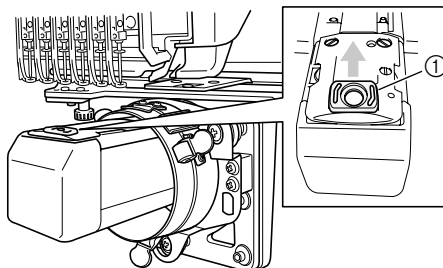


① Klammern

## Anbringen des Stickrahmenhalters

Nach dem Abnehmen des Stichplatten-Distanzstücks und des Zylinderrahmenantriebs den Stickrahmenhalter wieder anbringen.

### 1 Entfernen Sie das Stichplatten-Distanzstück.



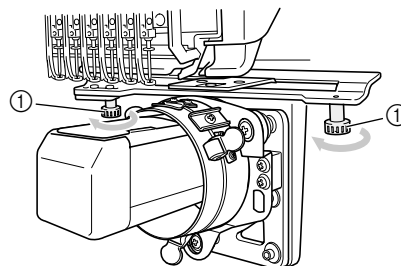
① Stichplatten-Distanzstück



### Hinweis

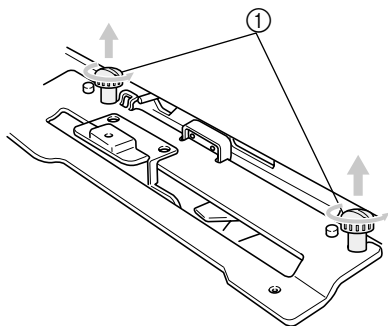
- Nehmen Sie das Stichplatten-Distanzstück von oben ab.. Wenn Sie es mit Gewalt zu sich heranziehen, könnte es beschädigt werden.

### 2 Lösen Sie die beiden unteren Schrauben.



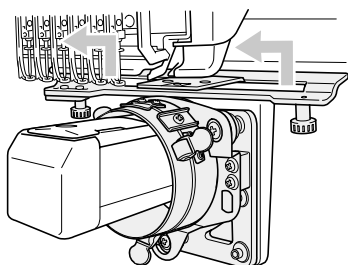
① Schraube

### 3 Entfernen Sie die beiden oberen Schrauben.



① Schrauben

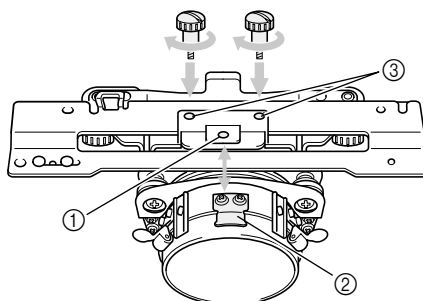
### 4 Nehmen Sie den Zylinderrahmenantrieb ab.



#### Hinweis

- Achten Sie darauf, mit dem Zylinderrahmenantrieb nicht gegen angrenzende Teile zu stoßen, wie z.B. den Stickfuß oder sonstige Maschinenteile.

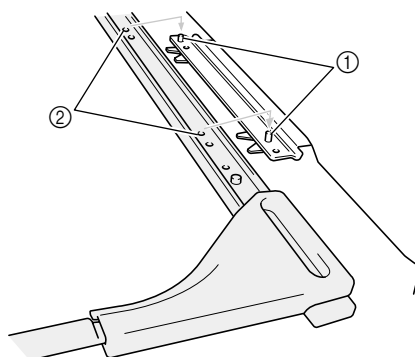
### 5 Richten Sie das Loch in der Winkelhalterung für den Zylinderrahmenantrieb nach der Mittellinie der Führungsplatte aus, setzen Sie die beiden in Schritt 3 entfernten Schrauben wieder ein und ziehen Sie sie an.



- ① Loch in der Winkelhalterung
- ② Mittellinie der Führungsplatte
- ③ Loch, oben

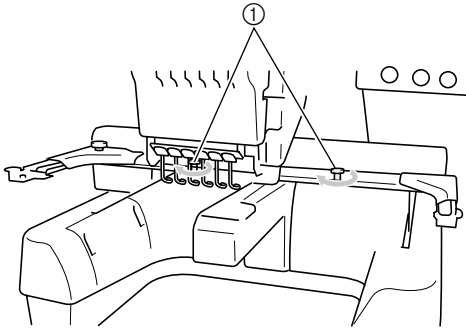
- Setzen Sie die Schrauben in die Löcher ein, mit denen ursprünglich der Zylinderrahmenantrieb befestigt war (Löcher, aus denen die Schrauben in Schritt 3 entfernt wurden).
- ▶ Der bewegliche Teil des Zylinderrahmenantriebs ist fixiert.

### 6 Richten Sie die Löcher im Stickrahmenhalter und die Stifte auf dem X-Stickarm gegeneinander aus und befestigen Sie den Stickrahmenhalter mit den beiden Schrauben.



- ① Stifte auf dem X-Stickarm
- ② Löcher im Stickrahmenhalter

- 7** Befestigen Sie den Stickrahmenhalter mit den beiden Schrauben.



- ① Verwenden Sie die mitgelieferten Schrauben (wurden in Schritt ① auf Seite 5 entfernt).



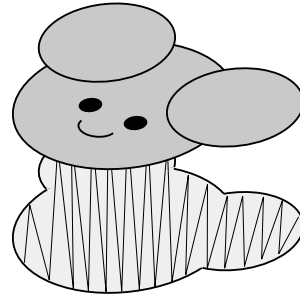
**Anmerkung**

- Verwenden Sie den mitgelieferten Schlitzschraubenzieher und ziehen Sie die Schrauben fest an.

**Weitere Informationen zur Digitalisierung**

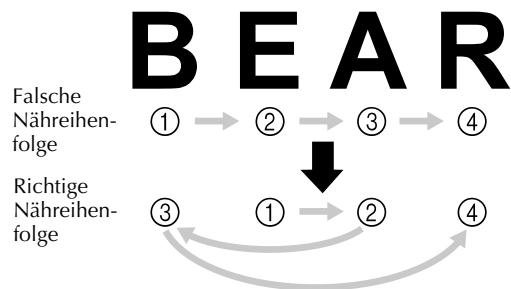
Damit es durch Knittern oder Dehnen des Stoffes nicht zu Fehlansetzungen des Stickmusters kommt, sollten Sie die folgenden Vorsichtsmaßnahmen beachten, wenn Sie Stickdaten für den Zylinderrahmen erstellen.

- 1** Verwenden Sie Unternähen.



- 2** Legen Sie fest, dass Stickreihenfolge und Stickrichtung in der Mitte des Musters beginnen und sticken Sie links und rechts nach außen.

Bei dieser Stickmaschine entspricht die Reihenfolge, in der die Muster beim Kombinieren ausgewählt werden, der Reihenfolge, in der sie genäht werden. Im folgenden Beispiel müssen die Muster in der Reihenfolge „E“ -> „A“ -> „B“ -> „R“ gewählt werden, um die Musterkombination „BEAR“ zu erhalten.

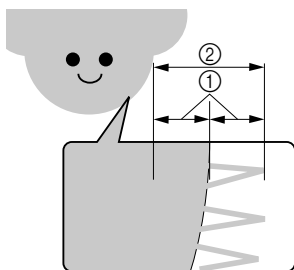


**Hinweis**

- Nähen Sie nicht von einem Rand zum anderen, da der Stoff sonst knittern oder schrumpfen könnte.



- 3** Achten Sie beim Nähen von Musterumrissen darauf, dass die Stichbreite mindestens 3 mm beträgt und die Naht den Stoff mindestens 1,5 mm überlappt. Achten Sie außerdem darauf, dass keine langen Fadensprünge im Umriss eines Bereiches oder Buchstabens entstehen.

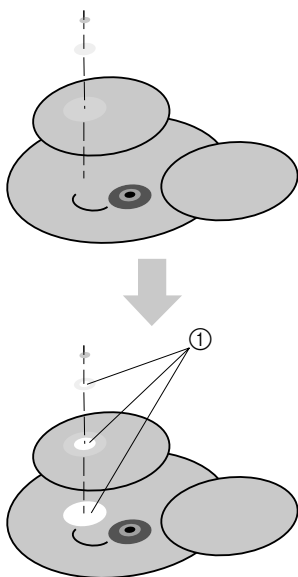


- ① Mindestens 1,5 mm  
② Mindestens 3 mm



### Hinweis

- Nähen Sie nicht mehr als vier überlappende Schichten.



- ① Erstellen Sie die Daten so, dass keine überlappenden Bereiche genäht werden.



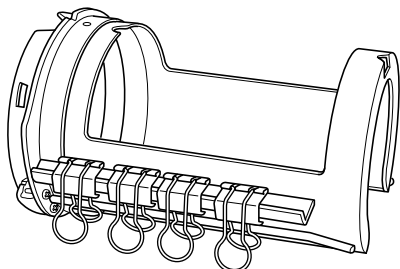
# Gebruikershandleiding voor cilinderraam

<b>MEEGELEVERDE ACCESSOIRES</b>	<b>18</b>
<b>BELANGRIJKE OPMERKING</b>	<b>19</b>
<b>BORDUURVOORBEEDEN MET HET CILINDERRAAM</b>	<b>19</b>
<b>DOORSNEDE EN DIEPTE VAN TASSEN EN CILINDRISCHE VOORWERPEN DIE U KUNT BORDUREN</b>	<b>20</b>
Tassen (handtassen of etuis) .....	20
Geribbeld breiwerk op boorden (zoals op golfclubcovers) .....	20
Cilindrische voorwerpen (zoals broekspijpen of blouses) .....	20
<b>STOFFEN</b>	<b>21</b>
<b>VOORBEREIDINGEN VOOR HET GEBRUIK VAN HET CILINDERRAAM</b>	<b>21</b>
De cilinderraamdrijfas monteren .....	21
De cilinderraamdrijfas afstellen (alleen nodig bij het eerste gebruik) .....	23
De naaldafstandsplaat plaatsen .....	24
De montagearm van het cilinderraam voorbereiden .....	24
<b>HET CILINDERRAAM MONTEREN</b>	<b>25</b>
De stof in het cilinderraam spannen .....	25
Het cilinderraam aan de machine bevestigen .....	27
Het cilinderraam verwijderen .....	28
<b>DE BORDUURRAAMHOUDER BEVESTIGEN</b>	<b>28</b>
<b>AANVULLENDE INFORMATIE OVER DIGITALISEREN</b>	<b>30</b>

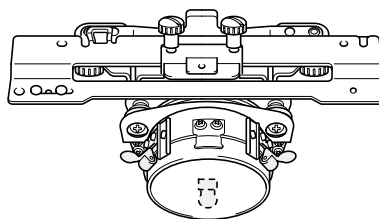
## Meegeleverde accessoires

Controleer of onderstaand cilinderraam, cilinderraamdrijfjas, montagegemal van cilinderraam en accessoires aanwezig zijn. Wanneer een artikel ontbreekt of beschadigd is, neemt u contact op met uw erkende dealer.

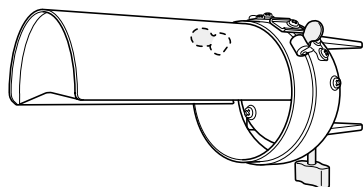
①



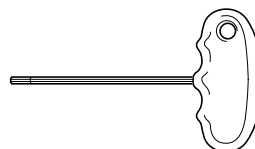
②



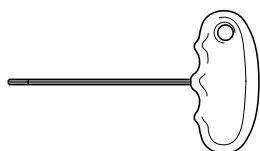
③



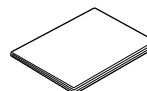
④



⑤



⑥

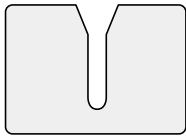


Nr.	Onderdeelnaam
①	Cilinderraam met 8 klemmen (borduurvlak 90 mm (breed) × 80 mm (hoog))
②	Cilinderraamdrijfjas en 4 duimschroeven (Bevestig de cilinderraamdrijfjas aan de wagen om het cilinderraam te gebruiken.)
③	Montagemal van cilinderraam (Gebruik deze als u stof in het cilinderraam plaatst.)
④	Inbussleutel (3 mm)
⑤	Inbussleutel (2,5 mm)
⑥	Gebruikershandleiding

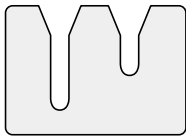
## Belangrijke opmerking

- Plaats geen floppydisks of magnetische kaarten in de buurt van de cilinderraamdrijfas. De cilinderraamdrijfas is uitgevoerd met zeer sterke magneten, die magnetische media negatief kunnen beïnvloeden.
- Voordat u de cilinderraamdrijfas monteert, moet u de versie van uw machine controleren aan de hand van de vorm van de nok in de verbindingsplaat die op de wagen is bevestigd.

### Twee gedeelten (voor upgrade)



### Drie gedeelten (na upgrade)



- Als de nok niet uit drie gedeelten bestaat, is de borduurmachine de oudere versie. Schaf het upgradepakket aan (afzonderlijk verkocht) en upgrade de borduurmachine. Neem contact op met uw erkende detailhandelaar voor meer informatie.
- Voordat u het cilinderraam monteert, moet u de cilinderraamdrijfas afstellen. Als u dezelfde machine gaat gebruiken, is deze afstelling alleen bij het eerste gebruik nodig. Zie 'De cilinderraamdrijfas afstellen (alleen nodig bij het eerste gebruik)' op pagina 23 voor meer informatie.
- Nadat de cilinderraamdrijfas is afgesteld, moet u deze opnieuw afstellen wanneer u een andere machine gaat gebruiken. Stel de drijfas af voor elke machine die u gebruikt. Neem contact op met uw erkende detailhandelaar voor meer informatie.



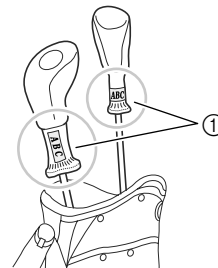
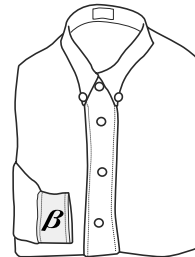
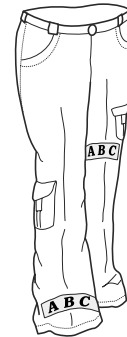
### Memo

- Als u het cilinderraam bevestigt, wordt de onderstaande borduurraaminindicator (die aangeeft welk raam kan worden gebruikt) weergegeven.



Met het cilinderraam kunt u patronen borduren op tassen en cilindrische voorwerpen. Hieronder worden de procedures voor het gebruik van het cilinderraam beschreven.

## Borduurvoorbeelden met het cilinderraam



① U kunt alleen dit gebied borduren.



### Memo

- Er bestaan verschillende voorwaarden voor de grootte en de stof om te kunnen borduren. Zie pagina 20 tot en met 21 voor meer informatie over deze voorwaarden.
- Wanneer u golfclubcovers borduurt, moet u controleren of de stof elastisch is en de grootte in het cilinderraam past. Verder kunnen alleen eenpuntspatronen worden geborduurd op de plaats die in de afbeelding wordt weergegeven.

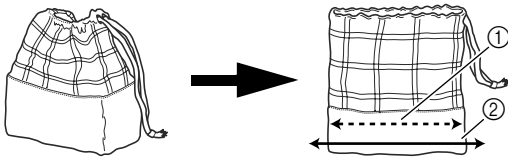
## Doorsnede en diepte van tassen en cilindrische voorwerpen die u kunt borduren

De voorwerpen die u met het cilinderraam borduurt, moeten de onderstaande doorsnede en diepte hebben.

De doorsnede verwijst naar de breedte van de tas of het cilindrische voorwerp en de diepte verwijst naar de hoogte ervan.

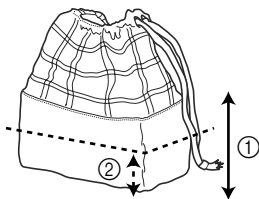
### ■ Tassen (handtasjes of etuis)

- Doorsnede



- ① 155 mm (6 1/8 inch)
- ② Moet een breedte van minimaal 155 mm (6 1/8 inch) hebben (indien gevouwen).

- Diepte



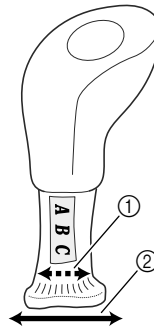
- ① Moet een hoogte van minimaal 70 mm (2 3/4 inch) hebben vanaf de onderzijde.
- ② 70 mm (2 3/4 inch)



### Memo

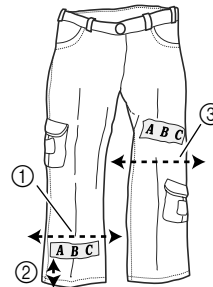
- De borduurpositie op tassen hangt af van de breedte van de tas.
  - Bij een breedte van maximaal 155 mm (6 1/8 inch) kunt u het patroon borduren op een hoogte van minimaal 70 mm (2 3/4 inch) vanaf de onderzijde.
  - Bij een breedte van meer dan 155 mm (6 1/8 inch) hangt de hoogte van de borduurpositie af van de breedte van de tas.

### ■ Geribbeld breiwerk op boorden (zoals op golfclubcovers)



- ① 155 mm (6 1/8 inch)
- ② Moet een breedte van minimaal 155 mm (6 1/8 inch) hebben (indien gevouwen).

### ■ Cilindrische voorwerpen (zoals broekspijpen of blouses)



- ① Minimaal 155 mm (6 1/8 inch)
- ② Minimaal 22 mm (7/8 inch)
- ③ Minimaal 175 mm (6 7/8 inch)

- Doorsnede: moet een breedte van minimaal 155 mm (6 1/8 inch) hebben (indien gevouwen).

- Diepte: moet minimaal 22 mm (7/8 inch) zijn vanaf de zoom.



### Memo

- Wanneer u op meer dan 130 mm (5 1/8 inch) van de broekzoom borduurt, zoals bij de knie, moet de breedte minimaal 175 mm (6 7/8 inch) zijn, indien gevouwen.

## Stoffen

Voor de beste resultaten raden wij u aan de volgende soorten stof te gebruiken:

- 100% katoen
- 35% katoen/65% polyester
- 80% wol/20% nylon
- 15% wol/85% acryl

Gebruik met het cilindraam liever geen stoffen die moeilijk in het raam geplaatst kunnen worden of die gemakkelijk kreuken of krimpen. Dit zijn stoffen zoals:

- Polyesterschuim
- Stretchstoffen
- Melton
- 100% nylon
- Suède



### Opmerking

- Patronen die snel verkeerd uitlijnen, moet u niet borduren met dit cilindraam.
- Gebruik alleen eenpuntspatronen of letters op geribbelde gebreide stoffen.

## Vorbereidingen voor het gebruik van het cilindraam

### ■ De cilindraamdrijfas monteren

Verwijder de borduurraamhouder uit de wagen en monteer de cilindraamdrijfas.

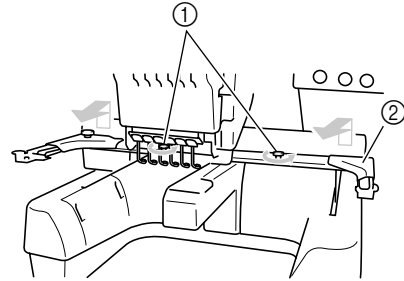


### Memo

- Verwijder het borduurraam voordat u de borduurraamhouder verwijdert. Zie 'Borduurraam verwijderen' in de handleiding voor meer informatie over de procedure voor het verwijderen.

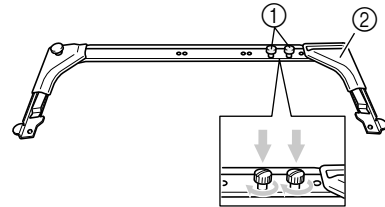
1

Draai de twee duimschroeven los en verwijder de schroeven en de borduurraamhouder.



- ① Duimschroeven
- ② Borduurraamhouder

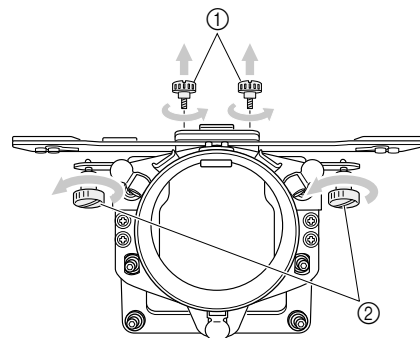
- De verwijderde duimschroeven blijven bevestigd aan de borduurraamhouder.



- ① Laat de twee duimschroeven bevestigd zitten zodat deze niet kwijtraken.
- ② Borduurraamhouder

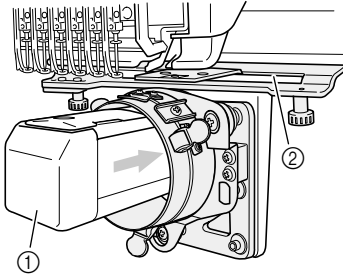
2

Verwijder de twee bovenste duimschroeven van de cilindraamdrijfas en draai vervolgens de twee onderste duimschroeven los.



- ① Bovenste duimschroeven (kleiner)
- ② Onderste duimschroeven (groter)

- 3** Druk de machinebodem door de ring van de cilinderraamdrijfas.



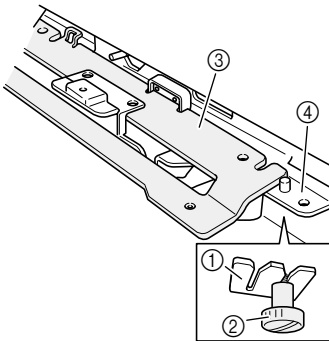
- ① Machinebodem  
② Ruimte in bevestigingsplaat



### Opmerking

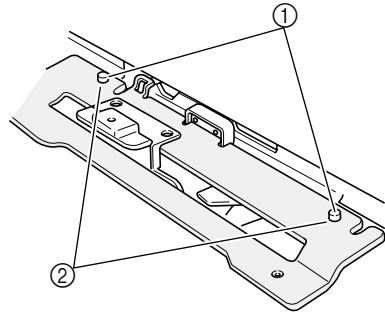
- Zorg dat de cilinderraamdrijfas geen nabijgelegen onderdelen raakt, zoals de persvoet of de ruimte in de bevestigingsplaat.

- 4** Plaats de twee duimschroeven aan de onderzijde van de cilinderraamdrijfas in de nok in de wagen. Plaats vervolgens de bevestigingsplaat van de cilinderraamdrijfas boven op de X-wagen.



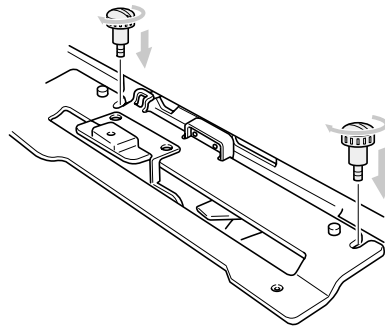
- ① Nok in wagen  
② Duimschroef van cilinderraamdrijfas  
③ Bevestigingsplaat van cilinderraamdrijfas  
④ X-wagen

- 5** Plaats de pennen op de X-wagen in de openingen in de bevestigingsplaat van de cilinderraamdrijfas.

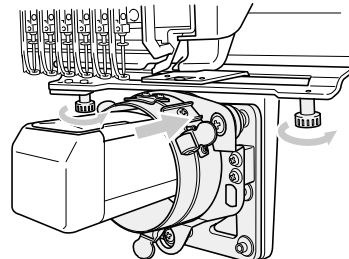


- ① Pennen op X-wagen  
② Openingen in bevestigingsplaat van cilinderraamdrijfas

- 6** Draai de duimschroeven vast die u in stap 2 hebt verwijderd.



- 7** Duw tegen de cilinderraamdrijfas zodat deze volledig in de machine wordt geplaatst en draai ondertussen de twee onderste duimschroeven aan om de cilinderraamdrijfas vast te zetten.



- De montage van de cilinderraamdrijfas is voltooid.

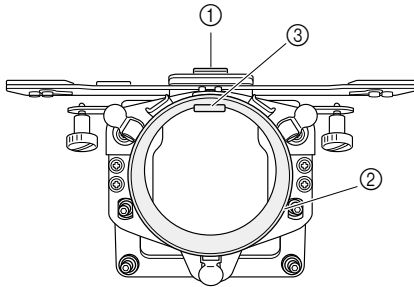


### Memo

- Draai de duimschroeven stevig aan met de schijfvormige schroevendraaier, die bij de borduurmachine wordt geleverd.



■ De cilindraamdrijfas afstellen (alleen nodig bij het eerste gebruik)



- ① L-vormige bevestigingsbeugel
- ② Ring
- ③ Armatuur in ring



**Opmerking**

- Stel de cilindraamdrijfas alleen af wanneer deze voor het eerst wordt gebruikt. Als u dezelfde machine gebruikt, is deze afstelling niet nodig bij later gebruik. Als u de cilindraamdrijfas met een andere machine gebruikt en de instellingen worden gewijzigd, moet u de afstelling opnieuw uitvoeren.

1

Zet de hoofdschakelaar op 'I' om de machine aan te zetten. Wanneer de wagen in de beginstand staat, kunt u de machine uitzetten.

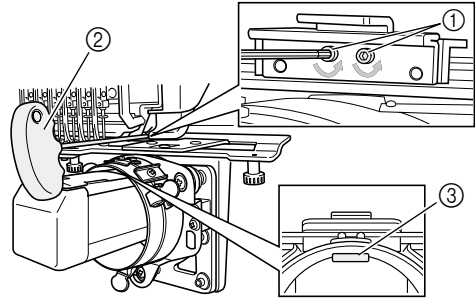


**Memo**

- Zorg dat u de cilindraamdrijfas afstelt in de beginstand. Raadpleeg de handleiding voor meer informatie over de beginstand.

2

Draai met de bijgeleverde inbusleutel (2,5 mm) de twee inbusbouten één slag los in de richting van de pijl. Wanneer u de inbusbouten losdraait, komt de armatuur in de ring omlaag.



- ① Inbusbouten
- ② Bijgeleverde inbusleutel (2,5 mm)
- ③ Armatuur in ring

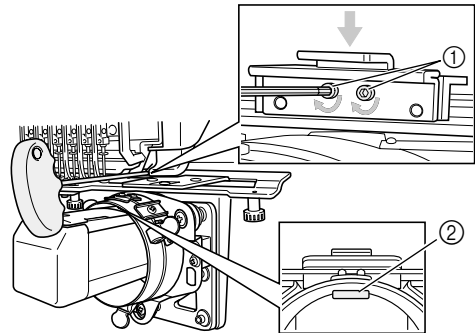


**Opmerking**

- Verwijder de inbusbouten niet.

3

Druk zachtjes met uw vinger de L-vormige bevestigingsbeugel omlaag zodat de bovenzijde van de machinebodemplaat raakt en draai met de bijgeleverde inbusleutel (2,5 mm) de twee inbusbouten stevig aan.



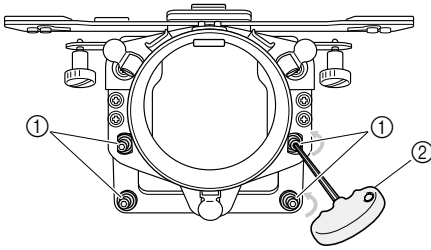
- ① L-vormige bevestigingsbeugel
- ② Armatuur in ring



**Memo**

- Draai de inbusbouten stevig aan zodat de armatuur in de ring het oppervlak van de machinebodemplaat raakt.

- 4** Draai met de bijgeleverde inbusleutel (3 mm) de vier inbusbouten buiten de ring één slag los in de richting van de pijl.



- ① Inbusbouten  
② Bijgeleverde inbusleutel (3 mm)

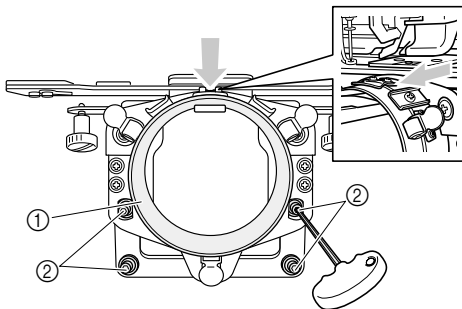
- ▶ Wanneer u de inbusbouten losdraait, kunt u de ring omlaag brengen.



### Memo

- Verwijder de inbusbouten niet.

- 5** Druk de ring zachtjes omlaag zodat de ruimte tussen de ring en de bodem links en rechts gelijk is. Draai ondertussen met de inbusleutel (3 mm) twee tegenoverliggende inbusbouten buiten de ring gelijkmatig aan. Draai vervolgens de twee andere inbusbouten aan. Draai alle vier inbusbouten stevig aan.



- ① Ring  
② Inbusbouten

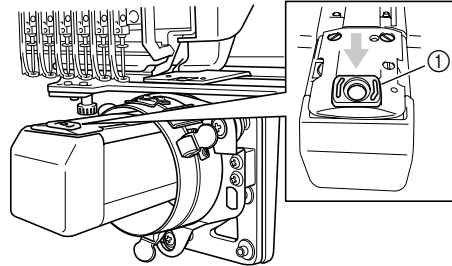


### Opmerking

- Wanneer u de inbusbouten niet stevig aandraait, kan de cilinderraamdrijfjas beschadigen.
- Om schade aan de machine of de stof te voorkomen, moet u zorgen dat geen overtollige stof in de opening komt.

### ■ De naaldafstandsplaat plaatsen

Bevestig de naaldafstandsplaat (bij de machine geleverd) aan de naaldplaat.

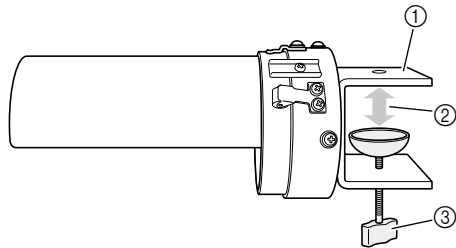


- ① Naaldafstandsplaat

### ■ De montagegemal van het cilinderraam voorbereiden

Bevestig de montagegemal van het cilinderraam aan een vlak en stabiel oppervlak, zoals een tafel.

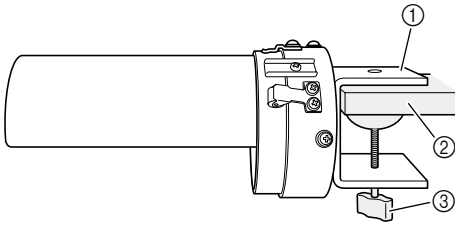
- 1** Draai de duimschroef van de montagegemal los om de ruimte in de bevestigingsbeugel te vergroten zodat deze breder is dan de dikte van het bevestigingsoppervlak.



- ① Bevestigingsbeugel  
② Opening van gewenste breedte  
③ Duimschroef

- U kunt de bevestigingsbeugel bevestigen aan een oppervlak met een dikte van 9 tot 38 mm (11/32 tot 1 1/2 inch).

- 2** Klem de bevestigingsbeugel stevig op het bevestigingsoppervlak en draai vervolgens de duimschroef vast.



- ① Bevestigingsbeugel
- ② Bevestigingsoppervlak (werktafel, bureau, enzovoort)
- ③ Duimschroef die moet worden aangedraaid

- 3** Controleer of de montagemal stevig vastzit.

Als de montagemal niet stevig aan het bevestigingsoppervlak is bevestigd, moet u de montagemal opnieuw bevestigen en de duimschroef aandraaien.



### Opmerking

- Zorg dat de bevestigingsbeugel goed op het bevestigingsoppervlak zit geklemd en dat de duimschroef stevig is aangedraaid.
- Bevestig de montagemal niet op een instabiel oppervlak (flexibel, gebogen of krom).
- Zorg dat de montagemal van het cilinderraam niet valt wanneer u deze verwijdert.

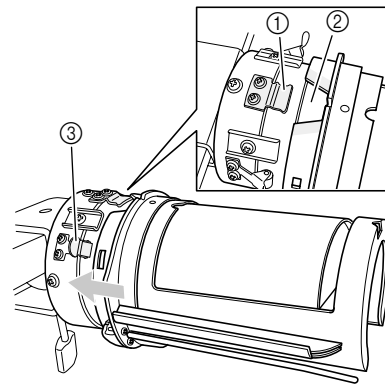
## Het cilinderraam monteren

Plaats de stof in het cilinderraam en bevestig vervolgens het cilinderraam aan de cilinderraamdrijfjas.

- De stof in het cilinderraam spannen

- 1** Bevestig het cilinderraam op de montagemal.

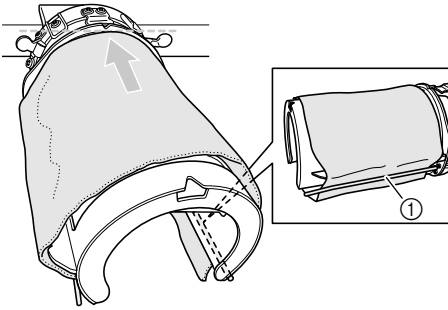
Lijn de inkeping in het cilinderraam uit met de geleiderplaat op de montagemal. Houd het raam horizontaal met de montagemal en duw tegen het raam totdat dit op zijn plaats klikt.



- ① Geleiderplaat op montagemal van cilinderraam
- ② Inkeping in cilinderraam
- ③ Montagemalhouder

- Het cilinderraam wordt vastgezet met de twee houders.

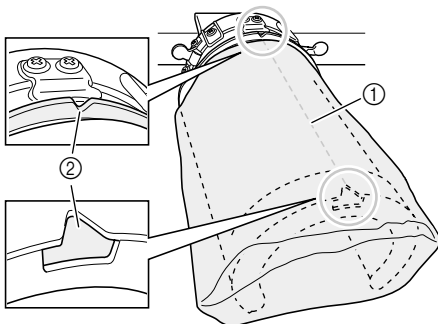
## 2 Plaats de steunstof in de steunstofhouder op het cilinderraam.



① Steunstofhouder

- Er bevindt zich een steunstofhouder aan de linkerzijde en aan de rechterzijde. Plaats aan de ene zijde het uiteinde van de steunstof tussen de steunstofhouder en het cilinderraam. Bedek de bovenzijde van het cilinderraam en rek de steunstof uit tot de steunstofhouder aan de andere zijde. Trek de steunstof recht en zet deze stevig vast.
- Zet de steunstof zo in de richting van de pijl vast, dat de steunstof niet voorbij de stippellijn komt (zie afbeelding hierboven).
- Afhankelijk van de soort stof die u gebruikt, kan het nodig zijn om twee of drie lagen steunstof te gebruiken om goed te kunnen borduren.
- Wij raden u aan steunstof te gebruiken met een grootte van 130 x 250 mm (5 x 7 inch). Als de steunstof te groot is, kan het moeilijk zijn de stof te plaatsen.

## 3 Lijn het midden van de plaats voor het ontwerp uit met de inkeping in de montagemal van het cilinderraam.

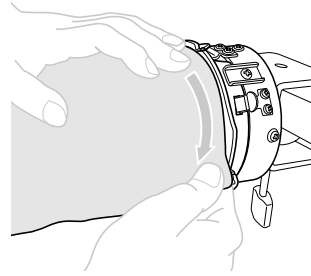


- ① Midden van de plaats voor het ontwerp  
② Inkeping in montagemal van cilinderraam

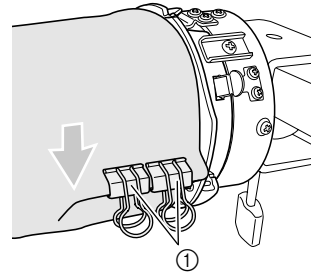
### Memo

- Voordat u de stof en de steunstof in het raam plaatst, moet u met een krijtje het midden van de plaats voor het ontwerp markeren.

## 4 Trek de uiteinden van de stof vanuit het midden naar buiten toe om de stof glad te trekken. Zorg dat het midden van de plaats voor het ontwerp niet verschuift.



## 5 Zet de stof en de steunstof vast met de klemmen.



① Klemmen

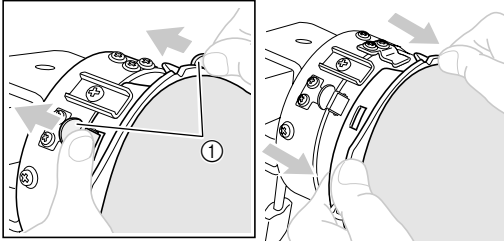
- Herhaal stap 4 en 5 aan de andere zijde om de stof glad te trekken en met de klemmen vast te zetten.

### Opmerking

- Wanneer u de stof met de klemmen vastzet, moeten de handgrepen (ringen) naar beneden wijzen.

## 6 Verwijder het cilinderraam van de montagemal.

Duw de twee houders op de montagemal met beide duimen los en verwijder vervolgens het cilinderraam in een rechte lijn in de richting van de pijl (zie afbeelding).



① Montagemalhouders

### Opmerking

- Wanneer u het cilinderraam van de montagemal verwijdert, moet u dit voorzichtig doen zodat de stof en de steunstof niet scheeftrekken.

## ■ Het cilinderraam aan de machine bevestigen

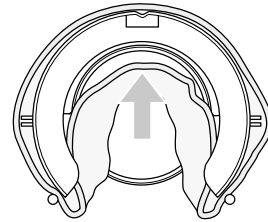
### Memo

- Bevestig de cilinderraamdrijfjas op de machinewagen voordat u het cilinderraam aan de borduurmachine bevestigt. Zie 'De cilinderraamdrijfjas monteren' op pagina 21 voor meer informatie over de montageprocedure.

## 1 Bevestig het cilinderraam op de cilinderraamdrijfjas.

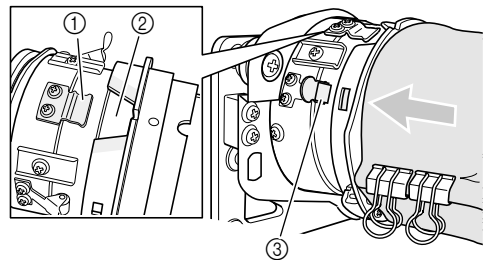
### Opmerking

- Wanneer u het cilinderraam aan de machine bevestigt, moet u:
  - zorgen dat het cilinderraam en de stof niet in aanraking komen met de persvoet, de ruimte in de bevestigingsplaat of andere machineonderdelen;
  - controleren of de stof zich niet in de holte van het cilinderraam ophoopt.



## 2 U kunt nu het patroon borduren.

Lijn de ring van de cilinderraamdrijfjas uit met de ring van het cilinderraam met het borduuroppervlak naar boven. Lijn de inkeping in het raam uit met de geleiderplaat op de drijfjas en duw vervolgens tegen het raam totdat dit op zijn plaats klikt. Drie drijfashouders houden het cilinderraam stevig op zijn plaats.



- ① Geleiderplaat op cilinderraamdrijfjas
- ② Inkeping in cilinderraam
- ③ Drijfashouder

### Opmerking

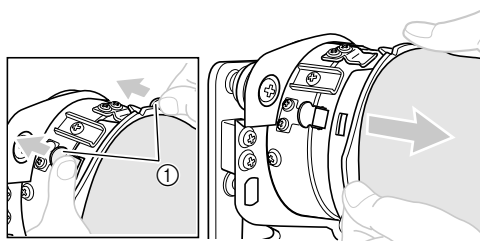
- Overtollige stof die zich bevindt in de buurt van bewegende onderdelen, in kleine ruimtes van de cilinderraamdrijfjas of binnen het borduuroppervlak moet u goed vastmaken om schade aan de machine en de stof te voorkomen.
- Wanneer u met grote kledingstukken werkt, moet het gewicht van het kledingstuk worden ondersteund zodat het borduurpatroon niet vervormd raakt.

## ■ Het cilinderraam verwijderen

Nadat het borduren is voltooid, moet u eerst het cilinderraam verwijderen en vervolgens de stof.

### 1 Verwijder het cilinderraam van de cilinderraamdrijfas.

Druk de twee houders met beide duimen aan de onderzijde van het cilinderraam omlaag en trek vervolgens het cilinderraam van de machine los (zie afbeelding).

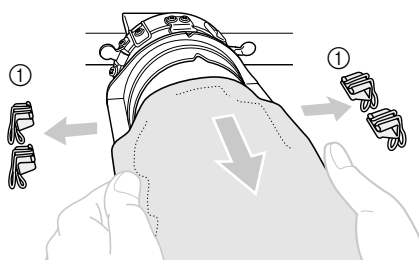


① Drijfashouders

### ⚠ Opmerking

- Wanneer u het cilinderraam verwijdert, moet u oppassen dat u niet de persvoet of nabijgelegen machineonderdelen raakt.

### 2 Verwijder de klemmen en trek de stof vervolgens naar u toe om de steunstof uit de steunstofhouder te halen.

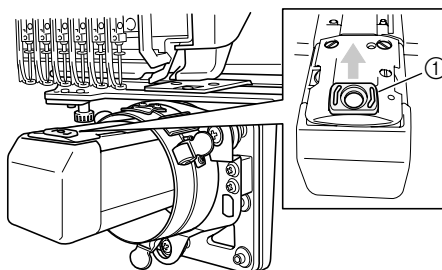


① Klemmen

## De borduurraamhouder bevestigen

Nadat u de naaldafstandsplaat en de cilinderraamdrijfas hebt verwijderd, plaatst u de borduurraamhouder terug.

### 1 Verwijder de naaldafstandsplaat.

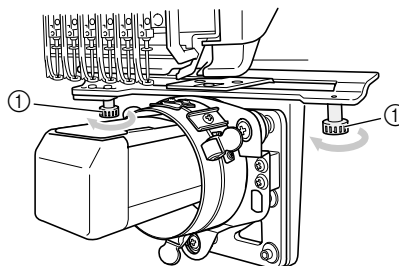


① Naaldafstandsplaat

### ⚠ Opmerking

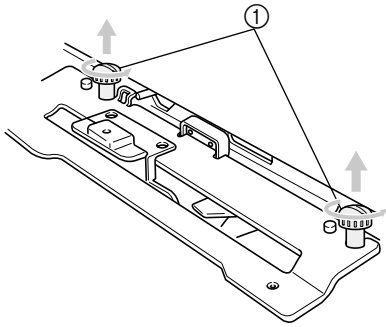
- Verwijder de naaldafstandsplaat vanaf de bovenzijde. Wanneer u de afstandsplaat met kracht naar u toe trekt, kan deze beschadigen.

### 2 Draai de twee onderste duimschroeven los.



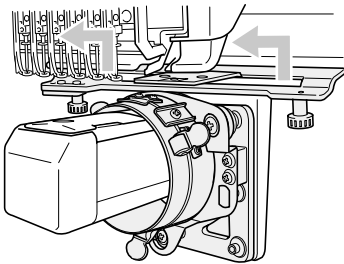
① Duimschroef

**3** Verwijder de twee bovenste duimschroeven.



① Duimschroeven

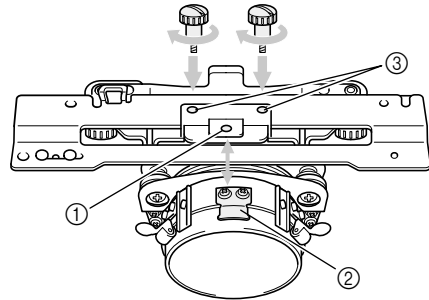
**4** Verwijder de cilindraamdrijfas.



**Opmerking**

- Zorg dat de cilindraamdrijfas geen nabijgelegen onderdelen raakt, zoals de persvoet of andere machineonderdelen.

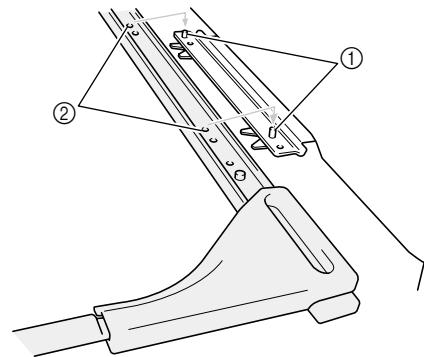
**5** Lijn de opening in de L-vormige bevestigingsbeugel voor de cilindraamdrijfas uit met de middelste lijn van de geleiderplaat. Plaats de twee duimschroeven die u in stap 3 hebt verwijderd in de openingen aan de bovenzijde en draai deze vervolgens aan.



- ① Opening in L-vormige bevestigingsbeugel
- ② Middelste lijn van geleiderplaat
- ③ Openingen aan bovenzijde

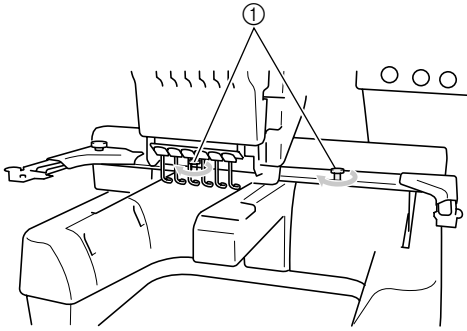
- Plaats de duimschroeven in de openingen waar de cilindraamdrijfas oorspronkelijk was gemonteerd (de openingen waaruit de duimschroeven zijn verwijderd in stap 3).
- ▶ Het beweegbare deel van de cilindraamdrijfas is vastgezet.

**6** Lijn de openingen in de borduurraamhouder uit met de pennen op de X-wagen en zet de borduurraamhouder vast met de twee duimschroeven.



- ① Pennen op X-wagen
- ② Openingen in borduurraamhouder

- 7** Zet de borduurraamhouder vast met de twee duimschroeven.



- ① Gebruik de duimschroeven die bij de borduurmachine zijn geleverd (en die u in stap ① op pagina 21 hebt verwijderd).



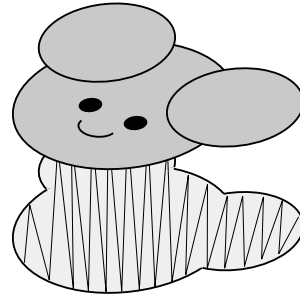
**Memo**

- Draai de duimschroeven stevig aan met de schijfvormige schroevendraaier, die bij de borduurmachine wordt geleverd.

**Aanvullende informatie over digitaliseren**

Neem de onderstaande voorzorgsmaatregelen in acht wanneer u borduurgegevens voor het cilindraam vastlegt. Hiermee voorkomt u dat het patroon niet goed wordt uitgelijnd doordat de stof is gekreukt of gestrekt.

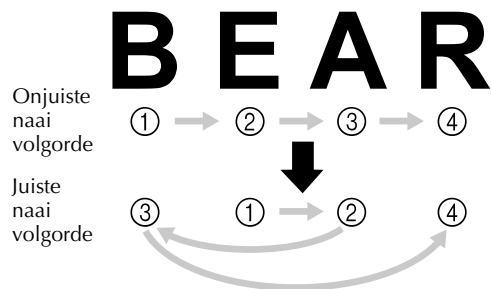
- 1** Naai verstergingssteken.



- 2** Geef de borduurvolgorde en borduurrichting op om bij het midden van het borduurpatroon te beginnen en naar de linker- en rechterzijden te borduren.

Bij deze borduurmachine bepaalt de volgorde waarin u de patronen bij het combineren selecteert de volgorde waarin deze worden geborduurd.

Voor het onderstaande voorbeeld moet u de patronen selecteren in de volgorde 'E' -> 'A' -> 'B' -> 'R' om het gecombineerde patroon 'BEAR' te maken.

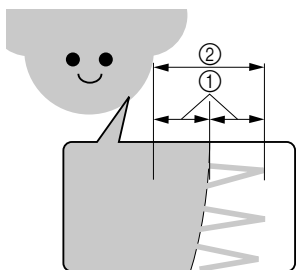


**Opmerking**

- Borduur dus niet van het ene uiteinde naar het andere, aangezien dit kreuken of krimpen kan veroorzaken.



- 3** Wanneer u de contouren van een patroon borduurt, moet u ervoor zorgen dat de steekbreedte van de satijnsteek minimaal 3 mm is en dat het stiksel de stof minimaal 1,5 mm overlapt. Zorg er ook voor dat er geen sprongen of lange steken voorkomen in de contour van het gedeelte of de letter.

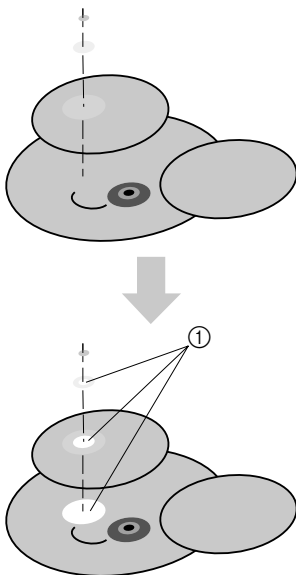


- ① Minimaal 1,5 mm
- ② Minimaal 3 mm



### Opmerking

- Borduur niet meer dan vier overlappende lagen.



- ① Ontwerp de gegevens zo dat overlappende gebieden niet worden geborduurd.



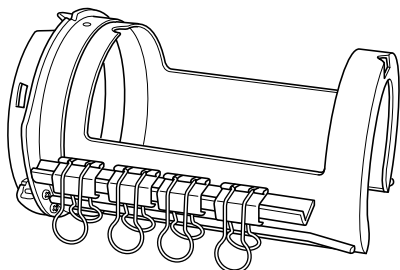
# Guida per l'utente del telaio cilindrico

<b>ACCESSORI IN DOTAZIONE</b>	<b>34</b>
<b>NOTA IMPORTANTE</b>	<b>35</b>
<b>ESEMPI DI RICAMO ESEGUIBILI CON IL TELAIO CILINDRICO</b>	<b>35</b>
<b>DIAMETRO E PROFONDITÀ DELLE BORSE E DEGLI OGGETTI CILINDRICI CHE POSSONO ESSERE RICAMATI</b>	<b>36</b>
Borse (borsette o borse da viaggio) .....	36
Rigature a coste sui risvolti (come nei cappucci per le mazze da golf) .....	36
Oggetti cilindrici (come le gambe dei pantaloni o le camicie) .....	36
<b>TESSUTI</b>	<b>37</b>
<b>PREPARAZIONE ALL'UTILIZZO DEL TELAIO CILINDRICO</b>	<b>37</b>
Installazione dell'elemento conduttore del telaio cilindrico .....	37
Regolazione dell'elemento conduttore del telaio cilindrico (solo al primo utilizzo) .....	39
Installazione del distanziatore della piastra dell'ago .....	40
Preparazione della maschera di montaggio del telaio cilindrico .....	40
<b>INSTALLAZIONE DEL TELAIO CILINDRICO</b>	<b>41</b>
Inserimento del tessuto nel telaio cilindrico .....	41
Applicazione del telaio cilindrico alla macchina .....	43
Rimozione del telaio cilindrico .....	44
<b>INSTALLAZIONE DEL SUPPORTO DEL TELAIO PER RICAMO</b>	<b>44</b>
<b>INFORMAZIONI DI DIGITALIZZAZIONE AGGIUNTIVE</b>	<b>46</b>

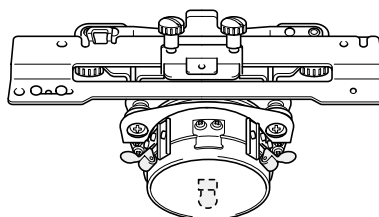
## Accessori in dotazione

Verificare che siano presenti il telaio cilindrico, l'elemento conduttore del telaio cilindrico, la maschera di montaggio del telaio cilindrico e gli accessori illustrati di seguito. Se un elemento dovesse mancare o essere danneggiato, rivolgersi al proprio rivenditore autorizzato.

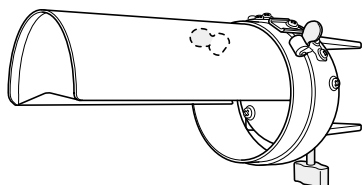
①



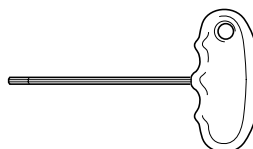
②



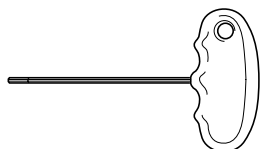
③



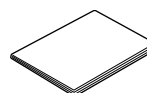
④



⑤



⑥

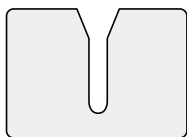


N.	Nome parte
①	Telaio cilindrico con 8 fermagli (Area di ricamo (90 mm (larghezza) × 80 mm (altezza)))
②	Elemento conduttore del telaio cilindrico e 4 viti a testa zigrinata (Per poter utilizzare il telaio cilindrico, applicare l'elemento conduttore del telaio cilindrico al carrello).
③	Maschera di montaggio telaio cilindrico (Utilizzare per l'inserimento del tessuto nel telaio cilindrico).
④	Chiave a testa esagonale (3 mm)
⑤	Chiave a testa esagonale (2,5 mm)
⑥	Guida per l'utente

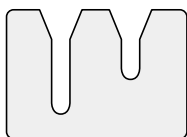
## Nota importante

- Non posizionare floppy disk o schede magnetiche vicino all'elemento conduttore del telaio cilindrico. L'elemento conduttore del telaio cilindrico è dotato di un magnete estremamente potente che potrebbe danneggiare i supporti magnetici.
- Prima di installare l'elemento conduttore del telaio cilindrico, verificare la versione della propria macchina controllando la forma della scanalatura sulla piastra di collegamento installata sul carrello.

### Divisa in due (vecchia versione)



### Divisa in tre (nuova versione)



- Se la scanalatura non è divisa in tre, la macchina da ricamo è della vecchia versione. Acquistare il kit di aggiornamento (venduto separatamente) e aggiornare la macchina da ricamo. Per maggiori dettagli, rivolgersi al proprio rivenditore autorizzato.
- Prima di installare il telaio cilindrico, assicurarsi di aver regolato l'elemento conduttore del telaio cilindrico. Se si utilizza più volte la stessa macchina, questa regolazione è necessaria solamente la prima volta. Per i dettagli, consultare "Regolazione dell'elemento conduttore del telaio cilindrico (solo al primo utilizzo)" a pagina 39.
- Se viene utilizzata un'altra macchina, sarà necessario regolare di nuovo l'elemento conduttore del telaio cilindrico. Regolare l'elemento conduttore per ogni macchina utilizzata. Per maggiori dettagli, rivolgersi al proprio rivenditore autorizzato.



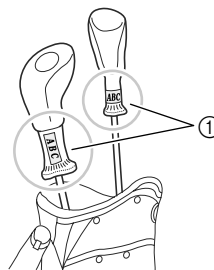
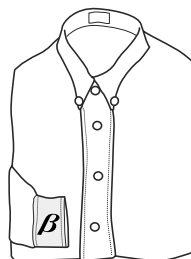
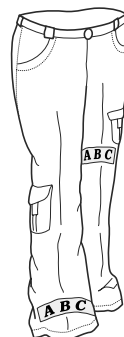
### Promemoria

- Quando viene applicato il telaio cilindrico, viene visualizzato l'indicatore telai per ricamo riportato di seguito (indicatore che mostra i telai per ricamo utilizzabili).



Con l'utilizzo del telaio cilindrico, i motivi possono essere ricamati su borse e oggetti cilindrici. Qui di seguito sono descritte le procedure per l'utilizzo del telaio cilindrico.

## Esempi di ricamo eseguibili con il telaio cilindrico



① Solo questa area può essere ricamata.



### Promemoria

- Per ricamare devono essere tenute in considerazione varie condizioni sulle dimensioni e sul tessuto. Per i dettagli su tali condizioni, consultare pagina 36 - 37.
- Quando si ricamano cappucci per mazze da golf, verificare che il tessuto sia elastico e che le sue dimensioni si adattino al telaio cilindrico. Inoltre, possono essere eseguiti solo motivi di ricamo a punto singolo nell'area indicata nell'illustrazione.

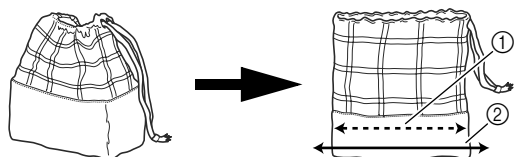
## Diametro e profondità delle borse e degli oggetti cilindrici che possono essere ricamati

Gli oggetti ricamati utilizzando il telaio cilindrico devono avere il diametro e la profondità indicati di seguito.

Il diametro si riferisce alla larghezza della borsa o dell'oggetto cilindrico, mentre la profondità si riferisce all'altezza della borsa o dell'oggetto cilindrico.

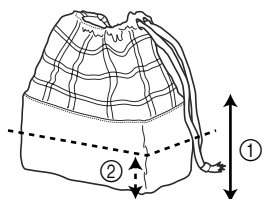
### ■ Borse (borsette o borse da viaggio)

- Diametro



- ① 155 mm (6 1/8 di pollice)
- ② Devono avere una larghezza di 155 mm (6 1/8 di pollice) o superiore (se piegati).

- Profondità

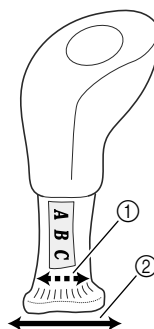


- ① Devono avere un'altezza di 70 mm (2 3/4 di pollice) o superiore dalla base.
- ② 70 mm (2 3/4 di pollice)

### Promemoria

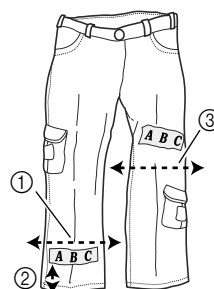
- La posizione del ricamo sulle borse varia a seconda della larghezza della borsa.
  - Con una larghezza di 155 mm (6 1/8 di pollice) o inferiore: Il ricamo può essere eseguito ad un'altezza di 70 mm (2 3/4 di pollice) o superiore dalla base.
  - Con una larghezza di 155 mm (6 1/8 di pollice) o superiore: L'altezza della posizione del ricamo varia a seconda della larghezza della borsa.

### ■ Rigature a coste sui risvolti (come nei cappucci per le mazze da golf)



- ① 155 mm (6 1/8 di pollice)
- ② Devono avere una larghezza di 155 mm (6 1/8 di pollice) o superiore (se piegati).

### ■ Oggetti cilindrici (come le gambe dei pantaloni o le camicie)



- ① 155 mm (6 1/8 di pollice) o superiore
- ② 22 mm (7/8 di pollice) o superiore
- ③ 175 mm (6 7/8 di pollice) o superiore

- Diametro: devono avere una larghezza di 155 mm (6 1/8 di pollice) o superiore (se piegati).

- Profondità: Devono misurare 22 mm (7/8 di pollice) o più dall'orlo.

### Promemoria

- Quando si esegue un ricamo ad un'altezza superiore a 130 mm (5 1/8 di pollice) dall'orlo dei pantaloni, come ad esempio sul ginocchio, la larghezza deve essere 175 mm (6 7/8 di pollice) o superiore se piegati.

## Tessuti

Per ottenere i migliori risultati, si raccomanda l'uso dei tipi di tessuto indicati di seguito.

- 100% cotone
- 35% cotone/65% poliestere
- 80% lana/20% nylon
- 15% lana/85% acrilico

Non si consiglia l'uso con il telaio cilindrico di tessuti difficili da inserire, su cui si formano facilmente grinze o che si restringono. Tessuti come:

- Schiuma di poliestere
- Tessuti elastici
- Lana Melton
- 100% nylon
- Scamosciato



### Nota

- I motivi che si disallineano facilmente non devono essere ricamati utilizzando il telaio cilindrico.
- Sui tessuti con rigature a coste, utilizzare solo motivi di ricamo a punto singolo o lettere.

## Preparazione all'utilizzo del telaio cilindrico

### ■ Installazione dell'elemento conduttore del telaio cilindrico

Rimuovere il supporto del telaio per ricamo dal carrello, quindi installare l'elemento conduttore del telaio cilindrico.

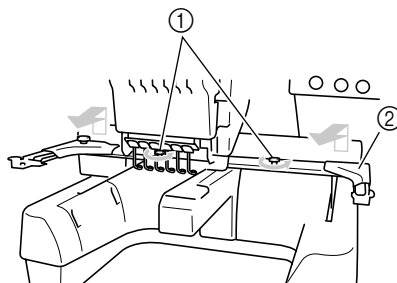


### Promemoria

- Prima di rimuovere il supporto del telaio per ricamo, rimuovere il telaio per ricamo. Per i dettagli relativi alla procedura di rimozione, consultare "Rimozione del telaio per ricamo" nel Manuale di istruzioni.

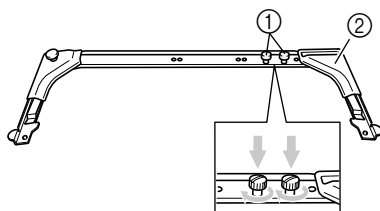
1

Allentare e rimuovere le due viti a testa zigrinata, quindi rimuovere il supporto del telaio per ricamo.



- ① Viti a testa zigrinata
- ② Supporto del telaio per ricamo

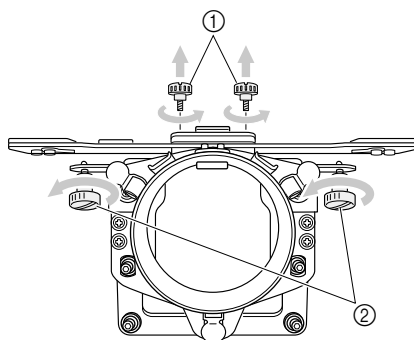
- Le viti a testa zigrinata rimosse rimangono attaccate al supporto del telaio per ricamo.



- ① Lasciare le due viti a testa zigrinata attaccate in modo da non perderle.
- ② Supporto del telaio per ricamo

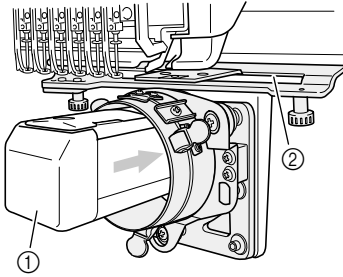
2

Rimuovere le due viti a testa zigrinata superiori dell'elemento conduttore del telaio cilindrico, quindi allentare le due viti inferiori.



- ① Viti a testa zigrinata superiori (più piccole)
- ② Viti a testa zigrinata inferiori (più grandi)

- 3** Far passare il piano della macchina attraverso l'anello dell'elemento conduttore del telaio cilindrico.



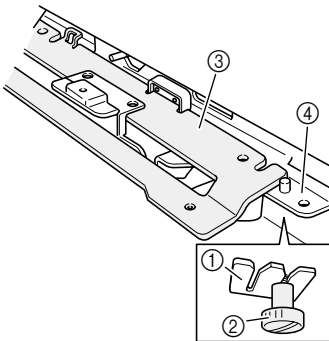
- ① Piano della macchina  
② Apertura sulla piastra di montaggio



**Nota**

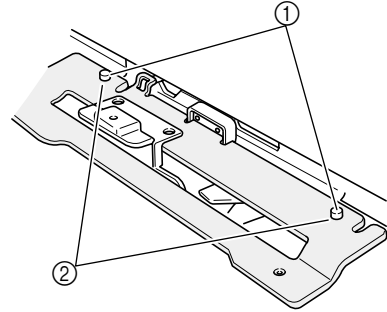
- Fare attenzione che l'elemento conduttore del telaio cilindrico non tocchi alcuna parte circostante, quale il piedino premistoffa o l'apertura sulla piastra di montaggio.

- 4** Inserire le due viti a testa zigrinata alla base dell'elemento conduttore del telaio cilindrico nelle scanalature sul carrello, quindi collocare la piastra di montaggio dell'elemento conduttore del telaio cilindrico sulla parte alta del carrello X.



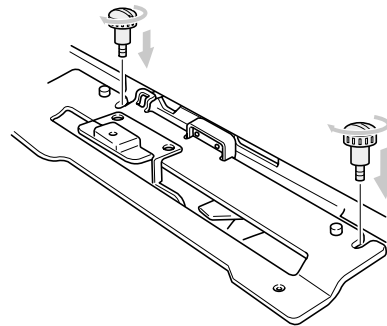
- ① Scanalatura nel carrello  
② Vite a testa zigrinata dell'elemento conduttore del telaio cilindrico  
③ Piastra di montaggio dell'elemento conduttore del telaio cilindrico  
④ Carrello X

- 5** Inserire i perni del carrello X nei fori della piastra di montaggio dell'elemento conduttore del telaio cilindrico.

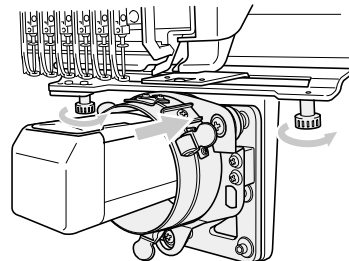


- ① PERNI del carrello X  
② Fori nella piastra di montaggio dell'elemento conduttore del telaio cilindrico

- 6** Stringere le due viti a testa zigrinata rimosse al punto 2.



- 7** Mentre si spinge verso l'interno l'elemento conduttore del telaio cilindrico in modo da inserirlo completamente, stringere le due viti a testa zigrinata inferiori per bloccare l'elemento conduttore del telaio cilindrico.



- L'installazione dell'elemento conduttore del telaio cilindrico è completa.

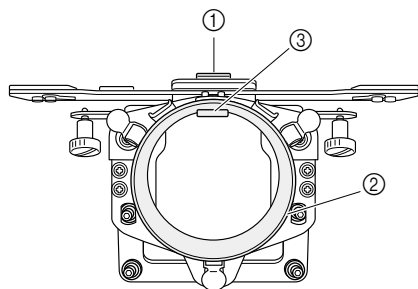


**Promemoria**

- Avvitare saldamente le viti a testa zigrinata con l'ausilio del cacciavite a disco in dotazione con la macchina da ricamo.



■ **Regolazione dell'elemento conduttore del telaio cilindrico (solo al primo utilizzo)**



- ① Staffa di montaggio a L
- ② Anello
- ③ Pezzo fissaggio anello



**Nota**

- Regolare l'elemento conduttore del telaio cilindrico solo al primo utilizzo. Se viene utilizzata la stessa macchina, questa regolazione non sarà necessaria ai successivi utilizzi. Tuttavia, se l'elemento conduttore del telaio cilindrico viene utilizzato con un'altra macchina e le impostazioni sono cambiate, la regolazione dovrà essere eseguita di nuovo.

**1**

**Impostare l'interruttore principale su "I" per accendere la macchina. Dopo che il carrello si è spostato nella posizione iniziale, spegnere la macchina.**

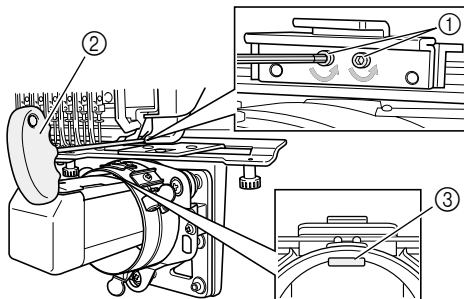


**Promemoria**

- Assicurarsi di regolare l'elemento conduttore del telaio cilindrico alla sua posizione iniziale. Per i dettagli sulla posizione iniziale, consultare il Manuale di istruzioni.

**2**

**Utilizzando la chiave a testa esagonale in dotazione (2,5 mm), girare le due viti esagonali di un giro nella direzione della freccia per allentarle. Una volta allentate le due viti esagonali, il pezzo di fissaggio dell'anello si abbassa.**



- ① Viti esagonali
- ② Chiave a testa esagonale in dotazione (2,5 mm)
- ③ Pezzo fissaggio anello

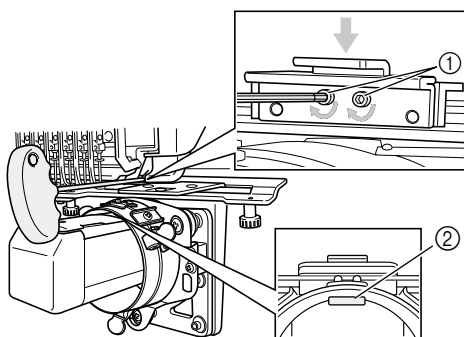


**Nota**

- Non rimuovere le viti esagonali.

**3**

**Esercitando una leggera pressione verso il basso con il dito sulla staffa di montaggio a L in modo che venga a contatto con la superficie superiore del piano della macchina, servirsi della chiave a testa esagonale (2,5 mm) per stringere saldamente le due viti esagonali.**



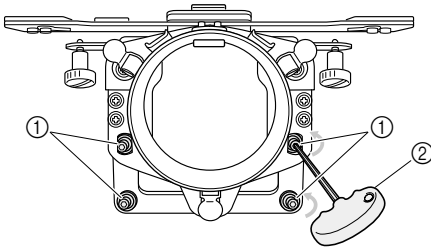
- ① Staffa di montaggio a L
- ② Pezzo fissaggio anello



**Promemoria**

- Stringere saldamente le viti esagonali in modo che il pezzo di fissaggio dell'anello venga a contatto con la superficie del piano della macchina.

- 4** Utilizzando la chiave a testa esagonale in dotazione (3 mm), girare le quattro viti esagonali all'esterno dell'anello di un giro nella direzione della freccia per allentarle.



- ① Viti esagonali  
② Chiave a testa esagonale in dotazione (3 mm)

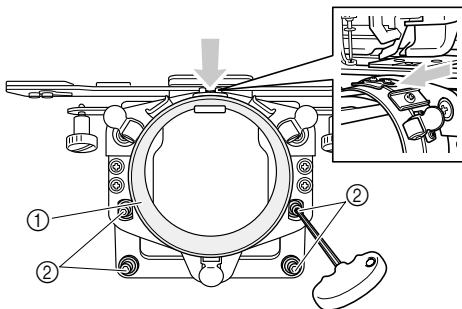
- ▶ Quando le viti esagonali sono allentate, è possibile abbassare l'anello.



### Promemoria

- Non rimuovere le viti esagonali.

- 5** Esercitando una leggera pressione verso il basso sull'anello, in modo che la distanza tra l'anello e il piano della macchina sia uguale sul lato sinistro e quello destro, servirsi del cacciavite a testa esagonale (3 mm) per stringere uniformemente le viti esagonali opposte sul lato esterno dell'anello, quindi stringere le altre due viti esagonali. Stringere saldamente tutte e 4 le viti.



- ① Anello  
② Viti esagonali

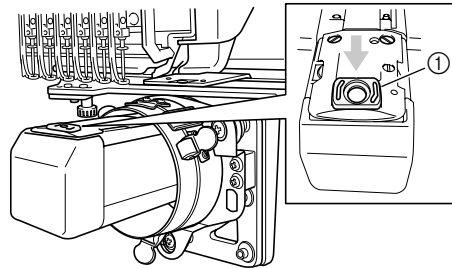


### Nota

- Se le viti non sono strette saldamente, l'elemento conduttore del telaio cilindrico potrebbe danneggiarsi.
- Per evitare di arrecare danni alla macchina o al tessuto, accertarsi che l'apertura non consenta l'ingresso di materiale in eccesso.

### ■ Installazione del distanziatore della piastra dell'ago

Applicare il distanziatore della piastra dell'ago (in dotazione con la macchina) alla piastra dell'ago.

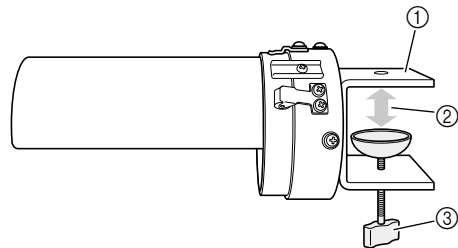


- ① Distanziatore della piastra dell'ago

### ■ Preparazione della maschera di montaggio del telaio cilindrico

Applicare la maschera di montaggio del telaio cilindrico ad una superficie orizzontale stabile, quale una scrivania.

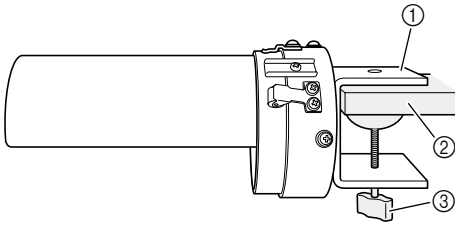
- 1** Allentare la vite a testa zigrinata della maschera di montaggio per aumentare lo spazio nella staffa di montaggio in modo che sia più largo dello spessore della superficie di montaggio.



- ① Staffa di montaggio  
② Aprire alla larghezza desiderata.  
③ Vite a testa zigrinata

- La staffa di montaggio può essere applicata ad una superficie dallo spessore di 9-38 mm (11/32 - 1 1/2 pollici).

- 2** Serrare saldamente la staffa di montaggio sulla superficie di montaggio e stringere la vite a testa zigrinata.



- ① Staffa di montaggio
- ② Superficie di montaggio (tavolo di lavoro, scrivania, ecc.)
- ③ Stringere la vite a testa zigrinata.

- 3** Verificare che la maschera di montaggio sia fissata saldamente.

Se la maschera di montaggio non è fissata saldamente alla superficie di montaggio, applicare nuovamente la maschera di montaggio e stringere la vite a testa zigrinata.



#### Nota

- Accertarsi che la staffa di montaggio sia serrata saldamente sulla superficie di montaggio e che la vite a testa zigrinata sia avvitata saldamente.
- Non applicare la maschera di montaggio su una superficie instabile (flessibile, piegata o curva).
- Prestare attenzione a non far cadere la maschera di montaggio del telaio cilindrico dopo la rimozione.

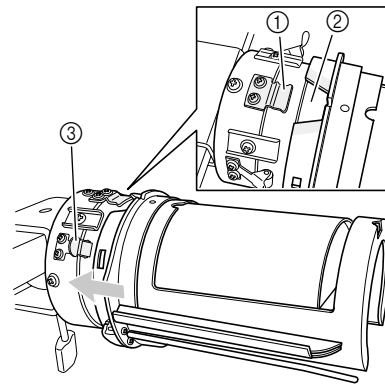
## Installazione del telaio cilindrico

Inserire il tessuto nel telaio cilindrico, quindi applicare il telaio cilindrico all'elemento conduttore.

### ■ Inserimento del tessuto nel telaio cilindrico

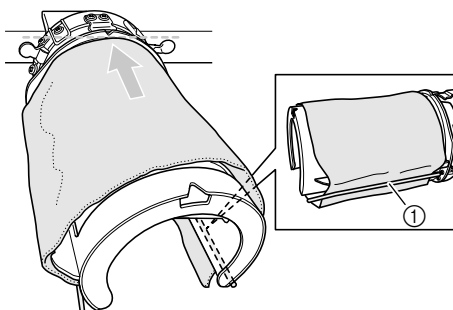
- 1** Applicare il telaio cilindrico alla maschera di montaggio.

Allineare la scanalatura nel telaio cilindrico con la piastra guida sulla maschera di montaggio. Tenere in orizzontale il telaio con la maschera di montaggio e spingere il telaio fino a farlo scattare in sede.



- ① Piastra guida sulla maschera di montaggio del telaio cilindrico
  - ② Scanalatura sul telaio cilindrico
  - ③ Supporto della maschera di montaggio
- Il telaio cilindrico è fissato con i due supporti.

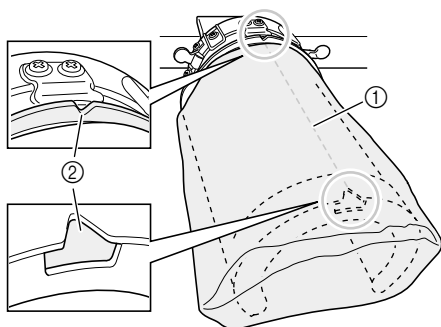
## 2 Posizionare lo stabilizzatore nell'apposito supporto sul telaio cilindrico.



① Supporto stabilizzatore

- Sono presenti uno stabilizzatore sul lato sinistro e uno su quello destro. Su un lato, inserire l'estremità dello stabilizzatore tra il supporto dello stabilizzatore e il telaio cilindrico. Avvolgere la parte superiore del telaio cilindrico ed estendere lo stabilizzatore fino al supporto dello stabilizzatore sul lato opposto. Raddrizzare e posizionare saldamente lo stabilizzatore.
- Fissare lo stabilizzatore in modo che non si estenda oltre la linea tratteggiata in direzione della freccia indicata nell'illustrazione sopra.
- A seconda del tipo di tessuto utilizzato, potrebbe essere necessario utilizzare due o tre strati di stabilizzatore per ottenere un buon ricamo.
- Si consiglia di utilizzare uno stabilizzatore di dimensioni 130 mm x 250 mm (5" x 7"). Se lo stabilizzatore è troppo grande, potrebbe risultare difficile inserire il tessuto.

## 3 Allineare il centro della posizione del motivo con la scanalatura nella maschera di montaggio del telaio cilindrico.



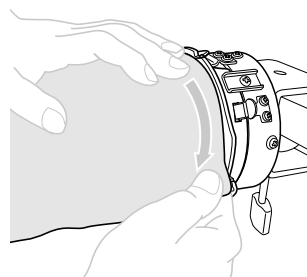
- ① Centro del posizionamento del motivo  
② Scanalatura nella maschera di montaggio del telaio cilindrico



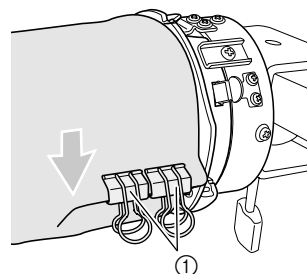
### Promemoria

- Prima di posizionare il tessuto e lo stabilizzatore nel telaio, segnare il centro del posizionamento del motivo con un gessetto.

## 4 Tirare le estremità del tessuto fuori dal centro per rimuovere eventuali allentamenti. Fare attenzione a non spostare il centro del posizionamento del motivo.



## 5 Utilizzare i fermagli per fissare il tessuto e lo stabilizzatore.



① Fermagli

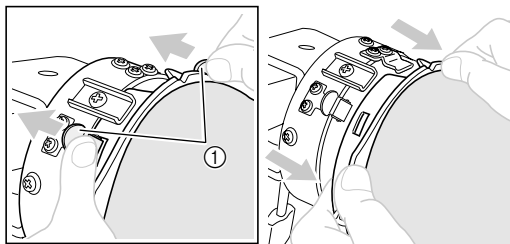
- Ripetere i punti 4 e 5 sull'altro lato per rimuovere eventuali allentamenti e fissare il tessuto con i fermagli.

### Nota

- Quando si fissa il tessuto con i fermagli, le maniglie (anelli) devono essere direzionate verso il basso.

## 6 Rimuovere il telaio cilindrico dalla maschera di montaggio.

Premere sui due supporti della maschera di fissaggio con entrambi i pollici, quindi estrarre il telaio cilindrico nella direzione della freccia indicata nell'illustrazione.



① Supporti maschera di montaggio

### Nota

- Al momento della rimozione del telaio cilindrico dalla maschera di montaggio, estrarre con cura il telaio in modo che il tessuto e lo stabilizzatore non si disallineino.

## ■ Applicazione del telaio cilindrico alla macchina

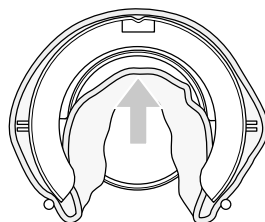
### Promemoria

- Prima di applicare il telaio cilindrico alla macchina da ricamo, applicare l'elemento conduttore del telaio cilindrico al carrello della macchina. Per i dettagli sulla procedura d'installazione, consultare "Installazione dell'elemento conduttore del telaio cilindrico" a pagina 37.

## 1 Applicare il telaio cilindrico all'elemento conduttore.

### Nota

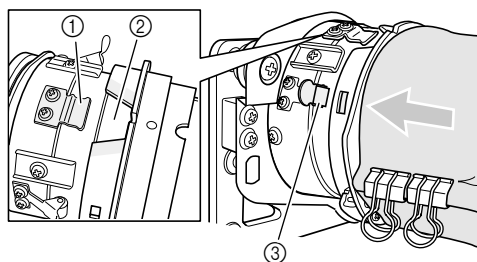
- Al momento dell'applicazione del telaio cilindrico alla macchina,
  - Fare attenzione che il telaio cilindrico o il tessuto non urtino contro il piedino premistoffa, l'apertura nella piastra di montaggio o su altre parti della macchina.
  - Controllare che il tessuto non si curvi a coppa all'interno della cavità del telaio cilindrico.



## 2 Adesso è possibile ricamare il proprio motivo.

Con la superficie di ricamo rivolta verso l'alto, allineare l'anello dell'elemento conduttore del telaio cilindrico con l'anello del telaio cilindrico. Allineare la scanalatura nel telaio con la piastra guida sull'elemento conduttore, quindi premere il telaio fino a farlo scattare in sede.

Tre supporti dell'elemento conduttore fissano in sede il telaio cilindrico.



- ① Piastra guida sull'elemento conduttore del telaio cilindrico
- ② Scanalatura sul telaio cilindrico
- ③ Supporto elemento conduttore

### Nota

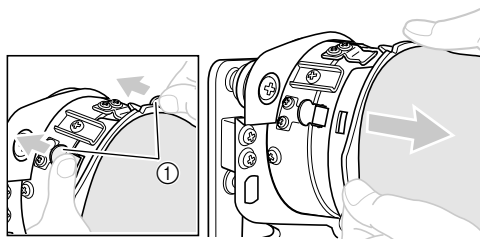
- Per evitare di arrecare danni alla macchina o al tessuto, fermare il tessuto in eccesso che si trovi vicino a parti in movimento, in piccole aree dell'elemento conduttore del telaio o all'interno dell'area di ricamo.
- Quando si ricamano indumenti grandi, sostenere il peso dell'indumento in modo da non distorcere il motivo di ricamo.

## ■ Rimozione del telaio cilindrico

Una volta terminato il ricamo, rimuovere il telaio cilindrico e quindi il tessuto.

### 1 Rimuovere il telaio cilindrico dall'elemento conduttore.

Premere i due supporti alla base del telaio cilindrico con entrambi i pollici ed estrarre quindi il telaio cilindrico dalla macchina, come indicato nell'illustrazione.



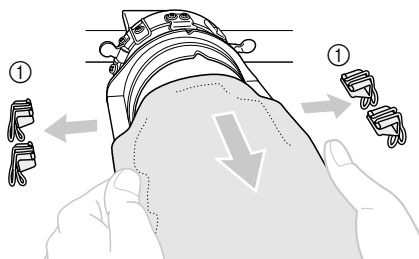
① Supporti elemento conduttore



#### Nota

- Al momento della rimozione del telaio cilindrico, fare attenzione a non urtare il piedino premistoffa o altre parti circostanti della macchina.

### 2 Rimuovere i fermagli, quindi tirare verso di sé il tessuto in modo da liberare lo stabilizzatore dal proprio supporto.

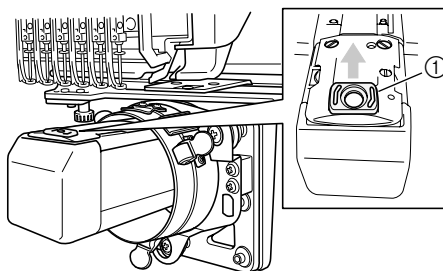


① Fermagli

## Installazione del supporto del telaio per ricamo

Una volta rimosso il distanziatore della piastra dell'ago e l'elemento conduttore del telaio cilindrico, riapplicare il supporto del telaio per ricamo.

### 1 Rimuovere il distanziatore della piastra dell'ago.



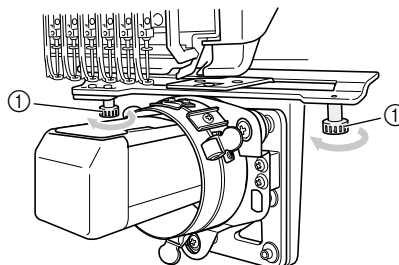
① Distanziatore della piastra dell'ago



#### Nota

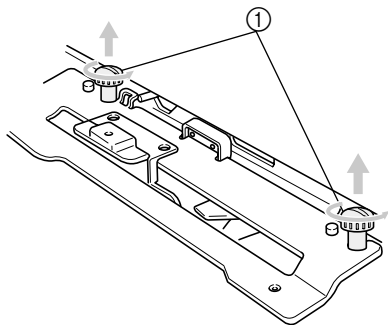
- Rimuovere il distanziatore della piastra dell'ago dall'alto. Potrebbe essere danneggiato se tirato verso di sé con forza.

### 2 Allentare le due viti a testa zigrinata inferiori.



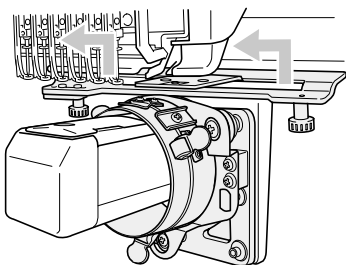
① Vite a testa zigrinata

- 3** Rimuovere le due viti a testa zigrinata superiori.



① Viti a testa zigrinata

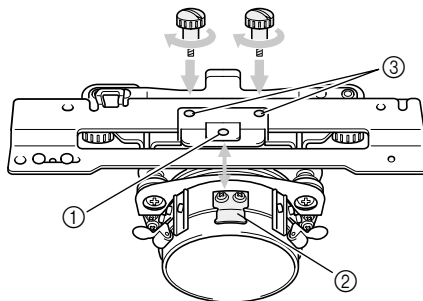
- 4** Rimuovere l'elemento conduttore del telaio cilindrico.



#### Nota

- Fare attenzione che l'elemento conduttore del telaio cilindrico non urti contro alcuna parte circostante, quale il piedino premistoffa o altre parti della macchina.

- 5** Allineare il foro nella staffa di montaggio a L dell'elemento conduttore del telaio cilindrico con la linea centrale della piastra guida, inserire le due viti a testa zigrinata rimosse nel punto ③ nei fori in alto, quindi stringere le viti a testa zigrinata.

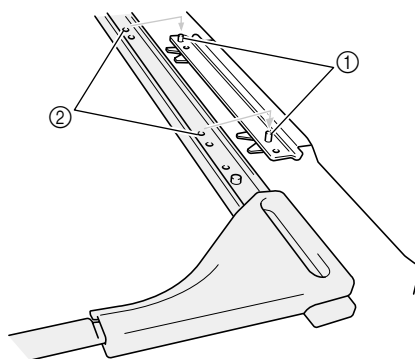


- ① Foro sulla staffa di montaggio a L  
② Linea centrale della piastra guida  
③ Foro sulla parte superiore

- Inserire le viti a testa zigrinata nei fori in cui era originariamente installato l'elemento conduttore del telaio cilindrico (fori da cui sono state rimosse le viti a testa zigrinata nel punto ③).

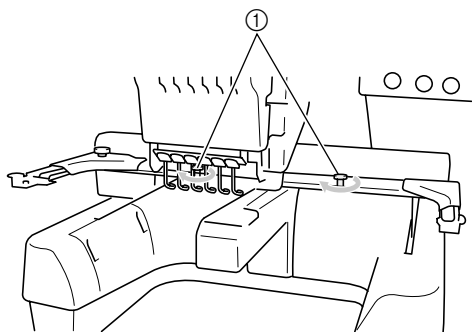
► La sezione mobile dell'elemento conduttore del telaio cilindrico è bloccata.

- 6** Allineare i fori del supporto del telaio per ricamo con i perni sul carrello X, quindi fissare il supporto del telaio per ricamo con le due viti a testa zigrinata.



- ① PERNI del carrello X  
② Fori nel supporto del telaio per ricamo

- 7** Fissare il del supporto del telaio per ricamo con le due viti a testa zigrinata.



- ① Utilizzare le viti a testa zigrinata in dotazione con la macchina da ricamo (viti a testa zigrinata rimosse nel punto ① a pagina 37).



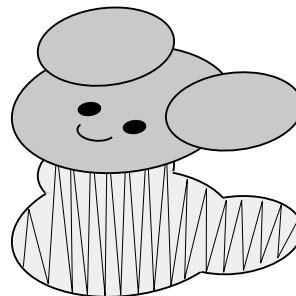
### Promemoria

- Avvitare saldamente le viti a testa zigrinata con l'ausilio del cacciavite a disco in dotazione con la macchina da ricamo.

## Informazioni di digitalizzazione aggiuntive

Per impedire il disallineamento del motivo per le grinze o l'allungamento elastico del tessuto, osservare le precauzioni riportate di seguito al momento della creazione di dati per il ricamo per il telaio cilindrico.

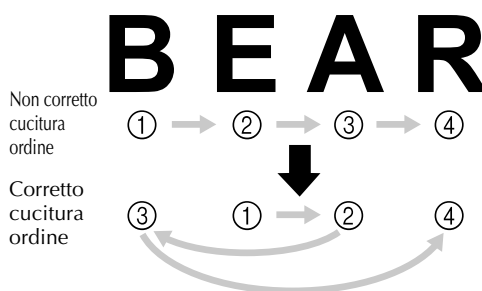
- 1** Cucire punti di sottostrato.



- 2** Specificare l'ordine e la direzione di cucitura per iniziare al centro del motivo di ricamo e cucire verso il lato sinistro e destro.

Con questa macchina da ricamo, l'ordine in cui sono selezionati i motivi quando sono combinati corrisponde all'ordine in cui saranno cuciti.

Per l'esempio riportato di seguito, selezionare i motivi nell'ordine "E" -> "A" -> "B" -> "R" per comporre il motivo combinato "BEAR".

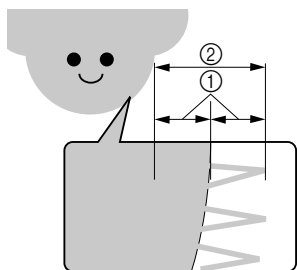


### Nota

- Non cucire da un'estremità all'altra, altrimenti si potrebbero formare grinze o si potrebbero verificare restringimenti.



- 3** Quando si cuciono contorni di motivi, accertarsi che l'ampiezza del punto della cucitura a raso sia almeno di 3 mm e che la cucitura si sovrapponga al tessuto di almeno 1,5 mm. Accertarsi inoltre che non vi siano salti di punti lunghi nel contorno su ciascuna regione o lettera.

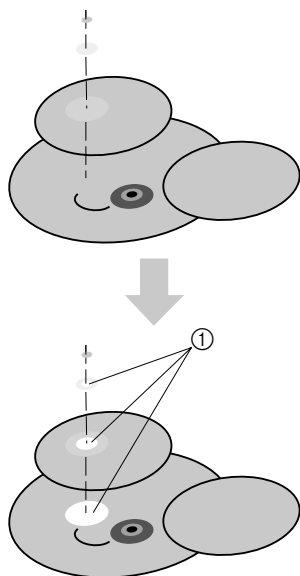


- ① 1,5 mm o superiore
- ② 3 mm o superiore



**Nota**

- Non cucire più di quattro strati sovrapposti.



- ① Creare i dati in modo che le aree sovrapposte non vengano cucite.



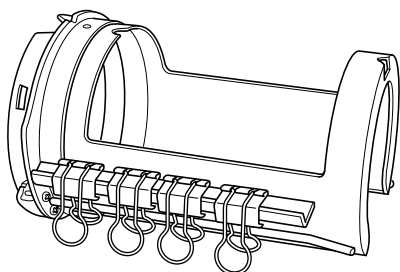
# Руководство пользователя для цилиндрической рамы

<b>ПРИНАДЛЕЖНОСТИ В КОМПЛЕКТЕ ПОСТАВКИ</b>	<b>50</b>
<b>ВНИМАНИЕ!</b>	<b>51</b>
<b>ПРИМЕРЫ ВЫШИВОК, СДЕЛАННЫХ ПРИ ПОМОЩИ ЦИЛИНДРИЧЕСКОЙ РАМЫ</b>	<b>51</b>
<b>ДИАМЕТРИ И ГЛУБИНА СУМОК И ЦИЛИНДРИЧЕСКИХ ДЕТАЛЕЙ ДЛЯ ВЫШИВАНИЯ</b>	<b>52</b>
Сумки (косметички или сумочки) .....	52
Трикотажные манжеты (например, на чехлах клюшек для гольфа) .....	52
Цилиндрические детали (например, штанины брюк или рукава рубашек) .....	52
<b>МАТЕРИАЛ ОСНОВЫ</b>	<b>53</b>
<b>ПОДГОТОВКА К РАБОТЕ С ЦИЛИНДРИЧЕСКОЙ РАМОЙ</b>	<b>53</b>
Установка направляющей цилиндрической рамы .....	53
Настройка направляющей цилиндрической рамы (только перед первым использованием) .....	55
Установка проставки игольной пластины .....	56
Подготовка монтажного устройства цилиндрической рамы .....	56
<b>УСТАНОВКА ЦИЛИНДРИЧЕСКОЙ РАМЫ</b>	<b>57</b>
Закрепление материала в цилиндрической раме .....	57
Установка цилиндрической рамы на вышивальную машину .....	59
Снятие цилиндрической рамы .....	60
<b>УСТАНОВКА ДЕРЖАТЕЛЕЙ ПЦЛЕЦ</b>	<b>60</b>
<b>ДОПОЛНИТЕЛЬНЫЕ ИНСТРУКЦИИ ПО СОЗДАНИЮ РИСУНКОВ</b>	<b>62</b>

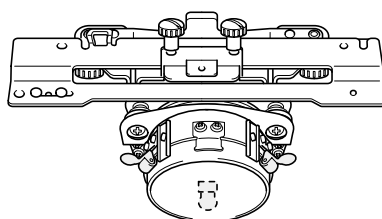
## Принадлежности в комплекте поставки

Проверьте, что в комплекте поставки имеются в наличии: цилиндрическая рама, направляющая цилиндрической рамы, монтажное устройство цилиндрической рамы и аксессуары. Если какой-либо из перечисленных элементов отсутствует или поврежден, обратитесь к официальному дилеру.

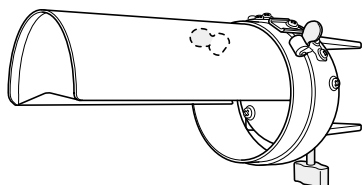
①



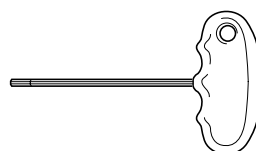
②



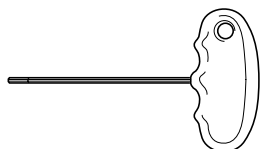
③



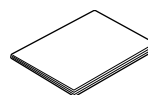
④



⑤



⑥

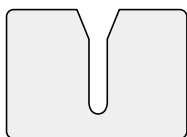


№	Наименование
①	Цилиндрическая рама с 8 зажимами (Область вышивания: 90 мм (Ш) Ч 80 мм (В))
②	Направляющая цилиндрической рамы с 4 винтами (Для использования цилиндрической рамы установите направляющую цилиндрической рамы на каретке.)
③	Монтажное устройство цилиндрической рамы (Используется при закреплении материала в цилиндрической раме.)
④	Шестигранный ключ (3 мм)
⑤	Шестигранный ключ (2,5 мм)
⑥	Руководство пользователя

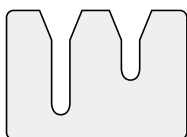
## Внимание!

- Не кладите дискеты или магнитные карты рядом с направляющей рамой цилиндра. В направляющей цилиндрической рамы использованы очень сильные магниты, которые могут повредить магнитные носители.
- Перед установкой направляющей цилиндрической рамы проверьте модель машины по форме выреза соединительной пластины на каретке.

Двойной вырез (более старая модель)



Тройной вырез (более новая модель)



- Если вырез не тройной, это значит, у вас более старая модель вышивальной машины. В этом случае купите набор для обновления (продается отдельно) и обновите вышивальную машину. Подробную информацию можно получить у официального дилера.
- Перед установкой цилиндрической рамы необходимо настроить направляющую цилиндрической рамы. Если цилиндрическая рама используется на одной и той же машине, эту настройку необходимо выполнить только один раз при первом использовании. Подробнее см. раздел “Настройка направляющей цилиндрической рамы (только перед первым использованием)” на с. 55.
- Если после настройки направляющей цилиндрической рамы используется другая машина, то направляющую необходимо настроить еще раз. Настройка направляющей производится для каждой используемой машины. Подробную информацию можно получить у официального дилера.



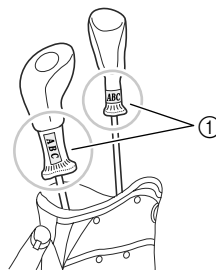
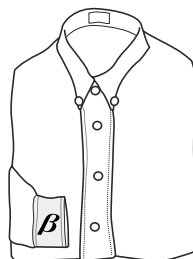
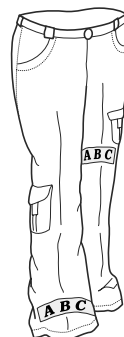
### Напоминание

- Когда цилиндрическая рама установлена, появляется следующий индикатор палец (индикатор, показывающий, что можно использовать палец).



С помощью цилиндрической рамы можно вышивать рисунки на сумках и цилиндрических деталях одежды. Порядок использования цилиндрической рамы описан ниже.

## Примеры вышивок, сделанных при помощи цилиндрической рамы



① Может быть вышита только эта область.



### Напоминание

- Для вышивания имеются различные ограничения относительно размера и материала основы. Подробнее об этих ограничениях см. с. 52–53.
- При вышивании чехлов клюшек для гольфа убедитесь, что материал эластичен и его размер соответствует размеру цилиндрической рамы. Кроме того, в области, показанной на рисунке, можно вышивать только одноточечные рисунки вышивания.

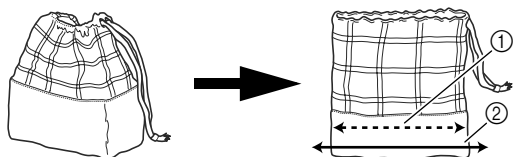
## Диаметр и глубина сумок и цилиндрических деталей для вышивания

Детали, на которых выполняется вышивание при помощи цилиндрической рамы, должны иметь диаметр и глубину, указанные ниже.

Диаметр соответствует ширине сумки или цилиндрической детали, а глубина — их высоте.

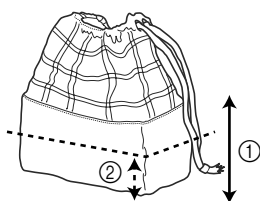
### ■ Сумки (косметички или сумочки)

- Диаметр



- ① 155 мм (6 1/8 дюймов)
- ② Ширина должна быть 155 мм (6 1/8 дюймов) или более (в сложенном виде).

- Глубина



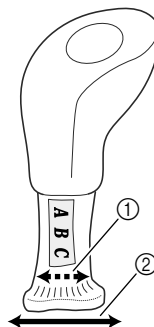
- ① Высота от основания должна быть 70 мм (2 3/4 дюйма) или более.
- ② 70 мм (2 3/4 дюйма)



### Напоминание

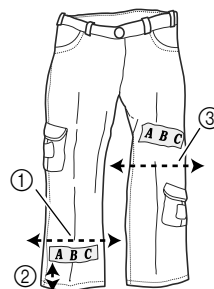
- Позиция вышивания сумок зависит от ширины сумки.
  - Для ширины 155 мм (6 1/8 дюйма) или менее: вышивание можно выполнять на высоте не менее 70 мм (2 3/4 дюйма) от основания.
  - Для ширины 155 мм (6 1/8 дюйма) или более: высота позиции вышивания зависит от ширины сумки.

### ■ Трикотажные манжеты (например, на чехлах клюшек для гольфа)



- ① 155 мм (6 1/8 дюйма)
- ② Ширина должна быть 155 мм (6 1/8 дюймов) или более (в сложенном виде).

### ■ Цилиндрические детали (например, штанины брюк или рукава рубашек)



- ① 155 мм (6 1/8 дюйма) или более
- ② 22 мм (7/8 дюйма) или более
- ③ 175 мм (6 7/8 дюйма) или более

- Диаметр: ширина должна быть 155 мм (6 1/8 дюйма) или более (в сложенном виде).

- Глубина: должна быть не менее 22 мм (7/8 дюйма) от низа.



### Напоминание

- При вышивании на расстоянии более 130 мм (5 1/8 дюймов) от низа брюк, например в коленной области, ширина должна быть 175 мм (6 7/8 дюймов) или более в сложенном состоянии.

## Материал основы

Для получения наилучших результатов рекомендуется использовать следующие типы тканей.

- 100% хлопок
- 35% хлопок/65% полиэстер
- 80% шерсть/20% нейлон
- 15% шерсть/85% акрил

Не рекомендуется использовать с цилиндрической рамой ткани, которые трудно закреплять, которые садятся или легко сморщиваются. Это такие ткани как:

- Тяжелые полиэстровые материалы
- Эластичные ткани
- Тяжелые шерстяные ткани
- 100% нейлон
- Замша



### Примечание

- С использованием данной цилиндрической рамой не следует вышивать рисунки, в которых выравнивание легко нарушается.
- С трикотажными материалами используйте только одноточечные рисунки вышивания или рисунки букв.

## Подготовка к работе с цилиндрической рамой

### ■ Установка направляющей цилиндрической рамы

Снимите с каретки держатель пялец и установите направляющую цилиндрической рамы.

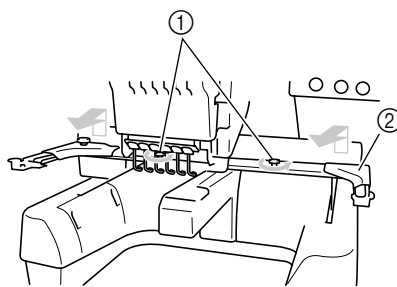


### Напоминание

- Сначала снимите пяльцы, затем снимите держатель пялец. Инструкции по снятию пялец см. в разделе «Снятие пялец» в Руководстве по эксплуатации.

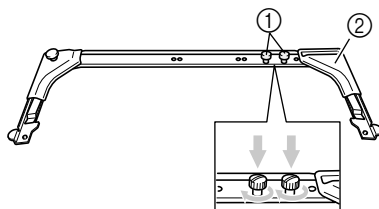
1

Ослабьте и выверните два винта, затем снимите держатель пялец.



- ① Винты
- ② Держатель пялец

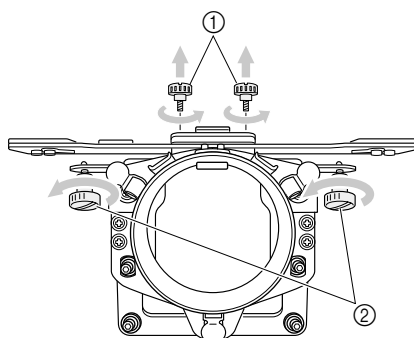
- Вывернутые винты остаются в держателе пялец.



- ① Оставьте два вывернутых винта в держателе, чтобы они не потерялись.
- ② Держатель пялец

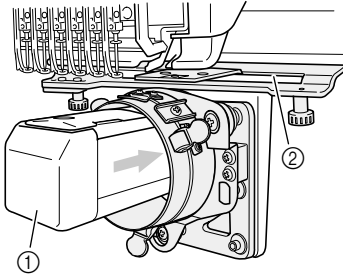
2

Выверните два верхних винта направляющей цилиндрической рамы, затем ослабьте два нижних винта.



- ① Верхние винты (меньшего размера)
- ② Нижние винты (большого размера)

- 3** Вставьте кольцо направляющей цилиндрической рамы в платформу машины.



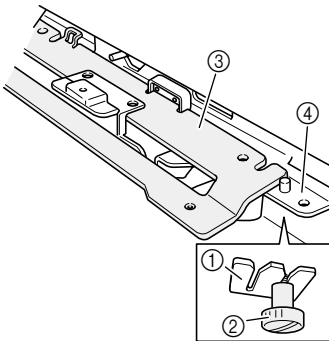
- ① Платформа вышивальной машины  
② Зазор в монтажной пластине



### Примечание

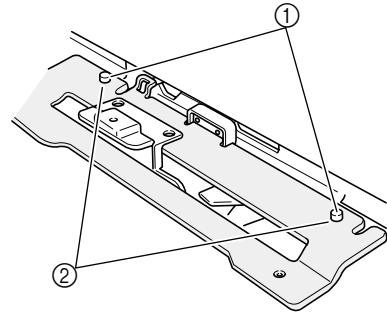
- Следите, чтобы направляющая цилиндрической рамы не касалась расположенных рядом деталей, например прижимной лапки или зазора в монтажной пластине.

- 4** Вставьте два винта в нижнюю часть направляющей цилиндрической рамы в вырезы в каретке и установите монтажную пластину направляющей цилиндрической рамы на каретку X.



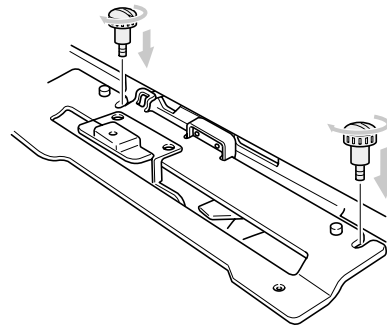
- ① Вырез на каретке  
② Винт направляющей цилиндрической рамы  
③ Монтажная пластина направляющей цилиндрической рамы  
④ Каретка X

- 5** Вставьте выступы на каретке X в отверстия монтажной пластины направляющей цилиндрической рамы.

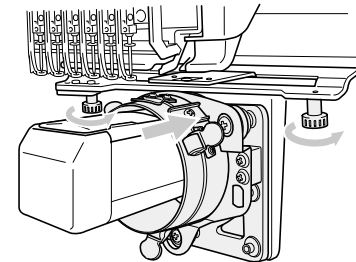


- ① Выступы на каретке X  
② Отверстия монтажной пластины направляющей цилиндрической рамы

- 6** Затяните два винта, вывернутые в пункте 2.



- 7** Вдвиньте направляющую цилиндрической рамы до упора и затяните два нижних винта, чтобы зафиксировать направляющую.



- ▶ На этом установка направляющей цилиндрической рамы завершена.

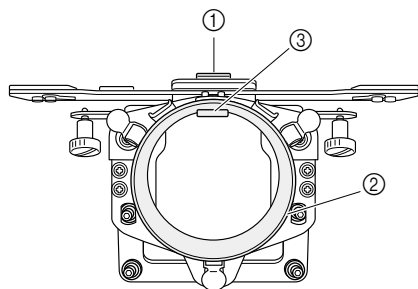


### Напоминание

- Полностью затяните винты дискообразной отверткой, входящей в комплект поставки вышивальной машины.



**■ Настройка направляющей цилиндрической рамы (только перед первым использованием)**



- ① L-образный монтажный кронштейн
- ② Кольцо
- ③ Прокладка кольца



**Примечание**

- Настройка направляющей цилиндрической рамы выполняется только перед первым использованием. Если рама используется на одной и той же машине, повторять настройку не требуется. Однако если направляющая цилиндрической рамы используется на других машинах и настройки меняются, настройку следует выполнить заново.

**1**

Включите машину, нажав на выключатель питания (положение «I»). Когда каретка сместится в исходное положение, выключите машину.

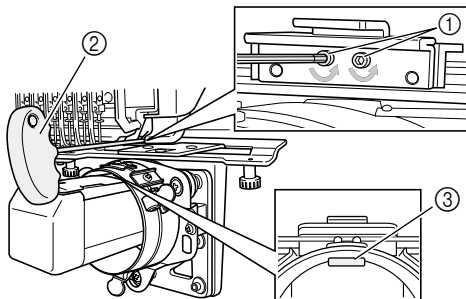


**Напоминание**

- Настройка направляющей цилиндрической рамы должна производиться в исходном положении. Подробнее об исходном положении см. в Руководстве по эксплуатации.

**2**

С помощью прилагаемого шестигранного ключа (2,5 мм) ослабьте два шестигранных винта, вывернув их на один оборот в направлении, указанном стрелкой. Когда винты ослаблены, прокладка кольца опускается.



- ① Шестигранные винты
- ② Прилагаемый шестигранный ключ (2,5 мм)
- ③ Прокладка кольца

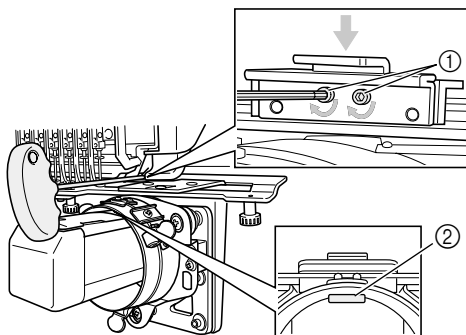


**Примечание**

- Не вынимайте полностью шестигранные винты.

**3**

Полностью затяните два шестигранных винта с помощью шестигранного ключа (2,5 мм), слегка прижимая пальцем L-образный монтажный кронштейн так, чтобы он касался верхней поверхности платформы машины.



- ① L-образный монтажный кронштейн
- ② Прокладка кольца

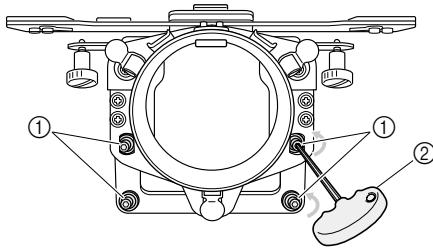


**Напоминание**

- Полностью затяните шестигранные винты так, чтобы прокладка кольца касалась поверхности платформы машины.

4

С помощью прилагаемого шестигранного ключа (3 мм) ослабьте четыре шестигранных винта рядом с кольцом, вывернув их на один оборот по направлению стрелки.



- ① Шестигранные винты
- ② Прилагаемый шестигранный ключ (3 мм)

▶ Когда шестигранные винты ослаблены, можно опустить кольцо.

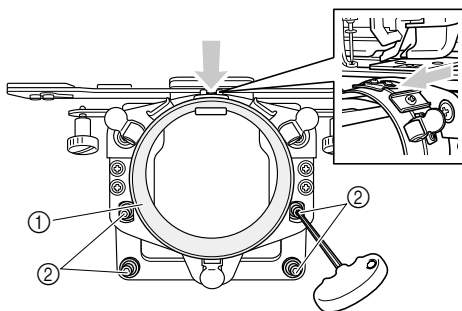


### Напоминание

- Не вынимайте полностью шестигранные винты.

5

Сначала шестигранной отверткой (3 мм) равномерно затяните шестигранные винты с противоположных сторон кольца, слегка прижимая кольцо вниз, чтобы зазор между кольцом и платформой был одинаковым справа и слева. Затем затяните оставшиеся два шестигранных винта. Полностью затяните все 4 винта.



- ① Кольцо
- ② Шестигранные винты

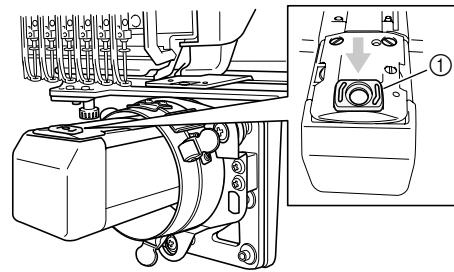


### Примечание

- Если винты затянуты не полностью, возможно повреждение направляющей цилиндрической рамы.
- Во избежание повреждения машины или материала следите, чтобы незакрепленная часть материала не попала в зазор.

### ■ Установка проставки игольной пластины

Установите проставку игольной пластины (входит в комплект поставки машины) на игольную пластину.



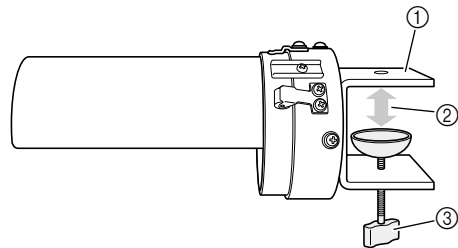
- ① Проставка игольной пластины

### ■ Подготовка монтажного устройства цилиндрической рамы

Установите монтажное устройство цилиндрической рамы на ровной устойчивой поверхности, например на столе.

1

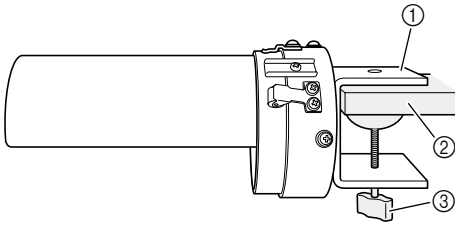
Ослабьте винт монтажного устройства и увеличьте зазор монтажного кронштейна так, чтобы он был больше толщины монтажной поверхности.



- ① Монтажный кронштейн
- ② Установите нужную ширину.
- ③ Винт

• Монтажный кронштейн можно устанавливать на поверхность толщиной от 9 до 38 мм (от 11/32 до 1 1/2 дюймов).

- 2** Надежно зафиксируйте монтажный кронштейн на монтажной поверхности и затяните винт.



- ① Монтажный кронштейн
- ② Монтажная поверхность (стол и т. п.)
- ③ Затяните винт.

- 3** Проверьте, что монтажное устройство надежно зафиксировано.

Если монтажное устройство ненадежно зафиксировано на монтажной плоскости, снова установите монтажное устройство и затяните винт.



#### Примечание

- Убедитесь, что монтажный кронштейн надежно зафиксирован на монтажной поверхности и что винт полностью затянут.
- Не крепите монтажное устройство на неустойчивых поверхностях (гнущихся или неровных).
- Следите, чтобы при снятии монтажного устройства оно не упало.

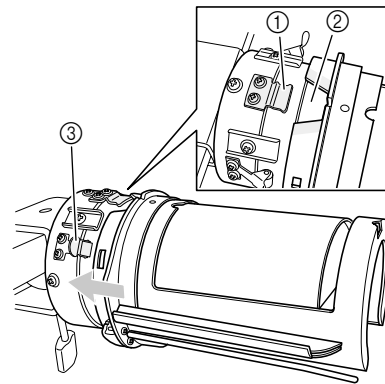
## Установка цилиндрической рамы

Закрепите материал в цилиндрической раме и установите цилиндрическую раму на направляющую.

### ■ Закрепление материала в цилиндрической раме

- 1** Установите цилиндрическую раму на монтажном устройстве цилиндрической рамы.

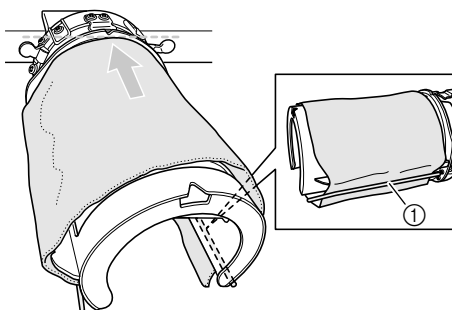
Совместите вырез на цилиндрической раме с направляющей пластиной монтажного устройства цилиндрической рамы. Расположите раму горизонтально по отношению к монтажному устройству и вдвиньте ее до характерного щелчка.



- ① Направляющая пластина монтажного устройства цилиндрической рамы
- ② Вырез на цилиндрической раме
- ③ Держатель монтажного устройства

▶ Цилиндрическая рама удерживается двумя держателями.

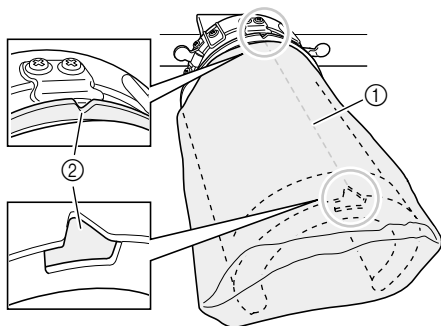
- 2** Поместите стабилизатор в держатель стабилизатора на цилиндрической раме.



① Держатель стабилизатора

- Держатели стабилизатора расположены с правой и с левой стороны. Вставьте конец стабилизатора с одной стороны между держателем стабилизатора и цилиндрической рамой. Через верхнюю часть цилиндрической рамы протяните стабилизатор к держателю стабилизатора на другой стороне. Расправьте и закрепите стабилизатор.
- Закрепите стабилизатор так, чтобы он не заходил за пунктирную линию в направлении, показанном стрелкой на рисунке выше.
- В зависимости от материала для обеспечения хороших результатов может потребоваться использовать два или три слоя стабилизатора.
- Рекомендуется использовать стабилизатор размером 130 x 250 мм (5" x 7"). Стабилизатор слишком большого размера может затруднить крепление материала.

- 3** Совместите центр расположения рисунка с вырезом на монтажном устройстве цилиндрической рамы.



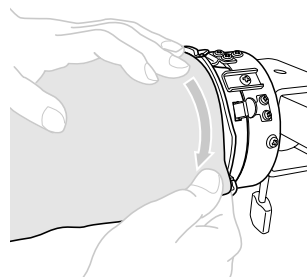
- ① Центр расположения рисунка  
② Вырез на монтажном устройстве цилиндрической рамы



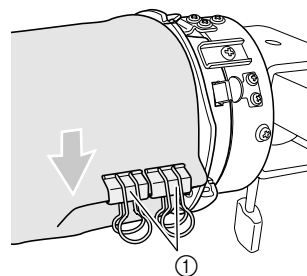
### Напоминание

- Перед закреплением материала и стабилизатора в раме отметьте мелком центр расположения рисунка.

- 4** Потяните за концы материала по направлению от центра и расправьте складки. Следите, чтобы центр расположения рисунка не сместился.



- 5** Зажимами закрепите материал и стабилизатор.



① Зажимы

- С другой стороны расправьте складки и закрепите материал зажимами, повторив действия ④ и ⑤.

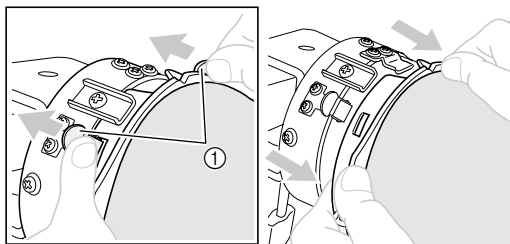


### Примечание

- При закреплении материала зажимами, ручки (кольца) должны быть повернуты вниз.

## 6 Снимите цилиндрическую раму с монтажного устройства цилиндрической рамы.

Большими пальцами нажмите на два фиксатора монтажного устройства и снимите цилиндрическую раму, потянув за нее в направлении, показанном на рисунке стрелкой.



① Фиксаторы монтажного устройства

### Примечание

- При снятии цилиндрической рамы с монтажного устройства тяните раму аккуратно, чтобы не нарушить выравнивание материала и стабилизатора.

## ■ Установка цилиндрической рамы на вышивальную машину

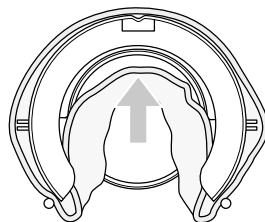
### Напоминание

- Перед установкой цилиндрической рамы на вышивальную машину установите направляющую цилиндрической рамы на каретку машины. Подробное описание установки см. в разделе “Установка направляющей цилиндрической рамы” на с. 53.

## 1 Установите цилиндрическую раму на направляющую цилиндрической рамы.

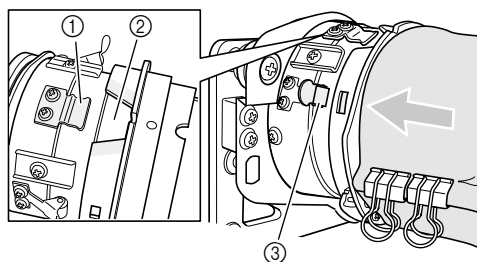
### Примечание

- При установке цилиндрической рамы на машину:
  - Следите, чтобы цилиндрическая рама или материал не касались прижимной лапки, зазора монтажной пластины или других деталей машины.
  - Проверьте, что материал не проседает в полости цилиндрической рамы.



## 2 Теперь можно приступать к вышиванию рисунка.

Расположив материал поверхностью вышивания вверх, совместите кольцо направляющей цилиндрической рамы с кольцом цилиндрической рамы. Совместите вырез на раме с пластиной на направляющей и нажмите на раму, чтобы она встала на место с характерным щелчком. Цилиндрическая рама фиксируется тремя фиксаторами направляющей.



- ① Пластина на направляющей цилиндрической рамы
- ② Вырез на цилиндрической раме
- ③ Фиксатор направляющей

### Примечание

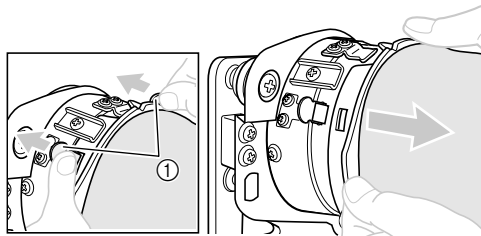
- Во избежание повреждения машины или материала, закрепите свисающие части материала, находящиеся рядом с движущимися деталями, в узких местах направляющей или в пределах области вышивания.
- При работе с большими деталями одежды поддерживайте их, чтобы предотвратить деформацию рисунка вышивания.

## ■ Снятие цилиндрической рамы

После завершения вышивания снимите сначала цилиндрическую раму, а затем материал.

### 1 Снимите цилиндрическую раму с направляющей цилиндрической рамы.

Большими пальцами нажмите на два фиксатора у основания цилиндрической рамы и снимите цилиндрическую раму с машины, как показано на рисунке.



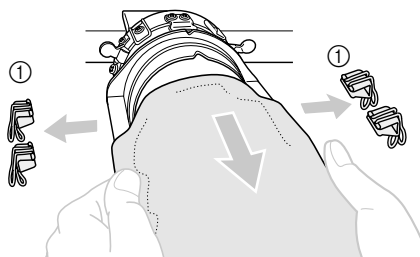
① Фиксаторы направляющей



### Примечание

- При снятии цилиндрической рамы следите, чтобы не задеть прижимную лапку или другие расположенные рядом детали машины.

### 2 Снимите зажимы и потяните материал на себя, чтобы высвободить стабилизатор из держателя стабилизатора.

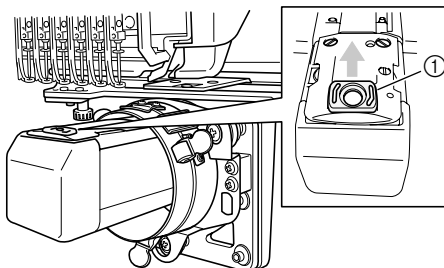


① Зажимы

## Установка держателя пялец

После снятия проставки игольной пластины и направляющей цилиндрической рамы, установите на место держатель пялец.

### 1 Снимите проставку игольной пластины.



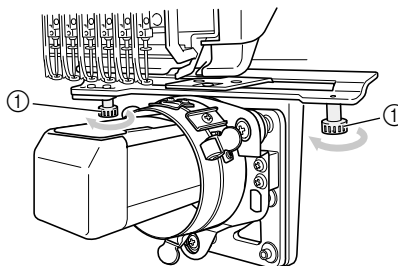
① Проставка игольной пластины



### Примечание

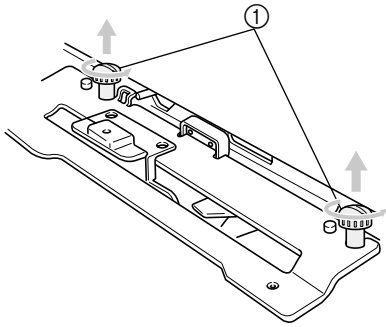
- Снимайте проставку игольной пластины через верх. Если потянуть ее на себя с силой, ее можно повредить.

### 2 Ослабьте два нижних винта.



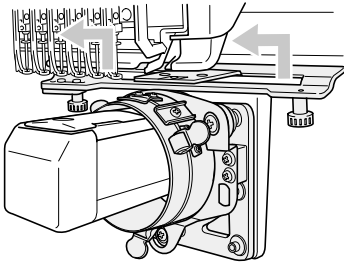
① Винт

**3** Снимите два верхних винта.



① Винты

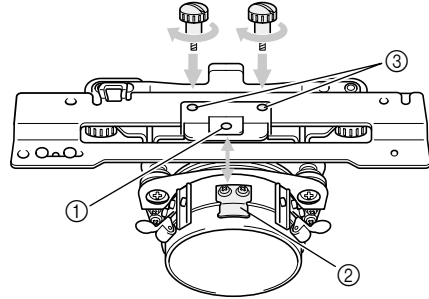
**4** Снимите направляющую цилиндрической рамы.



**Примечание**

- Следите, чтобы направляющая цилиндрической рамы не задела расположенные рядом детали (прижимную лапку или другие детали машины).

**5** Совместите отверстие L-образного монтажного кронштейна направляющей цилиндрической рамы с центральной осью направляющей пластины, вверните два винта, вывернутые в пункте 3, в верхние отверстия и затем затяните винты.

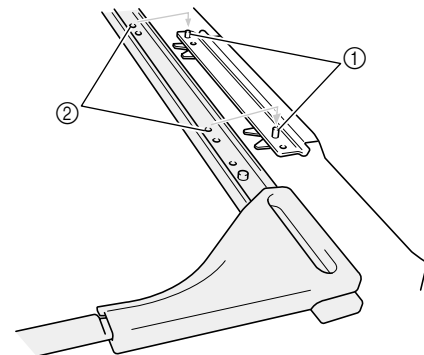


- ① Отверстия L-образного монтажного кронштейна
- ② Центральная ось направляющей пластины
- ③ Верхнее отверстие

- Вставьте винты в отверстия, в которых направляющая цилиндрической рамы была первоначально установлена (отверстия, из которых винты были вывернуты в пункте 3).

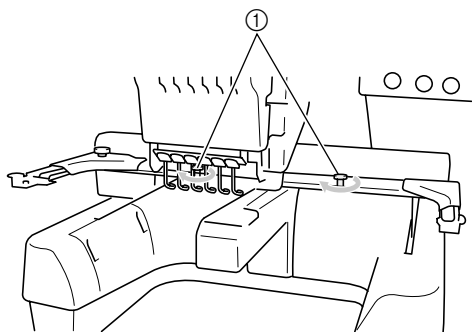
- ▶ Подвижная часть направляющей цилиндрической рамы закреплена.

**6** Совместите отверстия держателя пялец с выступами на каретке X и зафиксируйте держатель пялец двумя винтами.



- ① Выступы на каретке X
- ② Отверстия держателя пялец

## 7 Зафиксируйте держатель пялец двумя винтами.



① Используйте винты, входящие в комплект поставки вышивальной машины (винты, вывернутые в пункте ①, с. 53).

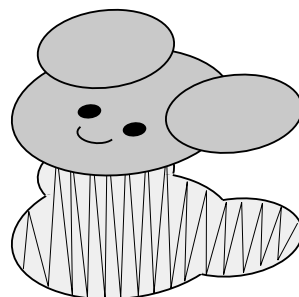
### Напоминание

- Полностью затяните винты дискообразной отверткой, входящей в комплект поставки машины.

## Дополнительные инструкции по созданию рисунков

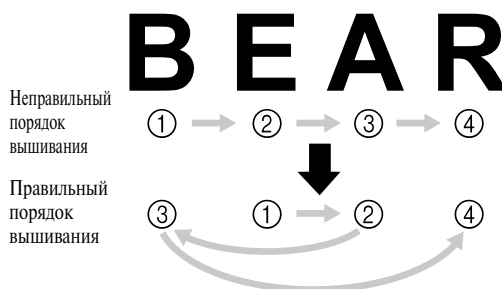
Чтобы предотвратить смещение рисунка вышивания из-за сморщенного или эластичного материала, соблюдайте следующие меры предосторожности при создании рисунков для вышивания с использованием цилиндрической рамы.

### 1 Выполняйте строчку с подстиляющим слоем.



### 2 Выбирайте порядок и направление вышивания так, чтобы вышивание выполнялось от центра рисунка вышивания к левому и правому краю.

В вышивальной машине порядок выбора рисунков при их объединении в композицию соответствует порядку, в котором они будут вышиваться. В показанном ниже примере для получения текста «BEAR» выберите буквы в таком порядке: «E» -> «A» -> «B» -> «R».



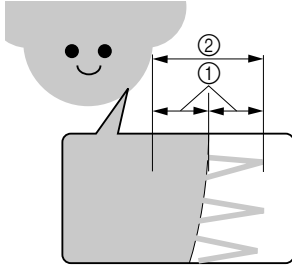
### Примечание

- Не вышивайте рисунок в направлении от одного края к другому, так как в этом случае может произойти сморщивание или усадка материала.



**3**

При вышивании контуров рисунков выбирайте для атласной строчки ширину не менее 3 мм так, чтобы строчка перекрывала материал по крайней мере на 1,5 мм. Кроме того, не должно быть переходов длинных стежков в контуре областей или букв.

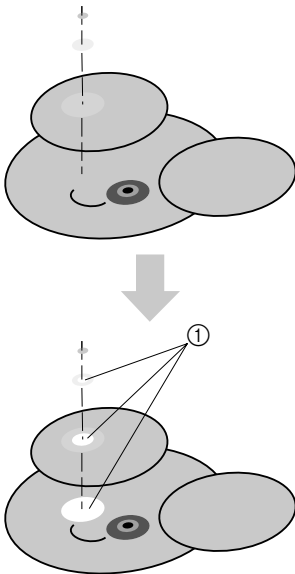


- ① 1,5 мм или более
- ② 3 мм или более



#### Примечание

- Не вышивайте более четырех перекрывающихся слоев.



- ① Создавайте рисунок так, чтобы перекрывающихся областей в нем не было.





German  
Dutch  
Italian  
Russian  
884-T03  
XE2757-001  
Printed in Taiwan