

## EN EMBROIDERY STAND

## DE GESTELL

## FR TABLE ET RANGEMENT

## NL BORDUURMACHINE

## OPBERGTAFEL

## IT CARRELLO

## ES SOPORTE DE BORDADO

## PT SUPORTE DE BORDADO

## RU СТОЙКА ДЛЯ ВЫШИВАЛЬНОЙ МАШИНЫ

## SC 绣花支架

## TC 刺繡支架

## KO 자수 스탠드

## JA 専用スタンド

## EN ⚠ CAUTION

- Do not use this stand for any application other than placing an embroidery machine on it.
- Do not try to sit, step or hang on the stand or a machine placed on the stand, otherwise injuries may result.
- Never allow children to play with the stand. Serious or fatal crushing injuries can result from the stand tipping over.
- Be sure to place the stand on a level, stable surface. Using the stand on an incline may result in injuries.

**Note**

- Before assembling this stand, carefully read the precautions in this instruction manual.
- After removing all parts from the box, refer to this instruction manual to make sure that no part is missing or damaged. If any part is missing or damaged, contact the dealer where this product was purchased.
- This stand should be assembled by two people.
- After adjusting the height of the adjusters, firmly secure them with the No. 19 end of the included wrench and the casters with the No. 21 end. Firmly tighten all other screws with the Phillips screwdriver and wrench included with the machine.
- When tightening screws E, lightly tighten them during assembly up to step **6**, and then firmly tighten them with the wrench included with the machine before placing the machine on the stand in step **7**.
- Be sure to place the casters with cover case G in front of the stand, when assembling the table J in step **6**.
- Before using the machine placed on this stand, be sure to secure the stoppers.
- Before moving the stand, be sure to adequately raise the adjusters and secure them, and be sure to unlock the stoppers, and then slowly move the stand.

**Memo**

The shape of this product may change without notice. However, its function will not be affected.

## DE ⚠ VORSICHT

- Diesen Tisch ausschließlich für die Aufstellung einer Stickmaschine verwenden.
- Nicht auf den Tisch setzen, klettern oder an den Tisch oder eine darauf abgestellte Maschine hängen. Andernfalls können Verletzungen die Folge sein.
- Niemals Kinder mit dem Tisch spielen lassen. Wenn der Tisch umfällt, können schwere oder tödliche Verletzungen durch Quetschungen die Folge sein.
- Sicherstellen, dass der Tisch auf einer ebenen und stabilen Fläche steht. Der Gebrauch des Tisches auf einer Schräge kann zu Verletzungen führen.

**Hinweis**

- Vor dem Zusammenbauen des Tisches aufmerksam die Vorsichtsmaßnahmen in dieser Gebrauchsanleitung lesen.
- Alle Teile aus dem Karton herausnehmen und anhand dieser Gebrauchsanleitung sicherstellen, dass kein Teil fehlt oder beschädigt ist. Falls Teile fehlen oder beschädigt sind, wenden Sie sich an den Händler, bei dem Sie dieses Produkt gekauft haben.
- Dieser Tisch sollte von zwei Personen zusammengebaut werden.
- Die Höheninsteller nach dem Anpassen mit dem 19er-Ende des mitgelieferten Schraubenschlüssels und die Rollen mit dem 21er-Ende sichern. Alle anderen Schrauben mit dem im Lieferumfang der Maschine enthaltenen Kreuzschlitzschraubendreher und Schraubenschlüssel festziehen.
- Die Schrauben E bei der Montage in Schritt **6** nur leicht anziehen und dann vor dem Aufstellen der Maschine auf den Tisch in Schritt **7** mit dem im Lieferumfang der Maschine enthaltenen Schraubenschlüssel festziehen.
- Beim Zusammenbauen des Tisches J in Schritt **6** darauf achten, dass die Rollen mit den Abdeckungen G nach vorne gerichtet sind.
- Vor Gebrauch der auf diesen Tisch gestellten Maschine darauf achten, dass die Feststellbremsen gesichert sind.
- Vor dem Bewegen des Tisches sicherstellen, dass die Einsteller entsprechend angehoben und gesichert sowie die Feststellbremsen gelöst sind, und dann erst den Tisch langsam bewegen.

**Anmerkung**

Dieses Produkt kann ohne Ankündigung mit veränderter Form geliefert werden. Seine Funktion wird dadurch jedoch nicht beeinflusst.

## FR ⚠ ATTENTION

- N'utilisez pas ce support à d'autres fins que de placer la machine à broder sur celui-ci.
- N'essayez pas de vous asseoir sur le support ou sur une machine qui y est posée, de marcher dessus ou de vous y accrocher, car vous risqueriez de vous blesser.
- N laissez jamais des enfants jouer avec le support. Des blessures par écrasement graves, voire mortelles, peuvent survenir en cas de renversement du support.
- Veillez à placer le support sur une surface stable et plane. Si vous utilisez le support sur une surface inclinée, vous risquez de vous blesser.

**Remarque**

- Avant d'assembler ce support, lisez attentivement les précautions présentées dans ce manuel d'instructions.
- Après avoir sorti toutes les pièces de la boîte, reportez-vous à ce manuel d'instructions pour vous assurer qu'il ne manque rien et qu'aucun élément n'est endommagé. Si un élément manque ou est endommagé, contactez le revendeur auprès duquel vous avez acheté ce produit.
- L'assemblage de ce support doit être réalisé par deux personnes.
- Après avoir réglé la hauteur des ajusteurs, fixez-les fermement à l'aide de l'extrémité n° 19 de la clé fournie, puis serrez les roulettes à l'aide de l'extrémité n° 21. Serrez fermement toutes les autres vis à l'aide de la clé et du tournevis Phillips fournis avec la machine.
- Serrez légèrement les vis E pendant l'assemblage, puis laissez-les ainsi jusqu'à l'étape **6**, puis serrez-les fermement à l'aide de la clé fournie lors de l'étape **7**, avant de placer la machine sur le support.
- Veillez à placer les roulettes avec la protection G en face du support, lorsque vous montez la table J à l'étape **6**.
- Avant d'utiliser la machine posée sur ce support, veillez à fixer les butées.
- Avant de déplacer le support, veillez à relever et à fixer les ajusteurs, puis à déverrouiller les roulettes. Vous pouvez ensuite déplacer lentement le support.

**Mémo**

La forme de ce produit peut être modifiée sans avis préalable. Sa fonction ne s'en trouvera cependant pas affectée.

## NL ⚠ VOORZICHTIG

- Gebruik deze tafel uitsluitend om daarop een borduurmachine te plaatsen. Niet voor andere doeleinden.
- Ga niet op de tafel – of op de machine die op de tafel staat – zitten, leunen of staan. Dan kunt u letsel oplopen.
- Laat kinderen nooit spelen met de tafel. Ernstig of fataal letsel kan het gevolg zijn wanneer de tafel omvalt.
- Plaats de tafel op een horizontaal, stabiel oppervlak. Letsel kan het gevolg zijn als de tafel op een schuine ondergrond staat.

**Opmerking**

- Lees de voorzorgsmaatregelen in deze handleiding zorgvuldig alvorens de tafel te monteren.
- Neem alle onderdelen uit de doos en controleer aan de hand van deze gebruiksaanwijzing of geen onderdelen ontbreken of beschadigd zijn. Als een onderdeel ontbreekt of beschadigd is, neemt u contact op met de dealer waar u het product hebt gekocht.
- Deze tafel moet worden gemonteerd door twee mensen.
- Nadat u de hoogte van de stelschroeven hebt aangepast, zet u ze stevig vast met uiteinde nr. 19 van de bijgesloten sleutel, en de zwenkwieljes met uiteinde nr. 21. Draai alle andere schroeven stevig vast met de kruiskopschroevendraaier en steek sleutel die zijn geleverd bij de machine.
- Schroeven E draait u tijdens de montage 1/m stap **6** niet te strak vast. In stap **7** draait u ze stevig vast met de steek sleutel die is geleverd bij de machine, voordat u de machine op de tafel plaatst.
- Plaats de zwenkwieljes met koffer G voor de tafel wanneer u de tafel J monteert in stap **6**.
- Zet de stoppers vast alvorens u de machine gebruikt die op deze tafel is geplaatst.
- Alvorens de tafel te verplaatsen: zet de stelschroeven omhoog en vast, ontgrendel de stoppers. Verplaats de tafel langzaam.

**Memo**

De vorm van dit product kan zonder kennisgeving worden veranderd. Dit zal geen gevolgen hebben voor de functie.



**WARNING LABEL:** Climbing on the stand may cause it to fall over.

**WARNSCHILD:** Umsturzgefahr! Nicht auf den Tisch klettern.

**ÉTIQUETTE D'AVERTISSEMENT:** le support risque de tomber si vous montez dessus.

**WAARSCHUWINGSLABEL:** De tafel kan omvallen als u erop klimt.

**ETICHETTA DI AVVERTENZA:** se ci si arrampica sul supporto, si rischia di rovesciarlo.

**ETIQUETA DE ATENCIÓN:** Subirse al soporte podría provocar su caída.

**ETIQUETA DE ADVERTÊNCIA:** subir no suporte pode fazer com que ele tombe.

**ВНИМАНИЕ!** Не вставляйте на стол, так как в противном случае он может перевернуться.

**警告标签：**攀爬支架可能导致支架翻到。

**警告標識：**爬到支架上可能會造成翻倒。

**경고 라벨:** 작업대에 올라가면 작업대가 넘어질 수 있습니다.

**警告ラベル:** 乗ると転落するおそれがあり危険です。

## IT ⚠ ATTENZIONE

- Non utilizzare questo supporto per applicazioni diverse dal posizionamento su di esso di una macchina da ricamo.
- Non cercare di sedersi, salire o appendersi al supporto o alla macchina su di esso posizionata. In caso contrario, sussiste il rischio di lesioni.
- Non lasciare che i bambini giochino con il supporto. Il ribaltamento del supporto può causare lesioni da schiacciamento gravi o letali.
- Ricordarsi di posizionare il supporto su una superficie piana e stabile. L'utilizzo del supporto su una superficie inclinata può causare lesioni.

**Nota**

- Prima di assemblare questo supporto, leggere attentamente le precauzioni riportate nel presente manuale di istruzioni.
- Dopo aver tolto tutti i pezzi dalla scatola, consultare questo manuale di istruzioni per verificare che non vi siano pezzi mancanti o danneggiati. In caso di pezzi mancanti o danneggiati, contattare il rivenditore presso il quale è stato acquistato questo prodotto.
- Questo supporto deve essere assemblato da due persone.
- Dopo aver regolato l'altezza dei dispositivi di regolazione, fissarli bene con l'estremità N° 19 della chiave fornita in dotazione e le ruote orientabili con l'estremità N° 21. Stringere bene tutte le altre viti con il cacciavite per viti con taglio a croce e la chiave forniti in dotazione con la macchina.
- Quando si stringono le viti E, stringerle leggermente durante l'assemblaggio fino al passaggio **6**, quindi stringerle bene con la chiave fornita in dotazione con la macchina prima di posizionare la macchina sul supporto al passaggio **7**.
- Ricordarsi di posizionare le ruote orientabili con il guscio di copertura G davanti al supporto, quando si assembla la tavola J al passaggio **6**.
- Prima di utilizzare la macchina posizionata su questo supporto, ricordarsi di fissare i fermi.
- Prima di spostare il supporto, ricordarsi di sollevare adeguatamente i dispositivi di regolazione e fissarli e ricordarsi di sbloccare i fermi, quindi spostare lentamente il supporto.

**Promemoria**

La forma di questo prodotto può cambiare senza preavviso. Senza tuttavia influire sulla sua funzione.

## ES ⚠ PRECAUCIÓN

- Este soporte debe utilizarse únicamente para colocar la máquina de bordar.
- No se sienta encima, ni lo pise, ni se suspenda de él ni de la máquina colocada encima, ya que podría lesionarse.
- Nunca permita que los niños jueguen con el soporte. Si el soporte se volcara podrían producirse lesiones graves o incluso mortales por aplastamiento.
- Coloque siempre el soporte sobre una superficie plana y estable. Si utiliza el soporte sobre una superficie inclinada pueden producirse lesiones.

**Nota**

- Antes de montar este soporte, lea atentamente las precauciones descritas en este manual de instrucciones.
- Una vez extraídas todas las piezas de la caja, consulte este manual de instrucciones para comprobar que no falta ninguna y que no están dañadas. Si falla alguna pieza, o si alguna presenta algún daño, póngase en contacto con el distribuidor mediante el cual adquirió este producto.
- Este soporte deben montarlo dos personas.
- Una vez establecida la altura de los ajustadores, sujételos firmemente con el extremo N° 19 de la llave inglesa incluida, y las ruedas con el extremo N° 21. Apriete firmemente el resto de los tornillos con el destornillador Phillips y la llave inglesa incluida con la máquina.
- Cuando coloque los tornillos E, apriéte los ligeramente durante el proceso de montaje hasta llegar al punto **6**, y luego apriéte los firmemente con la llave inglesa incluida antes de colocar la máquina encima del soporte, en el punto **7**.
- Cuando instale la tabla J en el paso **6**, coloque siempre las ruedas con la tapa protectora G delante del soporte.
- Antes de utilizar la máquina colocada encima de este soporte, fije siempre los topes.
- Antes de mover el soporte, levante los ajustadores, fíjelos, libere los topes y mueva el soporte lentamente.

**Recuerde**

El diseño de este producto puede cambiar sin previo aviso. No obstante, sus funciones serán las mismas.

## PT ⚠ CUIDADO

- Utilize este suporte somente para a colocação de uma máquina de bordar.
- Não sente, pise ou pendure-se no suporte ou na máquina colocada sobre ele; isso pode causar ferimentos.
- Não permita que crianças brinquem com o suporte. O tombamento do suporte pode causar ferimentos sérios ou fatais.
- Certifique-se de posicionar o suporte em uma superfície nivelada e estável. Usar o suporte em uma superfície inclinada pode causar ferimentos.

**Nota**

- Leia cuidadosamente as precauções neste manual de instruções antes de montar o suporte.
- Após remover todas as peças da caixa, consulte este manual de instruções para assegurar-se de que nenhuma peça esteja danificada ou faltando. Se qualquer peça estiver faltando ou danificada, entre em contato com o revendedor onde este produto foi adquirido.
- Este suporte deve ser montado por duas pessoas.
- Após regular a altura dos ajustadores, prenda-os firmemente com a ponta nº 19 da chave inglesa fornecida e os rodízios com a ponta nº 21. Aperte firmemente todos os outros parafusos com a chave Phillips e com a chave inglesa fornecida com a máquina.
- Ao apertar os parafusos 'E', aperte-os levemente durante a montagem até o passo **6**; depois, no passo **7**, aperte-os firmemente com a chave inglesa fornecida com a máquina antes de colocá-la no suporte.
- Assure-se de colocar os calçadores com a caixa da tampa G na frente do suporte quando montar a tabela J no passo **6**.
- Antes de usar a máquina colocada neste suporte, certifique-se de prender os batentes.
- Antes de mover o suporte, certifique-se de levantar adequadamente os ajustadores, prendê-los, destravar os batentes e depois mover lentamente o suporte.

**Lembrete**

A forma deste produto pode ser alterada sem aviso prévio. Entretanto, sua função não será afetada.

## RU ⚠ ОСТОРОЖНО!

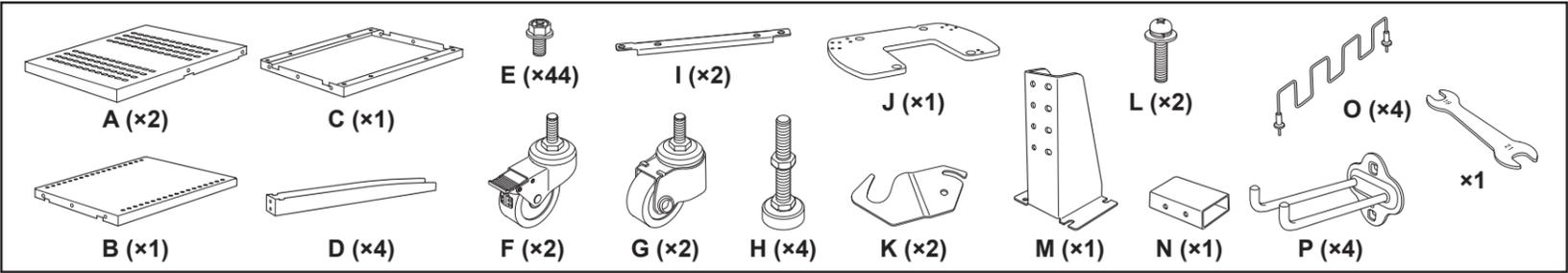
- Используйте данный стол только для размещения на ней вышивальной машины.
- Не облокачивайтесь, не присаживайтесь и не вставляйте на стол или на размещенную на нем вышивальную машину. В противном случае возможно получение травмы.
- Не позволяйте детям играть со столом. Случайное опрокидывание стола может привести к получению серьезных травм или смертельному исходу.
- Стол необходимо устанавливать на ровной устойчивой поверхности. Работа на столе, установленном на наклонной поверхности, может привести к получению травм.

**Примечание**

- Перед началом сборки стола внимательно изучите меры предосторожности, описанные в данном руководстве пользователя.
- Вынув из коробки все детали изделия, проверьте комплектность в соответствии с данным руководством и убедитесь, что все детали имеются в наличии и не повреждены. Если какая-либо деталь отсутствует или повреждена, обратитесь к дилеру, у которого вы приобрели данное изделие.
- Для сборки данного стола требуется помощник.
- Настройте высоту регуляторов и надежно затяните их прилагаемым гаечным ключом (головка № 19), затем зафиксируйте ролики при помощи этого же ключа (головка № 21). Надежно затяните все остальные винты при помощи крестообразной отвертки и гаечного ключа, прилагаемого к машине.
- Затяжка винтов E выполняется в два приема. На этапе сборки (до пункта **6**) слегка затяните их, а затем перед установкой машины на стол (в пункте **7**) надежно затяните их гаечным ключом, прилагаемым к машине.
- В пункте **6** при сборке стола J необходимо расположить ролики с держателем G перед подставкой.
- Перед тем как начать работу на машине, установленной на данном столе, обязательно закрепите фиксаторы.
- Чтобы переместить стол, поднимите на достаточную высоту регуляторы и закрепите их, освободите фиксаторы и медленно передвиньте стол.

**Напоминание**

Форма данного изделия может быть изменена без предварительного уведомления. Такое изменение не отражается на функциональных возможностях изделия.



## SC ⚠ 注意

- 此支架仅用于放置绣花机。请勿将其用于其它用途。
- 请勿尝试坐、蹲踏或悬吊于支架之上或将支架放置于机器的上面，以免造成人身伤害。
- 切勿让儿童玩耍支架。支架翻倒会造成严重或者致命的挤压伤害。
- 确保将支架放于水平、平稳的表面。将支架放于倾斜表面可能造成人身伤害。

**注意**

- 安装此支架前，请仔细阅读本使用说明书中的注意事项。
- 从包装箱中取出所有部件后，请参阅本使用说明书以确保所有部件均未缺失或损坏。如果任何部件出现缺失或损坏，请联系购买本产品时的经销商。
- 此支架应由两名人员安装。
- 支架的高低调节器（H）调节高低后，请使用附带的扳手19号端拧紧螺母将其牢牢固定，并使用扳手21号端牢牢固定脚轮（F和G）。使用十字螺丝刀和机器附带的扳手牢牢固定其他所有的螺丝和螺母。
- 固定螺丝 E 时，在步骤 **6** 之前将其轻轻固定即可，在步骤 **7** 中将机器放置于支架上前，使用机器附带的扳手将其牢牢固定。
- 确保在步骤 **6** 组装工作台时，将带外罩G的脚轮安装到支架的前方。
- 使用放置在此支架上的机器前，确保牢牢固定脚轮（F）上的阻挡器。
- 移动支架前，确保将支架高低调节器抬高到适当的高度，固定高低调节器，同时确保解锁脚轮（F）上的阻挡器，然后慢慢地移动支架。

**备注**

产品外观如有更改，恕不另行通知。但外观更改不会对产品功能造成影响。

## TC ⚠ 注意

- 請勿將此支架用於放置刺繡機以外的用途。
- 請勿嘗試坐、踏或懸掛在支架或置於支架的刺繡機上，否則可能會受傷。
- 切勿讓孩童玩耍支架。支架傾倒可能會導致嚴重或致命的傷害。
- 務必將支架放在平坦、穩定的表面上。在斜坡上使用支架可能會導致受傷。

**註釋**

- 在組裝此支架前，請仔細閱讀本使用明書中的注意事項。
- 從盒子取出所有零件後，請參考本使用說明書，確定沒有零件遺失或損壞。如果有任何零件遺失或損壞，請洽詢您購買本產品的經銷商。
- 本支架應由兩人組裝。
- 調整好調整器的高度後，用隨附扳手的 19 號螺絲緊調整器，然後用 21 號螺絲緊腳輪。用本刺繡機隨附的扳手和十字螺絲起子鎖緊其他所有螺絲。
- 旋入螺絲 E 時，步驟 **6** 以前的組裝只要輕輕旋入即可，在步驟 **7** 將本刺繡機放在支架上前，再用本刺繡機隨附的扳手鎖緊。
- 在步驟 **6** 中組裝輔助桌 J 時，請務必將有蓋罩的腳輪 G 放在支架前面。
- 使用置於本支架上的刺繡機時，務必固定擋板。
- 移動支架前，務必將調整器適度抬高並鎖緊，並且解鎖擋板，然後慢慢移動支架。

**備註**

本產品的形狀若有變更，恕不另行通知。但是功能不會受到影響。

## KO ⚠ 주의

- 이 작업대는 자수기를 올려 놓는 용도 이외에 사용하지 마세요.
- 작업대 또는 작업대에 올라 놓은 기기에 앉거나 밟고 올라서거나 매달리지 마세요. 부상 당할 수 있습니다.
- 잘못된 어린이가 작업대를 가지고 놀지 못하게 하세요. 작업대가 넘어져 깔리면 심각한하거나 치명적인 부상을 당할 수 있습니다.
- 작업대는 반드시 수평이고 안전한 표면에 놓으세요. 기울어진 면에서 작업대를 사용하면 부상 당할 수 있습니다.

**참고**

- 이 작업대를 조립하기 전에 이 사용 설명서의 주의 사항을 잘 읽어보세요.
- 상자에서 모든 부품을 꺼낸 후에 이 사용 설명서를 참조하여 누락되거나 손상된 부품이 있는지 확인하세요. 누락되거나 손상된 부품이 있으면 이 제품을 구입한 대리점에 문의하세요.
- 이 작업대는 두 사람이 조립하는 것이 좋습니다.
- 높이 조절 장치를 조절한 후에, 들어 있는 렌치의 19호 끝으로 조절 장치를, 21호 끝으로 바퀴를 단단히 고정하세요. 다른 모든 나사는 기기에 들어 있는 십자 나사드리게와 렌치로 단단히 조세요.
- 나사 E는 **6** 단계까지 조립 중에는 살짝 조이고 **7** 단계에서 기기를 작업대에 올려 놓기 전에 기기에 들어 있는 렌치로 단단히 조이세요.
- 6** 단계에서 탁자 J를 조립할 때 작업대 앞에 커버 케이스 G가 있는 바퀴를 놓으세요.
- 이 작업대에 올려 놓은 기기를 사용하기 전에 반드시 스톱퍼를 잠그세요.
- 작업대를 이동하기 전에 반드시 높이 조절 장치를 적당히 올리고 고정한 다음에 스톱퍼를 풀고 작업대를 천천히 이동하세요.

**메모**

이 제품의 모양은 예고 없이 변경될 수 있으나 기능에는 영향이 없습니다.

## JA ⚠ 注意

- 刺しゅうミシンを載せる用途以外には使用しないでください。
- スタンドやスタンドに設置したミシンに座ったり、立ち上がり、ぶらさがったりしないでください。けがをするおそれがあります。
- 子供をスタンドで遊ばせないでください。スタンドが転倒して、重大または致命的なけがをするおそれがあります。
- 水平な面で、かつ安定した場所に設置してください。傾けて使用すると、転倒するおそれがあります。

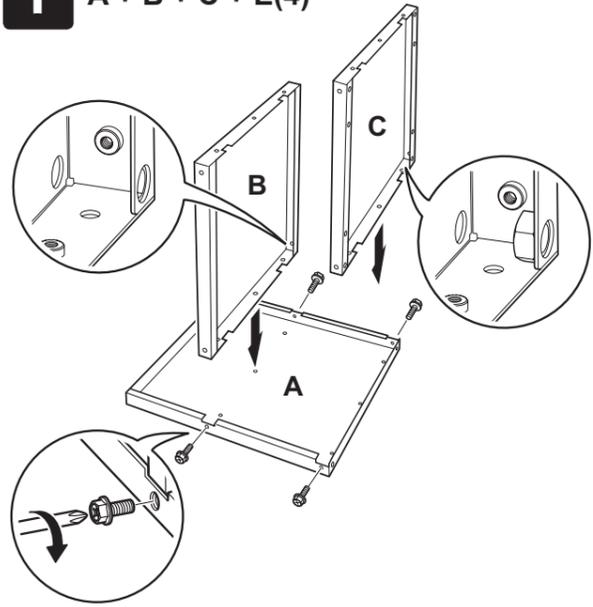
**お願い**

- 組み立てる前に、この説明書の注意事項をよく読んでください。
- 箱から出した後、説明書に記載されている部品の個数を参照し、同梱されている部品に不足や不具合がないかを確認してください。不足や不具合があった場合は、購入した販売店へご連絡ください。
- 組み立ては2名で行ってください。
- アジャスターは高さを調整後、同梱のスパナのNo.19側、キャスタはNo.21側でしめ、しっかりと固定してください。その他のネジは、ミシン本体に同梱のプラスドライバーとスパナで、しっかりとめつけてください。
- Eのネジをしめるときは、手順 **6** までは仮しめで組み立て、手順 **7** のミシンを乗せる前に、ミシン本体に同梱されているスパナで、本じめしてください
- 手順 **6** での台座を組み付けるとき、Gのカバー付きキャスターが手前に来るようにしてください。
- スタンドに載せたミシンを使うときは、ストッパーで固定してから使用してください。
- スタンドを移動させるときは、アジャスターを十分に上げてから固定し、キャスターのロックを解除した後、ゆっくりと動かしてください。

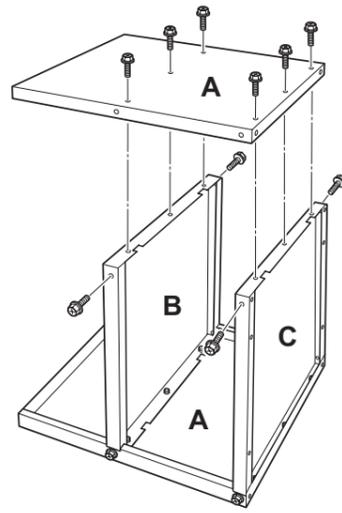
**お知らせ**

製品については、予告なく形状を変更する場合があります。ご了承ください。ただし、製品の機能には影響ありません。

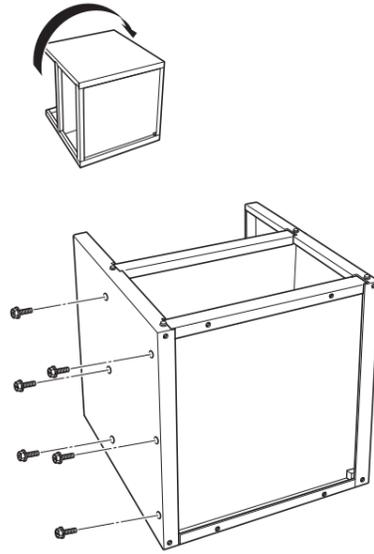
**1** A + B + C + E(4)



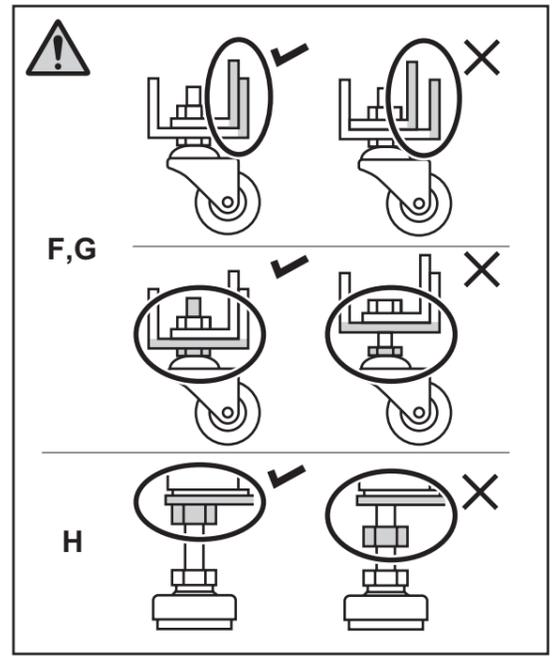
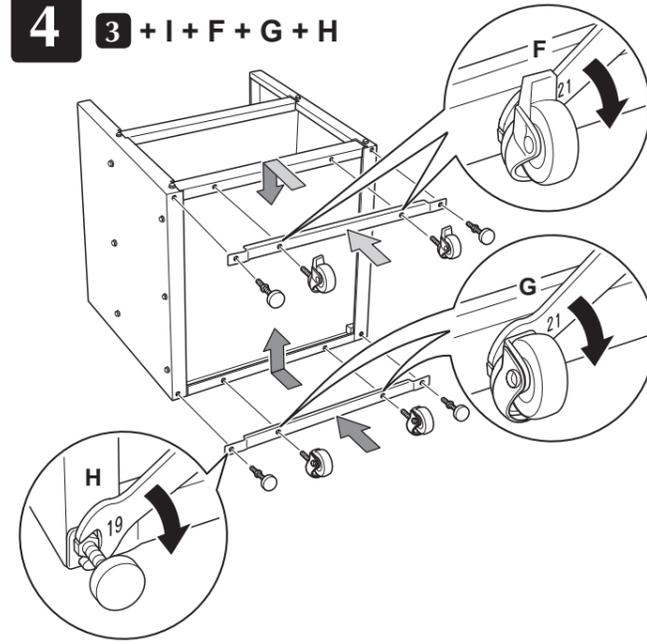
**2** 1 + A + E(10)



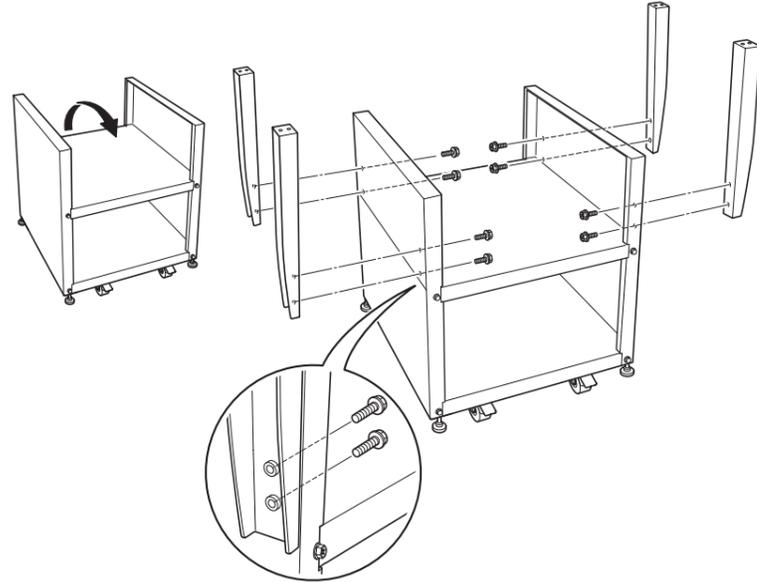
**3** 2 + E(6)



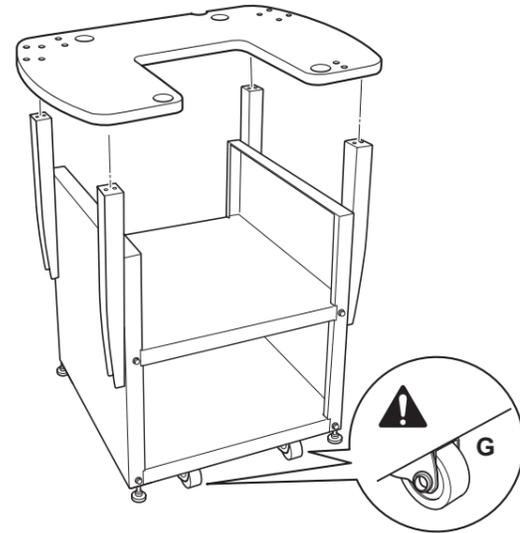
**4** 3 + I + F + G + H



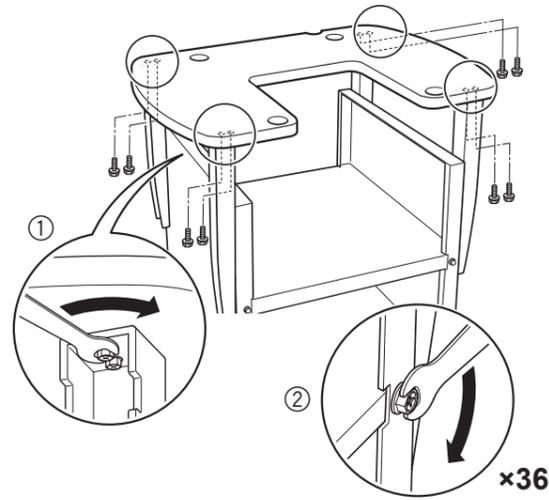
**5** 4 + D + E(8)



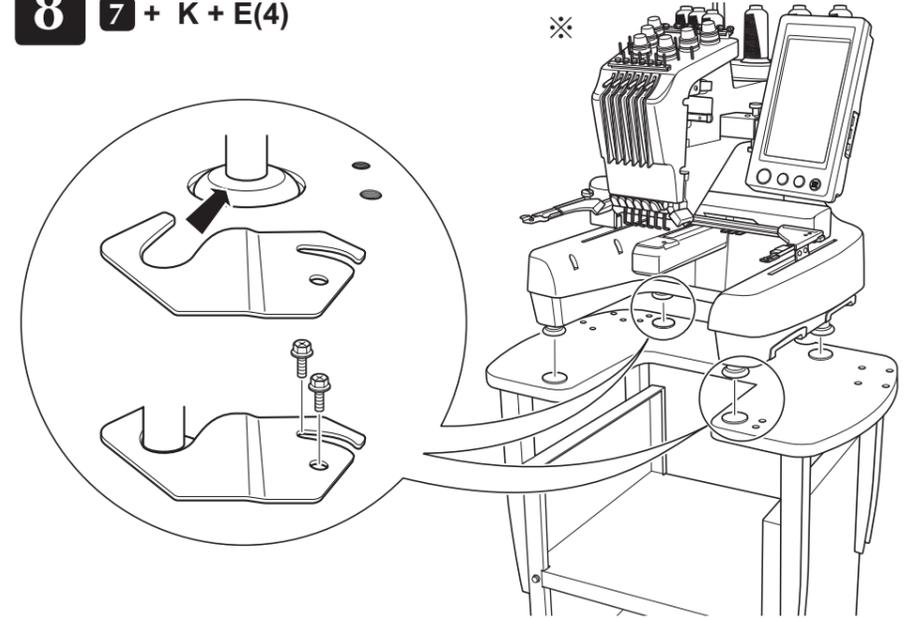
**6** 5 + J



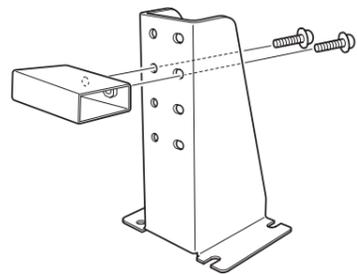
**7** 6 + E(8)



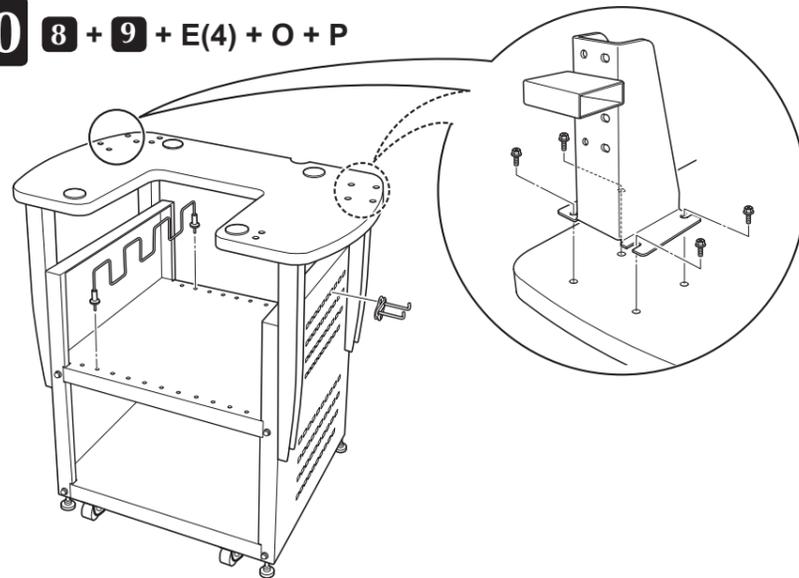
**8** 7 + K + E(4)



**9** L (2) + M + N



**10** 8 + 9 + E(4) + O + P



※  
 Design of the embroidery machine differs depending on the machine models.  
 Die Ausführung der Stickmaschine variiert je nach Maschinenmodell.  
 L'apparence de la machine à broder diffère selon le modèle.  
 Het ontwerp van de borduurmachine verschilt naar gelang het machinemodel.  
 Il disegno della macchina da ricamo varia a seconda dei modelli della macchina.  
 O desenho de la máquina de bordar varía según el modelo.  
 O desenho da máquina de bordar depende do modelo da máquina.  
 Конструкция вышивальной машины различается в зависимости от модели.  
 绣花机的设计因机器型号而异。  
 자수기의 디자인은 기기 모델에 따라 다릅니다.  
 ミシンの形状はモデルによって異なります。

