

# EN Tubular Frame Table

Patterns can be embroidered onto bags and cylindrical items.

# SC 筒绣用台板

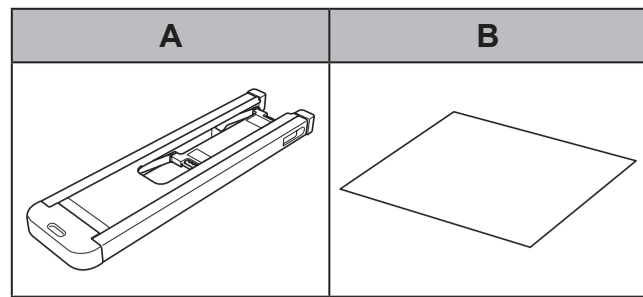
花样可以绣在袋子和圆柱形物品上。

# TC 管狀繡花框台板

可以將花樣繡製在包裝及筒狀物品上。

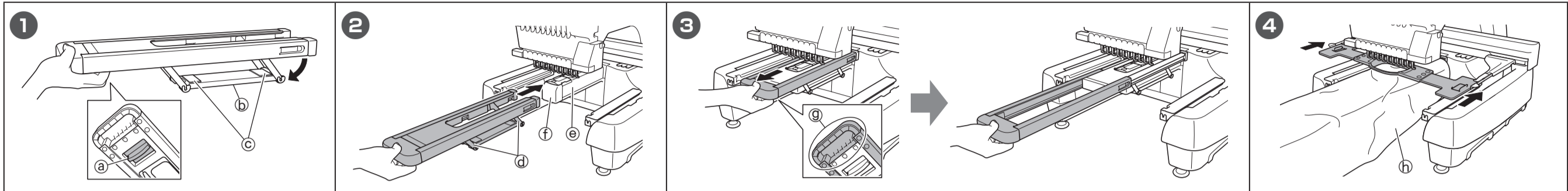
# KO 튜블러 자수틀 테이블

가방과 원통형 품목에 패턴을 자수 놓을 수 있습니다.

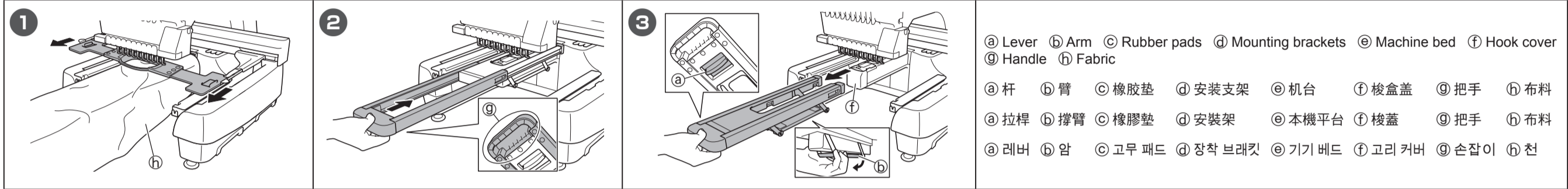


XH5068-101①

## ■ Installing the tubular frame table / 安装筒绣用台板 / 安裝管狀繡花框台板 / 튜블러 자수틀 테이블 설치



## ■ Removing the tubular frame table / 取下筒绣用台板 / 卸下管狀繡花框台板 / 튜블러 자수틀 테이블 제거



- ① Lever ② Arm ③ Rubber pads ④ Mounting brackets ⑤ Machine bed ⑥ Hook cover ⑦ Handle ⑧ Fabric
- ① 杆 ② 臂 ③ 橡胶垫 ④ 安装支架 ⑤ 机台 ⑥ 梭盒盖 ⑦ 把手 ⑧ 布料
- ① 拉桿 ② 撐臂 ③ 橡膠墊 ④ 安裝架 ⑤ 本機平台 ⑥ 梭蓋 ⑦ 把手 ⑧ 布料
- ① 레버 ② 암 ③ 고무 패드 ④ 장착 브래킷 ⑤ 기기 베드 ⑥ 고리 커버 ⑦ 손잡이 ⑧ 천

# EN

## ⚠ CAUTION

- Do not use the tubular frame table with heavy pieces such as golf bags. Otherwise, the tubular frame table may become damaged.
- Make sure that the hook cover is closed before installing or removing the tubular frame table. If the hook cover was left open, it may become damaged.

### Package Contents

A	Tubular frame table
B	Operation Manual (this manual)

### ■ Installing the tubular frame table

- 1 Squeeze the lever on the bottom of the tubular frame table to open the arm.
- 2 Attach the tubular frame table to the machine so that the machine bed passes through the openings in the mounting brackets on the arm.
  - Firmly push the tubular frame table until its ends contact the machine.
- 3 Hold the handle at the bottom of the tubular frame table and extend the table according to the size of the embroidery frame and fabric that you will be using.
  - Extending the tubular frame table prevents the fabric from hanging down, so that it is stable while stitching.
- 4 Hoop the fabric in the embroidery frame, and then attach the embroidery frame to the machine.
  - Pass the cylindrical portion of the fabric through the tubular frame table.
  - ▶ For details on hooping the fabric and attaching the embroidery frame to the machine, refer to the Operation Manual for the machine.

### ■ Removing the tubular frame table

- 1 Remove the embroidery frame from the embroidery frame holder of the machine.
  - ▶ For details on removing the embroidery frame, refer to the Operation Manual for the machine.
- 2 Hold the handle at the bottom of the tubular frame table and return the extended tubular frame table to its original position.
- 3 Squeeze the lever on the bottom of the tubular frame table to open the arm, and then remove the tubular frame table.
  - The rubber pads may stick to sewing machine and make the tubular frame table difficult to remove. If this happens, directly pull down the arm (②) by hand and then remove the tubular frame table.

### Note

- Some tubular items may not be suitable due to their small diameter, shallow depth and heavy weight. Before sewing, be sure to check the embroidery area and confirm that there will be no problems. For details on checking the embroidery area, refer to the Operation Manual for the machine.
- Do not place heavy objects or press down on the tubular frame table.
- Do not leave the tubular frame table extended when not in use.
- Clean the bottom surface of the machine bed before use.
- Before storing the tubular frame table, remove any dust from the rubber pads.

# TC

## ⚠ 注意

- 切勿將管狀繡花框台板用於縫製高爾夫球包等厚重布料。否則管狀繡花框台板可能受損。
- 安裝或卸下管狀繡花框台板前，請確保梭蓋已合上。如果梭蓋保持打開，則可能受損。

### 隨附的物品

A	管狀繡花框台板
B	安裝說明書（本說明書）

### ■ 安裝管狀繡花框台板

- 1 擠壓管狀繡花框台板底部的拉桿，打開撐臂。
- 2 將管狀繡花框台板安裝到機器，使機器平台穿過撐臂上安裝架的開口。
  - 將管狀繡花框台板推到底，使其兩端緊密接觸機器。
- 3 握住管狀繡花框台板底部的把手，然後根據要使用的繡花框及布料尺寸拉開台板。
  - 拉開管狀繡花框台板，防止布料下垂，以便車縫時保持穩定。
- 4 將布料箍在繡花框上，然後將繡花框安裝到機器。
  - 將布料的筒狀部分穿過管狀繡花框台板。
  - ▶ 如需關於箍布料以及將繡花框安裝到機器上的詳細資訊，請參考機器的使用說明書。

### ■ 卸下管狀繡花框台板

- 1 從機器的繡花臂框架卸下繡花框。
  - ▶ 如需關於卸下繡花框的詳細資訊，請參考機器的使用說明書。
- 2 握住管狀繡花框台板底部的把手，將拉開的管狀繡花框台板恢復原位。
- 3 擠壓管狀繡花框台板底部的拉桿，打開撐臂，然後卸下管狀繡花框台板。
  - 橡膠墊可能粘住縫紉機，使得管狀繡花框台板難以卸下。如果發生這種情況，請直接用手拉下撐臂 (②)，然後卸下管狀繡花框台板。

### 提醒

- 某些管狀物品可能因其直徑小、深度淺、重量重而不適用。縫紉前，請務必檢查刺繡區並確認沒有任何問題。如需關於檢查刺繡區的詳細資訊，請參考機器的使用說明書。
- 切勿將重物置於或重壓管狀繡花框台板。
- 管狀繡花框台板不使用時切勿拉開。
- 使用前，請清潔機器平台底面。
- 存放管狀繡花框台板前，請先清除橡膠墊上的灰塵。

# SC

## ⚠ 注意

- 请勿将筒绣用台板用于高尔夫球袋等厚重布料。否则，可能会损坏筒绣用台板。
- 在安装或取下筒绣用台板前，确保已关闭梭盒盖。如果梭盒盖保持打开状态，可能会损坏。

### 包装所含物品

A	筒绣用台板
B	安装说明书（本说明书）

### ■ 安装筒绣用台板

- 1 挤压筒绣用台板底部的杆以打开臂。
- 2 将筒绣用台板安装到机器，使机台通过臂上安装支架中的开口。
  - 用力推动筒绣用台板，直到其两端与机器接触。
- 3 握住筒绣用台板底部的把手，根据您将要使用的绣花框架和布料的大小来展开台板。
  - 展开筒绣用台板可防止布料下垂，使其在缝制时保持稳定。
- 4 将布料箍在绣花框架上，然后将绣花框架安装到机器。
  - 将布料的圆柱形部分穿过筒绣用台板。
  - ▶ 有关箍放布料并将绣花框架安装到机器上的详细消息，请参见机器的使用说明书。

### ■ 取下筒绣用台板

- 1 从机器的绣花框支架上取下绣花框架。
  - ▶ 有关取下绣花框架的详细信息，请参见机器的使用说明书。
- 2 握住筒绣用台板底部的把手，将展开的筒绣用台板恢复到原始位置。
- 3 挤压筒绣用台板底部的杆以打开臂，然后取下筒绣用台板。
  - 橡胶垫可能会粘在缝紉机上，使得筒绣用台板难以取下。如果发生这种情况，请用手直接拉下臂 (②)，然后取下筒绣用台板。

### 提示

- 有些管状物品由于直径小、深度浅、重量重而不适用。缝制前，一定要检查绣花区域，确认没有问题。有关检查绣花区域的详细信息，请参见机器的使用说明书。
- 不要在筒绣用台板上放置重物或对其进行按压。
- 不使用时，不要让筒绣用台板伸出。
- 使用前应将机台底面清理干净。
- 在存放筒绣用台板之前，清除橡胶垫上的灰尘。

# KO

## ⚠ 주의

- 튜블러 자수틀 테이블에는 골프 가방과 같이 두꺼운 천을 사용하지 마세요. 튜블러 자수틀 테이블이 손상될 수 있습니다.
- 튜블러 자수틀 테이블을 설치하거나 제거하기 전에 고리 커버가 닫혀 있는지 확인하세요. 고리 커버가 열려 있으면 손상될 수 있습니다.

### 포장 내용물

A	튜블러 자수틀 테이블
B	설치 설명서 (본 설명서)

### ■ 튜블러 자수틀 테이블 설치

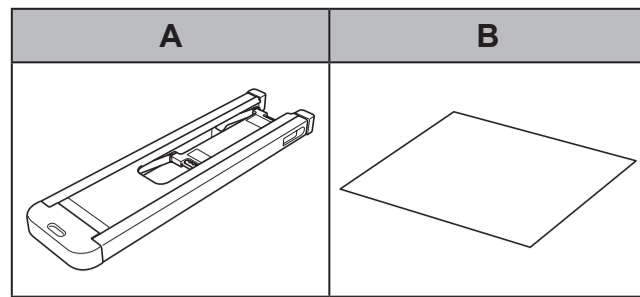
- 1 튜블러 자수틀 테이블의 아래쪽에 있는 레버를 눌러 암을 여세요.
- 2 기기 베드가 암의 장착 브래킷에 있는 구멍을 통과하도록 튜블러 자수틀 테이블을 기기에 부착하세요.
  - 끝부분이 기기에 닿을 때까지 튜블러 자수틀 테이블을 단단히 밀어 넣으세요.
- 3 튜블러 자수틀 테이블의 아래쪽에 있는 손잡이를 잡고 사용할 자수틀과 천의 크기에 맞게 테이블을 늘리세요.
  - 튜블러 자수틀 테이블을 늘리면 천이 늘어지는 것을 방지하므로 재봉하는 동안 안정된 상태를 유지할 수 있습니다.
- 4 자수틀에 천을 끼운 다음 자수틀을 기기에 부착하세요.
  - 천의 원통형 부분을 튜블러 자수틀 테이블에 통과시키세요.
  - ▶ 천을 끼우고 자수틀을 기기에 부착하는 방법에 대한 자세한 내용은 기기의 작동 설명서를 참조하세요.

### ■ 튜블러 자수틀 테이블 제거

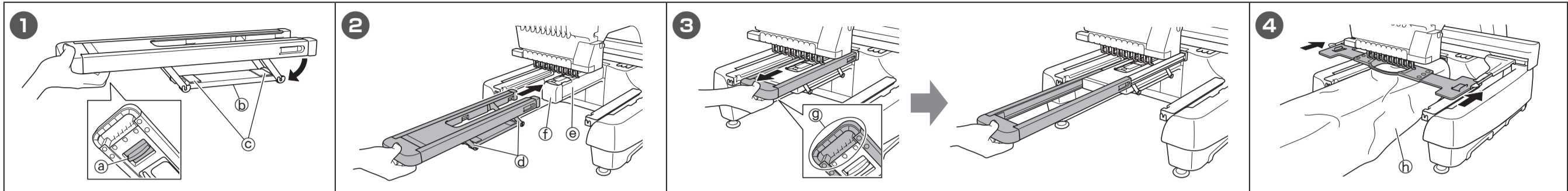
- 1 기기의 자수틀 홀더에서 자수틀을 제거하세요.
  - ▶ 자수틀을 제거하는 방법에 대한 자세한 내용은 기기의 작동 설명서를 참조하세요.
- 2 튜블러 자수틀 테이블의 아래쪽에 있는 손잡이를 잡고 늘린 튜블러 자수틀 테이블을 원래 위치로 되돌리세요.
- 3 튜블러 자수틀 테이블의 아래쪽에 있는 레버를 눌러 암을 연 다음 튜블러 자수틀 테이블을 제거하세요.
  - 고무 패드가 재봉기에 달라 붙어 튜블러 자수틀 테이블을 제거하기 어려울 수 있습니다. 그러한 경우 손으로 암 (②) 을 내려서 튜블러 자수틀 테이블을 제거하세요.

### 참고

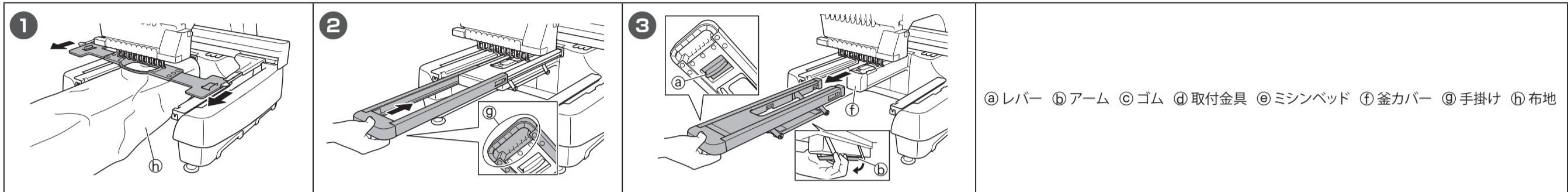
- 일부 튜블러 품목은 작은 직경, 얇은 길이, 무거운 중량으로 인해 적합하지 않을 수 있습니다. 재봉하기 전에 반드시 자수 영역을 확인하고 문제가 없는지 확인하세요. 자수 영역을 확인하는 방법에 대한 자세한 내용은 기기의 작동 설명서를 참조하세요.
- 무거운 물체를 놓거나 튜블러 자수틀 테이블을 누르지 마세요.
- 사용하지 않을 때는 튜블러 자수틀 테이블을 확장된 상태로 두지 마세요.
- 사용하기 전에 기기 베드의 아래쪽 표면을 청소하세요.
- 튜블러 자수틀 테이블을 보관하기 전에 고무 패드에 묻은 먼지를 제거하세요.



■ 筒物用テーブルを取り付ける



■ 筒物用テーブルを取り外す



㉓ レバー ㉔ アーム ㉕ ゴム ㉖ 取付金具 ㉗ ミシンベッド ㉘ 釜カバー ㉙ 手掛け ㉚ 布地

▲ 注意

- ・ゴルフバックのように荷重が重いものは筒物用テーブルに取り付けしないでください。筒物用テーブルが破損することがあります。
- ・筒物用テーブルの取り付け、取り外しの際は、釜カバーが閉じていることを確認してください。釜カバーが開いた状態で行くと、釜カバーが破損することがあります。

付属品

A	筒物用テーブル
B	取扱説明書(この説明書)

■ 筒物用テーブルを取り付ける

- 筒物用テーブルの裏側にあるレバーを握り、アームを起こします。
- アームの取付金具の開口部がミシンベッドに通るように、筒物用テーブルをミシンに取り付けます。
  - ・筒物用テーブルの背面がミシンにぶつかるまでしっかりと奥に差し込んでください。
- 筒物用テーブルの裏側にある手掛けを持ち、使用する刺しゅう枠や布地の大きさに合わせて、筒物用テーブルを引き伸ばします。
  - ・筒物用テーブルを引き伸ばすことで、布地が手前に垂れ下がらず、安定して縫製することができます。
- 刺しゅう枠に布地を張り、刺しゅう枠をミシンにセットします。
  - ・布地の筒部分を筒物用テーブルに通します。
  - ▶ 布地の張り方と刺しゅう枠のセット方法の詳しい手順については、ミシンの取扱説明書をご覧ください。

■ 筒物用テーブルを取り外す

- 刺しゅう枠をミシンの台枠から取り外します。
  - ▶ 刺しゅう枠の取り外し方の詳しい手順については、ミシンの取扱説明書をご覧ください。
- 筒物用テーブルの裏側にある手掛けを持ち、引き伸ばされた筒物用テーブルを元に戻します。
- 筒物用テーブルの裏側にあるレバーを握り、アームを起こして筒物用テーブルを取り外します。
  - ・ゴム部分がミシンに吸着して筒物用テーブルが外れにくい場合があります。その場合は、手でアーム(㉔)を直接引き下げてから、取り外してください。

🙏 お願い

- ・筒物の中でも、小径物、浅い袋物、重量物によっては使用できないものがあります。縫製前には必ず縫製範囲のチェックをして問題ないことを確認してください。縫製範囲のチェックの詳しい手順については、ミシンの取扱説明書をご覧ください。
- ・筒物用テーブルの上に重い物を置いたり、上から押さえつけたりしないでください。
- ・使用していない時は、筒物用テーブルを引き伸ばしたままにしないでください。
- ・ミシンベッドの下面は清掃してご使用ください。
- ・筒物用テーブルのゴム部分にほこりがつかないように、保管・収納してください。