

- (EN) WIDE TABLE**
- (DE) MAXI-ANSCHIEBETISCH**
- (FR) GRANDE TABLE D'EXTENSION**
- (NL) GROOT WERKBLAD**
- (IT) TAVOLA AMPIA**

- (ES) TABLA ANCHA**
- (PT) MESA EXTENSORA**
- (RU) Стол-приставка**
- (JA) ワイドテーブル**

(EN)

The wide table makes sewing large pieces of fabric easier.

- ① Open up the legs at the bottom of the wide table by pulling out the four legs until they snap into place.
- ② Turn off the machine and pull the flat bed attachment to the left.

With the flat bed attachment removed, free-arm sewing is possible.

- ③ Install the wide table.
 - ① Keeping the wide table level, slowly slide it into place.
 - ② Rotate the rubber foot attached to the bottom of each leg to adjust the height.

Make sure that the wide table is either at the same level or slightly lower than the surface of the needle plate.

- ④ When you are finished using the wide table, remove it. While slightly lifting up the wide table, pull it off to the left.
- ⑤ Install the flat bed attachment back in its original position.

Only for models equipped with the knee lifter
The knee lifter can be stored attached to the bottom of the wide table.

CAUTION

- Do not move the sewing machine while the wide table is attached, otherwise damage or injuries may occur.
- Do not use the wide table for other purposes such as an ironing board. This can cause damage and injury.

(DE)

Der Maxi-Anschiebetisch erleichtert das Nähen großer Projekte.

- ① Klappen Sie die Beine auf der Unterseite des Maxi-Anschiebetisches aus, indem Sie die vier Beine herausziehen, bis sie einrasten.
- ② Schalten Sie die Stromversorgung aus und ziehen Sie den Anschiebetisch nach links ab.

Bei abgenommenem Anshiebetisch ist das Nähen mit Freiarmfunktion möglich.

- ③ Bringen Sie den Maxi-Anschiebetisch an der Nähmaschine an.
 - ① Halten Sie den Maxi-Anschiebetisch waagrecht und schieben Sie ihn langsam in die richtige Position.
 - ② Zur Höhenregulierung drehen Sie die Gummifüße an der Unterseite jedes Beins.

Wenn der Maxi-Anschiebetisch niedriger als die Nähoberfläche ist, heben Sie ihn auf die gleiche Höhe an.

- ④ Wenn Sie den Maxi-Anschiebetisch nicht mehr benötigen, sollten Sie ihn entfernen. Heben Sie den Maxi-Anschiebetisch etwas an und ziehen Sie ihn nach links ab.
- ⑤ Bringen Sie den Anschiebetisch wieder an seiner ursprünglichen Position an.

Nur für Modelle mit Kniehebel
Der Kniehebel kann an der Unterseite des Maxi-Anschiebetisches verstaut werden.

VORSICHT

- Verschieben Sie während der Montage des Tisches die Nähmaschine nicht. Andernfalls könnten Sie die Nähmaschine beschädigen oder sich verletzen.
- Bitte nutzen den breiten Tisch nicht als Bügelbrett bzw. Bügelunterlage. Dabei besteht die Gefahr von Schäden oder Verletzungen.

(FR)

La grande table d'extension facilite la couture de grandes pièces de tissu.

- ① Dépliez les pieds en dessous de la grande table d'extension jusqu'à ce qu'ils se mettent en place.
- ② Coupez l'alimentation et tirez le plateau vers la gauche.
Une fois le plateau retiré, vous pouvez travailler en mode « bras libre ».

- ③ Installez la grande table d'extension.
 - ① Tout en maintenant la grande table d'extension de niveau, faites-la coulisser dans son emplacement.
 - ② Tournez le pied en caoutchouc fixé en bas de chaque pied pour régler la hauteur des pieds.

Veillez à ce que la grande table d'extension se trouve soit au même niveau, soit légèrement en-dessous de la surface de la plaque à aiguille.

- ④ Lorsque vous avez fini d'utiliser la grande table d'extension, retirez-la. Tirez la grande table d'extension vers la gauche en la soulevant légèrement.

(NL)

Het grote werkblad maakt het naaien van grote stukken gemakkelijker.

- ① Open de poten onder op het grote werkblad door de vier poten uit te trekken totdat ze op hun plaats klikken.
- ② Schakel de stroom uit en trek het platbodestuk weg naar links.

Nu het platbodestuk is verwijderd, kunt u met de vrije arm naaien.

- ③ Installeer de groot werkblad.
 - ① Schuif de brede tafel horizontaal in de geschikte positie.
 - ② Draai de rubber voetjes onderaan elk van de poten om de hoogte precies naar wens te verstellen.

Zorg dat de hoogte van het grote werkblad op dezelfde gelijk is (of iets lager) aan het bovenzvlak van de naaldplaat.

- ④ Indien u klaar bent met uw grote project, verwijdert u het grote werkblad. Til het grote werkblad enigzins op en trek het naar links.

(IT)

La tavola ampia semplifica la cucitura di pezzi di tessuto di grandi dimensioni.

- ① Aprire le gambe sulla parte inferiore della tavola ampia estraendo le quattro gambe finché non scattano in posizione.
- ② Spegner la macchina e rimuovere lentamente la prolunga base piana verso sinistra.

Senza la prolunga base piana è possibile eseguire la cucitura a braccio libero.

- ③ Installare la tavola ampia.
 - ① Mantenendo orizzontale la tavola ampia, farla scorrere lentamente in posizione.
 - ② Girare il piedino di gomma applicato in fondo a ciascuna gamba per regolare l'altezza.

Accertarsi che la tavola di estensione si trovi allo stesso livello o leggermente al di sotto della superficie della placca dell'ago.

- ④ Dopo aver finito di utilizzare la tavola ampia, smontarla. Sollevando leggermente la tavola ampia, estrarla tirando verso sinistra.

- ⑤ Replacez le plateau dans sa position d'origine.

Uniquement pour les modèles équipés de la genouillère.
Vous pouvez laisser la genouillère fixée sur le dessous de la grande table d'extension.

ATTENTION

- Ne jamais déplacer la machine à coudre lorsque la grande table d'extension est fixée car vous risquez de provoquer des dommages matériels ou des blessures corporelles.
- Utiliser la grande table d'extension uniquement pour l'usage prévu, et non pour d'autres applications comme planche à repasser par exemple.

- ⑤ Installeer het platbodestuk weer op zijn plaats.

Alleen voor modellen die zijn uitgerust met de kniehevel.
De kniehevel kan worden opgeborgen door deze aan de onderkant van het grote werkblad te bevestigen.

VOORZICHTIG

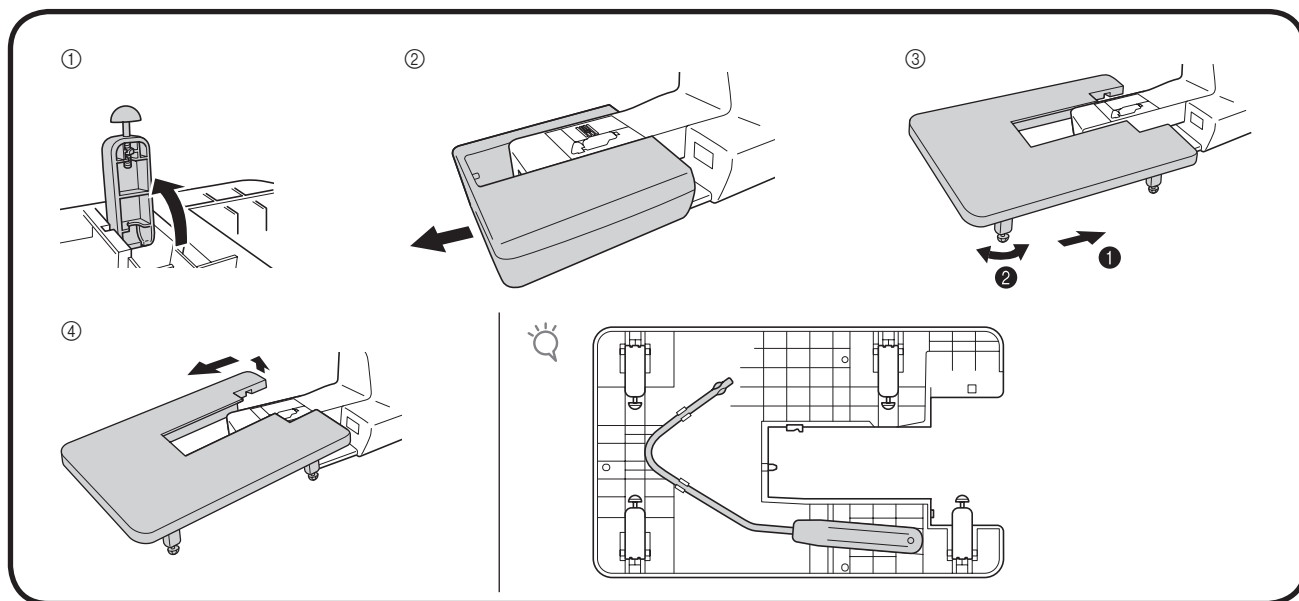
- Verplaats de naaimachine niet wanneer het grote werkblad is bevestigd. Dit kan eventueel letsel of schade veroorzaken.
- Gebruik het grote werkblad niet voor andere doeleinden, zoals bijvoorbeeld als strijkplank; dit zou schade of letsel kunnen veroorzaken.

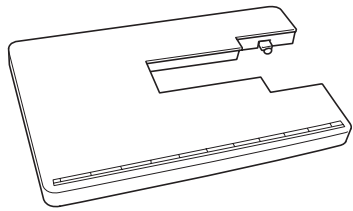
- ⑤ Inserire nuovamente la prolunga base piana nella posizione originale.

Solamente per i modelli dotati di alza piedino a ginocchiera
Per i modelli dotati di alza piedino a ginocchiera, l'alza piedino a ginocchiera può essere applicato al fondo della tavola ampia.

ATTENZIONE

- Non muovete la macchina da cucire quando la tavola ampia è unito alla macchina, altrimenti potreste danneggiarli. Questo può causare danno.
- Non utilizzate la tavola ampia per altri scopi, come, per esempio, un asse da stiro. Questo può causare danno.





(EN) WIDE TABLE
(DE) MAXI-ANSCHIEBETISCH
(FR) GRANDE TABLE D'EXTENSION
(NL) GROOT WERKBLAD
(IT) TAVOLA AMPIA

(ES) TABLA ANCHA
(PT) MESA EXTENSORA
(RU) Стол-приставка
(JA) ワイドテーブル

(ES)

La tabla ancha facilita la costura de las telas grandes.

① Abra las patas situadas debajo de la tabla ancha tirando de las cuatro patas hacia fuera hasta que se acoplen en la posición correcta.

② Desconecte la alimentación y tire de la plataforma hacia la izquierda.

Quando haya extraído la plataforma podrá utilizar el modo de cosido de brazo libre.

③ Introduzca la tabla ancha.

① Manteniendo el nivel de la tabla ancha, deslizarla lentamente hasta colocarla en su sitio.

② Gire la base de goma situada debajo de cada pata para ajustar la altura.

Asegúrese de que la tabla de extensión esté o bien al mismo nivel o bien ligeramente más baja que la superficie de la placa de la aguja.

④ Retire la tabla ancha cuando haya terminado de utilizarla. Levántela ligeramente y sáquela tirando hacia la izquierda.

⑤ Vuelva a colocar la plataforma en su posición original.

💡 Sólo para los modelos equipados con el elevador de rodilla

El elevador de rodilla puede guardarse colocándolo en la parte inferior de la tabla ancha.

⚠️ PRECAUCIÓN

- No mueva la máquina de coser con la tabla ancha instalada; caso contrario podría estropearse o provocar daños y heridas.
- No usar la tabla ancha para ningún otro propósito, como el de tabla de planchar. Ello podría ocasionar daños y heridas.

(PT)

A mesa extensora faz costura de retalhos de tecidos grandes mais fácil.

① Desdobre as pernas localizadas na parte de baixo da mesa extensora. Desdobre as quatro pernas até que elas se encaixem no lugar.

② Deslize o encaixe da base plana para a esquerda.

Com o encaixe da base plana removido, é possível costurar com o braço livre.

③ Instale a mesa extensora.

① Mantendo a mesa extensora nivelada, deslize-a lentamente ao local até que o gancho de montagem se encaixe na posição.

② Gire o pé de borracha localizado na parte de baixo de cada perna para ajustar a altura.

Certifique-se de que a mesa extensora esteja no mesmo nível ou ligeiramente abaixo da superfície da chapa da agulha.

④ Quando terminar de usar a mesa extensora, remova-a. Enquanto levanta ligeiramente a mesa extensora, puxe-a para a esquerda.

⑤ Instale o encaixe da base plana de volta à sua posição original.

💡 Somente para os modelos equipados com joelheira

A joelheira pode ser guardada encaixada na parte de baixo da mesa extensora.

⚠️ CUIDADO

- Não mova a máquina de bordar enquanto a mesa extensora estiver fixada, pois podem ocorrer danos e ferimentos.
- Não use a mesa extensora para outros propósitos, como uma tábua de passar. Isto pode causar danos e ferimentos.

(RU)

Стол-приставка облегчает работу с большими деталями.

① Раскройте ножки с нижней стороны стола-приставки, повернув их до щелчка.

② Выключите питание и сдвиньте плоскую платформу влево.

После снятия плоской платформы можно выполнять шитье со свободной подачей материала.

③ Установите столик.

① Держа столик горизонтально, задвиньте его на место.

② Поверните резиновые наконечники на основании ножек, чтобы отрегулировать высоту.

Высота столика должна быть отрегулирована так, чтобы он находился на уровне игольной пластины или немного ниже нее.

④ Закончив работу со столиком, снимите его с машины. Слегка приподняв столик, сдвиньте его влево.

⑤ Установите на место плоскую платформу.

💡 Только для моделей с коленоподъемником

Коленоподъемник можно хранить прикрепленным к нижней части столика.

⚠️ ОСТОРОЖНО!

- Не перемещайте швейную машину с установленным столиком. Это может привести к повреждению машины или к травме.
- Не используйте столик не по назначению (например, в качестве гладильной доски). Это может привести к повреждению столика или получению травмы.

(JA)

大きな作品を縫うときは、ワイドテーブルを使用して、作業スペースを広げます。

① ワイドテーブルの4本の脚を引き上げて、「カチッ」と音がするまで立てます。

② 電源を切り、補助テーブルを左に引きます。

補助テーブルが外れてフリーアームの状態になります。

③ ワイドテーブルを取り付けます。

① 水平にして、ゆっくりと奥まではめます。

② 脚の下についているゴム足を回して高さを調節します。

ワイドテーブルが針板面と同じ高さかもしくは下になるようにします。

④ 使い終わったら、ワイドテーブルをゆっくりと外します。ワイドテーブルを少し持ち上げながら左に引きます。

⑤ 補助テーブルをもとに戻します。

💡 ニーリフターが付属されているミシンの場合

ニーリフターは、ワイドテーブルの裏面に取り付け、収納できます。

⚠️ 注意

- ワイドテーブルを取り付けたままミシンを移動しないでください。破損やけがの原因となります。
- ワイドテーブルをアイロン台等、他の目的で使用しないでください。破損やけがの原因となります。

