

## 1/4" piecing foot with guide

## Pied d'assemblage de 1/4 de pouce avec guide

## 1/4"-Inchfuß mit Führung

## 1/4-inchvoet met geleider

## Prensatelas de parcheo de 1/4" con guía

## Piedino di misurazione da 1/4" con guida

## ガイド付き ピーシング押え

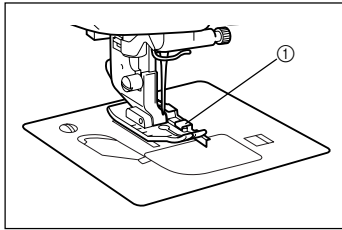
This piecing foot can sew an accurate 1/4" (6.4mm) or 1/8" (3.2mm) seam allowance. It can be used for piecing quilt together or topstitching.

Ce pied d'assemblage peut coudre un rabat d'une longueur de 6,4 mm (1/4 de pouce) ou 3,2 mm (1/8<sup>ème</sup> de pouce) précise. Il permet de rattacher les différents morceaux d'un capitonnage ou d'effectuer du surpiquage.

Dieser Inchfuß kann eine akkurate Nahttoleranz von 6,4 mm (1/4") oder 3,2 mm (1/8") nähen. Er kann zum Zusammenstückeln von Wattierarbeiten oder Absteppen verwendet werden.

Met deze voet kunt u een nauwkeurige 1/4 inch (6,4 mm) of 1/8 inch (3,2 mm) naadmarge naaien. De voet kan gebruikt worden voor het aan elkaar naaien van stukjes quilt-stof of voor topsteeknaaien.

- Sewing machine settings
- Réglages de la machine à coudre
- Nähmaschinen-Einstellungen
- Naaimachine-instellingen



Pattern : Straight stitch (center needle position)  
Motif : Point droit (position de l'aiguille au centre)  
Muster : Geradstich (mittlere Nadelposition)  
Patroon : Rechte steek (middelste naaldpositie)



Stitch length : 1,6 – 2,5 mm  
Longueur du point : 1,6 à 2,5 mm  
Stichlänge : 1,6 - 2,5 mm  
Steeklengte : 1,6 – 2,5 mm

Change the presser foot to the 1/4" piecing foot with guide.

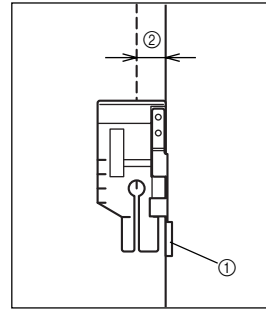
Remplacez le pied de biche par le pied d'assemblage avec guide.

Wechseln Sie den Nähfuß mit dem 6,4 mm (1/4") Inchfuß mit Führung aus.

Vervang de persvoet door de 1/4-inchvoet met geleider.

- ① guide
- ① Führung
- ① guide
- ① geleider

- Piecing a 1/4" (6.4mm) sew allowance
- Assemblage d'un rabat de 6,4 mm (1/4 de pouce)
- Zusammenstückeln eines 6,4 mm (1/4") breiten Nahtabstands
- Een 1/4 inch (6,4 mm) naaimarge aanbrengen



Sew keeping each edge of fabrics against the guide when piecing together a quilt.

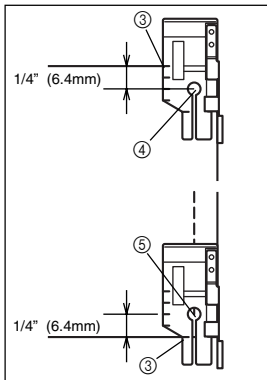
Cousez en maintenant le bord de chaque tissu contre le guide lorsque vous rattachez les morceaux d'un capitonnage.

Nähen Sie, wobei Sie die Stoffkanten beim Zusammenstückeln einer Wattierarbeit gegen die Führung halten.

Naai terwijl u de randen van de stof tegen de geleider houdt bij het maken van een quilt.

- ① guide
- ① guide
- ① Führung
- ① geleider
- ② 1/4" (6.4mm)
- ② 6,4 mm (1/4 de pouce)
- ② 6,4 mm (1/4")
- ② 1/4 inch (6,4 mm)

- Creating an accurate seam allowance
- Création d'un rabat précis
- Erzeugen eines genauen Nahtabstands
- Een nauwkeurige naadmarge maken



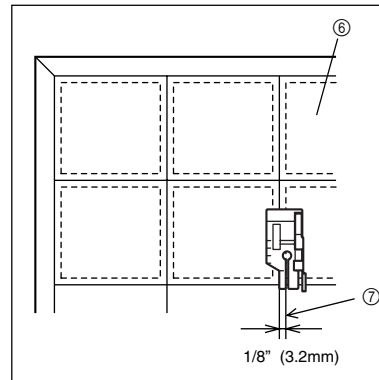
Use the mark on the foot to begin, end, or pivot 1/4" from edge of fabric.

Utilisez le repère du pied pour commencer, terminer ou pivoter de 1/4 de pouce du bord du tissu.

Verwenden Sie die Marke am Nähfuß zum Anfangen, Beenden oder Drehen 6,4 mm (1/4") von der Stoffkante. Gebrauch het merkteken op de voet om 1/4 inch vanaf de rand van de stof te beginnen, te eindigen of te draaien.

- ③ Align this mark with edge of fabric
- ③ Aligned ce repère sur le bord du tissu
- ③ Richten Sie diese Marke mit der Stoffkante aus
- ③ Dit merkteken met de rand van de stof uitlijnen
- ④ Beginning of stitching
- ④ Début de la couture
- ④ Anfang des Stickens
- ④ Begin van de steken
- ⑤ End of stitching
- ⑤ Fin de la couture
- ⑤ Ende des Stickvorgangs
- ⑤ Einde van de steken

- Topstitching quilting, 1/8"(3.2mm)
- Surpiquage de capitonnage, 3,2 mm (1/8<sup>ème</sup> de pouce)
- Absteppen-Wattieren 3,2 mm (1/8")
- Quilting met topsteeknaaien, 1/8 inch (3,2 mm)



- ⑥ Top of fabric
- ⑥ Endroit du tissu
- ⑥ Stoffoberseite
- ⑥ Bovenkant van stof
- ⑦ Seam
- ⑦ Couture
- ⑦ Naht
- ⑦ Naad

### Caution:

- Select a straight stitch (center needle position). Using other stitch patterns may cause the needle to break and injuries may occur.
- Before sewing, be sure to turn the hand wheel toward you slowly to check that the needle does not touch the presser foot, otherwise injuries may occur.
- Sew trial stitches on a scrap piece of fabric of the same type you will use for actual sewing.

### Attention:

- Sélectionnez un point droit (position de l'aiguille au centre). L'utilisation d'autres motifs de point peut provoquer une rupture de l'aiguille et entraîner des blessures.
- Avant de coudre, tournez lentement le volant vers vous pour vous assurer que l'aiguille ne touche pas le pied de biche. Sinon, vous risquez de vous blesser.
- Faites quelques points d'essai sur un morceau de tissu du même type que celui que vous allez utiliser pour la couture.

### Vorsicht:

- Wählen Sie einen Geradstich (mittlere Nadelposition). Bei Verwendung anderer Stickmuster kann die Nadel brechen und Verletzungen verursachen.
- Vor dem Nähen drehen Sie das Handrad langsam nach vorne, um zu prüfen, ob die Nadel nicht den Nähfuß berührt, andernfalls besteht die Gefahr von Verletzungen.
- Nähen Sie Probestiche auf einem Stoffrest der gleichen Sorte wie sie zum Nähen verwendet werden soll.

### Let op:

- Kies een rechte steek (middelste naaldpositie). Bij gebruik van andere steekpatronen kan de naald breken met letsel tot gevolg.
- Voordat u begint te naaien, moet u het handwiel langzaam naar u toe draaien om te controleren of de naald niet tegen de persvoet stoot, want anders kunt u zich verwonden.
- Naai een paar proefsteken op een lapje stof van hetzelfde materiaal als dat wat u naderhand gaat gebruiken.

1/4" piecing foot with guide

Pied d'assemblage de 1/4 de pouce avec guide

1/4"-Inchfuß mit Führung

1/4-inchvoet met geleider

Prensateles de parcheo de 1/4" con guía

Piedino di misurazione da 1/4" con guida

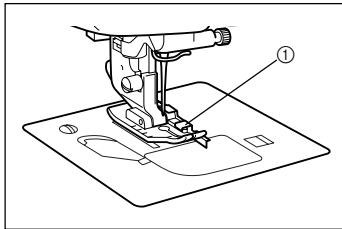
ガイド付き  
ピーシング押え

Este prensateles de parcheo puede coser un margen de costura de 1/4" (6.4 mm) o 1/8" (3.2 mm) con gran precisión. Se puede utilizar para acolchados con diseños no uniformes o sobrecosturas.

Questo piedino di misurazione può cucire un margine cucitura accurato di 1/4" (6,4 mm) o 1/8" (3,2 mm). Può essere usato per unire trapunte o per altre cuciture superiori.

ミシンキルトのピーシングのときに、布端から一定のぬいしろ (1/4インチ、6.4mm) でぬうことができます。ぬい目や布端から1/8インチ (3.2mm) の位置をぬうこともできます。

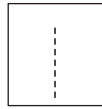
- Ajustes en la máquina de coser
- Impostazioni della macchina da cucire
- ミシンの設定



Diseño : Puntada recta (posición de aguja a la izquierda)

Motivo : Punto diritto (posizione ago centrale)

模様 : 直線 (中基線)



Longitud de puntada : 1,6-2,5 mm

Lunghezza punto : 1,6-2,5 mm

ぬい目の長さ : 1.6-2.5 mm

Cambie el prensateles al prensateles de parcheo de 1/4" con guía.

Sostituire il piedino premistoffa con il piedino di misurazione da 1/4" con guida.

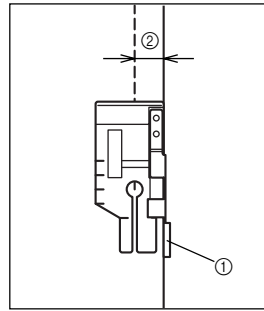
押えをガイド付きピーシング押えに取り替えます。

- ① guía
- ① ガイド

- Parcheo de un margen de cosido de 1/4" (6,4 mm)

- Misurazione di un margine orlo da 1/4" (6,4 mm)

- ぬいしろを1/4インチ (6.4mm) にするとき



Cosa mantenendo cada borde del tejido contra la guía cuando haga una colcha con diseños no uniformes.

Tenere i bordi dei tessuti contro la guida quando si unisce una trapunta.

ガイドに布端を合わせて、ぬいます。

② 1/4" (6,4 mm)

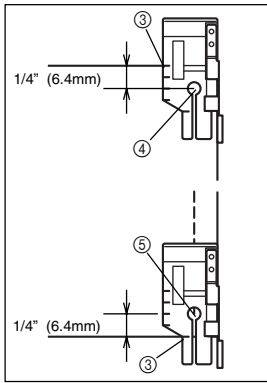
② 1/4" (6,4 mm)

② 1/4" (6,4 mm)

- Creación de un margen de costura preciso

- Creazione di un margine orlo accurato

- ぬいしろを残してぬうとき



Utilice la marca del prensateles para iniciar, finalizar, o girar a 1/4" del borde del tejido.

Usare il segno sul piedino per cominciare, finire o girare di 1/4" dal bordo del tessuto.

ぬい始め、ぬい終わり、ぬい方向を変えるとき、押えの印を使います。

③ Allinee esta marca con el borde del tejido

③ Allineare questo segno con il bordo del tessuto

③ この印を布端に合わせる。

④ Inicio de la costura

④ Inizio della cucitura

④ ぬい始め

⑤ Fin de la costura

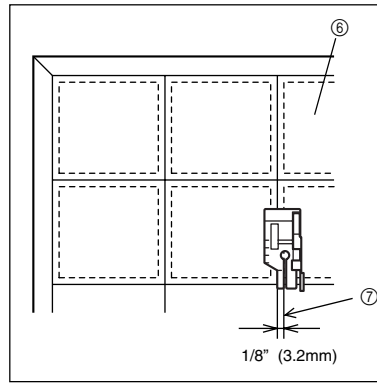
⑤ Fine della cucitura

⑤ ぬい終わり

- Acolchado con sobrecostura, 1/8" (3,2 mm)

- Cucitura superior de trapunte con margine de 1/8" (3,2 mm)

- キルトステッチに使うとき (3.2mm幅)



⑥ Parte superior del tejido

⑥ Parte superiore del tessuto

⑥ 布/トップ

⑦ Costura

⑦ Cucitura

⑦ ぬい目位置



#### Precaución:

- Seleccione una puntada recta (posición de aguja en el centro). Si utiliza otros diseños de puntada la aguja podrá romperse y producirle heridas.
- Antes de coser, asegúrese de girar la polea hacia usted despacio para comprobar que la aguja no toca el prensateles, de lo contrario, podrá producirle heridas.
- Cosa puntadas de prueba en un trozo de tejido de desecho del mismo tipo que el que vaya a utilizar para el cosido real.

#### Cautela:

- Selezionare il punto diritto (posizione ago centrale). L'uso di altri motivi di cucitura può causare la rottura dell'ago con il rischio di rimanere feriti.
- Prima di cucire, assicurarsi di girare lentamente il volantino verso di sé per controllare che l'ago non tocchi il piedino premistoffa, altrimenti si può rimanere feriti.
- Cucire punti di prova dello stesso tipo di tessuto che sarà utilizzato per la cucitura.

#### 注意:

- 直線 (中) を使用してください。それ以外の模様を使用すると針が折れてけがの原因になります。
- 必ず、ぬう前にプリーをゆっくり手前に回して押えに針が当たらないことを確認してください。
- ぬう前に実際に使う布地の残り布で試し縫いをしてください。