

(EN) Ruler Foot for Low Shank

(DE) Ruler Fuß für niedrigen Schaft

(FR) Pied à quilter pour règle en fixation basse

(NL) Quilt Ruler Foot (lage schacht)

(IT) Piedino a gambo basso per freemotion con dime guida

(ES) Pie de caña baja para acolchado con reglas

(PT) Calçador para costura livre com régua para haste baixa

(RU) Лапка для стежки по линейке (низкая посадка)

Use

The ruler foot can be used for free motion quilting along your ruler.

It can also be used to sew straight lines, curved lines, and complex quilting lines such as circles and feathers.



<https://s.brother/csaa/>

Verwendung

Der Rulerfuß kann für das Freihand-Quilten entlang einer Schablone genutzt werden.

Damit können auch gerade und geschwungene Linien sowie komplexe Quiltformen wie Kreise und Federn genäht werden.

(EN) To get useful information, please visit us

(DE) Besuchen Sie uns, um weitere nützliche Informationen zu erhalten

(FR) Pour obtenir des informations utiles, veuillez visiter notre site

(NL) Ga naar onze website voor nuttige informatie.

Utilisation

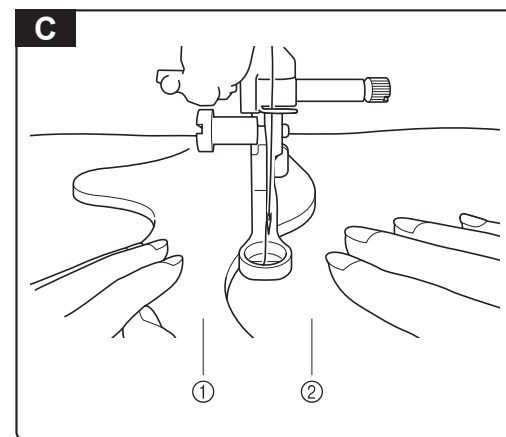
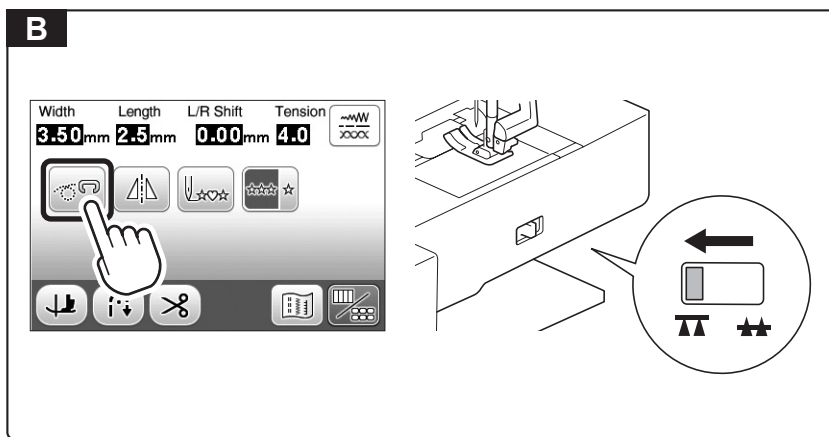
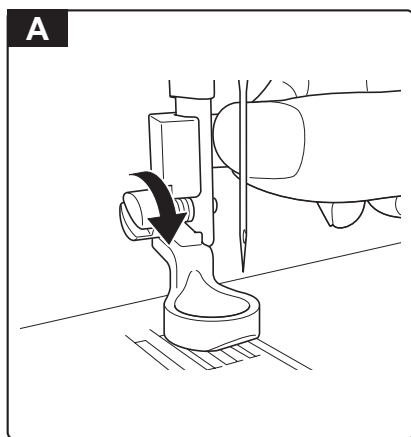
Le pied à quilter pour règle peut être utilisé pour le quilting (courtepointe) en mouvement libre le long de votre règle.

Il peut aussi être utilisé pour coudre des lignes droites, des lignes courbes et des lignes de quilting (courtepointe) complexes comme des cercles et des plumes.

Gebruik

U kunt de Quilt Ruler Foot gebruiken om uit de vrije hand langs de liniaal te quilten.

U kunt de voet ook gebruiken om rechte lijnen, gebogen lijnen en complexe quiltfiguren zoals cirkels en veren te naaien.



(EN)

Note

- Before sewing your project, sew trial stitches on a piece of scrap fabric that is the same as that used in your project.

■ How to use a ruler foot

- (1) Remove the presser foot and presser foot holder from your machine. ★
- (2) Attach the ruler foot to the machine. ★ (Fig. A)
- (3) Set the machine to the free motion mode, and lower the feed dogs. ★ (Fig. B)
- (4) For machines with a built-in automatic presser foot lowering function, set [Auto Down] to [OFF] in the settings screen. ★
*This makes it easier to adjust the position of the ruler before starting sewing.
- (5) Select straight stitch in center position. ★
- (6) Pull the bobbin thread to the right side of the fabric at the sewing start position. Lightly hold the thread that was pulled up, and sew 4 reinforcement stitches at the sewing start position to prevent fraying.
- (7) Sew using your own ruler (3 mm thickness). (Fig. C)
 - ① Ruler
 - ② Fabric
 - Using the foot controller will allow you to use both hands freely, making work easier.
 - Adjust the height of the ruler foot depending the fabric being used. ★
- (8) When finished sewing, sew 4 reinforcement stitches just as at the start of sewing, and then clean up the thread.

★ Follow the instructions in the Operation Manual of your sewing machine for these steps.

(DE)

Hinweis

- Nähen Sie Probestiche auf einem Rest des Stoffes, den Sie für Ihr Projekt verwenden, bevor Sie mit dem eigentlichen Projekt beginnen.

■ Verwendung des Ruler Fuß

- (1) Nehmen Sie den Nähfuß und den Nähfußhalter von der Maschine ab. ★
- (2) Bringen Sie den Ruler Fuß an der Maschine an. ★ (Abb. A)
- (3) Stellen Sie die Maschine auf den Freihandnäbmodus ein und senken Sie den Transporteur ab. ★ (Abb. B)
- (4) Bei Maschinen mit automatischer Nähfußabsenkung müssen Sie [Absenken] im Einstellungsbildschirm auf [OFF] festlegen. ★
*Es ist leichter, die Position der Schablone vor dem Nähen anzupassen.
- (5) Wählen Sie den Geradstich bei mittlerer Nadelposition aus. ★
- (6) Holen Sie den Unterfaden an der Startposition auf die Stoffvorderseite. Halten Sie den heraufgeholtten Faden leicht fest und nähen Sie an der Startposition 4 Verstärkungsstiche, um ein Ausfransen zu verhindern.
- (7) Nähen Sie mit Ihrer Schablone (3 mm Stärke). (Abb. C)
 - ① Schablone
 - ② Stoff
 - Durch die Verwendung des Fußpedals haben Sie beide Hände frei, sodass es sich leichter nähen lässt.
 - Stellen Sie die Höhe des Ruler Fuß auf den verwendeten Stoff ein. ★
- (8) Nähen Sie wie zu Nähbeginn 4 Verstärkungsstiche am Nahtende und entfernen Sie überstehende Fäden.

★ Befolgen Sie für diese Schritte die Anweisungen in der Bedienungsanleitung Ihrer Nähmaschine.

(FR)

Remarque

- Avant de coudre votre projet, faites un test sur une chute de tissu identique à celui que vous allez utiliser pour votre projet.

■ Utilisation du pied à quilter pour règle

- (1) Retirez le pied-de-biche et le support du pied-de-biche de votre machine. ★
- (2) Fixez le pied à quilter pour règle à la machine. ★ (Fig. A)
- (3) Réglez la machine en mode de couture en mouvement libre, puis abaissez les griffes d'entraînement. ★ (Fig. B)
- (4) Pour les machines comportant une fonction d'abaissement automatique du pied-de-biche, réglez [Abaissement] sur [OFF] (Désactivé) sur l'écran de réglages. ★
*Il est plus facile de régler la position de la règle avant de commencer à coudre.
- (5) Sélectionnez un point droit en position centrale. ★
- (6) Tirez le fil de la canette vers le côté endroit (dessus) du tissu à la position de démarrage de la couture. Tenez légèrement le fil qui a été tiré vers le haut, puis cousez 4 points de renfort à la position de démarrage de la couture pour éviter l'effilochement.
- (7) Cousez en utilisant votre propre règle (3 mm d'épaisseur). (Fig. C)
 - ① Règle
 - ② Tissu
 - L'utilisation de la pédale vous permettra d'utiliser vos deux mains librement et facilitera votre travail.
 - Réglez la hauteur du pied à quilter pour règle en fonction du tissu utilisé. ★
- (8) Une fois la couture terminée, cousez 4 points de renfort comme au début de la couture, puis coupez le fil.

★ Suivez les instructions du manuel d'instructions de votre machine à coudre pour réaliser ces étapes.

(NL)

Opmerking

- Voordat u uw project gaat naaien, naait u een proeflapje op een restje van dezelfde stof die u gebruikt voor uw project.

■ Een Quilt Ruler Foot gebruiken

- (1) Verwijder de persvoet en de persvoethouder van uw machine. ★
- (2) Bevestig de Quilt Ruler Foot aan de machine. ★ (Fig. A)
- (3) Stel de machine in op de vrijmodus en zet de transporteur omlaag. ★ (Fig. B)
- (4) Bij machines met een instelling om de persvoet automatisch omlaag te brengen, zet deze uit [OFF]. ★
*Dit maakt het gemakkelijker om liniaal goed te plaatsen voordat u start met naaien.
- (5) Selecteer een rechte steek in de middenpositie. ★
- (6) Haal de onderdraad naar boven op de stof, op het punt waar u begint te naaien. Houd de opgetrokken draad losjes vast en naai 4 verstevigingssteken op het naaibeginpunt om de steek goed vast te zetten.
- (7) Naai met uw eigen liniaal (3 mm dik). (Fig. C)
 - ① Liniaal
 - ② Stof
 - Door het voetpedaal te gebruiken, kunt u de stof vrij bewegen met beide handen.
 - Pas de hoogte van de Quilt Ruler Foot aan, afhankelijk van de stofdikte. ★
- (8) Wanneer u klaar bent met naaien, naait u 4 verstevigingssteken, net als bij het begin van het naaien, en vervolgens knipt u de draad weg.

★ Volg bij deze stappen de instructies in de bedieningshandleiding van uw naaimachine.

(EN) Ruler Foot for Low Shank

(DE) Ruler Fuß für niedrigen Schaft

(FR) Pied à quilter pour règle en fixation basse

(NL) Quilt Ruler Foot (lage schacht)

(IT) Piedino a gambo basso per freemotion con dime guida

(ES) Pie de caña baja para acolchado con reglas

(PT) Calçador para costura livre com régua para haste baixa

(RU) Лапка для стежки по линейке (низкая посадка)

Uso

Il piedino per freemotion con dime guida può essere utilizzato per il freemotion con le proprie dime guida. Si può utilizzare anche per cucire linee diritte, linee curve e linee complesse, come ad esempio cerchi e piume.



<https://s.brother/csaa/>

Uso

El pie para acolchado con reglas puede utilizarse para el acolchado libre a lo largo de la regla. También puede utilizarse para coser líneas rectas, líneas curvas y líneas de acolchado complejas, como círculos y plumas.

(IT) Per informazioni utili, visitare il nostro sito Web

(ES) Visítenos si desea obtener información útil

(PT) Para obter informações úteis, visite-nos

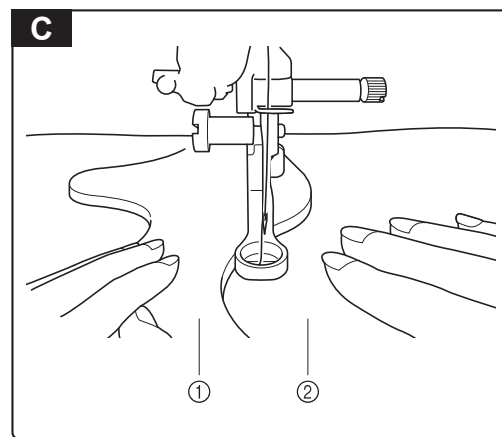
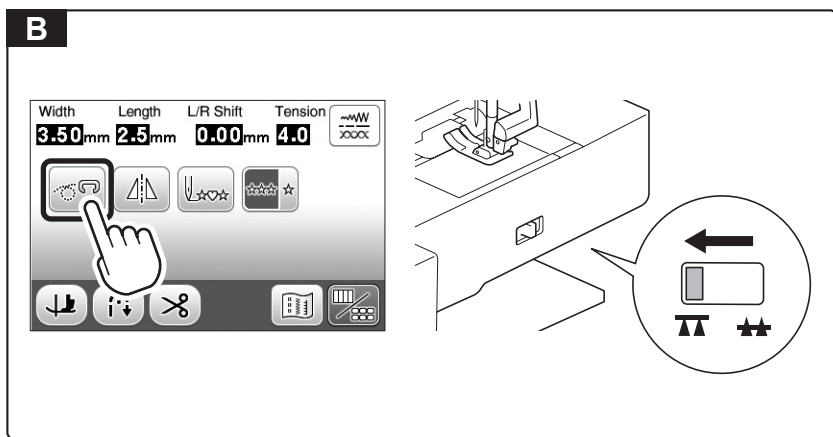
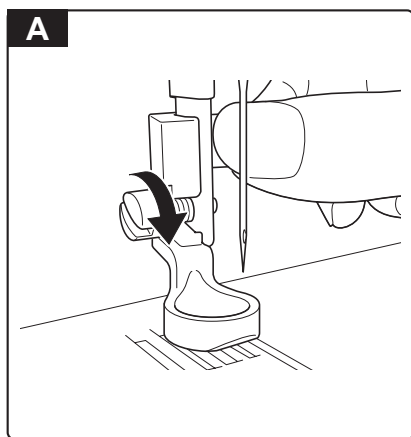
(RU) Полезную информацию см. на нашем сайте

Uso

O calçador para costura livre pode ser usado para trabalhos em acolchoado de movimento livre ao longo da régua. Também pode ser usado para costurar linhas retas, curvas e de acolchoado complexas, como círculos e penas.

Использование

Лапка для стежки по линейке используется при выстегивании со свободной подачей материала вдоль линейки. Ее также можно использовать при выстегивании для прострачивания прямых и изогнутых линий и сложных линий (круги, перья и т. п.).



(IT)

Nota

- Prima di cucire il progetto vero e proprio, eseguire una cucitura di prova su un pezzo dello stesso tessuto utilizzato nel progetto.

■ Uso del piedino per freemotion con dime guida

- (1) Rimuovere il piedino premistoffa e il relativo supporto dalla macchina. ★
- (2) Montare il piedino per freemotion con dime guida sulla macchina. ★ (Fig. A)
- (3) Impostare la macchina sulla modalità freemotion e abbassare la griffa di trasporto. ★ (Fig. B)
- (4) Per le macchine con funzione incorporata di abbassamento automatico del piedino premistoffa, impostare [Giù] su [OFF] nella schermata delle impostazioni. ★
*È più facile regolare la posizione del righello prima di iniziare a cucire.
- (5) Selezionare il punto diritto in posizione centrale. ★
- (6) Tirare il filo spolina verso il lato diritto (alto) del tessuto sulla posizione di avvio cucitura. Tenere delicatamente il filo estratto e cucire 4 punti di rinforzo sulla posizione di avvio cucitura per evitare sfilacciature.
- (7) Cucire seguendo la propria dima (3 mm di spessore). (Fig. C)
 - ① Dima
 - ② Tessuto
 - L'uso del pedale reostato consente di avere entrambe le mani libere, semplificando il lavoro.
 - Regolare l'altezza del piedino per freemotion con dime guida in base al tessuto utilizzato. ★
- (8) Al termine della cucitura, cucire 4 punti di rinforzo esattamente come all'avvio della cucitura e tagliare il filo in eccesso.

★ Per questi passaggi, seguire le istruzioni del Manuale di istruzioni della macchina per cucire.

(ES)

Nota

- Antes de comenzar la labor de costura, cosa algunas puntadas de prueba en un retal de la misma tela que va a emplear.

■ Cómo utilizar un pie para acolchado con reglas

- (1) Quite el pie prensatela y el soporte del pie prensatela de la máquina. ★
- (2) Coloque el pie para acolchado con reglas en la máquina. ★ (Fig. A)
- (3) Seleccione el modo de costura libre en la máquina y baje los dientes de arrastre. ★ (Fig. B)
- (4) Si la máquina dispone de la función de bajada automática del pie prensatela, seleccione [OFF] en la opción [Abajo] de la pantalla de ajustes. ★
*Es más sencillo ajustar la posición de la regla antes de empezar a coser.
- (5) Seleccione la puntada recta en la posición central. ★
- (6) Tire del hilo de la bobina hacia el derecho (parte superior) de la tela en la posición de inicio de costura. Sujete ligeramente el hilo del que se ha tirado y cosa 4 puntadas de remate en la posición de inicio de costura para evitar que se deshilache.
- (7) Cosa con su propia regla (3 mm de grosor). (Fig. C)
 - ① Regla
 - ② Tela
 - Si utiliza el pedal podrá emplear ambas manos libremente, facilitando así el trabajo.
 - Ajuste la altura del pie para acolchado con reglas en función de la tela utilizada. ★
- (8) Cuando termine de coser, cosa 4 puntadas de remate igual que al principio de la costura y luego limpie el hilo.

★ Siga las instrucciones del Manual de instrucciones de su máquina de coser para estos pasos.

(PT)

Observação

- Antes de costurar seu projeto, costure pontos de teste em um pedaço do mesmo tipo de tecido que pretende usar no seu projeto.

■ Como usar calçador para costura livre com régua

- (1) Remova o calçador e o suporte do calçador da sua máquina. ★
- (2) Encaixe o calçador para costura livre na máquina. ★ (Fig. A)
- (3) Configure a máquina para o modo de movimento livre e abaixe os dentes de transporte. ★ (Fig. B)
- (4) Para máquinas com função de abaixamento automático do calçador, defina [Baixo] para [OFF] na tela de configurações. ★
*É mais fácil ajustar a posição da régua antes de começar a costura.
- (5) Selecione "ponto reto" na posição central. ★
- (6) Puxe a linha da bobina para o lado direito (parte de cima) do tecido na posição inicial da costura. Segure levemente a linha que foi puxada para cima e costure 4 pontos de reforço na posição inicial da costura para evitar que desfie.
- (7) Costure com a sua própria régua (espessura de 3 mm). (Fig. C)
 - ① Régua
 - ② Tecido
 - O uso do pedal permitirá que você use as duas mãos livremente, facilitando o trabalho.
 - Ajuste a altura do calçador para costura livre com régua de acordo com o tecido que está sendo usado. ★
- (8) Quando terminar de costurar, costure 4 pontos de reforço como no início da costura e, em seguida, corte a linha.

★ Siga as instruções do Manual de Operações da sua máquina de costura para essas etapas.

(RU)

Примечание

- Перед началом работы сделайте несколько пробных стежков на ненужном куске такого же материала, который будет использоваться в работе.

■ Как использовать лапка для стежки по линейке

- (1) Снимите с машины прижимную лапку и держатель прижимной лапки. ★
- (2) Установите на машину лапка для стежки по линейке. ★ (Рис. А)
- (3) Включите на машине режим со свободной подачей материала и опустите гребенки транспортера. ★ (Рис. В)
- (4) Для машин с функцией автоматического опускания прижимной лапки: задайте для параметра [Вниз] значение [OFF] на экране настроек. ★
*Положение линейки удобнее настраивать до начала шитья.
- (5) Выберите прямую строчку со средним положением иглы. ★
- (6) Вытяните нижнюю нить (нить шпульки) на лицевую сторону материала в точке начала шитья. Слегка придерживая вытянутый кусок нити, прошейте 4 закрепляющих стежка в точке начала шитья, чтобы избежать разлохмачивания.
- (7) Шитье с использованием своей линейки (толщиной 3 мм) (Рис. С)
 - ① Линейка
 - ② Материал
 - Использование педали освобождает вам обе руки, что облегчает работу.
 - Отрегулируйте высоту лапка для стежки по линейке в зависимости от используемого материала. ★
- (8) После окончания шитья прошейте 4 закрепляющих стежка, как и в начале шитья, и отрежьте нить.

★ Выполните эти шаги в соответствии с инструкциями, приведенными в Руководстве пользователя для вашей швейной машины.



D02J08-001

EN Ruler Foot for Low Shank

SC 低柄尺規壓腳

TC 低腳尺規壓布腳

KO 낮은 생크 롤러 노루발

JA ルーラー押え
ローシャンク

AR قدم مسطرة لطرف
عمود منخفض

Use

The ruler foot can be used for free motion quilting along your ruler.

It can also be used to sew straight lines, curved lines, and complex quilting lines such as circles and feathers.

用途

该尺规压脚可用于沿着您的尺规进行自由绗缝。

还可用于缝制直线、曲线以及圆形、螺旋形等复杂的绗缝线

用途

該尺規壓布腳可用於沿著您的尺規進行自由壓線。

還可用於縫紉直線、曲線以及圓形和螺旋形等複雜的壓線

용도

자를 따라서 프리모션 퀴팅을 할 때 사용할 수 있는 롤러 노루발입니다. 직선, 곡선 및 원형과 깃털과 같은 복잡한 퀴팅 재봉을 할 때도 사용할 수 있습니다



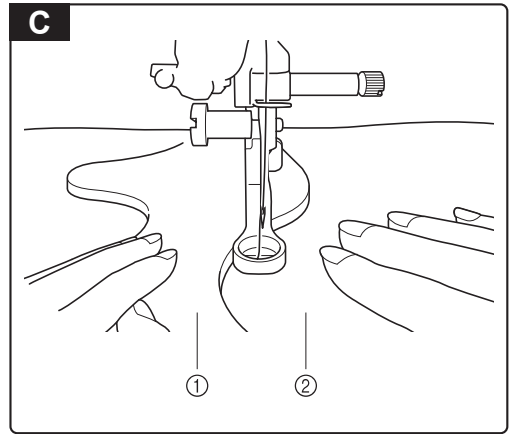
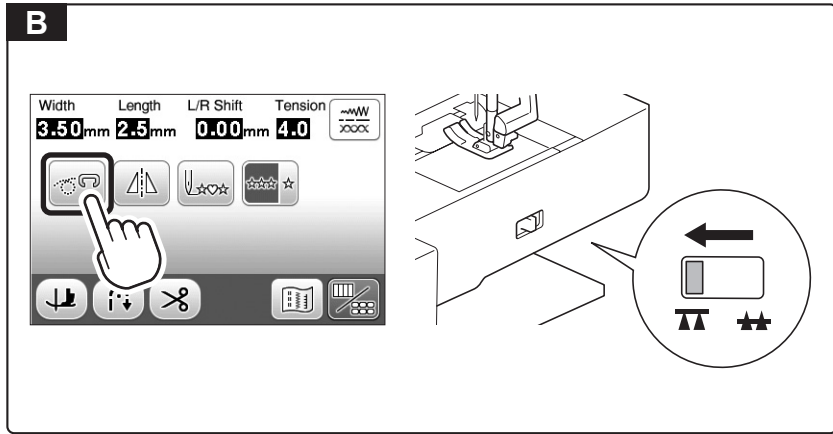
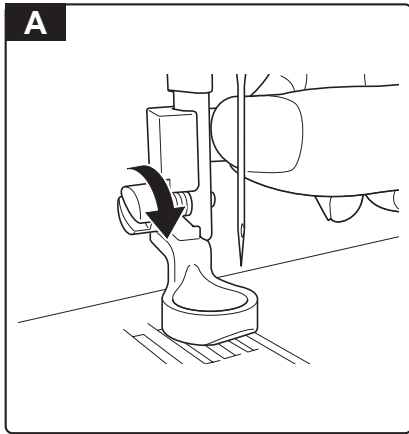
https://s.brother/csaa0/

EN To get useful information, please visit us

SC 若要获取有用信息, 请访问我们的网站

TC 如需獲取更多實用資訊, 請造訪本公司網站

KO 유용한 정보를 얻으려면 여기를 방문하세요



EN

Note

• Before sewing your project, sew trial stitches on a piece of scrap fabric that is the same as that used in your project.

How to use a ruler foot

- (1) Remove the presser foot and presser foot holder from your machine. ★
(2) Attach the ruler foot to the machine. ★ (Fig. A)
(3) Set the machine to the free motion mode, and lower the feed dogs. ★ (Fig. B)
(4) For machines with a built-in automatic presser foot lowering function, set [Auto Down] to [OFF] in the settings screen. ★
*This makes it easier to adjust the position of the ruler before starting sewing.
(5) Select straight stitch in center position. ★
(6) Pull the bobbin thread to the right side of the fabric at the sewing start position. Lightly hold the thread that was pulled up, and sew 4 reinforcement stitches at the sewing start position to prevent fraying.
(7) Sew using your own ruler (3 mm thickness). (Fig. C)
① Ruler
② Fabric
• Using the foot controller will allow you to use both hands freely, making work easier.
• Adjust the height of the ruler foot depending the fabric being used. ★
(8) When finished sewing, sew 4 reinforcement stitches just as at the start of sewing, and then clean up the thread.

★ Follow the instructions in the Operation Manual of your sewing machine for these steps.

SC

提示

• 缝制作品前, 请先在作品所用布料的碎料上试缝制针迹。

尺规压脚的使用方法

- (1) 从机器卸下压脚和压脚支架。★
(2) 将尺规压脚安装到机器上。★ (图A)
(3) 将机器设置为自由模式, 并放低送布牙。★ (图B)
(4) 对于内置自动压脚降低功能的机器, 请在设置画面中将[放下]设置为[OFF] (关)。★
*在开始缝制前调整尺规的位置, 以便轻松缝制。
(5) 在中心位置选择直线针迹。★
(6) 在缝制开始位置将梭芯线拉到布料的右侧。
轻轻抓住拉起的梭芯线, 在缝制开始位置缝制4针加固针迹, 以防止磨损。
(7) 使用您自己的尺规缝制 (3 mm厚)。 (图C)
① 尺规
② 布料
• 使用脚踏控制器可让您腾出双手, 使操作更方便。
• 根据使用的布料调整尺规压脚的高度。★
(8) 缝制完成后, 像缝制开始位置一样缝制4针加固针迹, 然后将线头清理干净。

★ 请按照缝纫机使用说明书中的说明执行这些步骤。

TC

提醒

• 正式開始縫紉作品前, 請先在作品所用布料的碎布上進行試縫。

尺規壓布腳的使用方法

- (1) 從機器上取下壓布腳和壓布腳支架。★
(2) 將尺規壓布腳安裝到機器上。★ (圖A)
(3) 將機器設定為自由模式, 並放下送布齒。★ (圖B)
(4) 針對內建自動壓布腳下降功能的機器, 請在設定畫面中將[下降]設定為[OFF] (關)。★
*在開始縫紉前請先調整好尺規的位置, 以便更容易縫紉。
(5) 縫紉中間位置時請選擇直線針趾。★
(6) 在縫紉起點位置將底線拉到布料的右側。
輕輕握住拉起的底線, 在縫紉起點位置縫4針原地止針以防綻開。
(7) 使用您自己的尺規縫紉 (3 mm厚)。 (圖C)
① 尺規
② 布料
• 使用腳踏板可讓您解放雙手, 使操作更方便。
• 請根據所用布料調整尺規壓布腳的高度。★
(8) 縫紉完成後, 像在縫紉起點一樣縫4針原地止針, 然後將線頭清理乾淨。

★ 請按照縫紉機使用說明書中的說明執行這些步驟。

KO

참고

• 작업물을 재봉하기 전에 프로젝트와 동일한 천조각에 시험 재봉을 하세요.

롤러 노루발 사용 방법

- (1) 기기에서 노루발과 노루발 홀더를 제거합니다. ★
(2) 기기에 롤러 노루발을 부착합니다. ★ (그림 A)
(3) 기기를 프리모션 모드로 설정하고 톱니를 내립니다. ★ (그림 B)
(4) 자동 노루발 내리기 기능이 내장되어 있는 기기의 경우, 설정 화면에서 [자동 내리기]를 [내림]로 설정합니다. ★
*재봉을 시작하기 전에 자의 위치를 간단하게 조정할 수 있습니다.
(5) 가운데 위치에서 직선 재봉을 선택합니다. ★
(6) 재봉 시작 위치에서 밑실을 천의 오른쪽으로 당깁니다.
실을 당긴 상태에서 가볍게 잡고 매듭을 짓기 위해 재봉 시작 위치에서 4번의 보강 재봉을 합니다.
(7) 가지고 있는 자(두께3mm)를 사용해서 재봉합니다. (그림 C)
① 자
② 천
• 발판을 사용하면 양손을 자유롭게 사용할 수 있어 작업이 쉬워집니다.
• 사용하는 원단에 따라 롤러 노루발의 높이를 조정합니다. ★
(8) 재봉이 끝나면 재봉을 시작할 때와 마찬가지로 4번의 보강 재봉을 한 다음 실을 정리합니다.
★ 이러한 단계는 미싱의 작동 설명서의 지침을 따르세요.

EN Ruler Foot for Low Shank

SC 低柄尺規圧脚

TC 低脚尺規壓布脚

KO 낮은 생크 룰러 노루발

JA ルーラー押え
ローシャンク

AR قدم مسطرة لطرف
عمود منخفض

用途

お手持ちのルーラー（定規）に沿ってぬうフリーモーションキルティングに使用します。直線やカーブライン、円、フェザーなどの複雑なキルティングラインもぬうことができます。

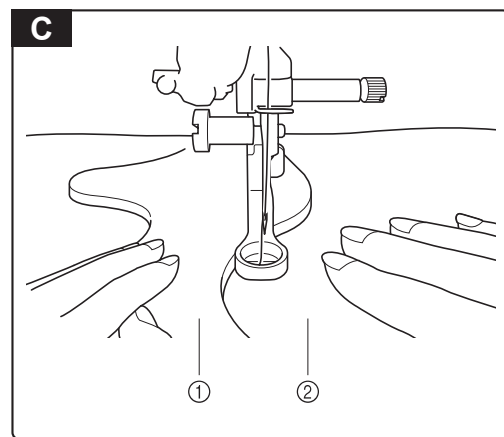
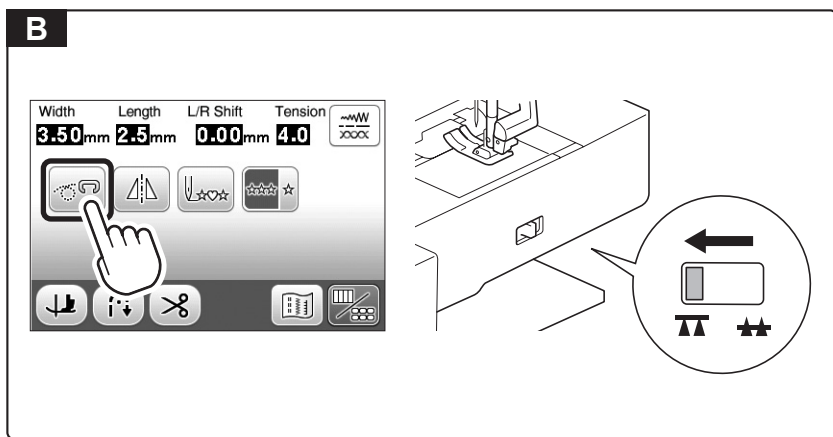
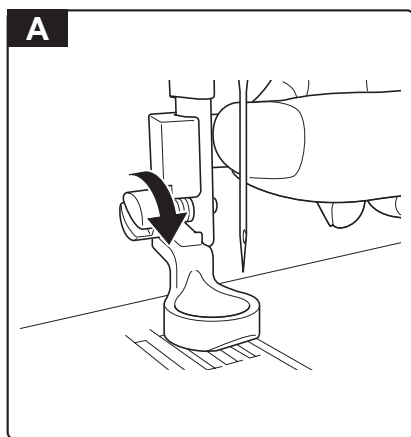
الاستخدام

يمكن استخدام قدم المسطرة في حياكة حرة للحشوة بطول المسطرة. يمكن استخدامها أيضًا لخياطة الخطوط المستقيمة، والخطوط المنحنية، وخطوط حياكة الحشوة المعقدة مثل الدوائر والريش.



JA その他の製品情報は、左記の URL を参照ください。
AR للحصول على معلومات مفيدة، يُرجى زيارتنا

<https://s.brother/csaa/>



JA

お願い

- 作品を作る前に実際に使う布地と同じ布地で試しぬいをしてください。

AR

ملاحظة

- قبل خياطة مشروعك، قم بخياطة غرز تجريبية على قطعة من القماش المهمل مطابقة للقماش المستعمل في المشروع.

■ ルーラー押えの使用方法

- (1) 押えと押えホルダーを取り外します。★
- (2) 押えをミシンに取り付けます。★ <図 A>
- (3) フリーモーションモードを選択し、送り歯を下げます。★ <図 B>
- (4) 自動押え上下機能搭載のミシンの場合、設定画面から[自動下げ]を[OFF]にします。★
* 縫製開始前にルーラーの位置を調整しやすくなります。
- (5) 直線(中基線)を選択します。★
- (6) ぬい始めの位置で下糸を布地の表面に引き出します。引き出した糸を軽く押さえ、ぬい始めの位置に4針ほどほつれ止めのための止めぬいをします。
- (7) お手持ちのルーラー(厚さ3mm)を使用してください。<図 C>
① ルーラー
② 布
• フットコントローラーを使用すると、両手が自由に使用できるので作業がしやすくなります。
• ぬう布地に合わせて押えの高さを調節してください。★
- (8) ぬい終わりもぬい始めと同様に、4針ほどの止めぬいをして、糸の始末をします。

★の手順については、お使いのミシンの取扱説明書をご覧ください。

■ كيفية استخدام الدواسة المسطرة

- (1) أزل القدم الضاغطة وحامل القدم الضاغطة من الماكينة الخاصة بك. ★
 - (2) أرفق قدم المسطرة بالماكينة. ★ (الشكل A)
 - (3) اضبط الماكينة على وضع الحركة الحرة، وقم بخفض أسنان التلقيم. ★ (الشكل B)
 - (4) بالنسبة للمكينات المزودة بوظيفة خفض القدم الضاغطة التلقائية المدمجة، اضبط [Auto Down (الإيقاف التلقائي)] على (إيقاف) [OFF (إيقاف)] في شاشة الإعدادات. ★
* من الأسهل أن تضبط موضع المسطرة قبل بدء الخياطة.
 - (5) حدد الغرز المستقيمة في الموضع الأوسط. ★
 - (6) اسحب خيط المكوك إلى الجانب الأيمن من القماش عند موضع بدء الخياطة. أمسك الخيط الذي تم سحبه برفق وقم بخياطة 4 غرز تقوية في موضع بدء الخياطة لمنع تنسل القماش.
 - (7) قم بالخياطة باستخدام المسطرة الخاصة بك (بسمك 3 مم). (الشكل C)
① المسطرة
② القماش
• سيمكنك استخدام دواسة القدم من استخدام كلتا يديك بحرية؛ مما يجعل العمل أسهل.
• اضبط ارتفاع قدم المسطرة حسب القماش المستخدم. ★
 - (8) عند الانتهاء من الخياطة، قم بخياطة 4 غرز تقوية مثلما فعلت في بداية الخياطة، ثم اقطع باقي الخيط.
- ★ اتبع التعليمات الواردة في دليل التشغيل الخاص بماكينة الخياطة الخاصة بك لهذه الخطوات.



D02J0J-001