



# 高级说明书

**DCP-L3528CDW**

**DCP-L3568CDW**

**MFC-L3768CDW**

！注意 使用本产品时，请您先仔细阅读使用说明书，再正确操作。  
请妥善保管好本手册，以便日后查阅。

## 目录

<b>使用本设备之前</b> .....	<b>1</b>
注释说明 .....	2
商标 .....	3
开放源代码许可 .....	4
版权与许可 .....	5
重要注意事项 .....	6
<b>设备简介</b> .....	<b>7</b>
使用设备前 .....	8
操作面板概述 .....	9
如何操作触摸式液晶显示屏 .....	17
如何在本设备上输入文本 .....	18
设置主要主页屏幕 .....	20
访问 Brother Utilities (Windows) .....	21
卸载软件和驱动程序 (Windows) .....	22
本设备上的输入/输出端口位置 .....	23
<b>纸张处理</b> .....	<b>24</b>
装入纸张 .....	25
将纸张装入纸盒并进行打印 .....	26
将纸张装入单张进纸托板并使用其进行打印 .....	30
纸张设置 .....	37
更改纸张尺寸和纸张类型 .....	38
更改检查纸张设置 .....	39
推荐打印介质 .....	40
装入原稿 .....	41
将原稿装入自动进稿器 (ADF) .....	42
将原稿放到平板扫描器上 .....	44
非扫描和非打印区域 .....	45
使用特殊纸张 .....	46
<b>打印</b> .....	<b>47</b>
从计算机打印 (Windows) .....	48
打印文档 (Windows) .....	49
打印设置 (Windows) .....	51
加密打印 (Windows) .....	55
更改默认打印设置 (Windows) .....	57
使用 BR-Script3 打印机驱动程序打印文档 (PostScript® 3™ 语言仿真) (Windows) .....	58
在计算机上监控设备状态 (Windows) .....	59
从计算机打印 (Mac) .....	60
直接从 USB 闪存盘打印数据 .....	61
兼容的 USB 闪存盘 .....	62
直接打印 USB 闪存盘或支持大容量存储的数码相机中的数据 .....	63
创建直接打印的 PRN 文件 (Windows) .....	65
取消打印作业 .....	66
测试打印 .....	67
<b>扫描</b> .....	<b>68</b>

使用本设备上的扫描按钮进行扫描	69
扫描照片和图像	70
将扫描数据作为 PDF 文件保存至文件夹	72
将扫描数据保存到 USB 闪存盘	74
扫描多张名片和照片 (自动裁剪)	76
扫描到可编辑文本文件 (OCR)	77
将扫描数据保存为电子邮件附件	79
将扫描数据发送到电子邮件接收方	81
扫描到 FTP	83
扫描到网络 (Windows)	87
扫描到 SharePoint	93
使用 Web 服务协议进行网络扫描 (Windows 10 和 Windows 11)	97
使用 Brother iPrint&Scan 更改扫描按钮设置	101
配置签名 PDF 的证书	102
禁用从计算机扫描	104
从计算机扫描 (Windows)	105
使用 Brother iPrint&Scan 进行扫描 (Windows/Mac)	106
使用 Nuance™ PaperPort™ 14SE 或其他 Windows 应用程序进行扫描	107
使用 Windows 传真和扫描进行扫描	112
从计算机扫描 (Mac)	116
使用网络基本管理配置扫描设置	117
使用网络基本管理设置扫描文件名称	118
使用网络基本管理设置扫描作业电子邮件报告	119
<b>复印</b>	<b>120</b>
在纸张的一面复印 (单面)	121
在纸张两面复印 (双面)	124
放大或缩小复印图像	126
使用页面布局功能进行 N 合 1 复印	128
排序复印件	130
复印身份证	131
复印选项	133
<b>传真</b>	<b>136</b>
发送传真	137
发送传真	138
手动发送传真	140
通话结束后发送传真	141
设置传真逻辑 (发送和接收顺序)	142
将同一份传真发送至多个接收方 (多址发送)	143
在指定时间发送传真 (定时传真)	145
取消进行中的传真	146
检查和取消等待的传真	147
传真选项	148
接收传真	149
接收模式设置	150
语音操作和传真号码	170
语音操作	171
存储传真号码	173

设置多址发送组 .....	177
组合使用地址簿号码 .....	181
电话服务和外接设备 .....	182
来电显示 .....	183
外接电话和分机 .....	185
多线连接 (PBX) .....	190
传真报告 .....	191
打印传真日志 .....	192
PC-FAX .....	193
PC-FAX (Windows) .....	194
PC-FAX (Mac) (仅发送) .....	211
<b>网络</b> .....	<b>212</b>
支持的基本网络功能 .....	213
配置网络设置 .....	214
使用操作面板配置网络详细设置 .....	215
无线网络设置 .....	216
使用无线网络 .....	217
使用 Wi-Fi Direct® .....	234
启用/禁用无线局域网 .....	238
打印无线网络报告 .....	239
网络功能 .....	242
使用操作面板启用/禁用网络基本管理 .....	243
使用网络基本管理配置代理服务器设置 .....	244
打印网络配置报告 .....	245
使用网络基本管理配置 PC-FAX 接收 .....	246
使用因特网进行传真 (I-Fax) .....	247
使用发送传真至服务器功能 .....	266
配置和操作 LDAP 搜索 .....	270
使用“网络基本管理”与 SNTP 服务器同步时间 .....	274
千兆位以太网 (仅限有线网络) .....	277
将网络设置重置为出厂设置 .....	279
<b>安全</b> .....	<b>280</b>
使用网络安全功能前 .....	281
禁用非必要协议 .....	282
配置设备安全性证书 .....	283
支持的安全证书功能 .....	284
如何创建和安装证书 .....	285
创建自我认定证书 .....	286
创建证书签订请求 (CSR) 并安装证书授权中心 (CA) 颁发的证书 .....	287
导入和导出证书和机密钥 .....	291
导入和导出 CA 证书 .....	294
管理多个证书 .....	297
使用 SSL/TLS .....	298
SSL/TLS 简介 .....	299
使用 SSL/TLS 安全地管理网络设备 .....	302
使用 SSL/TLS 安全打印文档 .....	306
使用 SNMPv3 .....	308

使用 SNMPv3 安全管理网络设备	309
使用 IPsec	310
IPsec 简介	311
使用网络基本管理配置 IPsec	312
使用网络基本管理配置 IPsec 地址模板	313
使用网络基本管理配置 IPsec 模板	315
将 IEEE 802.1x 验证用于有线或无线网络	322
什么是 IEEE 802.1x 验证?	323
使用网络基本管理 (网络浏览器) 配置有线或无线网络的 IEEE 802.1x 验证	324
IEEE 802.1x 验证方法	326
使用 Active Directory 验证	327
Active Directory 验证简介	328
使用网络基本管理配置 Active Directory 验证	329
使用设备操作面板登录以更改设备设置 (Active Directory 验证)	331
使用 LDAP 验证	332
LDAP 验证简介	333
使用网络基本管理配置 LDAP 验证	334
使用设备操作面板登录以更改设备设置 (LDAP 验证)	335
使用安全功能锁 3.0	336
使用安全功能锁 3.0 前	337
使用网络基本管理配置安全功能锁 3.0	338
使用安全功能锁 3.0 进行扫描	339
配置安全功能锁 3.0 的公共模式	340
安全功能锁 3.0 的其他安全功能	341
安全发送或接收电子邮件	342
使用网络基本管理配置电子邮件发送或接收	343
发送带用户认证的电子邮件	344
使用 SSL/TLS 安全发送或接收电子邮件	345
存储打印日志到网络	346
将打印日志存储到网络的功能概述	347
使用网络基本管理配置“存储打印日志到网络”设置	348
使用存储打印日志到网络功能的错误检测设置	350
使用带安全功能锁 3.0 的存储打印日志到网络功能	351
使用操作面板锁定设备设置	352
设置锁定概述	353
使用全局网络检测功能	357
启用全局 IP 地址检测	358
阻止与全局网络通信	359
<b>移动设备</b>	<b>360</b>
AirPrint	361
AirPrint 概述	362
使用 AirPrint 前 (macOS)	363
使用 AirPrint 打印	364
使用 AirPrint 扫描 (macOS)	367
使用 AirPrint 发送传真 (macOS)	368
Mopria™ Print Service 和 Mopria™ Scan	369
Brother Mobile Connect	370

注册外接 IC 卡读卡器 .....	371
兄弟畅享印(微信小程序) .....	372
<b>Brother iPrint&amp;Scan.....</b>	<b>373</b>
访问 Brother iPrint&Scan (Windows/Mac) .....	374
<b>故障排除.....</b>	<b>375</b>
错误和维护信息 .....	376
无法打印或扫描 —— 传送传真 .....	384
原稿卡纸 .....	388
原稿卡在自动进稿器单元的顶部 .....	389
原稿卡在原稿盖板下方 .....	390
取出卡在自动进稿器中的小纸片 .....	391
卡纸 .....	392
清除卡纸 .....	393
单张进纸托板卡纸 .....	394
纸盒内卡纸 .....	395
出纸托板卡纸 .....	397
设备后部卡纸 .....	398
设备内部卡纸 .....	400
双面单元卡纸 .....	402
打印问题 .....	404
提高打印质量 .....	406
电话和传真问题 .....	411
设置拨号音检测 .....	414
设置干扰和 VoIP 系统的电话线路兼容性 .....	415
网络问题 .....	416
错误信息 .....	417
使用网络连接修复工具 (Windows) .....	420
更改设备的网络设置 .....	421
如果设备网络出现问题 .....	422
AirPrint 问题 .....	427
其他问题 .....	428
查看设备信息 .....	430
重置本设备 .....	431
重置功能概述 .....	432
<b>日常维护.....</b>	<b>434</b>
更换耗材 .....	435
更换墨粉盒 .....	437
更换硒鼓单元 .....	441
更换转印带单元 .....	446
更换废粉仓 .....	450
清洁设备 .....	455
清洁扫描器 .....	457
清洁 LED 打印头 .....	458
清洁触摸式液晶显示屏 .....	459
清洁电晕丝 .....	460
清洁硒鼓单元 .....	463
清洁撮纸辊 .....	472








修正彩色打印 .....	474
设置自动校正功能 .....	475
重置设备的彩色校正设置 .....	476
检查零件剩余寿命 .....	477
包装和运输设备 .....	478
更换定期维护零件 .....	480
<b>设备设置 .....</b>	<b>481</b>
使用操作面板更改设备设置 .....	482
发生断电时（内存存储） .....	483
常规设置 .....	484
将常用设置保存为快捷方式 .....	500
打印报告 .....	503
设置和功能表 .....	506
使用网络基本管理更改设备设置 .....	542
什么是网络基本管理？ .....	543
访问网络基本管理 .....	545
设置或更改网络基本管理的登录密码 .....	547
使用网络基本管理设置设备的地址簿 .....	548
<b>附录 .....</b>	<b>549</b>
规格 .....	550
耗材 .....	559
关于墨粉盒寿命的重要信息 .....	560
通知 .....	561
Brother 帮助和客户支持 .....	562

## 使用本设备之前

- [注释说明](#)
- [商标](#)
- [开放源代码许可](#)
- [版权与许可](#)
- [重要注意事项](#)

## 注释说明

本使用说明书中使用以下符号和惯例：

 <b>警告</b>	警告图标表示可能导致死亡或重伤的潜在危险情况。
 <b>注意</b>	注意图标表示可能导致轻微或中度伤害的潜在危险情况。
<b>重要事项</b>	重要事项图标表示可能导致财产损失或设备损坏的潜在危险。
<b>提示</b>	提示图标指定了操作环境、安装条件或特殊使用条件。
	提示图标提供有用的提示和补充信息。
	触电危险图标警告您避免可能发生的触电伤害。
	火灾隐患图标提醒您可能会引发火灾。
	高温图标警告您切勿触摸烫热的设备部件。
	禁止图标表示禁止执行的操作。
<b>粗体</b>	粗体字表示设备的操作面板或计算机屏幕上的按键/按钮。
<i>斜体</i>	斜体字强调应当注意的要点或提示您参考相关主题。
[#####]	括号内的文字表示设备液晶显示屏上显示的信息。

### ✓ 相关信息

- 使用本设备之前

## 商标

Apple、App Store、AirPrint、Mac、macOS、iPadOS、iPad、iPhone、iPod touch 和 Safari 是苹果公司在美国和其他国家的注册商标。

Nuance 和 PaperPort 是 Nuance Communications 公司或其成员机构在美国和/或其他国家的商标或注册商标。

Adobe®、Reader®、PostScript 和 PostScript 3 是 Adobe Systems Incorporated 在美国和/或其他国家的注册商标或商标。

Wi-Fi®、Wi-Fi Alliance® 和 Wi-Fi Direct® 是 Wi-Fi Alliance® 的注册商标。

WPA™、WPA2™、WPA3™、Wi-Fi CERTIFIED 和 Wi-Fi Protected Setup 是 Wi-Fi Alliance® 的商标。

Android 和 Google Play 是 Google 公司的商标。使用这些商标之前，须先获得 Google 公司的许可。

Mopria™ 和 Mopria™ 标识是 Mopria Alliance 在美国和其他国家的注册和/或非注册商标和服务标志。未经授权，严禁使用。

Bluetooth® 文字商标是 Bluetooth SIG 公司的注册商标，兄弟工业株式会社已获得许可使用上述商标。其他商标和商标名称归其各自所有者所有。

本手册中提及的软件名称都有一份软件许可协议，此协议指明了其相应的所有者。

### 软件商标

FlashFX® 是 Datalight 公司的注册商标。

FlashFX® Pro™ 是 Datalight 公司的商标。

FlashFX® Tera™ 是 Datalight 公司的商标。

Reliance™ 是 Datalight 公司的商标。

Reliance Nitro™ 是 Datalight 公司的商标。

Datalight® 是 Datalight 公司的注册商标。

**Brother 产品、相关文档和任何其他资料中出现的任何公司的任何品牌名称和产品名称都是其相应公司的商标或注册商标。**



### 相关信息

- [使用本设备之前](#)

## 开放源代码许可

本产品包含开放源代码软件。

若要查看开放源代码许可备注和版权信息，请转到 [support.brother.com/manuals](https://support.brother.com/manuals) 网站上与您的设备型号对应的说明书页面。

### ✓ 相关信息

- [使用本设备之前](#)

## 版权与许可

©2023 兄弟工业株式会社。版权所有。

本产品包含由以下厂家开发的软件：

本产品包含由 ZUKEN ELMIC 公司研发的 "KASAGO TCP/IP" 软件。

©1989-2020 Datalight 公司。保留所有权利。

FlashFX® ©1998-2020 Datalight 公司。



### 相关信息

- [使用本设备之前](#)

## 重要注意事项

- 访问 [www.95105369.com](http://www.95105369.com) 检查是否有 Brother 驱动程序和软件更新。
- 为了实时更新本设备的性能，请访问 [www.95105369.com](http://www.95105369.com) 检查是否有最新的固件更新。否则，本设备的部分功能可能无法使用。
- 请勿在购买国以外的国家使用本产品，因其可能违反该国关于无线通讯和电源的规定。
- 当更换或处理您的设备或将其转让给他人之前，我们强烈建议将设备恢复为出厂设置，以删除所有个人信息。
- 本说明书中的 Windows 10 是指 Windows 10 家庭版、Windows 10 专业版、Windows 10 教育版和 Windows 10 企业版。
- 本说明书中的 Windows 11 是指 Windows 11 家庭版、Windows 11 专业版、Windows 11 教育版和 Windows 11 企业版。
- 对于 macOS v13 用户：  
本设备支持 macOS v13。  
有关机器设定和软件安装的指令，请参阅纸箱中附带的 *快速安装指南*。  
macOS v11 和 macOS v12 中的所有功能均适用于 macOS v13 环境并能够以类似方式运行。
- 如无特别说明，本说明书中使用的是 MFC-L3768CDW 设备上的液晶显示屏信息。
- 如无特别说明，本说明书中使用的是 MFC-L3768CDW 设备的示意图。
- 本使用说明书中屏幕或图像仅作示意图之用，可能会与实际产品有所不同。
- 如无特别说明，本说明书中使用的是 Windows 10 的屏幕截图。您计算机上的屏幕显示可能会根据操作系统而有所不同。
- 本文档内容及产品规格如有更改，恕不另行通知。

### ✓ 相关信息

- [使用本设备之前](#)

## 设备简介

- [使用设备前](#)
- [操作面板概述](#)
- [如何操作触摸式液晶显示屏](#)
- [如何在本设备上输入文本](#)
- [设置主要主页屏幕](#)
- [访问 Brother Utilities \(Windows\)](#)
- [本设备上的输入/输出端口位置](#)

## 使用设备前

尝试任何打印操作前，确认以下各项：

- 确保您已安装适用于本设备的正确软件和驱动程序。
- 对于 USB 或网络接口电缆用户：请确保接口电缆已插牢。

### 防火墙 (Windows)

若计算机受防火墙保护而无法进行网络打印、网络扫描或 PC-FAX，可能需要配置防火墙设置。如果您正在使用 Windows 防火墙并按照安装程序中的步骤安装了驱动程序，则必要的防火墙设置已完成。若正使用其他个人防火墙软件，请参见防火墙软件的使用说明书或与软件制造商联系。

### ✓ 相关信息

- [设备简介](#)

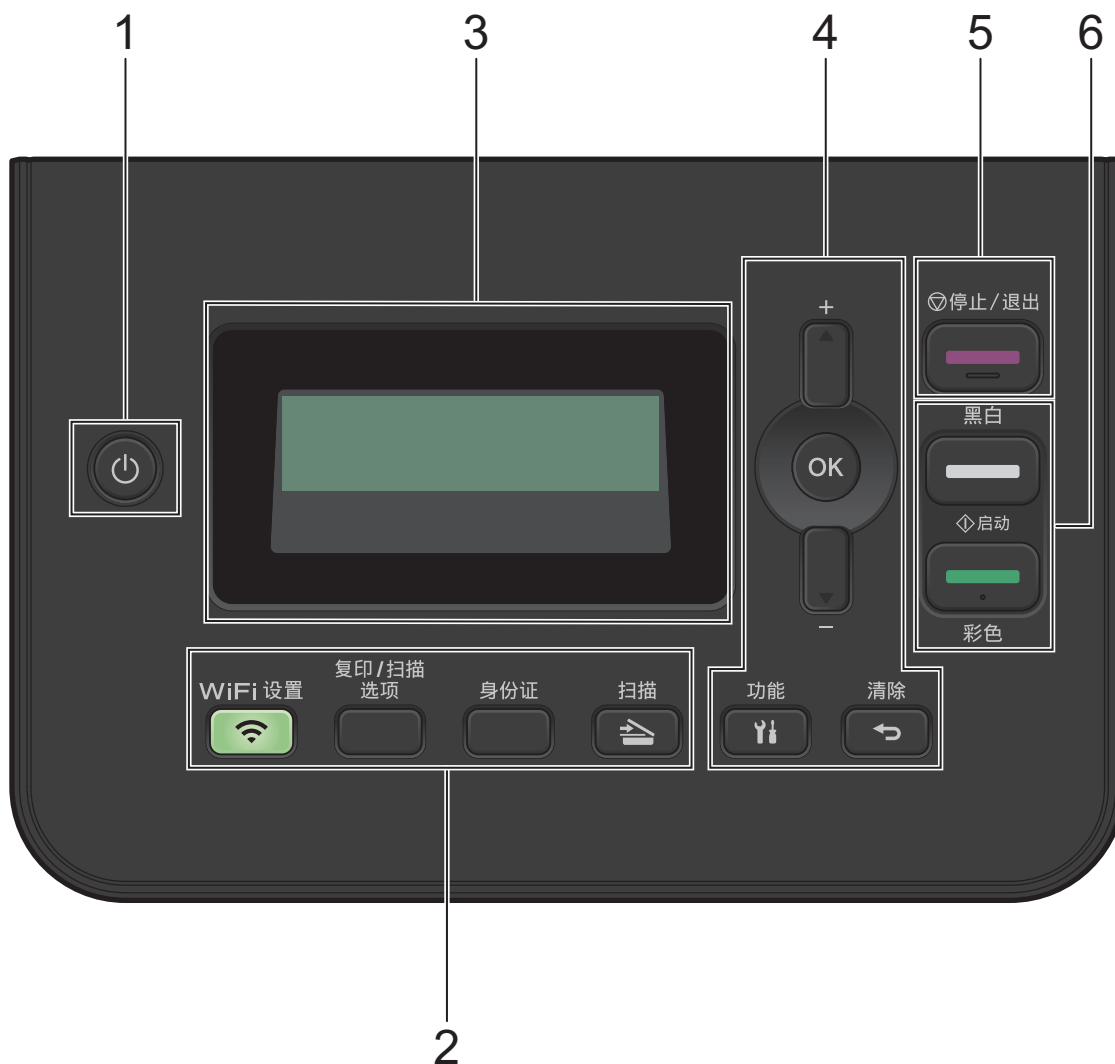
## 操作面板概述

操作面板可能因型号的不同而有所差异。



>> [DCP-L3528CDW](#)

>> [DCP-L3568CDW/MFC-L3768CDW](#)

### DCP-L3528CDW



#### 1. 电源开关

- 按  可打开设备电源。
- 按住  可关闭设备电源。液晶显示屏在变暗之前会显示 [正在关机] 几秒钟。

#### 2. 功能按钮

##### WiFi 设置 (适用于无线型号)

按 **WiFi 设置** 按钮并在计算机上启动无线安装程序。遵循屏幕提示设置本设备与网络之间的无线连接。

**WiFi 设置** 指示灯亮起时，表示本设备已连接到无线接入点。**WiFi 设置** 指示灯闪烁时，表示无线连接中断或本设备正在连接到无线接入点。

##### 复印/扫描选项

按此键可访问扫描或复印临时设置。

##### 身份证

按此键可将身份证的两面复印到同一页面上。

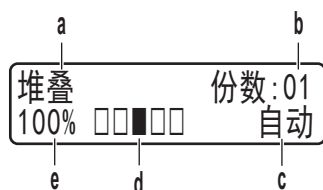
## 扫描

按此键可将设备切换到扫描模式。

### 3. 液晶显示屏 (LCD)

显示相关信息，帮助您设置并使用本设备。

如果设备处于就绪模式或复印模式，液晶显示屏上将显示：



- a. 复印类型
- b. 复印份数
- c. 质量
- d. 对比度
- e. 复印比例

### 4. 功能按键

#### 功能

按此键可访问用于设定设备设置的菜单。

#### 清除

- 按此键可删除已输入的数据。
- 按此键可取消当前设置。

#### OK

按此键可存储设备设置。

#### ▲ 或 ▼

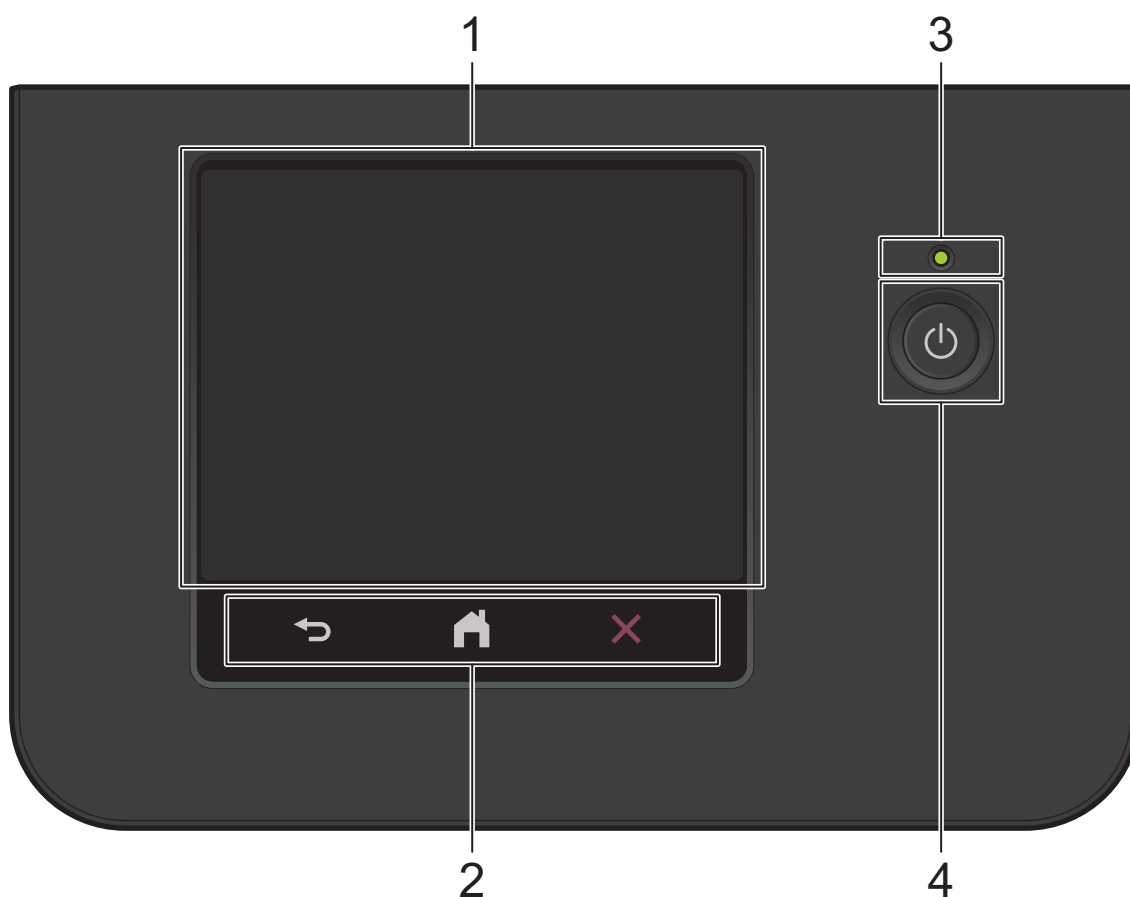
按这两个键可向上或向下滚动显示菜单和选项。

### 5. 停止/退出

- 按此键可停止操作。
- 按此键可退出菜单。

### 6. 启动按钮

- **启动黑白**
  - 按此按钮可开始黑白复印。
  - 按此按钮可开始扫描文档（彩色、灰色或黑白，取决于扫描设置）。
- **启动彩色**
  - 按此按钮可开始全彩色复印。
  - 按此按钮可开始扫描文档（彩色、灰色或黑白，取决于扫描设置）。



### 1. 触摸式液晶显示屏 (LCD)

您可以从以下两种屏幕中选择设置为主要主页屏幕：主页屏幕和快捷方式屏幕。显示主页屏幕时，向左或向右滑动屏幕或者按 ◀ 或 ▶ 显示其他主页屏幕。

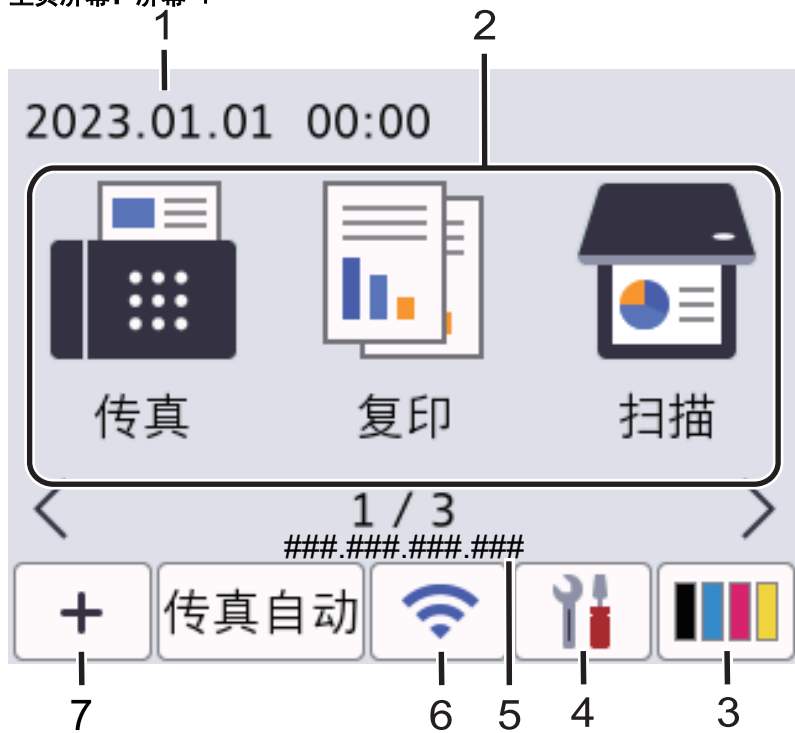
当设备闲置时，主要主页屏幕显示设备状态。显示此屏幕时，表示设备准备就绪可执行下一个命令。

如果启用 Active Directory 身份验证或 LDAP 身份验证，设备的操作面板将被锁定。

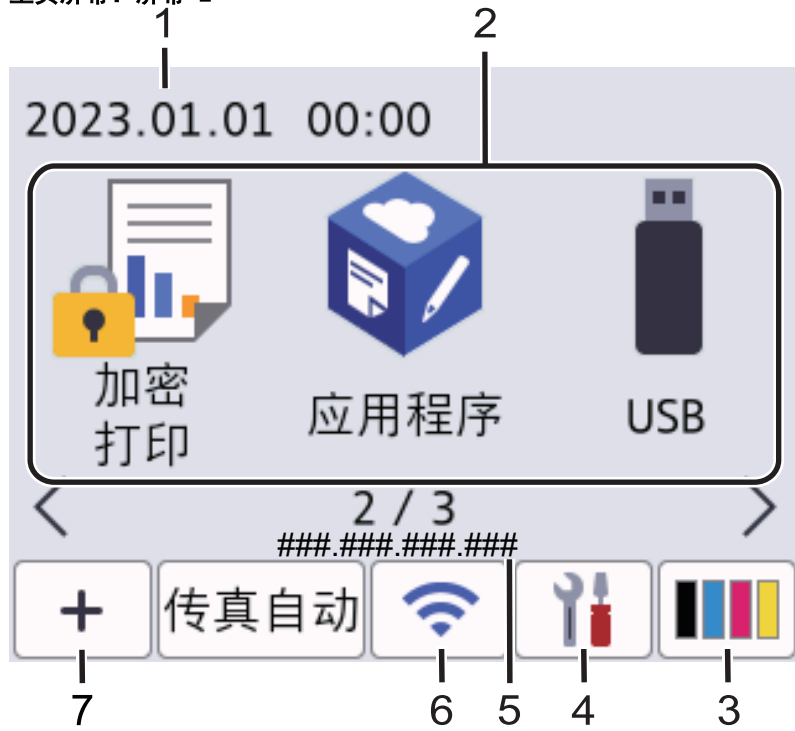
可用功能因型号的不同而有所差异。

主页屏幕用于访问各种功能，如传真、复印和扫描。

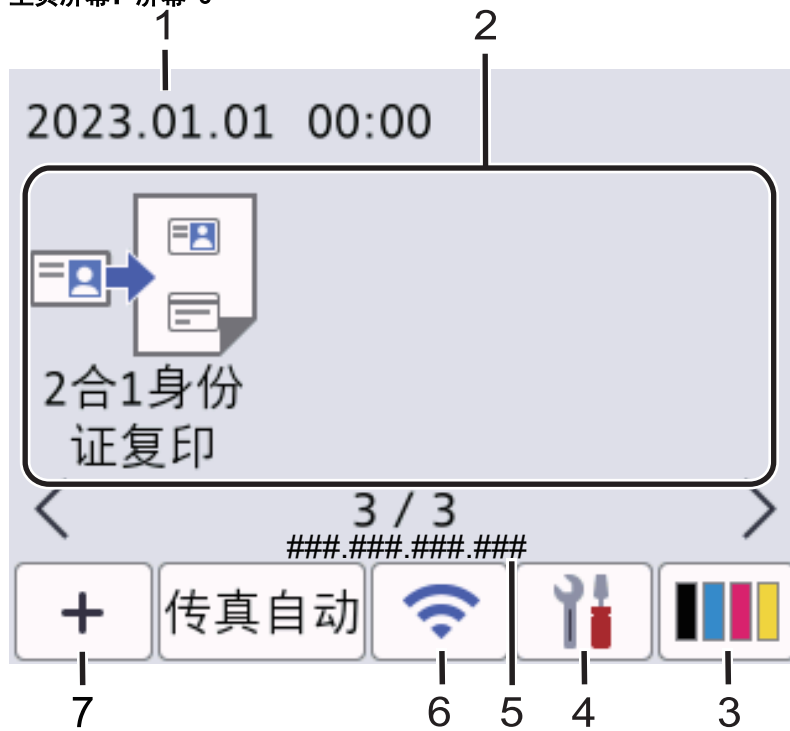
主页屏幕：屏幕 1



主页屏幕：屏幕 2



主页屏幕：屏幕 3



### 快捷方式屏幕

创建常用操作的快捷方式，如发送传真、复印和扫描。



共有八个快捷方式选项卡，每个选项卡上可设置六个快捷方式，总共可设置 48 个。










#### 1. 日期和时间


在设备上显示日期和时间。

#### 2. 功能图标







- [传真] (适用于 MFC 型号)  
按此按钮进入传真模式。
- [复印]  
按此按钮进入复印模式。




-  **[扫描]**  
按此按钮进入扫描模式。
  -  **[加密打印]**  
按此键可访问 [加密打印] 选项。
  -  **[应用程序]**  
按此键可将本设备连接到 Brother 应用服务。
  -  **[USB] (MFC-L3768CDW)**  
按此键可访问 USB 菜单并选择 [扫描到 USB] 或 [直接打印] 选项。
  -  **[2合1身份证复印]**  
按此键可访问 2合1身份证 ID 复印选项。
3.  **(墨粉)**  
显示墨粉盒的剩余寿命。按此键可访问 [墨粉] 菜单。
  4.  **(设置)**  
按此键可访问 [设置] 菜单。



如果设置锁定已开启， 锁图标会显示在液晶显示屏上。必须将设备解锁才能更改设置。



-  **墨粉**
  - 显示墨粉盒的剩余寿命。
  - 按此键可访问 [墨粉] 菜单。
-  /  **网络**
  - 按此键可设置网络连接。
  - 屏幕上的四级指示器，用于显示使用无线连接时的当前无线信号强度。
-  **传真预览 (适用于 MFC 型号)**  
按此键可访问 [传真预览] 菜单。
-  **Wi-Fi Direct (适用于 DCP 型号)**  
按此键可访问 [Wi-Fi Direct] 菜单。
-  **纸盒设置**  
按此键可访问 [纸盒设置] 菜单。

-  **环保模式**  
按此键可访问 [节能模式] 菜单。
-  **所有设置**  
按此键可访问所有的设备设置菜单。
-  **日期和时间**
  - 在设备上显示日期和时间。
  - 按此键可访问 [日期和时间] 菜单。

#### 5. IP 地址

如果 [显示信息] 菜单中的 IP 地址设置已开启，则主页屏幕上将显示本设备的 [IP 地址]。

#### 6. 或 (无线状态)

按此键可配置无线设置。

如果您在使用无线连接，屏幕上的四级指示器显示当前的无线信号强度。




#### 7. (传真模式设置)

按可切换传真接收模式。



设备将接收的传真数据转发到指定的计算机，若设备处于 PC-Fax 模式，将不保存这些传真数据。如果开启备份打印设置，设备将打印接收到的传真。

若要更改备份打印设置，按  [设置] > [所有设置] > [传真] > [设置接收] > [接收模式] > [PC Fax 接收]。

#### 8. [快捷方式]

按此键可访问 [快捷方式] 屏幕。

#### 9. (主页屏幕)

按此键可访问主页屏幕。



- **新传真 (适用于 MFC 型号)**



[传真预览] 设置为 [开] 时，内存中的已接收新传真的数量显示在屏幕顶端。

- **警告图标**



出现错误或维护信息时显示警告图标 。按信息区域查看该信息，然后按  返回主页屏幕。

## 2. 触摸键盘



按此按键可返回上一级菜单。



按此键可返回主要主页屏幕。





按此键可取消操作。

## 3. LED 电源指示灯

指示灯根据设备的电源状态亮起。

## 4. 电源开关

- 按  可打开设备电源。
- 按住  可关闭设备电源。在设备关闭之前，液晶显示屏上会显示 [正在关机] 几秒钟。关闭电源时，仍可以正常使用外接电话或 TAD。

## 相关信息

- [设备简介](#)

## 如何操作触摸式液晶显示屏

相关型号：DCP-L3568CDW/MFC-L3768CDW

用手指点击以操作液晶显示屏。若要显示和访问所有选项，请在液晶显示屏上向左、向右、向上、向下滑动屏幕或者按 ◀▶ 或 ▲▼ 滚动显示选项。

### 重要事项

切勿使用笔尖或笔针等尖锐物体点按液晶显示屏，否则可能会损坏设备。

### 提示

插入电源线或打开设备的电源开关后，切勿立即触摸液晶显示屏，否则可能会导致出错。



本产品采用由文鼎科技开发股份有限公司开发的字体。



### 相关信息

- [设备简介](#)

## 如何在本设备上输入文本

>> DCP-L3528CDW

>> DCP-L3568CDW/MFC-L3768CDW

### DCP-L3528CDW

需要输入文本时，在设备上输入字符。可用字符可能会因正在执行的操作不同而有所不同。

- 按住或反复按 ▲ 或 ▼ 选择以下列表中的字符：  
0123456789abcdefghijklmnopqrstuvwxyz ABCDEFGHIJKLMNOPQRSTUVWXYZ (space) !"#%&'()\*+,-./:;<=>?@[\\]^\_`{|}~
- 显示所需字符或符号时，按 **OK**，然后输入下一个字符。
- 按 **清除** 删除输错的字符。

### DCP-L3568CDW/MFC-L3768CDW

- 需要在本设备上输入文本时，液晶显示屏上将显示键盘。
- 可用字符可能会因国家不同而有所不同。
- 键盘布局可能会因正在执行的操作不同而有所不同。
- 键盘显示屏因型号而异。



- 按 **A 1 @** 循环显示字母、数字和特殊字符。
- 按 **aA** 循环显示大小写字母。
- 若要向左或向右移动光标，按 ◀ 或 ▶。

#### 插入空格

- 若要输入空格，请按 [空格] 或 ▶。

#### 更正

- 如果您需要修改输错的字符，请按 ◀ 或 ▶ 将光标移到错误字符处，然后按 **✕**。输入正确的字符。
- 若要插入字符，按 ◀ 或 ▶ 将光标移到正确的位置，然后输入字符。
- 按 **✕** 清除您想清除的各个字符，或按住 **✕** 清除所有字符。

#### 输入汉字

- 您可以使用汉字向设备输入部分文本。简体中文以拼音方式输入。  
如果触摸屏上显示 [转换]，则表示可将拼音转换为汉字。

---

例如，如果您想输入 “[Good 公司]”，请遵循以下步骤：

1. 按[G,o,o,d,]，然后按[确定]。
2. 按[g,o,n,g,s,i,]，然后按[转换]。  
触摸屏上将显示若干个候选字词。
3. 向上或向下滑动屏幕或者按 ▲ 或 ▼ 显示 “[公司]”。
4. 按 “[公司]”。
5. 按[确定]完成输入。


## 相关信息



- [设备简介](#)
-

## 设置主要主页屏幕

相关型号：DCP-L3568CDW/MFC-L3768CDW

您可以更改液晶显示屏以显示特定的主页屏幕或快捷方式屏幕。

当设备闲置时或在您按  后，触摸屏将返回预先设置的屏幕。

1. 按  [设置] > [所有设置] > [常规设置] > [屏幕设置] > [主屏幕]。
2. 向上或向下滑动屏幕或者按 ▲ 或 ▼ 显示屏幕设置，然后按所需设置。
3. 按 。

液晶显示屏上将显示您所选择的屏幕。您可根据需要更改该主屏幕。



### 相关信息

- [设备简介](#)

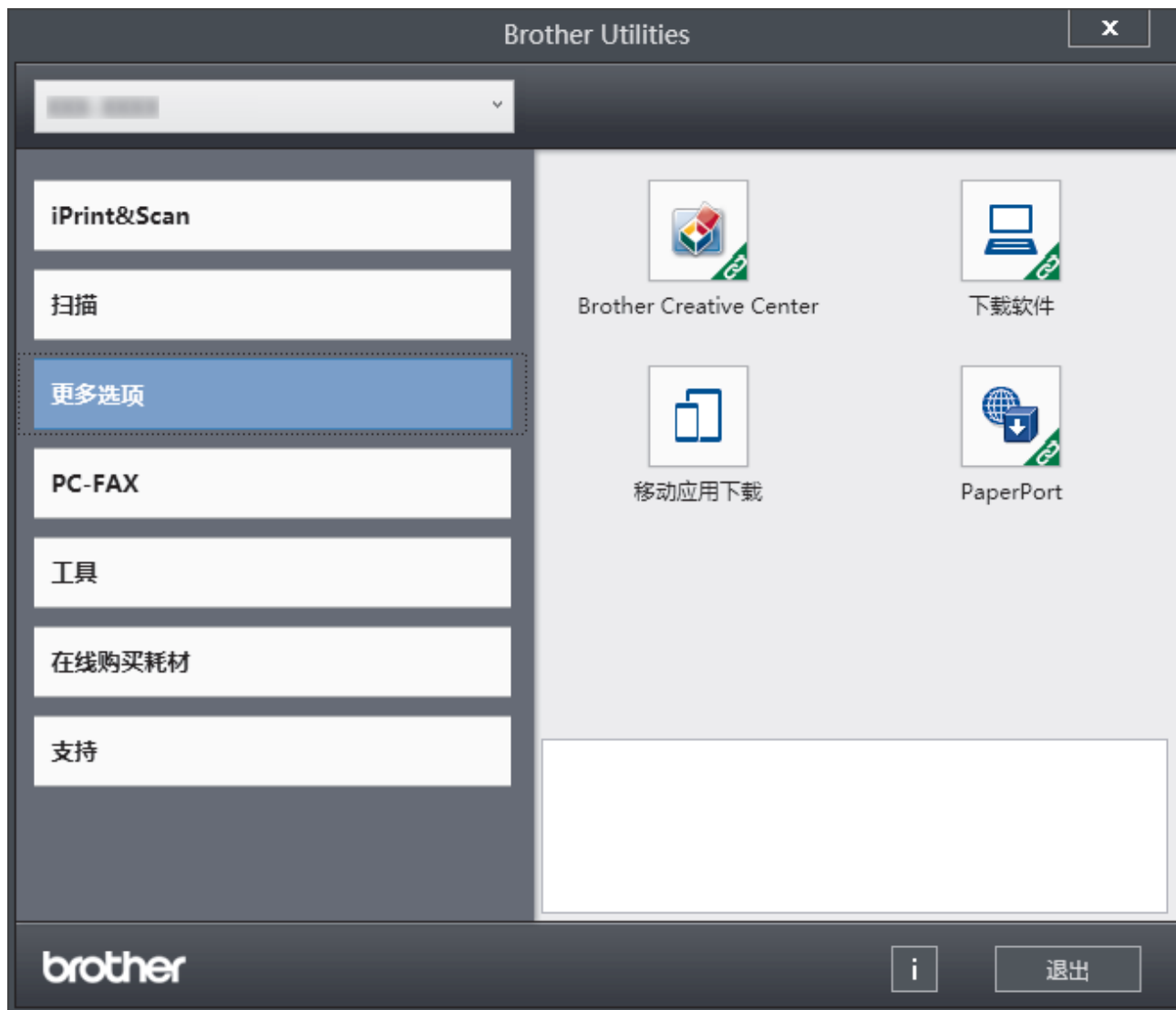
## 访问 Brother Utilities (Windows)

Brother Utilities 是一个应用程序启动器，可方便用户访问计算机上已安装的所有 Brother 应用程序。

1. 执行以下操作中的一项：

- (Windows 11)  
点击  > 所有应用 > Brother > Brother Utilities。
- (Windows 10)  
点击  > Brother > Brother Utilities。

2. 选择设备。



3. 选择所需选项。

### ✓ 相关信息

- 设备简介
  - 卸载软件和驱动程序 (Windows)


## 卸载软件和驱动程序 (Windows)

1. 执行以下操作中的一项：

- Windows 11

点击  > 所有应用 > Brother > Brother Utilities。

- Windows 10

点击  > Brother > Brother Utilities。

2. 如果尚未选择，请从下拉列表中选择本设备的型号名称。

3. 点击左侧操作栏中的工具。

- 如果显示 **软件更新通知** 图标，请选中，然后点击 **现在检查** > **检查固件更新** > **更新**。遵循屏幕提示执行操作。
- 如未显示 **软件更新通知** 图标，请转到下一步。

4. 在 **Brother Utilities** 的 **工具** 导航栏中点击 **卸载**。

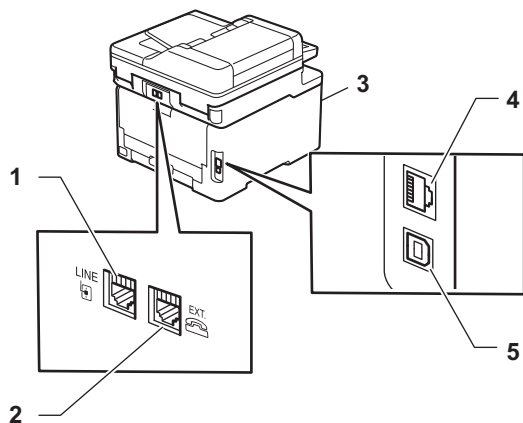
遵循对话框中的提示卸载软件和驱动程序。

### 相关信息

- [访问 Brother Utilities \(Windows\)](#)

## 本设备上的输入/输出端口位置

输入/输出端口位于设备正面和背面。



1. LINE 插孔 (适用于 MFC 型号)
2. EXT. 插孔 (适用于 MFC 型号)
3. 正面 USB 外接设备端口 (MFC-L3768CDW)
4. 10BASE-T/100BASE-TX/1000BASE-T 端口 (适用于有线网络型号)
5. 背面 USB 外接设备端口

连接 USB 或网络电缆时, 请遵循软件/驱动程序安装程序的说明书进行操作。

若要安装操作设备所需的驱动程序和软件, 请前往 [www.95105369.com](http://www.95105369.com) 上您设备型号的驱动和软件页面。

### ✓ 相关信息

- 设备简介

## 纸张处理

- 装入纸张
- 纸张设置
- 推荐打印介质
- 装入原稿
- 非扫描和非打印区域
- 使用特殊纸张

## 装入纸张

- 将纸张装入纸盒并进行打印
- 将纸张装入单张进纸托板并使用其进行打印

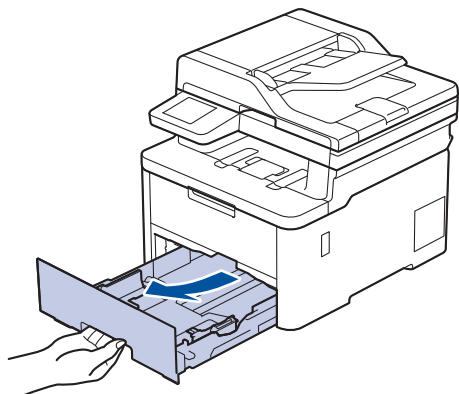
## 将纸张装入纸盒并进行打印

- [将纸张装入纸盒](#)
- [打印问题](#)
- [错误和维护信息](#)

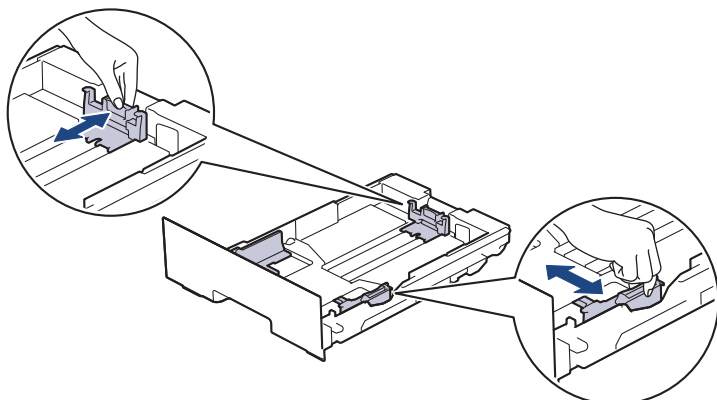
## 将纸张装入纸盒


- 如果检查纸张设置设定为开且您将纸盒从设备中拉出，液晶显示屏上将显示信息询问您是否想更改纸张尺寸和纸张类型；如果需要，遵循液晶显示屏指示更改这些设置。
- 在纸盒中装入其他尺寸和类型的纸张时，必须同时更改设备中或计算机上的纸张尺寸和纸张类型设置。

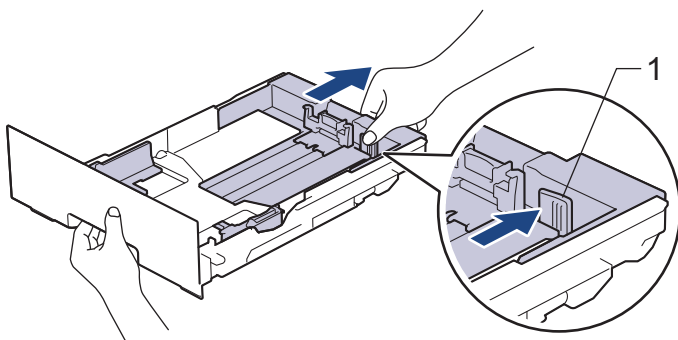
1. 将纸盒从设备中完全拉出。



2. 按住绿色拉杆滑动纸张导块，调整至所用纸张的尺寸。



 对于 Legal 或 Folio 尺寸的纸张，先按下纸盒后部的释放杆 (1)，然后拉出纸盒的后部。(Legal 和 Folio 尺寸的纸张不适用于某些地区。)

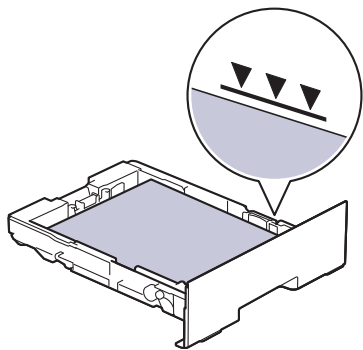


3. 充分展开堆叠的纸张。

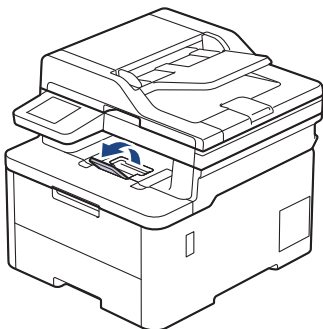
4. 将纸张打印面朝下装入纸盒中。

 使用预打印纸张时，按正确的方向装入纸张。▶▶ 相关信息：将设备设置更改为使用纸盒在预打印纸张上打印

- 
5. 确保纸张位于最大纸张容量标记 (▼▼▼) 之下。  
纸盒过满将导致卡纸。



6. 慢慢将纸盒完全推入设备。  
7. 抬起支撑翼板，以防止纸张从出纸托板中滑落。



### ✓ 相关信息

- 将纸张装入纸盒并进行打印
  - 将设备设置更改为使用纸盒在预打印纸张上打印
-

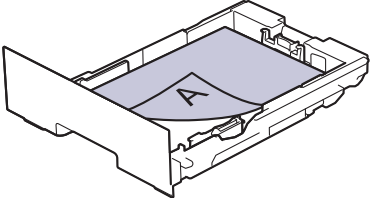
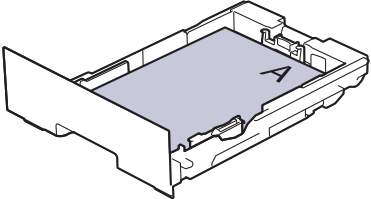
## 将设备设置更改为使用纸盒在预打印纸张上打印

使用预打印纸张进行双面打印时，更改设备设置。



- 切勿在纸盒中同时装入不同尺寸和类型的纸张。否则，可能导致卡纸或进纸错误。
- 如果打印位置没有与预打印对象对齐，可使用纸盒的打印位置设置进行位置调整。
- 部分预打印纸张可能会导致打印污迹，具体取决于打印方式和耗材类型。

### 方向

	对于单面打印 <ul style="list-style-type: none"><li>正面朝下</li><li>顶部朝向纸盒前部</li></ul>
	对于自动双面打印（长边装订） <ul style="list-style-type: none"><li>正面朝上</li><li>底部朝向纸盒前部</li></ul>

>> [DCP-L3528CDW](#)

>> [DCP-L3568CDW/MFC-L3768CDW](#)

### DCP-L3528CDW

- 按 **功能**。
- 按 ▲ 或 ▼ 选择以下选项：
  - 选择 [打印机]。按 **OK**。
  - 选择 [双面]。按 **OK**。
  - 选择 [单张图像]。按 **OK**。
  - 选择 [双面进纸]。按 **OK**。
- 按 **停止/退出**。

### DCP-L3568CDW/MFC-L3768CDW

- 按  [设置] > [所有设置] > [打印机] > [双面] > [单张图像] > [双面进纸]。



如果设备的主页屏幕上显示 [所有设置] 菜单，请跳过 [设置] 菜单。

- 按 。

### ✓ 相关信息

- [将纸张装入纸盒](#)

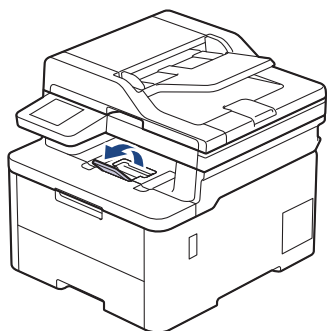
## 将纸张装入单张进纸托板并使用其进行打印

- 将纸张装入单张进纸托板并使用其进行打印
- 将标签装入单张进纸托板并进行打印
- 将信封装入单张进纸托板并进行打印

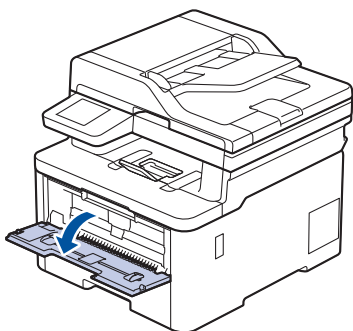
## 将纸张装入单张进纸托板并使用其进行打印

在纸盒中装入其他尺寸的纸张时，必须同时更改设备中或计算机上的纸张尺寸设置。

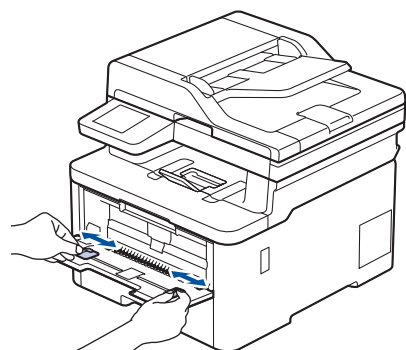
- 普通纸
  - 薄纸
  - 再生纸
  - 铜版纸
  - 照片纸
1. 抬起支撑翼板，以防止纸张从出纸托板中滑落。



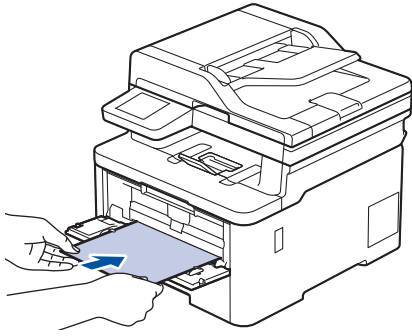
2. 打开单张进纸托板盖。



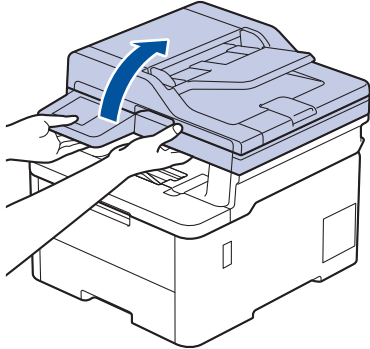
3. 用双手滑动单张进纸托板的纸张导块，调整至所用纸张的宽度。



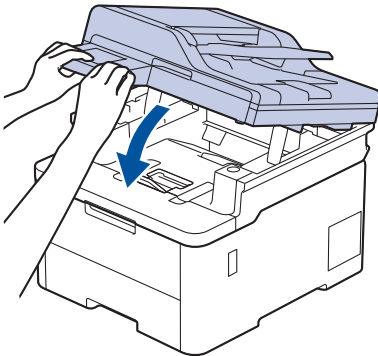
4. 用双手将一张纸装入单张进纸托板，直到纸张前端触碰到进纸辊。感觉到设备进纸时松开双手。



- 将纸张打印面朝上装入单张进纸托板。
- 确保单张进纸托板中的纸张放置平整且位置正确，否则可能无法正确进纸，导致打印输出页面歪斜或卡纸。
- 若要从出纸托板取出小尺寸打印件，用双手抬起扫描器盖板。



- 扫描器盖板抬起后，也可使用设备。要合上扫描器盖板，用双手轻轻按下即可。



5. 将打印作业发送到设备。



在打印屏幕中更改您的打印首选项。

6. 打印页面从设备输出后，将下一张纸放入单张进纸托板。重复此操作直到完成所有页面的打印。



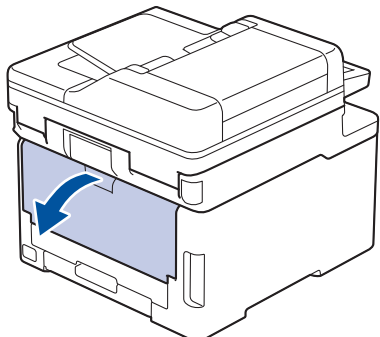
### 相关信息


- 将纸张装入单张进纸托板并使用其进行打印

## 将标签装入单张进纸托板并进行打印

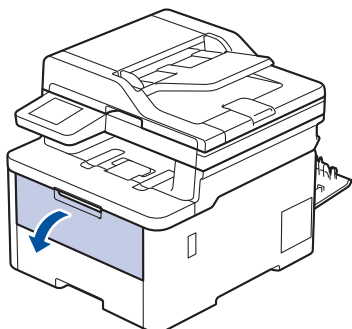
在纸盒中装入其他尺寸的纸张时，必须同时更改设备中或计算机上的纸张尺寸设置。

1. 打开设备的后盖（后出纸托板）。

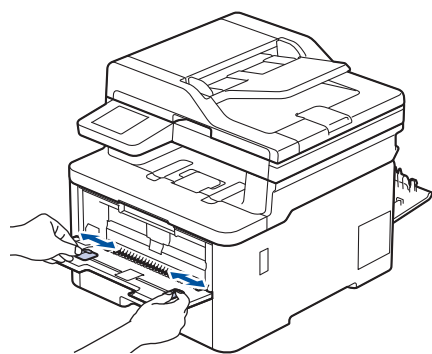


 将纸张装入单张进纸托板后，设备将自动开启单张进纸托板模式。

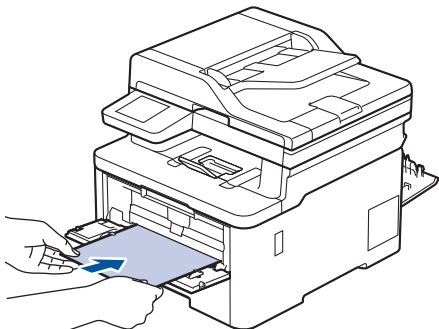
2. 在设备前部，打开单张进纸托板盖。



3. 用双手滑动单张进纸托板的纸张导块，调整至所用纸张的宽度。



4. 用双手将一张标签装入单张进纸托板，直到其前端触碰到进纸辊。感觉到设备进纸时松开双手。





- 将标签打印面朝上装入单张进纸托板。
- 必须重新放置单张进纸托板中的标签时，请先将标签完全取出后再放入。
- 单张进纸托板中每次仅可装入一张标签，否则可能发生卡纸。
- 确保单张进纸托板中的标签放置平整且位置正确。否则，标签可能无法正确送入，导致打印输出页面歪斜或卡纸。

5. 将打印作业发送到设备。



在打印屏幕中更改您的打印首选项。

6. 打印页面从设备后部输出后，将下一张标签放入单张进纸托板。重复此操作直到完成所有页面的打印。
7. 完成后，合上后盖（后出纸托板），直到其锁定在关闭位置。



### 相关信息

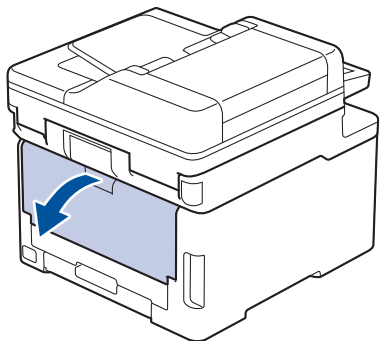
- [将纸张装入单张进纸托板并使用其进行打印](#)


## 将信封装入单张进纸托板并进行打印

装入信封前，先将其边角尽可能压平。

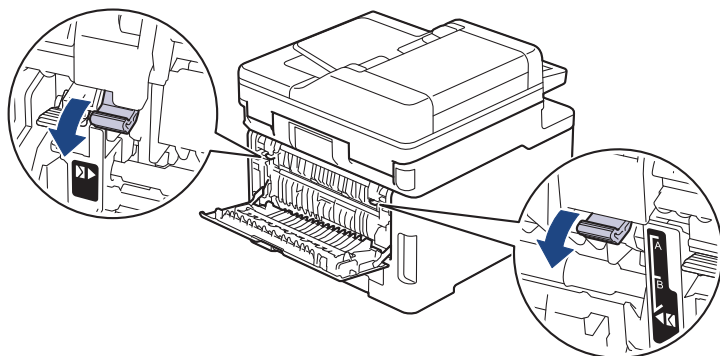
在纸盒中装入其他尺寸的纸张时，必须同时更改设备中或计算机上的纸张尺寸设置。

1. 打开设备的后盖（后出纸托板）。

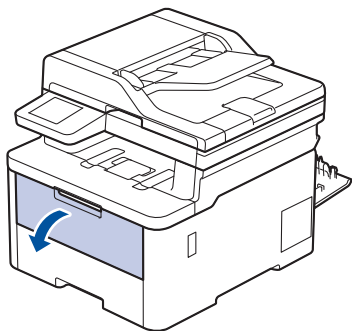


 将纸张装入单张进纸托板后，设备将自动开启单张进纸托板模式。

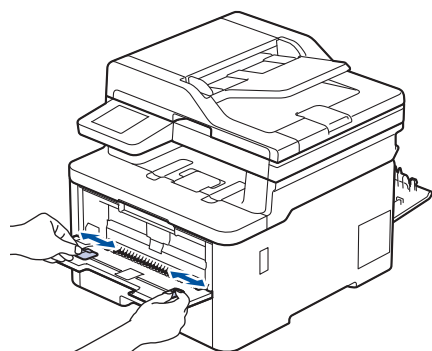
2. 如示意图所示，拉下左右两侧的两个灰色拉杆。



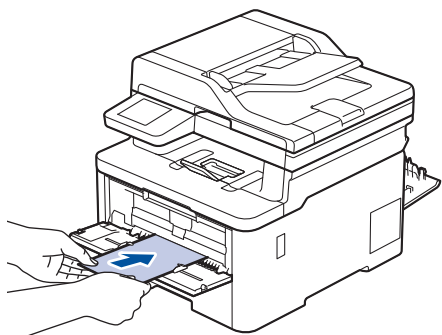
3. 在设备前部，打开单张进纸托板盖。



4. 用双手滑动单张进纸托板的纸张导块，调整至所用信封的宽度。



5. 用双手将一个信封装入单张进纸托板，直到信封前端触碰进到纸辊。感觉到设备进纸时松开双手。



- 将信封打印面朝上装入单张进纸托板。
- 重新放置单张进纸托板中的信封时，请先将信封完全取出后再放入。
- 单张进纸托板中每次仅可装入一个信封，否则可能发生卡纸。
- 确保单张进纸托板中的信封放置平整且位置正确，否则信封可能无法正确送入，导致打印输出页面歪斜或卡纸。

6. 将打印作业发送到设备。



在打印对话框中更改您的打印首选项。

设置	信封选项
纸张大小	Com-10 DL C5 Monarch
介质类型	信封 厚信封 薄信封

7. 待打印的信封从设备输出后，放入下一个信封。重复此操作直到完成所有信封的打印。
8. 打印完成后，将先前步骤中调整的两个灰色拉杆恢复原位。
9. 合上后盖（后出纸托板），直到其锁定在关闭位置。



### 相关信息

- 将纸张装入单张进纸托板并使用其进行打印

## 纸张设置

- 更改纸张尺寸和纸张类型
- 更改检查纸张设置

## 更改纸张尺寸和纸张类型

在纸盒中装入其他尺寸和类型的纸张时，必须在液晶显示屏上同步更改纸张尺寸和纸张类型的设置。




>> DCP-L3528CDW

>> DCP-L3568CDW/MFC-L3768CDW

### DCP-L3528CDW

1. 按功能。
2. 按 ▲ 或 ▼ 显示 [常规设置] 选项，然后按 OK。
3. 按 ▲ 或 ▼ 显示 [纸盒设置] 选项，然后按 OK。
4. 按 ▲ 或 ▼ 显示 [纸张类型] 选项，然后按 OK。
5. 按 ▲ 或 ▼ 显示 [薄纸]、[普通纸]、[厚纸] 或 [再生纸] 选项，然后按 OK。
6. 按 ▲ 或 ▼ 显示 [纸张尺寸] 选项，然后按 OK。
7. 按 ▲ 或 ▼ 显示所需选项，然后按 OK。
8. 按 停止/退出。

### DCP-L3568CDW/MFC-L3768CDW

1. 按  [设置] > [所有设置] > [常规设置] > [纸盒设置] > [纸张类型]。
2. 按所需选项。
3. 向上或向下滑动屏幕或者按 ▲ 或 ▼ 显示纸张类型选项，然后按所需选项。
4. 按 .
5. 按 [纸张尺寸]。
6. 按所需选项。
7. 向上或向下滑动屏幕或者按 ▲ 或 ▼ 显示纸张尺寸选项，然后按所需选项。
8. 按 .

### ✓ 相关信息

- [纸张设置](#)

## 更改检查纸张设置

当检查纸张设置设定为开且您将纸盒从设备中拉出或将纸张装入进纸托板时，液晶显示屏上将显示信息询问您是否想更改纸张尺寸和纸张类型。

此选项默认设置为开。



>> [DCP-L3528CDW](#)

>> [DCP-L3568CDW/MFC-L3768CDW](#)

### DCP-L3528CDW

1. 按功能。
2. 按 ▲ 或 ▼ 显示 [常规设置] 选项，然后按 **OK**。
3. 按 ▲ 或 ▼ 显示 [纸盒设置] 选项，然后按 **OK**。
4. 按 ▲ 或 ▼ 显示 [检查纸张] 选项，然后按 **OK**。
5. 按 ▲ 或 ▼ 选择 [开] 或 [关] 选项，然后按 **OK**。
6. 按 **停止/退出**。

### DCP-L3568CDW/MFC-L3768CDW

1. 按  [设置] > [所有设置] > [常规设置] > [纸盒设置] > [检查纸张]。
2. 按 [开] 或 [关]。
3. 按 。

### ✓ 相关信息

- [纸张设置](#)

## 推荐打印介质

为获取最佳打印质量，我们建议您使用下表中列出的纸张。

纸张类型	项目
普通纸	蓝旗舰 APP 纸 70 克/平方米 金旗舰 APP 纸 80 克/平方米 Advanced Agro Double A 纸 80 克/平方米

### ✓ 相关信息

- [纸张处理](#)

## 装入原稿

- 将原稿装入自动进稿器 (ADF)
- 将原稿放到平板扫描器上

## 将原稿装入自动进稿器 (ADF)

相关型号：DCP-L3568CDW/MFC-L3768CDW

复印或扫描多页标准尺寸原稿时使用自动进稿器。

- 自动进稿器可装入以下数量的纸张，一次可进一张纸：  
最多 50 张
- 使用标准 80 克/平方米纸张。
- 确保原稿上的涂改液或墨迹完全干透。

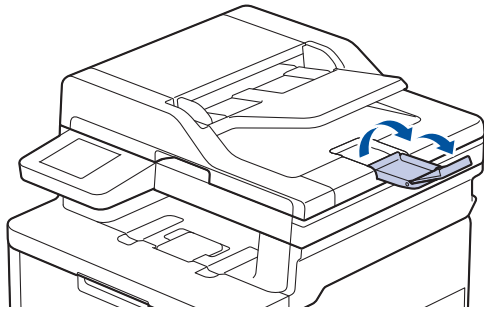
### 重要事项

- 切勿将较厚的原稿留在平板扫描器上，否则可能会导致自动进稿器卡纸。
- 切勿使用卷曲、褶皱、折叠、撕裂、带有订书钉或回形针、用胶水粘在一起或粘有胶带的纸张。
- 切勿使用纸板、报纸或纤维纸。
- 使用自动进稿器时，切勿在进纸过程中拉住原稿，以免损坏设备。

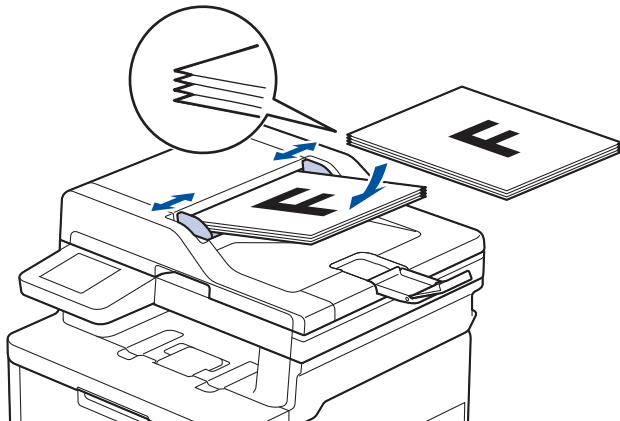
### 支持的原稿尺寸

长度：	147.3 毫米 ~ 355.6 毫米
宽度：	105 毫米 ~ 215.9 毫米
重量：	60 至 105 克/平方米

1. 展开自动进稿器的原稿出纸支撑翼板。



2. 充分展开堆叠的纸张。
3. 展开原稿的页面，并将原稿以正面朝上和顶部先进入的方式放入自动进稿器中，如示意图所示。



4. 调整纸张导块至原稿宽度。



## 相关信息

- 装入原稿

## 将原稿放到平板扫描器上

使用平板扫描器进行传真、复印或扫描，每次只可对一页执行这些操作。

### 支持的原稿尺寸

长度：	最大 300 毫米
宽度：	最大 215.9 毫米
重量：	2 千克

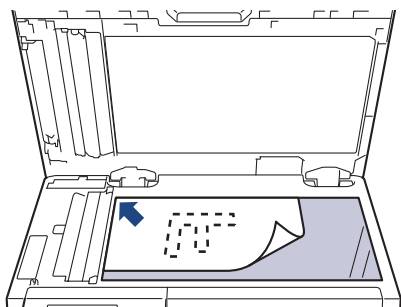
### 提示

(对于带自动进稿器的型号)若要使用平板扫描器，必须先清空自动进稿器。

1. 抬起原稿盖板。
2. 将原稿正面朝下放到平板扫描器上。



3. 将纸张的一角放在平板扫描器的左上角。



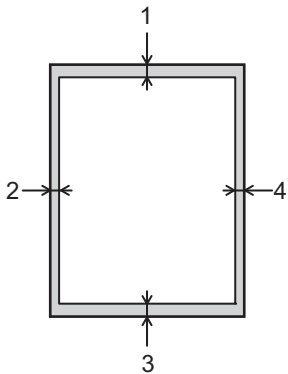
4. 合上原稿盖板。  
如果原稿是一本书或较厚，请勿用力挤压原稿盖板。

### ✓ 相关信息

- 装入原稿

## 非扫描和非打印区域

下表中的数字表示从最常用尺寸的纸张边缘测量的最大非扫描和非打印区域。根据您所使用的纸张尺寸或应用程序中的设置，这些数字可能会有所不同。



请勿尝试在这些区域扫描、复印或打印。这些区域中包含的任何内容均不会显示在输出件中。

用途	文档尺寸	上边距 (1) 下边距 (3)	左边距 (2) 右边距 (4)
传真 (发送)	Letter、Legal	3 毫米	4 毫米
	A4	3 毫米	(自动进稿器) 1 毫米 (平板扫描器) 3 毫米
复印 <sup>2</sup>	Letter、Legal	4 毫米	4 毫米
	A4	4 毫米	3 毫米
扫描	Letter	3 毫米 <sup>1</sup>	3 毫米 <sup>1</sup>
	A4	3 毫米 <sup>1</sup>	3 毫米 <sup>1</sup>
	Legal	3 毫米 <sup>1</sup>	3 毫米 <sup>1</sup>
打印	Letter、Legal	4.2 毫米	4.2 毫米
	A4	4.2 毫米	4.2 毫米

<sup>1</sup> 所示数字为默认值。该数字可调整为 0 毫米，但扫描图像的边缘附近可能会出现黑色阴影。

<sup>2</sup> 1 合 1 复印和等比复印



### 相关信息

- 纸张处理

## 使用特殊纸张

购买前必须测试样纸以确保理想的打印效果。

- 切勿使用喷墨专用纸，因为这种纸张可能会引起卡纸或损坏设备。
- 如果使用铜版纸、粗糙纸、褶皱或有折痕的纸张，可能会降低打印质量。

将纸张保存在原始包装中并将其密封。保持纸张平整同时避免受潮、阳光直射和受热。

### 重要事项

某些类型的纸张可能无法正常使用或者会损坏设备。

切勿使用以下纸张：

- 有过多丝流的纸张
- 十分光滑或光亮的纸张
- 卷曲或翘起的纸张
- 涂层纸或经化学处理的纸张
- 破损、有折痕或折叠的纸张
- 超出本说明书推荐重量规格的纸张
- 带有标签或订书钉的纸张
- 多层纸或无碳纸
- 喷墨打印纸

如果使用上述任意一类纸张，则可能会损坏本设备。由此造成的损坏不属于 Brother 公司的保修服务范围。

### ✓ 相关信息

- [纸张处理](#)

## 打印

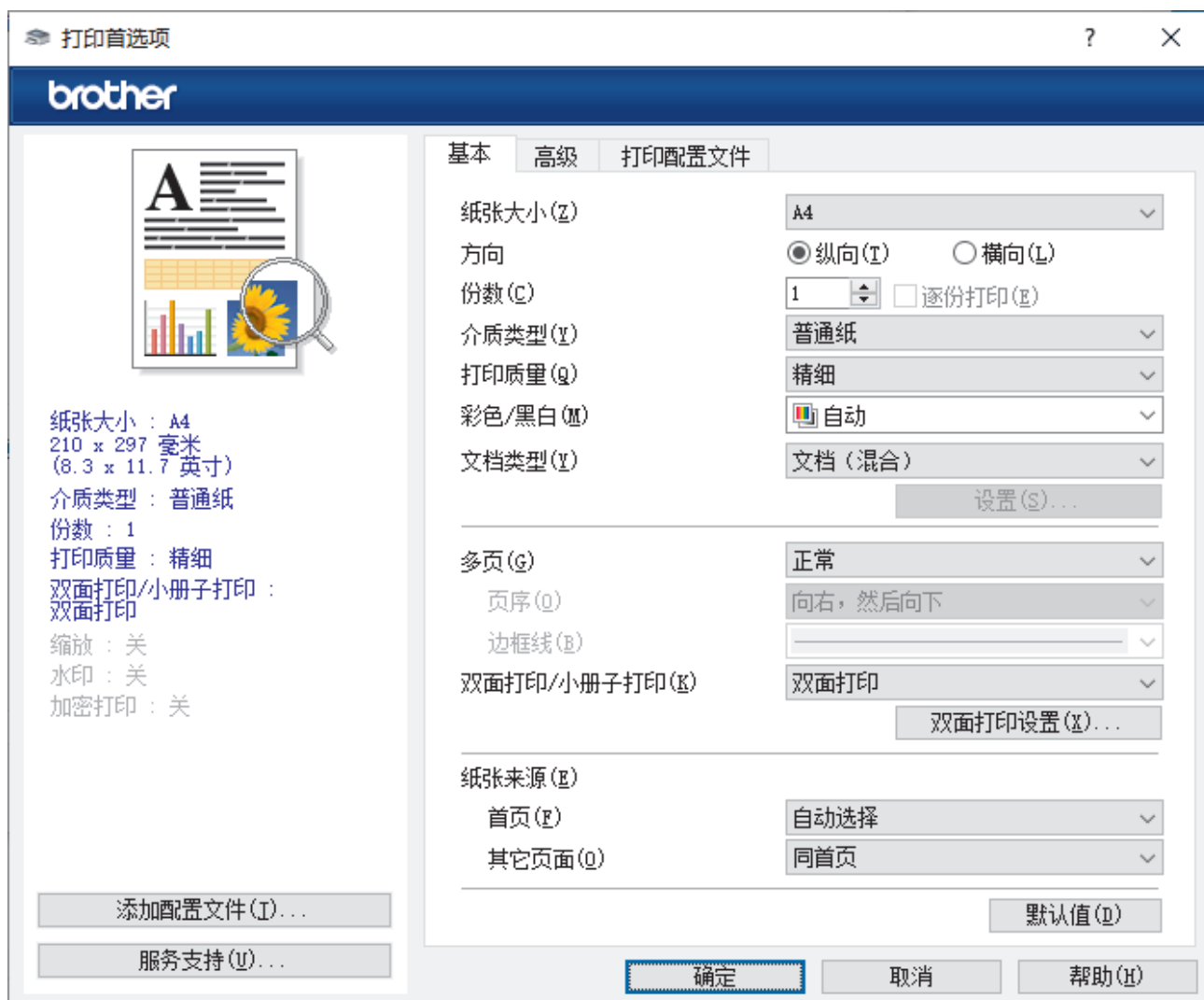
- 从计算机打印 (Windows)
- 从计算机打印 (Mac)
- 直接从 USB 闪存盘打印数据
- 取消打印作业
- 测试打印

## 从计算机打印 (Windows)

- [打印文档 \(Windows\)](#)
- [打印设置 \(Windows\)](#)
- [加密打印 \(Windows\)](#)
- [更改默认打印设置 \(Windows\)](#)
- [使用 BR-Script3 打印机驱动程序打印文档 \(PostScript® 3™ 语言仿真\) \(Windows\)](#)
- [在计算机上监控设备状态 \(Windows\)](#)

## 打印文档 (Windows)

1. 在您的应用程序中选择打印命令。
2. 选择本设备型号的名称，然后点击打印机的属性或首选项按钮。  
出现打印机驱动程序窗口。



3. 确保您在纸盒中装入了正确尺寸的纸张。
4. 点击**纸张大小**下拉列表，然后选择所需纸张尺寸。
5. 在**方向**字段中，选择**纵向**或**横向**选项设置打印输出的方向。



如果您的应用程序包含类似设置，我们建议您使用应用程序设置方向。

6. 在**份数**字段中输入所需份数（1-999）。
7. 点击**介质类型**下拉列表，然后选择正在使用的纸张类型。
8. 要在一张纸上打印多个页面或将一个页面打印到多张纸上，点击**多页**下拉列表，然后选择所需选项。
9. 如有需要，更改其他打印机设置。
10. 点击 **确定**。
11. 完成您的打印操作。

### ✓ 相关信息

- 从计算机打印 (Windows)

---

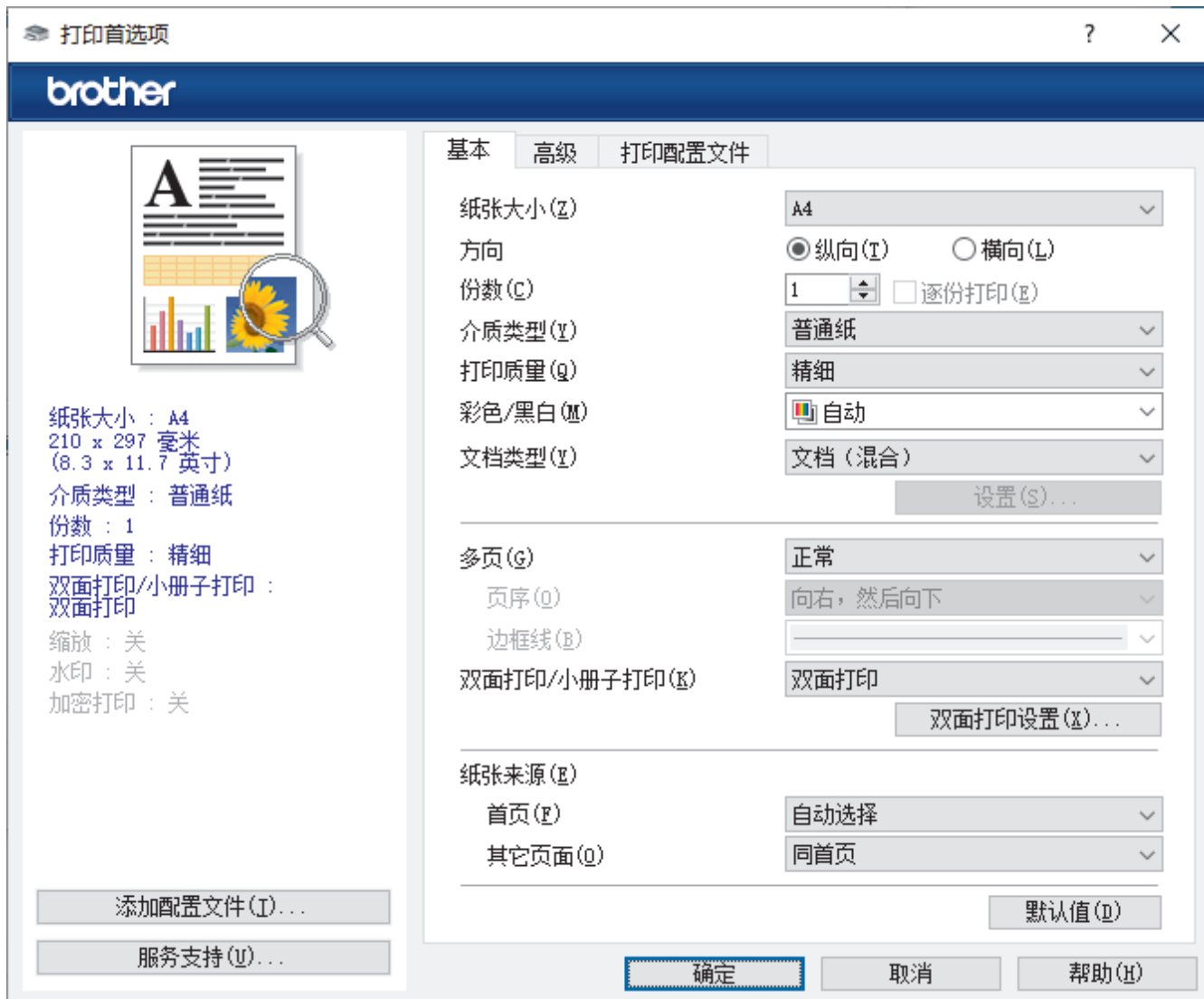
**相关主题:**

- [打印设置 \(Windows\)](#)
-

## 打印设置 (Windows)

- >> 基本选项栏
- >> 高级选项栏

### 基本选项栏



#### 1. 纸张大小

选择要使用的纸张尺寸。可从标准纸张尺寸中选择，也可创建自定义纸张尺寸。

#### 2. 方向

选择打印输出的方向（纵向或横向）。

如果您的应用程序包含类似设置，我们建议您使用应用程序设置方向。

#### 3. 份数

在此字段中输入您想打印的份数（1~999）。

#### 逐份打印

选择此选项可按原始页序打印多份多页文档。选择此选项时，将打印出一份完整副本，然后根据您所选择的份数进行重复打印。如果未选择此选项，将根据设定份数对每一页进行重复打印。

#### 4. 介质类型

选择要使用的介质类型。为获得最佳打印效果，设备会根据选定的介质类型自动调整打印设置。

#### 5. 打印质量

选择所需的打印质量。因为打印质量与速度相关，质量越高，打印文档所需的时间就越长。

## 6. 彩色/黑白

选择要使用的彩色/黑白设置。

### 提示

- 本设备的颜色传感器非常敏感，可能会将褪色的黑色文本或灰白色背景识别为彩色。如果您确定要打印的是黑白文档，而且想节省彩色墨粉，请选择**黑白**模式。
- 在打印彩色文档的过程中，如果青色、品红色或黄色墨粉盒的寿命已用尽，则无法完成当前的打印作业。取消打印作业，然后只要有黑色墨粉即可选择在**黑白**模式下重新开始打印。

## 7. 文档类型

选择您想打印的文档类型。

### 设置按钮

指定彩色模式等高级设置。

### 彩色模式

选择彩色，以匹配您的首选项设置。

### 导入

若要调整特定图像的打印配置，请点击**设置**。调整完亮度和对比度等图像参数后，请将这些设置导入为打印配置文件。通过**导出**选项，可使用当前设置创建一个打印配置文件。

### 导出

若要调整特定图像的打印配置，请点击**设置**。调整完亮度和对比度等图像参数后，请将这些设置导出为打印配置文件。通过**导入**选项，可加载先前导出的配置文件。

### 改进灰度色彩

使用此选项可提高阴影区域的图像质量。

### 增强黑色打印

无法正确打印黑色图形时，请选择此设置。

### 提高图片打印质量

如果打印出来的填色和图案与计算机屏幕上显示的不同，选择此选项可提高图片打印质量。

## 8. 多页

选择此选项可在一张纸上打印多个页面或将一个页面打印到多张纸上。

### 页序

选择在一张纸上打印多个页面时的页序。

### 边框线

选择在一张纸上打印多个页面时要使用的边框类型。

## 9. 双面打印/小册子打印（适用于特定型号）

选择此选项可进行双面打印或使用双面打印功能制作小册子。

### 双面打印设置按钮

点击此按钮可选择双面装订类型。每个方向有四种双面装订类型可选。

## 10. 纸张来源

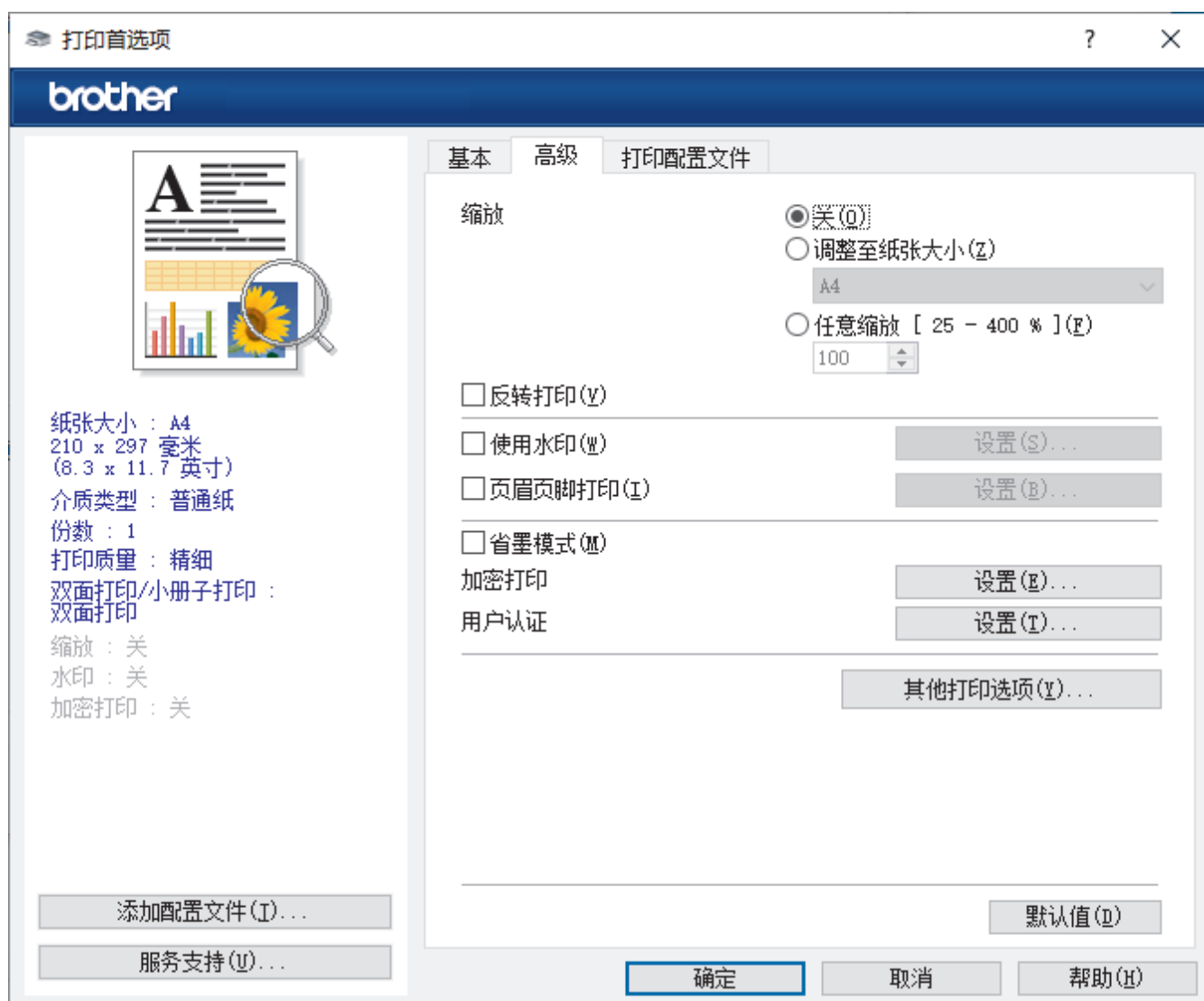
根据打印条件或需要选择纸张来源设置。

### 首页

选择打印第一页时要使用的纸张来源。

### 其它页面

选择打印第二页及其后续页面时要使用的纸张来源。



### 1. 缩放

选择这些选项可放大或缩小文档的页面尺寸。

#### 调整至纸张大小

选择此选项可放大或缩小文档页面，以符合指定的纸张尺寸。选择此选项时，从下拉列表中选择所需纸张尺寸。

#### 任意缩放 [ 25 - 400 % ]

选择此选项可手动放大或缩小文档页面。选择此选项时，在字段中输入值。

### 2. 反转打印

选择此选项可将打印的图像旋转 180 度。

### 3. 使用水印

选择此选项可将标识或文本作为水印打印到文档中。选择一个预设水印，添加新水印，或使用自己创建的图像文件。

### 4. 页眉页脚打印

选择此选项可在文档中打印日期、时间和登录用户名。

### 5. 省墨模式

选择此功能使用更少量的墨粉打印文档；打印效果较浅，但仍清晰可读。

### 6. 加密打印

此功能可确保必须在设备操作面板上输入密码后方可打印机密或敏感文档。

## 7. 管理员

使用此功能可更改管理员密码，限制各种打印功能。

## 8. 用户认证

使用此功能可确认各用户的权限。

## 9. 其他打印选项按钮

### 休眠时间

选择此选项以将设备设置为打印后立即进入休眠模式。

### 宏/流（适用于特定型号）

选择此功能可将您存储在设备内存中的电子表格（宏/流）覆盖打印到打印作业上。

### 改进打印输出

选择此选项可减少纸张卷曲，改进墨粉的定影效果。

### 边缘强调

选择该选项使文本看起来更清晰。

### 跳过空白页

选择此选项时，打印机驱动程序会自动检测空白页并在打印时跳过空白页。

### 红头文件打印（仅适用于部分国家/地区）

使用多种红色来满足您的需要。如果接受我们推荐的颜色，选择**使用推荐的红色**。如果不接受我们推荐的红色，选择**选择其他红色**。点击**打印红色色卡**按钮，选择其他红色色号，然后在**输入色卡中的色号**框中输入所选色号。

## 提示

- 所示红色仅为图像样本，请注意图像和实际打印的红色可能稍有差异。
- 为了获取最佳输出效果，选择**红头文件打印**模式时，**省墨模式**不可用。如果您需要使用**省墨模式**，请关闭**红头文件打印**模式。

## TrueType 模式

### 模式

选择打印时字体的处理方式。

### 使用打印机的 TrueType 字体（适用于特定型号）

选择是否使用内置字体进行字体处理。

## 环保设置

选择此选项可减少打印噪音。

## ✓ 相关信息

- [从计算机打印 \(Windows\)](#)

### 相关主题：

- [打印文档 \(Windows\)](#)

## 加密打印 (Windows)

使用加密打印可确保必须在设备操作面板上输入密码后方可打印机密或敏感文档。

关闭设备电源时，加密数据将从设备中删除。

>> [DCP-L3528CDW](#)

>> [DCP-L3568CDW/MFC-L3768CDW](#)

### DCP-L3528CDW

1. 在您的应用程序中选择打印命令。
2. 选择本设备型号的名称，然后点击打印机的属性或首选项按钮。  
出现打印机驱动程序窗口。
3. 点击高级选项卡。
4. 点击**加密打印**字段中的**设置**按钮。
5. 选中**加密打印**复选框。
6. 在**密码**字段中输入四位数密码。
7. 如有需要，在**用户名**和**作业名称**字段中输入用户名和作业名称。
8. 点击**确定**关闭**加密打印设置**窗口。
9. 点击 **确定**。
10. 完成您的打印操作。
11. 在设备的操作面板上，按**功能**。
12. 按 ▲ 或 ▼ 显示 [加密打印] 选项，然后按 **OK**。
13. 按 ▲ 或 ▼ 显示您的用户名，然后按 **OK**。
14. 输入您的四位数密码。  
输入数字时，请按 ▲ 或 ▼ 选择数字，然后按 **OK**。
15. 按 ▲ 或 ▼ 显示所需打印作业，然后按 **OK**。
16. 按 ▲ 或 ▼ 选择 [打印] 选项，然后按 **OK**。
17. 按 ▲ 或 ▼ 输入所需份数。
18. 按 **OK**。设备开始打印数据。

加密数据将在打印后从设备内存中清除。

### DCP-L3568CDW/MFC-L3768CDW

1. 在您的应用程序中选择打印命令。
2. 选择本设备型号的名称，然后点击打印机的属性或首选项按钮。  
出现打印机驱动程序窗口。
3. 点击高级选项卡。
4. 点击**加密打印**字段中的**设置**按钮。
5. 选中**加密打印**复选框。
6. 在**密码**字段中输入四位数密码。
7. 如有需要，在**用户名**和**作业名称**字段中输入用户名和作业名称。
8. 点击**确定**关闭**加密打印设置**窗口。
9. 点击 **确定**。
10. 完成您的打印操作。
11. 在设备操作面板上，向左或向右滑动屏幕或者按 ◀ 或 ▶ 显示 [加密打印] 选项，然后按该选项。

---

12. 向上或向下滑动屏幕或者按 ▲ 或 ▼ 显示用户名，然后按您的用户名。

13. 输入您的四位数密码，然后按 [确定]。

14. 向上或向下滑动或者点击 ▲ 或 ▼ 显示所需打印作业，然后该作业。

15. 输入所需份数，然后按 [确定]。

16. 按 [启动]。

加密数据将在打印后从设备内存中清除。



## 相关信息


- [从计算机打印 \(Windows\)](#)

## 更改默认打印设置 (Windows)

更改应用程序的打印设置时，其更改仅应用于使用该应用程序打印的文档。要更改所有 Windows 应用程序的打印设置，必须配置打印机驱动程序的属性。

1. 执行以下操作中的一项：

- 对于 Windows 11

单击  > 所有应用 > Windows 工具 > 控制面板。在硬件和声音类别中，单击查看设备和打印机。

- 对于 Windows 10、Windows Server 2016、Windows Server 2019 和 Windows Server 2022

单击  > Windows 系统 > 控制面板。在硬件和声音 (硬件) 类别中，单击查看设备和打印机。

- 对于 Windows Server 2012 R2

单击开始屏幕上的控制面板。在硬件类别中，单击查看设备和打印机。

- 对于 Windows Server 2012

将鼠标移到桌面的右下角。出现菜单栏时，单击设置，然后单击控制面板。在硬件类别中，单击查看设备和打印机。

2. 右击型号图标，然后选择**打印机属性**。(如果出现打印机驱动程序选项，选择您的打印机驱动程序。) 出现打印机属性对话框。

3. 单击**常规**选项卡，然后单击**打印首选项或首选项...**按钮。

出现打印机驱动程序对话框。



- 若要配置纸盒设置，单击**设备设置**选项卡 (适用于特定型号)。
- 要更改打印机端口，单击**端口**选项卡。

4. 选择要用作所有 Windows 程序默认设置的打印设置。

5. 单击 **确定**。

6. 关闭打印机属性对话框。

### 相关信息

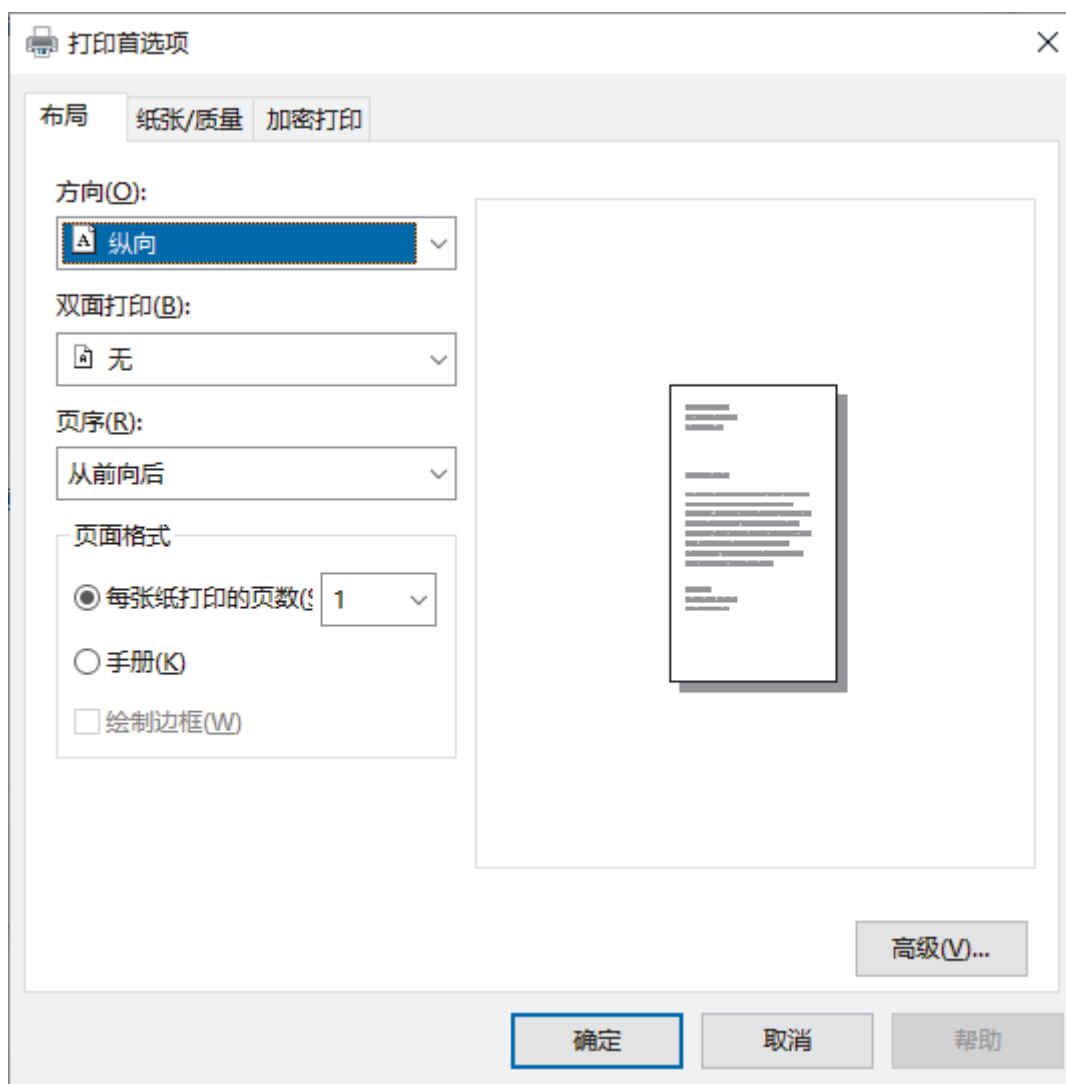
- [从计算机打印 \(Windows\)](#)

## 使用 BR-Script3 打印机驱动程序打印文档 (PostScript® 3™ 语言仿真) (Windows)

使用 BR-Script3 打印机驱动程序可更清晰地打印 PostScript® 数据。

请转到 [www.95105369.com](http://www.95105369.com) 上与本设备型号对应的**驱动和软件**页面安装 PS 驱动程序 (BR-Script3 打印机驱动程序)。

1. 在您的应用程序中选择打印命令。
2. 选择名称中包含 **BR-Script3** 的型号，然后单击打印机的属性或首选项按钮。  
出现打印机驱动程序窗口。



3. 单击**布局**、**纸张/质量**或**加密打印**选项卡更改基本打印设置。(适用于特定型号)  
单击**布局**或**纸张/质量**选项卡，然后单击**高级...**按钮更改高级打印设置。单击**确定**。
4. 单击**确定**。
5. 完成您的打印操作。



### ✓ 相关信息

- [从计算机打印 \(Windows\)](#)

## 在计算机上监控设备状态 (Windows)

状态监控器是一款可配置软件工具，用于监控一台或多台设备的状态，便于您即时获取错误通知。

执行以下操作中的一项：

- 双击任务栏中的  图标。
- 启动  (Brother Utilities)，然后点击下拉列表并选择本设备的型号名称（如果尚未选择）。点击左侧导航栏中的**工具**，然后点击**状态监视器**。

### 故障排除

点击**故障排除**按钮查看常见问题解答与故障排除。

### 耗材购买

点击**耗材购买**按钮查询有关 Brother 正品耗材的更多信息。

### 相关信息

- [从计算机打印 \(Windows\)](#)

**相关主题：**

- [打印问题](#)

## 从计算机打印 (Mac)

- [使用 AirPrint 前 \(macOS\)](#)
- [使用 AirPrint 打印](#)

## 直接从 USB 闪存盘打印数据

您可以直接打印数码相机卡或 USB 闪存盘中的照片。  
支持的文件类型是 PDF、JPEG、TIFF、XPS 和 PRN。

- [兼容的 USB 闪存盘](#)
- [直接打印 USB 闪存盘或支持大容量存储的数码相机中的数据](#)
- [创建直接打印的 PRN 文件 \(Windows\)](#)

## 兼容的 USB 闪存盘

相关型号：MFC-L3768CDW

### 重要事项

USB 直接接口仅支持 USB 闪存盘和使用 USB 大容量存储器标准的数码相机。除此之外，不支持其他任何 USB 设备。

兼容的 USB 闪存盘	
USB 类别	USB 大容量存储器类别
USB 大容量存储器子类别	SCSI 或 SFF-8070i
传输协议	仅批量传输
格式 <sup>1</sup>	FAT12/FAT16/FAT32/exFAT
扇区大小	最大 4096 字节
加密	不支持加密设备。

<sup>1</sup> 不支持 NTFS 格式。



### 相关信息

- [直接从 USB 闪存盘打印数据](#)

## 直接打印 USB 闪存盘或支持大容量存储的数码相机中的数据

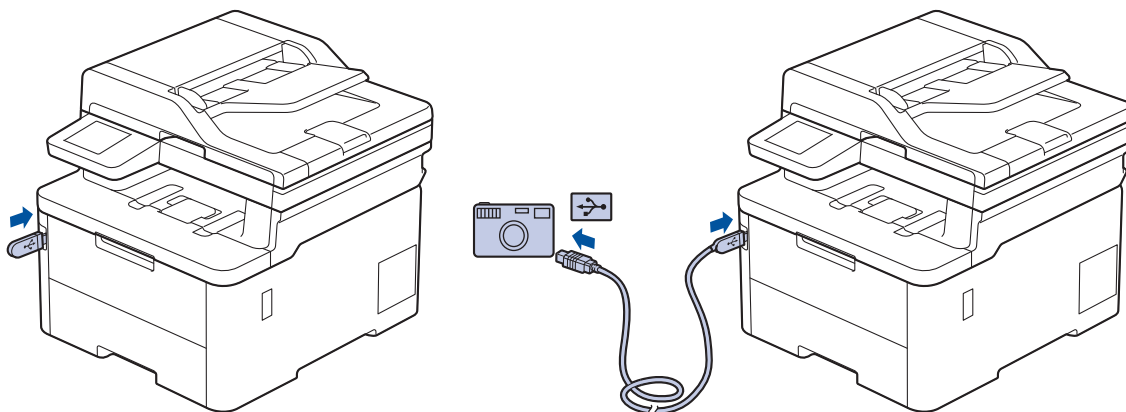
相关型号：MFC-L3768CDW

- 确保数码相机已打开。
- 请务必将您的数码相机从 PictBridge 模式切换为大容量存储模式。

### 重要事项

为避免损坏设备，切勿将数码相机或 USB 闪存盘以外的任何设备插入 USB 直接打印接口。

### USB 端口位置（前视图）



1. 将 USB 闪存盘或数码相机连接至 USB 直接接口。触摸屏上将自动显示 USB 菜单，用于确认 USB 闪存盘或数码相机已正确连接。




- 发生错误时，触摸屏上将不会显示 USB 菜单。
- 当设备处于深度休眠模式时，即使将 USB 闪存盘连接到 USB 直接打印接口，触摸屏上也不会显示任何信息。按触摸屏激活设备。
- 如果本设备的安全功能锁处于打开状态，则可能无法从 USB 闪存盘或数码相机进行打印。

2. 按 [直接打印]。
3. 向上或向下滑动屏幕或者按 ▲ 或 ▼ 显示您想打印的文件，然后选择所显示文件。




若要打印存储在 USB 闪存盘或数码相机上的文件的索引，请按触摸屏上的 [索引打印]。按 [启动黑白] 或 [启动彩色] 打印数据。

4. 执行以下操作中的一项：
  - 若要更改设置，按  [打印设置]。转到下一步。
  - 如果您想使用默认设置，输入所需份数，然后按 [启动黑白] 或 [启动彩色]。
5. 选择您想更改的打印设置：
  - [打印质量]
  - [纸盒用途]
  - [纸张类型]
  - [纸张尺寸]
  - [多页]
  - [方向]

- [双面]
- [逐份打印]
- [PDF 打印选项]
- [PDF 适合页面]



根据文件类型不同，上述某些设置可能不会显示。

6. 按[确定]。
7. 输入所需份数。
8. 按[启动黑白]或[启动彩色]打印数据。
9. 按。

### 重要事项

设备还未完成打印前，切勿将 USB 闪存盘从 USB 直接打印接口中拔出或断开数码相机与 USB 直接打印接口的连接。



### 相关信息

- [直接从 USB 闪存盘打印数据](#)

## 创建直接打印的 PRN 文件 (Windows)

相关型号: MFC-L3768CDW

这些说明可能因打印应用程序和操作系统的不同而不同。

1. 在您的应用程序中选择打印命令。
2. 选择本设备的型号名称，然后选择打印到文件选项。
3. 完成您的打印操作。
4. 输入所需信息保存文件。



如果计算机仅提示您输入文件名，您也可以通过输入目录名称指定用于保存文件的文件夹（例如：C:\Temp\FileName.prn）。

如果已经将 USB 闪存盘连接到计算机上，您可以直接将文件保存到 USB 闪存盘中。



### 相关信息

- [直接从 USB 闪存盘打印数据](#)

## 取消打印作业

>> DCP-L3528CDW

>> DCP-L3568CDW/MFC-L3768CDW

### DCP-L3528CDW

按 **停止/退出**。




要取消多项打印作业，按住**停止/退出**四秒钟。

### DCP-L3568CDW/MFC-L3768CDW

按 。



要取消多项打印作业，按住约四秒钟。

### 相关信息

- [打印](#)

## 测试打印

若出现打印质量问题，请遵循此说明进行测试打印：



>> [DCP-L3528CDW](#)

>> [DCP-L3568CDW/MFC-L3768CDW](#)

### DCP-L3528CDW

1. 按**功能**。
2. 按 **▲** 或 **▼** 显示 [打印机] 选项，然后按 **OK**。
3. (对于支持打印机仿真的型号)  
按 **▲** 或 **▼** 显示 [打印选项] 选项，然后按 **OK**。
4. 按 **▲** 或 **▼** 显示 [测试打印] 选项，然后按 **OK**。
5. 按**启动黑白**或**启动彩色**。  
设备将打印测试打印页。
6. 按 **停止/退出**。

### DCP-L3568CDW/MFC-L3768CDW

1. 按  [设置] > [所有设置] > [打印机] > [打印选项] > [测试打印]。
2. 按 [是]。
3. 按 。

### ✓ 相关信息

- [打印](#)

## 扫描

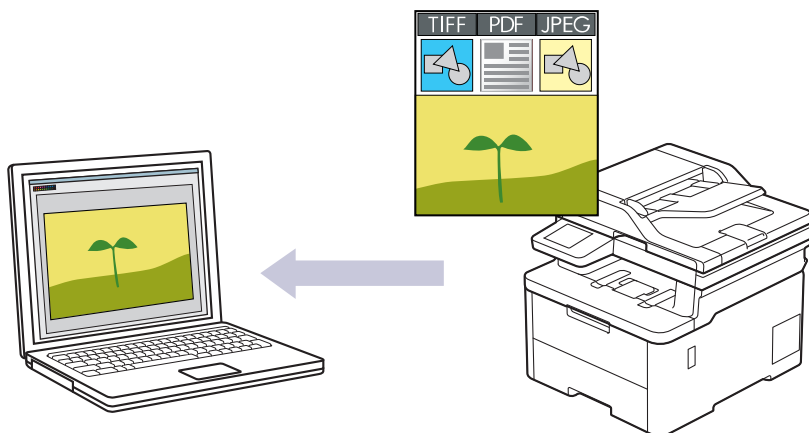
- 使用本设备上的扫描按钮进行扫描
- 从计算机扫描 (Windows)
- 从计算机扫描 (Mac)
- 使用网络基本管理配置扫描设置

## 使用本设备上的扫描按钮进行扫描

- 扫描照片和图像
- 将扫描数据作为 PDF 文件保存至文件夹
- 将扫描数据保存到 USB 闪存盘
- 扫描多张名片和照片（自动裁剪）
- 扫描到可编辑文本文件（OCR）
- 将扫描数据保存为电子邮件附件
- 将扫描数据发送到电子邮件接收方
- 扫描到 FTP
- 扫描到网络（Windows）
- 扫描到 SharePoint
- 使用 Web 服务协议进行网络扫描（Windows 10 和 Windows 11）
- 使用 Brother iPrint&Scan 更改扫描按钮设置
- 配置签名 PDF 的证书
- 禁用从计算机扫描

## 扫描照片和图像

将扫描的照片或图像直接发送到计算机中。




使用本设备上的扫描按钮临时更改扫描设置。若要进行永久性的更改，请使用 Brother iPrint&Scan。

>> [DCP-L3528CDW](#)

>> [DCP-L3568CDW/MFC-L3768CDW](#)

### DCP-L3528CDW

1. 装入原稿。
2. 按  (扫描)。
3. 按 ▲ 或 ▼ 选择 [到计算机] 选项，然后按 OK。
4. 按 ▲ 或 ▼ 选择 [图像] 选项，然后按 OK。
5. 如果设备已接入网络，按 ▲ 或 ▼ 选择目标计算机。
6. 按 OK。



如果液晶显示屏提示您输入 PIN，请在液晶显示屏上输入用于目标计算机的四位数 PIN，然后按 OK。

7. 执行以下操作中的一项：
  - 若要更改此文档的扫描设置，按 **选项** 或 **复印/扫描选项**，然后转到下一步。
  - 要使用默认扫描设置，按 **启动黑白** 或 **启动彩色**。设备开始扫描。如果您正在使用设备的平板扫描器，请遵循液晶显示屏提示完成扫描作业。



若要更改扫描设置，必须将安装有 Brother iPrint&Scan 软件的计算机连接到本设备。

8. 设备将提示您设置以下各项扫描设置。按 ▲ 或 ▼ 选择所需选项，然后按 OK 继续下一项扫描设置。
  - [颜色设置]
  - [分辨率]
  - [文件类型]
  - [文档尺寸]
  - [自动消除倾斜] (仅适用于特定型号)
  - [跳过空白页]
  - [跳过空白页敏感度]
  - [去除背景色] (仅适用于 [彩色] 和 [灰色] 选项)
  - [边距设置]

- [黑白 TIFF 排版]

9. 按**启动黑白**或**启动彩色**。


设备开始扫描。如果正在使用设备的平板扫描器，请遵循液晶显示屏提示完成扫描作业。

## DCP-L3568CDW/MFC-L3768CDW

1. 装入原稿。
2. 按[扫描] > [到计算机] > [到图像]。
3. 如果已通过网络连接至本设备，请选择您想发送数据的目标计算机名称。



如果液晶显示屏提示您输入计算机的 PIN，请在液晶显示屏上输入四位数 PIN，然后按[确定]。

4. 若要更改设置，按  [选项]，然后选择您想要更改的扫描设置。如果使用默认设置，请跳过此步。

- [扫描设置]
- [颜色设置]
- [分辨率]
- [文件类型]
- [文档尺寸]
- [亮度]
- [对比度]  
(仅适用于[彩色]和[灰色]选项)
- [自动消除倾斜]
- [跳过空白页]
- [跳过空白页敏感度]
- [去除背景色]  
(仅适用于[彩色]和[灰色]选项)
- [边距设置]
- [B&W TIFF 压缩]



- 若要更改扫描设置，必须将安装有 Brother iPrint&Scan 软件的计算机连接到您的设备。
- 如果设备显示[确定]按钮，按[确定]。
- 若要将设置保存为快捷方式，按[另存为快捷方式]。

5. 按[启动]。

设备开始扫描。如果正在使用设备的平板扫描器，请遵循触摸屏提示完成扫描作业。



### 相关信息

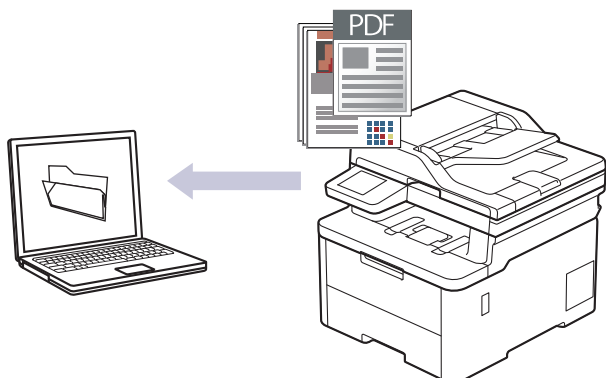
- [使用本设备上的扫描按钮进行扫描](#)

**相关主题：**

- [使用 Brother iPrint&Scan 更改扫描按钮设置](#)

## 将扫描数据作为 PDF 文件保存至文件夹

扫描文档并将其以 PDF 文件格式保存至计算机上的文件夹中。





使用本设备上的扫描按钮临时更改扫描设置。若要进行永久性的更改，请使用 Brother iPrint&Scan。

>> [DCP-L3528CDW](#)


>> [DCP-L3568CDW/MFC-L3768CDW](#)

### DCP-L3528CDW

1. 装入原稿。
2. 按  (扫描)。
3. 按 ▲ 或 ▼ 选择 [到计算机] 选项，然后按 OK。
4. 按 ▲ 或 ▼ 选择 [文件] 选项，然后按 OK。
5. 如果设备已接入网络，按 ▲ 或 ▼ 选择目标计算机。
6. 按 OK。

 如果液晶显示屏提示您输入 PIN，请在液晶显示屏上输入用于目标计算机的四位数 PIN，然后按 OK。

7. 执行以下操作中的一项：
  - 若要更改此文档的扫描设置，按 **选项** 或 **复印/扫描选项**，然后转到下一步。
  - 要使用默认扫描设置，按 **启动黑白** 或 **启动彩色**。设备开始扫描。如果您正在使用设备的平板扫描器，请遵循液晶显示屏提示完成扫描作业。

 若要更改扫描设置，必须将安装有 Brother iPrint&Scan 软件的计算机连接到本设备。

8. 设备将提示您设置以下各项扫描设置。按 ▲ 或 ▼ 选择所需选项，然后按 OK 继续下一项扫描设置。
  - [颜色设置]
  - [分辨率]
  - [文件类型]
  - [文档尺寸]
  - [自动消除倾斜] (仅适用于特定型号)
  - [跳过空白页]
  - [跳过空白页敏感度]
  - [去除背景色] (仅适用于 [彩色] 和 [灰色] 选项)
  - [边距设置]
  - [黑白 TIFF 排版]
9. 按 **启动黑白** 或 **启动彩色**。

设备开始扫描。如果正在使用设备的平板扫描器，请遵循液晶显示屏提示完成扫描作业。

## DCP-L3568CDW/MFC-L3768CDW

1. 装入原稿。
2. 按[扫描] > [到计算机] > [到文件]。
3. 如果已通过网络连接至本设备，请选择您想发送数据的目标计算机名称。



如果液晶显示屏提示您输入计算机的 PIN，请在液晶显示屏上输入四位数 PIN，然后按[确定]。

4. 若要更改设置，按  [选项]，然后选择您想要更改的扫描设置。如果使用默认设置，请跳过此步。
  - [扫描设置]
  - [颜色设置]
  - [分辨率]
  - [文件类型]
  - [文档尺寸]
  - [亮度]
  - [对比度]  
(仅适用于[彩色]和[灰色]选项)
  - [自动消除倾斜]
  - [跳过空白页]
  - [跳过空白页敏感度]
  - [去除背景色]  
(仅适用于[彩色]和[灰色]选项)
  - [边距设置]
  - [B&W TIFF 压缩]



- 若要更改扫描设置，必须将安装有 Brother iPrint&Scan 软件的计算机连接到您的设备。
- 如果设备显示[确定]按钮，按[确定]。
- 若要将设置保存为快捷方式，按[另存为快捷方式]。

5. 按[启动]。  
设备开始扫描。如果正在使用设备的平板扫描器，请遵循触摸屏提示完成扫描作业。



### 相关信息

- [使用本设备上的扫描按钮进行扫描](#)

#### 相关主题：

- [使用 Brother iPrint&Scan 更改扫描按钮设置](#)

## 将扫描数据保存到 USB 闪存盘

相关型号：MFC-L3768CDW

将文档直接扫描到 USB 闪存盘中。

1. 装入原稿。
2. 将 USB 闪存盘插入设备中。
3. 按 [扫描到 USB]。
4. 若要更改设置，按  [选项]，然后选择您想要更改的扫描设置。如果使用默认设置，请跳过此步。
  - [颜色设置]
  - [分辨率]
  - [文件类型]
  - [文档尺寸]
  - [亮度]
  - [对比度]  
(仅适用于 [彩色] 和 [灰色] 选项)
  - [文件名称]
  - [文件名称类型]
  - [文件大小]  
(仅适用于 [彩色] 和 [灰色] 选项)
  - [自动剪裁]
  - [自动消除倾斜]
  - [跳过空白页]
  - [跳过空白页敏感度]
  - [去除背景色]  
(仅适用于 [彩色] 和 [灰色] 选项)
  - [边距设置]
  - [文档分隔]
  - [B&W TIFF 压缩]



- 如果设备显示 [确定] 按钮，按 [确定]。
- 若要设定自己的默认设置：更改设置后，按 [设定新默认值] 选项，然后按 [是]。
- 若要恢复出厂设置，按 [恢复出厂设置]，然后按 [是]。
- 若要将设置保存为快捷方式，按 [另存为快捷方式]。

5. 按 [启动]。

设备开始扫描。如果正在使用设备的平板扫描器，请遵循触摸屏提示完成扫描作业。

### 重要事项

读取数据时液晶显示屏上显示一条信息，此时切勿拔出电源插头或从设备上拔掉 USB 闪存盘，否则将造成数据丢失或损坏 USB 闪存盘。



## 相关信息

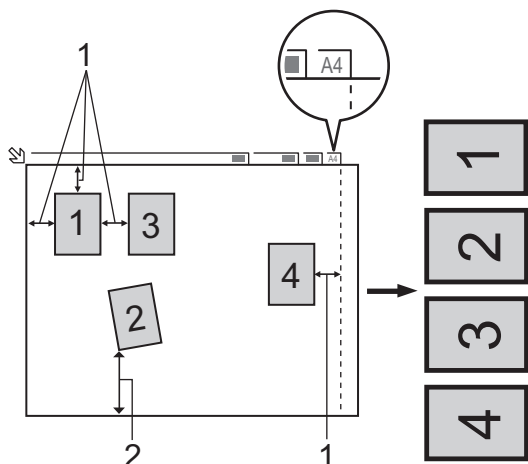
- 使用本设备上的扫描按钮进行扫描

## 扫描多张名片和照片（自动裁剪）

相关型号：MFC-L3768CDW

您可以使用平板扫描器扫描多份文档。设备将扫描每份文档并使用自动裁剪功能创建多份单独文件或一份多页文件。


### 自动裁剪说明



1. 10 毫米或以上
2. 20 毫米或以上（底部）
  - 此设置仅在文档为长方形或正方形时可用。
  - 如果文档太长或太宽，则无法实现所描述的功能。
  - 必须将文档放在远离平板扫描器边缘的地方（如示意图所示）。
  - 各文档之间的间距至少应在 10 毫米 以上。
  - 自动裁剪可调整平板扫描器上放置歪斜的文档，但是如果文档低于 300 x 300 dpi 时歪斜超过 45 度，或者如果文档为 600 x 600 dpi 时歪斜超过 10 度，则此功能无效。
  - 使用自动裁剪时，自动进稿器必须清空。
  - 根据文档尺寸，自动裁剪功能最多适用于 16 份文档。



要使用自动裁剪功能扫描文档，必须将原稿放到平板扫描器上。

1. 将原稿放到平板扫描器上。
2. 将 USB 闪存盘插入设备中。  
液晶显示屏信息自动发生变化。
3. 按 [扫描到 USB] >  [选项] > [自动剪裁]。
4. 按 [开]。
5. 按 [确定]。
6. 按 [启动]。  
设备开始扫描。遵循液晶显示屏提示完成扫描作业。

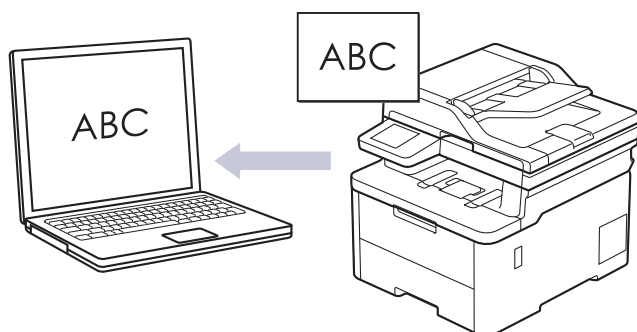


### 相关信息

- [使用本设备上的扫描按钮进行扫描](#)

## 扫描到可编辑文本文件 (OCR)

本设备采用光学字符识别 (OCR) 技术, 可将扫描文档中的字符转换为文本。您可以使用任一文本编辑应用程序编辑此文本。




- 扫描到 OCR 功能仅可用于扫描特定语言的文档。
- 使用本设备上的扫描按钮临时更改扫描设置。若要进行永久性的更改, 请使用 Brother iPrint&Scan。

>> [DCP-L3528CDW](#)

>> [DCP-L3568CDW/MFC-L3768CDW](#)

### DCP-L3528CDW

1. 装入原稿。
2. 按  (扫描)。
3. 按 ▲ 或 ▼ 选择 [到计算机] 选项, 然后按 OK。
4. 按 ▲ 或 ▼ 选择 [OCR] 选项, 然后按 OK。
5. 如果设备已接入网络, 按 ▲ 或 ▼ 选择目标计算机。
6. 按 OK。



如果液晶显示屏提示您输入 PIN, 请在液晶显示屏上输入用于目标计算机的四位数 PIN, 然后按 OK。

7. 执行以下操作中的一项:
  - 若要更改此文档的扫描设置, 按选项或复印/扫描选项, 然后转到下一步。
  - 要使用默认扫描设置, 按启动黑白或启动彩色。  
设备开始扫描。如果您正在使用设备的平板扫描器, 请遵循液晶显示屏提示完成扫描作业。



若要更改扫描设置, 必须将安装有 Brother iPrint&Scan 软件的计算机连接到本设备。

8. 设备将提示您设置以下各项扫描设置。按 ▲ 或 ▼ 选择所需选项, 然后按 OK 继续下一项扫描设置。
  - [颜色设置]
  - [分辨率]
  - [文件类型]
  - [文档尺寸]
  - [自动消除倾斜] (仅适用于特定型号)
  - [跳过空白页]
  - [跳过空白页敏感度]
  - [去除背景色] (仅适用于 [彩色] 和 [灰色] 选项。)
  - [边距设置]
9. 按启动黑白或启动彩色。


设备开始扫描。若您正在使用平板扫描器，请遵循液晶显示屏提示完成扫描作业。

## DCP-L3568CDW/MFC-L3768CDW

1. 装入原稿。
2. 按[扫描] > [到计算机] > [到OCR]。
3. 如果已通过网络连接至本设备，请选择您想发送数据的目标计算机名称。



如果液晶显示屏提示您输入计算机的 PIN，请在液晶显示屏上输入四位数 PIN，然后按[确定]。

4. 若要更改设置，按  [选项]，然后选择您想要更改的扫描设置。如果使用默认设置，请跳过此步。
  - [扫描设置]
  - [颜色设置]
  - [分辨率]
  - [文件类型]
  - [文档尺寸]
  - [亮度]
  - [对比度]  
(仅适用于[彩色]和[灰色]选项)
  - [自动消除倾斜]
  - [跳过空白页]
  - [跳过空白页敏感度]
  - [去除背景色]  
(仅适用于[彩色]和[灰色]选项)
  - [边距设置]



- 若要更改扫描设置，必须将安装有 Brother iPrint&Scan 软件的计算机连接到您的设备。
- 如果设备显示[确定]按钮，按[确定]。
- 若要将设置保存为快捷方式，按[另存为快捷方式]。

5. 按[启动]。  
设备开始扫描。如果正在使用设备的平板扫描器，请遵循触摸屏提示完成扫描作业。

### 相关信息

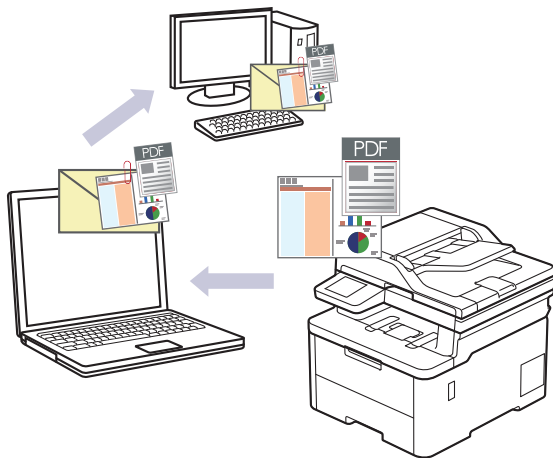
- [使用本设备上的扫描按钮进行扫描](#)

#### 相关主题：

- [使用 Brother iPrint&Scan 更改扫描按钮设置](#)

## 将扫描数据保存为电子邮件附件

以附件形式将扫描数据从本设备发送到电子邮件应用程序。




- 使用本设备上的扫描按钮临时更改扫描设置。若要进行永久性的更改，请使用 Brother iPrint&Scan。
- 若要通过本设备的扫描按钮使用本功能，请确保在 Brother iPrint&Scan 中选择了以下应用程序之一：
  - Windows: Microsoft Outlook
  - Mac: Apple Mail对于其他应用程序和网页邮件服务，请使用扫描到图像或扫描到文件功能扫描文档，然后将扫描文件作为附件添加到电子邮件信息中。

>> [DCP-L3528CDW](#)

>> [DCP-L3568CDW/MFC-L3768CDW](#)

### DCP-L3528CDW

1. 装入原稿。
2. 按  (扫描)。
3. 按 ▲ 或 ▼ 选择 [到计算机] 选项，然后按 **OK**。
4. 按 ▲ 或 ▼ 选择 [电子邮件] 选项，然后按 **OK**。
5. 如果设备已接入网络，按 ▲ 或 ▼ 选择目标计算机。
6. 按 **OK**。



如果液晶显示屏提示您输入 PIN，请在液晶显示屏上输入用于目标计算机的四位数 PIN，然后按 **OK**。

7. 执行以下操作中的一项：
  - 若要更改此文档的扫描设置，按 **选项** 或 **复印/扫描选项**，然后转到下一步。
  - 要使用默认扫描设置，按 **启动黑白** 或 **启动彩色**。设备开始扫描。如果您正在使用设备的平板扫描器，请遵循液晶显示屏提示完成扫描作业。



若要更改扫描设置，必须将安装有 Brother iPrint&Scan 软件的计算机连接到本设备。

8. 设备将提示您设置以下各项扫描设置。按 ▲ 或 ▼ 选择所需选项，然后按 **OK** 继续下一项扫描设置。
  - [颜色设置]
  - [分辨率]
  - [文件类型]
  - [文档尺寸]
  - [自动消除倾斜] (仅适用于特定型号)

- [跳过空白页]
- [跳过空白页敏感度]
- [去除背景色] (仅适用于 [彩色] 和 [灰色] 选项)
- [边距设置]
- [黑白 TIFF 排版]

#### 9. 按启动黑白或启动彩色。

设备将扫描文档，并将其保存为文件附件。随后，设备将启动电子邮件应用程序，并打开添加了扫描文件作为附件的新空白邮件信息。

### DCP-L3568CDW/MFC-L3768CDW

1. 装入原稿。
2. 按 [扫描] > [到计算机] > [到电子邮件]。
3. 如果已通过网络连接至本设备，请选择您想发送数据的目标计算机名称。



如果液晶显示屏提示您输入计算机的 PIN，请在液晶显示屏上输入四位数 PIN，然后按 [确定]。

#### 4. 若要更改设置，按 [选项]，然后选择您想要更改的扫描设置。如果使用默认设置，请跳过此步。

- [扫描设置]
- [颜色设置]
- [分辨率]
- [文件类型]
- [文档尺寸]
- [亮度]
- [对比度]  
(仅适用于 [彩色] 和 [灰色] 选项)
- [自动消除倾斜]
- [跳过空白页]
- [跳过空白页敏感度]
- [去除背景色]  
(仅适用于 [彩色] 和 [灰色] 选项)
- [边距设置]
- [B&W TIFF 压缩]



- 若要更改扫描设置，必须将安装有 Brother iPrint&Scan 软件的计算机连接到您的设备。
- 如果设备显示 [确定] 按钮，按 [确定]。
- 若要将设置保存为快捷方式，按 [另存为快捷方式]。

#### 5. 按 [启动]。

设备开始扫描。如果正在使用设备的平板扫描器，请遵循触摸屏提示完成扫描作业。

### 相关信息

- [使用本设备上的扫描按钮进行扫描](#)

#### 相关主题：

- [使用 Brother iPrint&Scan 更改扫描按钮设置](#)

## 将扫描数据发送到电子邮件接收方

相关型号：MFC-L3768CDW

不使用计算机，直接从设备向电子邮件接收方发送扫描数据。此功能允许设备扫描原稿并将它们发送到电子邮件地址，而无需将设备连接到计算机。要在计算机上使用 iPrint&Scan 软件或在设备上使用扫描按钮将扫描数据作为附件直接发送到默认电子邮件应用程序，请改用“扫描到电子邮件附件”功能。

- 要将扫描数据发送到电子邮件接收方，必须配置本设备使其与网络 and 用于发送和接收电子邮件的邮件服务器进行通信。
- 通过设备操作面板或网络基本管理配置这些项目。
- 若要使用扫描至电子邮件服务器功能，将您的设备连接至网络并访问 SMTP 服务器。设置以下 SMTP 电子邮件设置：
  - 服务器地址
  - 端口号
  - 用户名
  - 加密类型 (SSL 或 TLS)
  - 电子邮件服务器证书 (使用时)

如果您不知道这些设置，请联系您的电子邮件服务供应商或网络管理员。


1. 装入原稿。
2. 按 [扫描] > [到电子邮件服务器]。



- 如果您已使用用户 ID 注册电子邮件地址，则使用安全功能锁、Active Directory 验证或 LDAP 验证登录设备时，将显示 [到我的邮件] 选项。
- 要将扫描数据发送到电子邮件地址，按 [到我的邮件]。液晶显示屏上显示电子邮件地址时，按 [下一步]。
- 若要在网络基本管理中启用此功能，转到导航菜单，然后点击 **扫描 > 扫描到电子邮件服务器**。在 **发送到我的电子邮件** 字段中，选择 **开**。点击 **提交**。

3. 执行以下操作中的一项输入目标电子邮件地址：
  - 要手动输入电子邮件地址，按 [手动]，然后使用液晶显示屏上的键盘输入电子邮件地址。完成后按 [确定]。
  - 如果电子邮件地址存储在设备的地址簿中，按 [地址簿]，然后选择所需电子邮件地址。按 [确定]。

4. 确认电子邮件地址，然后按 [下一步]。

5. 若要更改设置，按  [选项]，然后选择您想要更改的扫描设置。

- [颜色设置]
- [分辨率]
- [文件类型]
- [文档尺寸]
- [亮度]
- [对比度]  
(仅适用于 [彩色] 和 [灰色] 选项)
- [文件名称]
- [文件名称类型]
- [文件大小]  
(仅适用于 [彩色] 和 [灰色] 选项)

- 
- [自动消除倾斜]
  - [跳过空白页]
  - [跳过空白页敏感度]
  - [去除背景色]  
(仅适用于[彩色]和[灰色]选项)
  - [边距设置]
  - [文档分隔]
  - [B&W TIFF 压缩]



- 
- 如果设备显示[确定]按钮，按[确定]。
  - 若要设定自己的默认设置：更改设置后，按[设定新默认值]选项，然后按[是]。
  - 若要恢复出厂设置，按[恢复出厂设置]，然后按[是]。
  - 若要将设置保存为快捷方式，按[另存为快捷方式]。
- (此功能可能不可用，具体取决于您的设备环境。)
- 

#### 6. 按[启动]。

设备开始扫描。如果正在使用设备的平板扫描器，请遵循触摸屏提示完成扫描作业。

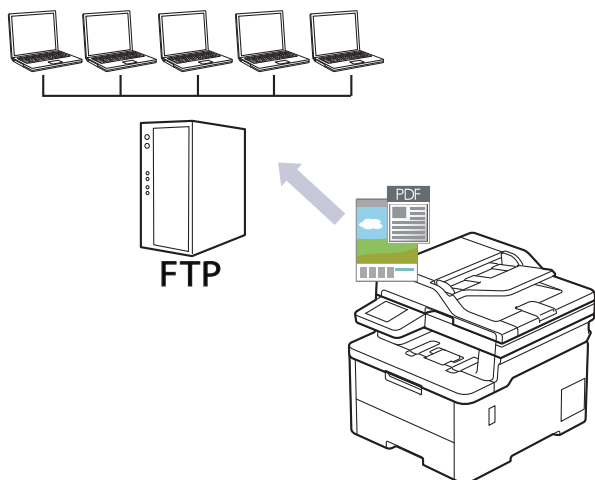


### 相关信息

- [使用本设备上的扫描按钮进行扫描](#)
-

## 扫描到 FTP

需要共享扫描信息时，将文档直接扫描到 FTP 服务器上。为了方便起见，可配置不同的配置文件，保存您想用的各种扫描到 FTP 目的地。



- [设置扫描到 FTP 配置文件](#)
- [将扫描数据上传到 FTP 服务器](#)

## 设置扫描到 FTP 配置文件

设置扫描到 FTP 配置文件后，可扫描文档并将扫描数据直接上传到 FTP 站点。

- 建议使用以下网络浏览器的最新版本：
  - 对于 Windows 用户：Microsoft Edge、Firefox 和 Google Chrome™
  - 对于 Mac 用户：Safari、Firefox 和 Google Chrome™
  - Android™ 用户：Google Chrome™
  - 对于 iOS 用户：Safari 和 Google Chrome™
- 无论使用何种浏览器，请确保始终启用 JavaScript 和 Cookie。

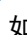
1. 打开您的网络浏览器。
2. 在您的浏览器地址栏中输入“https://设备的 IP 地址”（其中，“设备的 IP 地址”为本设备的 IP 地址）。  
例如：  
https://192.168.1.2
3. 如有需要，在**登录**字段中输入密码，然后点击**登录**。



用于管理本设备所设置的默认密码位于设备背面并标有“Pwd”字样。

4. 转到导航菜单，然后点击**扫描 > 扫描到 FTP/网络/SharePoint**。



如果屏幕左侧不显示导航菜单，则从  启动。

5. 选择 **FTP** 选项，然后点击**提交**。
6. 点击**扫描到 FTP/网络/SharePoint 配置文件**菜单。
7. 选择要设置或更改的配置文件。



使用 **?**、**/**、**\**、**"**、**:**、**<**、**>**、**|** 或 **\*** 字符可能导致发送错误。

选项	说明
配置文件名称	为此服务器配置文件输入一个名称（最多 15 个字母数字字符）。设备将在液晶显示屏上显示此名称。
主机地址	输入主机地址（例如 ftp.example.com；最多 64 个字符）或 IP 地址（例如 192.23.56.189）。
端口号	更改用于访问 FTP 服务器的 <b>端口号</b> 设置。默认设置为端口 21。在大多数情况下，不需要更改此设置。
用户名	输入一个用户的用户名（最多 32 个字符），此用户必须拥有将数据写入 FTP 服务器的权限。
密码	输入密码（最多 32 个字符），此密码与您在 <b>用户名</b> 字段中输入的用户名相关联。在 <b>再次输入密码</b> 字段中再次输入密码。
SSL/TLS	设置 <b>SSL/TLS</b> 选项以使用 SSL/TLS 信息互通进行安全扫描。如有需要，更改 <b>CA 证书</b> 设置。
存储目录	输入 FTP 服务器上要将已扫描数据发送到其中的文件夹的路径（最多 60 个字符）。请勿在路径开头输入斜杠（正确示例：brother/abc）。
文件名	从所提供的预设文件名或从用户定义文件名中选择一个文件名前缀。扫描文档将使用的文件名为所选文件名前缀加上平板扫描器/自动进稿器计数器的最后六位数字和文件扩展名（例如：“Estimate_098765.pdf”）。
质量	选择质量设置。如果选择 <b>用户选择</b> 选项，用户每次使用扫描配置文件时，设备都会提示他们选择设置。

选项	说明
文件类型	选择想要用来保存扫描文档的文件类型。如果选择 <b>用户选择</b> 选项，用户每次使用扫描配置文件时，设备都会提示他们选择设置。
文档尺寸	从列表中选择所需文档尺寸。请务必确保扫描文件的尺寸正确。 如果选择 <b>用户选择</b> 选项，用户每次使用扫描配置文件时，设备都会提示他们选择设置。
文件大小	从列表中选择所需文件尺寸。 如果选择 <b>用户选择</b> 选项，用户每次使用扫描配置文件时，设备都会提示他们选择设置。
自动消除歪斜	选择 <b>自动</b> 选项以设置设备在扫描页面时自动校正文档歪斜。
跳过空白页	选择 <b>开</b> 选项从扫描结果中删除文档的空白页面。
跳过空白页敏感度	选择在扫描数据中检测空白页时的灵敏度。灵敏度越高，设备越容易检测到空白页。
去除背景色	更改去除的背景颜色的色彩量。
边距设置	调整文档的边距。
文档分隔	拆分扫描的图像。 在扫描了多份原稿后，可使用此功能拆分文档并单独保存。
B&W TIFF 压缩	为黑白文档选择 TIFF 压缩选项。
亮度	选择亮度级别。
对比度	选择对比度级别。
被动模式	根据 FTP 服务器和网络防火墙配置，将 <b>被动模式</b> 选项设置为关或开。此选项默认设置为开。在大多数情况下，不需要更改此设置。

8. 点击 **提交**。

## ✓ 相关信息

- [扫描到 FTP](#)

**相关主题：**

- [访问网络基本管理](#)


## 将扫描数据上传到 FTP 服务器

通过将扫描的信息保存到 FTP 服务器来进行共享。

>> DCP-L3528CDW

>> DCP-L3568CDW/MFC-L3768CDW

### DCP-L3528CDW

1. 装入原稿。
2. 按  (扫描)。
3. 按 ▲ 或 ▼ 选择 [到 FTP] 选项，然后按 OK。
4. 按 ▲ 或 ▼ 键从列出的配置文件中选择一个，然后按 OK 键。

如果配置文件尚未完成设置（例如，如果登录帐号名称和密码缺失或如果未指定文档扫描质量或文件类型），将提示您输入缺失的信息。

5. 按 **启动黑白** 或 **启动彩色**。

液晶显示屏上显示信息 [正在连接]。与 FTP 服务器连接成功时，设备开始扫描。如果您正在使用设备的平板扫描器，请遵循液晶显示屏提示完成扫描作业。

### DCP-L3568CDW/MFC-L3768CDW

1. 装入原稿。
2. 按 [扫描] > [到 FTP]。
3. 当出现通过使用网络基本管理设置的服务器配置文件时，选择所需配置文件。如果配置文件尚未完成设置（例如，如果登录帐号名称和密码缺失或如果未指定文档扫描质量或文件类型），将提示您输入缺失的信息。
4. 按 [启动]。

设备开始扫描。如果正在使用设备的平板扫描器，请遵循触摸屏提示完成扫描作业。

### ✓ 相关信息

- [扫描到 FTP](#)

## 扫描到网络 (Windows)

将文档直接扫描到本地网络中的 CIFS 服务器上。为了方便起见，可配置不同的配置文件，保存您最喜欢的扫描到网络目的地。

- [设置扫描到网络配置文件](#)
- [将扫描数据上传到 CIFS 服务器](#)

## 设置扫描到网络配置文件

设置扫描到网络配置文件后，可扫描文档并将扫描数据直接上传到 CIFS 服务器上的文件夹中。

- 建议使用以下网络浏览器的最新版本：
  - 对于 Windows 用户：Microsoft Edge、Firefox 和 Google Chrome™
  - 对于 Mac 用户：Safari、Firefox 和 Google Chrome™
  - Android™ 用户：Google Chrome™
  - 对于 iOS 用户：Safari 和 Google Chrome™
- 无论使用何种浏览器，请确保始终启用 JavaScript 和 Cookie。

1. 打开您的网络浏览器。
2. 在您的浏览器地址栏中输入“https://设备的 IP 地址”（其中，“设备的 IP 地址”为本设备的 IP 地址）。  
例如：  
https://192.168.1.2
3. 如有需要，在**登录**字段中输入密码，然后点击**登录**。



用于管理本设备所设置的默认密码位于设备背面并标有“Pwd”字样。

4. 转到导航菜单，然后点击**扫描 > 扫描到 FTP/网络/SharePoint**。



如果屏幕左侧不显示导航菜单，则从 **☰** 启动。

5. 选择**网络**选项，然后点击**提交**。



如果您想将数据发送至 CIFS 服务器上的指定文件夹中，将**发送到我的文件夹**选项选择为**开**。（适用于特定型号）

6. 点击**扫描到 FTP/网络/SharePoint 配置文件**菜单。
7. 选择要设置或更改的配置文件。



使用 **?、/、\、"、:、<、>、|** 或 **\*** 字符可能导致发送错误。

选项	说明
配置文件名称	为此服务器配置文件输入一个名称（最多 15 个字母数字字符）。设备将在液晶显示屏上显示此名称。
网络文件夹路径	输入 CIFS 服务器上要保存扫描数据的文件夹路径。
文件名	从所提供的预设文件名或从用户定义文件名中选择一个文件名前缀。扫描文档将使用的文件名为所选文件名前缀加上平板扫描器/自动进稿器计数器的最后六位数字和文件扩展名（例如：“Estimate_098765.pdf”）。
质量	选择质量设置。如果选择 <b>用户选择</b> 选项，用户每次使用扫描配置文件时，设备都会提示他们选择设置。
文件类型	选择想要用来保存扫描文档的文件类型。如果选择 <b>用户选择</b> 选项，用户每次使用扫描配置文件时，设备都会提示他们选择设置。
文档尺寸	从列表中选择所需文档尺寸。请务必确保扫描文件的尺寸正确。 如果选择 <b>用户选择</b> 选项，用户每次使用扫描配置文件时，设备都会提示他们选择设置。
文件大小	从列表中选择所需文件尺寸。 如果选择 <b>用户选择</b> 选项，用户每次使用扫描配置文件时，设备都会提示他们选择设置。
自动消除歪斜	选择 <b>自动</b> 选项以设置设备在扫描页面时自动校正文档歪斜。

选项	说明
跳过空白页	选择 <b>开</b> 选项从扫描结果中删除文档的空白页面。
跳过空白页敏感度	选择在扫描数据中检测空白页时的灵敏度。灵敏度越高，设备越容易检测到空白页。
去除背景色	更改去除的背景颜色的色彩量。
边距设置	调整文档的边距。
文档分隔	拆分扫描的图像。 在扫描了多份原稿后，可使用此功能拆分文档并单独保存。
B&W TIFF 压缩	为黑白文档选择 TIFF 压缩选项。
亮度	选择亮度级别。
对比度	选择对比度级别。
使用 PIN 码进行验证	若要使用 PIN 方式保护此配置文件，选择 <b>开</b> ，然后在 PIN 码字段中输入四位数的 PIN。
验证方法	若要设置验证方法，选择 <b>自动</b> 、 <b>Kerberos</b> 或 <b>NTLMv2</b> 。
用户名	输入一个用户的用户名（最多 96 个字符），此用户必须拥有将数据写入 <b>网络文件夹路径</b> 字段中指定的文件夹的权限。如果用户名是域的一部分，请以下列任一格式输入用户名： <ul style="list-style-type: none"> <li>• 用户@域</li> <li>• 域\用户</li> </ul>
密码	输入密码（最多 32 个字符），此密码与您在 <b>用户名</b> 字段中输入的用户名相关联。在 <b>再次输入密码</b> 字段中再次输入密码。
Kerberos 服务器地址	在 <b>验证方法</b> 选项选择了 <b>Kerberos</b> 时，必须输入 Kerberos 服务器地址（例如：kerberos.example.com；最多 64 个字符）。

8. 点击 **提交**。
9. 必须在操作面板上正确配置 SNTP 协议（网络时间服务器）或正确设置所有认证方法的日期、时间和时区。设备时间必须与 Kerberos 服务器和 CIFS 服务器所使用的时间相匹配。

## ✓ 相关信息

- [扫描到网络 \(Windows\)](#)
  - [使用网络基本管理设置日期和时间](#)

### 相关主题：

- [访问网络基本管理](#)

## 使用网络基本管理设置日期和时间

请确保已使用网络基本管理或操作面板正确配置日期和时间以及时区设置。设备时间必须与服务器提供验证所使用的时间相匹配。

- 建议使用以下网络浏览器的最新版本：
  - 对于 Windows 用户：Microsoft Edge、Firefox 和 Google Chrome™
  - 对于 Mac 用户：Safari、Firefox 和 Google Chrome™
  - Android™ 用户：Google Chrome™
  - 对于 iOS 用户：Safari 和 Google Chrome™
- 无论使用何种浏览器，请确保始终启用 JavaScript 和 Cookie。
- 如果已打开网络基本管理窗口，忽略步骤 1。

1. 打开您的网络浏览器。
2. 在您的浏览器地址栏中输入“https://设备的 IP 地址”（其中，“设备的 IP 地址”为本设备的 IP 地址）。  
例如：  
https://192.168.1.2
3. 如有需要，在**登录**字段中输入密码，然后点击**登录**。



用于管理本设备所设置的默认密码位于设备背面并标有“Pwd”字样。

4. 转到导航菜单，然后点击**管理员** > **日期和时间**。



如果屏幕左侧不显示导航菜单，则从 ☰ 启动。

## 日期和时间

### 日期

 /  / 

### 时钟类型

- 12小时制时钟  
 24小时制时钟

### 时间

 :  (24小时制)

### 时区

  ▼

### 与SNTP服务器同步

使您的SNTP服务器与“日期和时间”同步，  
必须配置SNTP服务器设置。

[SNTP>>](#)

取消

提交

- 取消选中与 **SNTP 服务器同步** 复选框。
- 在 **日期** 字段中输入日期。
- 从 **时钟类型** 字段中选择时钟类型。
- 在 **时间** 字段中输入时间。
- 从 **时区** 下拉列表中选择您所在位置与 UTC 的时差。例如，在美国和加拿大，东部时间的时区是 UTC-05:00。
- 点击 **提交**。

### ✓ 相关信息

- [设置扫描到网络配置文件](#)

#### 相关主题：


- [访问网络基本管理](#)

## 将扫描数据上传到 CIFS 服务器

>> DCP-L3528CDW

>> DCP-L3568CDW/MFC-L3768CDW

### DCP-L3528CDW

1. 装入原稿。
2. 按  (扫描)。
3. 按 ▲ 或 ▼ 选择 [到局域网] 选项，然后按 **OK**。
4. 按 ▲ 或 ▼ 从列出的配置文件中选择一个，然后按 **OK**。如果配置文件尚未完成设置 (例如，如果登录帐号名称和密码缺失或如果未指定文档扫描质量或文件类型)，将提示您输入缺失的信息。



如果液晶显示屏提示您输入 PIN，请在液晶显示屏上输入目标计算机的四位数 PIN，然后按 **OK**。

5. 按 **启动黑白** 或 **启动彩色**。  
设备开始扫描。如果正在使用设备的平板扫描器，请遵循液晶显示屏提示完成扫描作业。

### DCP-L3568CDW/MFC-L3768CDW

1. 装入原稿。
2. 按 [扫描] > [到局域网]。



- 如果您已注册用户 ID，则使用 Active Directory 验证或 LDAP 验证登录设备时，将显示 [到我的文件夹] 选项。
- 若要将扫描数据发送至 CIFS 服务器上的指定文件夹中，按 [到我的文件夹]。
- 若要在网络基本管理中启用此功能，转到导航菜单，然后点击 **扫描 > 扫描到 FTP/网络/SharePoint**。在 **发送到我的文件夹** 字段中，选择 **开**。

3. 当出现通过使用网络基本管理设置的服务器配置文件时，选择所需配置文件。如果配置文件尚未完成设置 (例如，如果登录帐号名称和密码缺失或如果未指定文档扫描质量或文件类型)，将提示您输入缺失的信息。



如果液晶显示屏提示您输入计算机的 PIN，请在液晶显示屏上输入四位数 PIN，然后按 [确定]。

4. 按 [启动]。  
设备开始扫描。如果正在使用设备的平板扫描器，请遵循触摸屏提示完成扫描作业。

### ✓ 相关信息

- [扫描到网络 \(Windows\)](#)

## 扫描到 SharePoint

需要共享扫描信息时，将文档直接扫描到 SharePoint 服务器上。为了方便起见，配置不同的配置文件，保存您所选择的各种扫描到 SharePoint 目的地。

- [设置扫描到 SharePoint 配置文件](#)
- [将扫描数据上传到 SharePoint 服务器](#)

## 设置扫描到 SharePoint 配置文件

设置扫描到 SharePoint 配置文件后，可扫描文档并将扫描数据直接上传到 SharePoint 站点。

- 建议使用以下网络浏览器的最新版本：
  - 对于 Windows 用户：Microsoft Edge、Firefox 和 Google Chrome™
  - 对于 Mac 用户：Safari、Firefox 和 Google Chrome™
  - Android™ 用户：Google Chrome™
  - 对于 iOS 用户：Safari 和 Google Chrome™
- 无论使用何种浏览器，请确保始终启用 JavaScript 和 Cookie。

1. 打开您的网络浏览器。
2. 在您的浏览器地址栏中输入“https://设备的 IP 地址”（其中，“设备的 IP 地址”为本设备的 IP 地址）。  
例如：  
https://192.168.1.2
3. 如有需要，在**登录**字段中输入密码，然后点击**登录**。



用于管理本设备所设置的默认密码位于设备背面并标有“Pwd”字样。

4. 转到导航菜单，然后点击**扫描 > 扫描到 FTP/网络/SharePoint**。



如果屏幕左侧不显示导航菜单，则从 **☰** 启动。

5. 选择 **SharePoint** 选项，然后点击**提交**。
6. 点击**扫描到 FTP/网络/SharePoint 配置文件**菜单。
7. 选择要设置或更改的配置文件。

### 提示

使用 ?、/、\、"、:、<、>、| 或 \* 字符可能导致发送错误。

选项	说明
配置文件名称	为此服务器配置文件输入一个名称（最多 15 个字母数字字符）。设备将在液晶显示屏上显示此名称。
SharePoint 站点地址	复制和粘贴浏览器地址栏中所显示的完整目标地址（例如：http://SharePointSiteAddress/Shared%20Documents/Forms/AllItems.aspx）或 IP 地址（例如：http://192.168.0.1/Shared%20Documents/Forms/AllItems.aspx）。
SSL/TLS	如果 <b>SharePoint 站点地址</b> 字段中的地址以“https://”开头，则可通过选中 <b>验证服务器证书</b> 复选框来验证服务器证书。
文件名	从所提供的预设文件名或从用户定义文件名中选择一个文件名前缀。扫描文档将使用的文件名为所选文件名前缀加上平板扫描器/自动进稿器计数器的最后六位数字和文件扩展名（例如：“Estimate_098765.pdf”）。
质量	选择质量设置。如果选择 <b>用户选择</b> 选项，用户每次使用扫描配置文件时，设备都会提示他们选择设置。
文件类型	选择想要用来保存扫描文档的文件类型。如果选择 <b>用户选择</b> 选项，用户每次使用扫描配置文件时，设备都会提示他们选择设置。
文档尺寸	从列表中选择所需文档尺寸。请务必确保扫描文件的尺寸正确。 如果选择 <b>用户选择</b> 选项，用户每次使用扫描配置文件时，设备都会提示他们选择设置。

选项	说明
文件大小	从列表中选择所需文件尺寸。 如果选择 <b>用户选择</b> 选项，用户每次使用扫描配置文件时，设备都会提示他们选择设置。
自动消除歪斜	选择 <b>自动</b> 选项以设置设备在扫描页面时自动校正文档歪斜。
跳过空白页	选择 <b>开</b> 选项从扫描结果中删除文档的空白页面。
跳过空白页敏感度	选择在扫描数据中检测空白页时的灵敏度。灵敏度越高，设备越容易检测到空白页。
去除背景色	更改去除的背景颜色的色彩量。
边距设置	调整文档的边距。
文档分隔	拆分扫描的图像。 在扫描了多份原稿后，可使用此功能拆分文档并单独保存。
B&W TIFF 压缩	为黑白文档选择 TIFF 压缩选项。
亮度	选择亮度级别。
对比度	选择对比度级别。
使用 PIN 码进行验证	若要使用 PIN 方式保护此配置文件，选择 <b>开</b> ，然后在 <b>PIN 码</b> 字段中输入四位数的 PIN。
验证方法	若要设置验证方法，选择 <b>自动</b> 、 <b>NTLMv2</b> 、 <b>Kerberos</b> 或 <b>基本</b> 。如果选择 <b>自动</b> ，系统将自动检测验证方法。
用户名	输入一个用户的用户名（最多 96 个字符），此用户必须拥有将数据写入 <b>SharePoint 站点地址</b> 字段中指定的文件夹的权限。如果用户名是域的一部分，请以下列任一格式输入用户名： <ul style="list-style-type: none"> <li>• <b>用户@域</b></li> <li>• <b>域\用户</b></li> </ul>
密码	输入密码（最多 32 个字符），此密码与您在 <b>用户名</b> 字段中输入的用户名相关联。在 <b>再次输入密码</b> 字段中再次输入密码。
Kerberos 服务器地址	在 <b>验证方法</b> 选项选择了 <b>Kerberos</b> 时，必须输入 Kerberos 服务器地址（例如：kerberos.example.com；最多 64 个字符）。

8. 点击 **提交**。

### ✓ 相关信息

- [扫描到 SharePoint](#)

#### 相关主题：


- [访问网络基本管理](#)

## 将扫描数据上传到 SharePoint 服务器

>> DCP-L3528CDW

>> DCP-L3568CDW/MFC-L3768CDW

### DCP-L3528CDW

1. 装入原稿。
2. 按  (扫描)。
3. 按 ▲ 或 ▼ 选择 [到 SharePoint] 选项，然后按 **OK**。
4. 按 ▲ 或 ▼ 从列出的配置文件中选择一个，然后按 **OK**。如果配置文件尚未完成设置（例如，如果登录帐号名称和密码缺失或如果未指定文档扫描质量或文件类型），将提示您输入缺失的信息。



如果液晶显示屏提示您输入 PIN，请在液晶显示屏上输入目标计算机的四位数 PIN，然后按 **OK**。

5. 按 **启动黑白** 或 **启动彩色**。  
设备开始扫描。如果正在使用设备的平板扫描器，请遵循液晶显示屏提示完成扫描作业。

### DCP-L3568CDW/MFC-L3768CDW

1. 装入原稿。
2. 按 [扫描] > [到 SharePoint]。
3. 当出现通过使用网络基本管理设置的服务器配置文件时，选择所需配置文件。如果配置文件尚未完成设置（例如，如果登录帐号名称和密码缺失或如果未指定文档扫描质量或文件类型），将提示您输入缺失的信息。



如果液晶显示屏提示您输入计算机的 PIN，请在液晶显示屏上输入四位数 PIN，然后按 [确定]。

4. 按 [启动]。  
设备开始扫描。如果正在使用设备的平板扫描器，请遵循触摸屏提示完成扫描作业。



### 相关信息

- [扫描到 SharePoint](#)

## 使用 Web 服务协议进行网络扫描 (Windows 10 和 Windows 11)

通过使用网络服务协议，Windows 10 和 Windows 11 用户可以使用网络中的 Brother 设备进行扫描。必须通过网络服务安装驱动程序。

- [使用网络服务协议安装扫描仪驱动程序 \(Windows 10 和 Windows 11\)](#)
- [使用 Web 服务协议从设备进行扫描 \(Windows 10 和 Windows 11\)](#)
- [配置 Web 服务协议的扫描设置](#)

## 使用网络服务协议安装扫描仪驱动程序 (Windows 10 和 Windows 11)


- 确保您已安装适用于本设备的正确软件和驱动程序。
- 验证主机和 Brother 设备是否在同一子网中，或者路由器是否正确配置，以便在两台设备之间传输数据。
- 配置此项设置之前，必须先配置本 Brother 设备的 IP 地址。

### 1. 执行以下操作中的一项：

- Windows 11

点击  > 所有应用 > Windows 工具 > 控制面板。在硬件和声音类别中，点击添加设备。

- Windows 10

点击  > Windows 系统 > 控制面板。在硬件和声音类别中，点击添加设备。



- Brother 设备的网络服务名称为本设备型号的名称和 MAC 地址。
- 将鼠标移到设备名称上方，以显示设备信息。

### 2. 选择您想安装的设备，然后遵循屏幕提示进行操作。



要卸载驱动程序，点击卸载或  (删除设备)。



### 相关信息

- [使用 Web 服务协议进行网络扫描 \(Windows 10 和 Windows 11\)](#)

## 使用 Web 服务协议从设备进行扫描 (Windows 10 和 Windows 11)


如果您已通过网络服务安装了扫描器驱动程序，可通过设备的液晶显示屏访问网络服务扫描菜单。

如果您的操作系统和设备的语言设置不相同，液晶显示屏上显示的消息中的某些字符可能会用空格代替。

>> [DCP-L3528CDW](#)

>> [DCP-L3568CDW/MFC-L3768CDW](#)

### DCP-L3528CDW

1. 装入原稿。
2. 按  (扫描)。
3. 按 ▲ 或 ▼ 选择 [互联网服务] 选项，然后按 OK。
4. 按 ▲ 或 ▼ 选择您想进行的扫描类型，然后按 OK。
5. 选择扫描件的目的地计算机，然后按 OK。
6. 按 **启动黑白** 或 **启动彩色**。  
设备开始扫描。

### DCP-L3568CDW/MFC-L3768CDW

1. 装入原稿。
2. 按 [扫描] > [WS 扫描]。
3. 选择扫描类型。
4. 选择您想发送扫描数据的目标计算机名称。
5. 按 [启动]。  
设备开始扫描。

系统提示您选择扫描应用程序时，请从列表中选择 Windows 传真和扫描。


### 相关信息

- [使用 Web 服务协议进行网络扫描 \(Windows 10 和 Windows 11\)](#)


## 配置 Web 服务协议的扫描设置

1. 执行以下操作中的一项：

- Windows 11

单击  > 所有应用 > Windows 工具 > 控制面板。在硬件和声音类别中，单击查看设备和打印机。

- Windows 10

单击  > Windows 系统 > 控制面板。在硬件和声音类别中，单击查看设备和打印机。

2. 右击本设备图标，然后选择**扫描配置文件...**。将显示**扫描配置文件**对话框。

3. 选择您想使用的扫描配置文件。

4. 确保在**扫描仪**列表中选择的扫描仪为支持 Web 服务扫描的设备，然后单击**设为默认值**按钮。

5. 单击**编辑...**。

将显示**编辑默认配置文件**对话框。

6. 选择**来源**、**纸张大小**、**颜色格式**、**文件类型**、**分辨率(DPI)**、**亮度**和**对比度**设置。

7. 单击**保存配置文件**按钮。

使用 Web 服务协议扫描时将应用这些设置。

当设备提示您选择扫描应用程序时，请从列表中选择 Windows 传真和扫描。

### 相关信息

- [使用 Web 服务协议进行网络扫描 \(Windows 10 和 Windows 11\)](#)

## 使用 Brother iPrint&Scan 更改扫描按钮设置

可通过 Brother iPrint&Scan 更改设备的扫描按钮设置。

1. 启动 Brother iPrint&Scan。

- Windows

启动  (Brother iPrint&Scan)。

- Mac

在 Finder (查找程序) 菜单栏中, 点击前往 > 应用程序, 然后双击 iPrint&Scan 图标。

将显示 Brother iPrint&Scan 屏幕。

2. 如果未选择 Brother 设备, 请点击**选择机器**按钮, 然后遵循屏幕提示选择本 Brother 设备。

3. 点击**设备扫描设置**按钮, 然后遵循屏幕提示更改扫描设置, 例如纸张尺寸、颜色和分辨率。



### 相关信息

- [使用本设备上的扫描按钮进行扫描](#)

## 配置签名 PDF 的证书

如果选择签名 PDF 用于扫描功能，则必须使用网络基本管理在设备上配置证书。

要使用签名 PDF，必须在设备和计算机上安装证书。

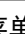
1. 打开您的网络浏览器。
2. 在您的浏览器地址栏中输入“https://设备的 IP 地址”（其中，“设备的 IP 地址”为本设备的 IP 地址）。  
例如：  
https://192.168.1.2
3. 如有需要，在**登录**字段中输入密码，然后点击**登录**。



用于管理本设备所设置的默认密码位于设备背面并标有“Pwd”字样。

4. 转到导航菜单，然后点击**管理员 > 签名 PDF**。



如果屏幕左侧不显示导航菜单，则从  启动。

### 签名PDF

---

**选择证书**

无 ▾

(要使用签名PDF，则需要配置证书。  
可以点击下面的链接来配置证书。)

---

[证书>>](#)

---

取消      提交

5. 点击**选择证书**下拉列表，然后选择证书。
6. 点击**提交**。



## 相关信息

- 使用本设备上的扫描按钮进行扫描

### 相关主题：

- 访问网络基本管理

## 禁用从计算机扫描

若要禁用计算机上的扫描功能，请使用网络基本管理禁用拉式扫描设置。

1. 打开您的网络浏览器。
2. 在您的浏览器地址栏中输入“https://设备的 IP 地址”（其中，“设备的 IP 地址”为本设备的 IP 地址）。  
例如：  
https://192.168.1.2
3. 如有需要，在**登录**字段中输入密码，然后点击**登录**。



用于管理本设备所设置的默认密码位于设备背面并标有“Pwd”字样。

4. 转到导航菜单，然后点击**扫描 > 从计算机扫描**。



如果屏幕左侧不显示导航菜单，则从 ☰ 启动。

5. 在**启动扫描**字段中，点击**已禁用**。
6. 点击**提交**。



### 相关信息

- [使用本设备上的扫描按钮进行扫描](#)

#### 相关主题：

- [访问网络基本管理](#)

## 从计算机扫描 (Windows)

使用计算机在本设备上扫描照片和文档时，有几种方法可以选择。既可使用我们提供的软件应用程序，也可使用您喜欢的扫描应用程序。

- 使用 [Brother iPrint&Scan 进行扫描 \(Windows/Mac\)](#)
- 使用 [Nuance™ PaperPort™ 14SE 或其他 Windows 应用程序进行扫描](#)
- 使用 [Windows 传真和扫描进行扫描](#)

## 使用 Brother iPrint&Scan 进行扫描 (Windows/Mac)

1. 启动 Brother iPrint&Scan。

- Windows

启动  (Brother iPrint&Scan)。

- Mac

在 Finder (查找程序) 菜单栏中, 点击前往 > 应用程序, 然后双击 iPrint&Scan 图标。

将显示 Brother iPrint&Scan 屏幕。

2. 如果未选择本 Brother 设备, 点击**选择机器**按钮, 然后从列表中选择您的型号名称。点击**确定**。
3. 再次点击**确定**。
4. 点击**扫描**图标, 然后遵循屏幕提示扫描原稿。



### 相关信息


- [从计算机扫描 \(Windows\)](#)

**相关主题:**

- [Brother iPrint&Scan](#)



## 使用 Nuance™ PaperPort™ 14SE 或其他 Windows 应用程序进行扫描

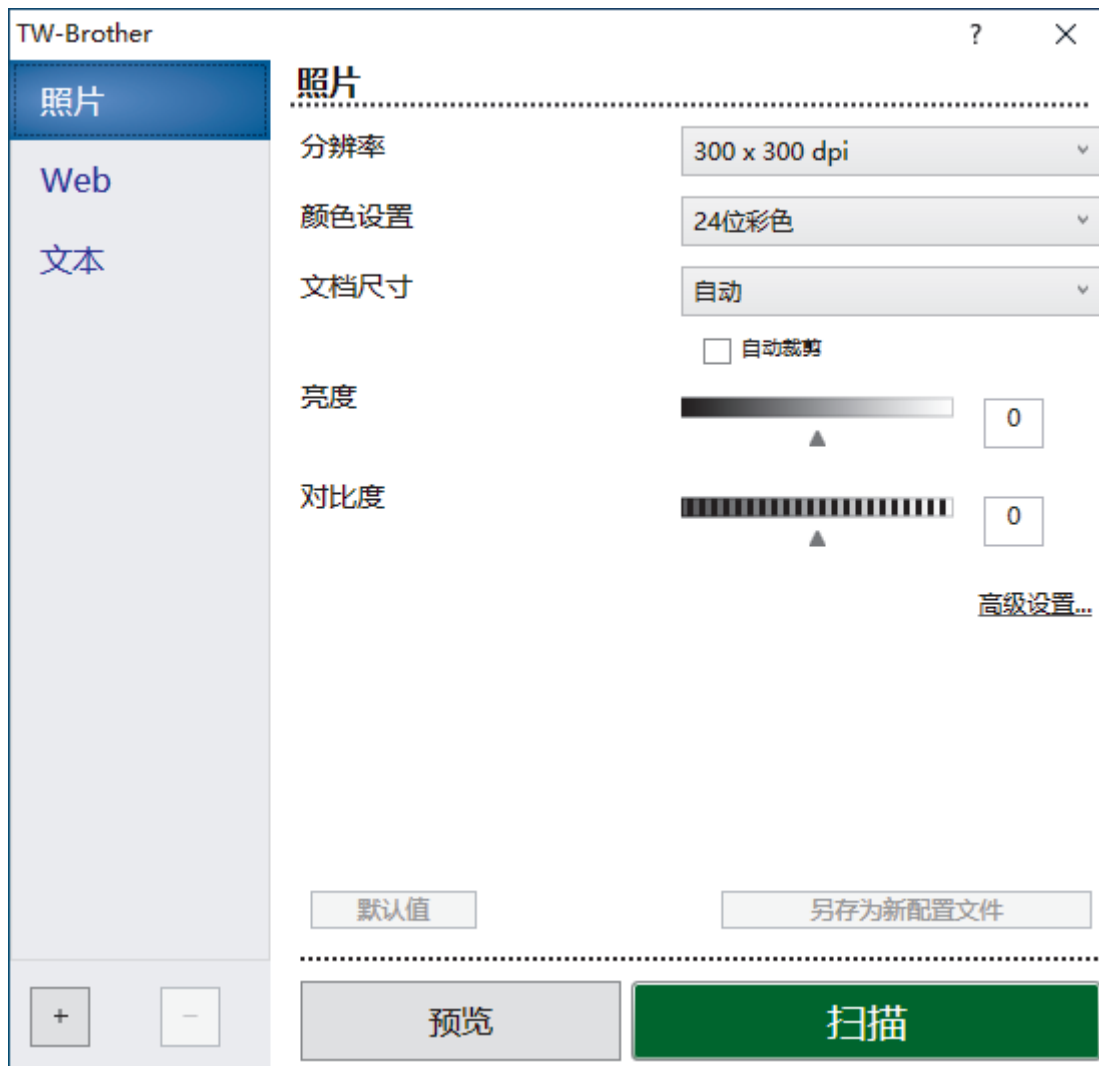
可使用 Nuance™ PaperPort™ 14SE 应用程序进行扫描。

- 要下载 Nuance™ PaperPort™ 14SE 应用程序，点击  (Brother Utilities)，选择左侧导航栏中的**更多选项**，然后点击**PaperPort**。
- Nuance™ PaperPort™ 14SE 支持 Windows 10 和 Windows 11。
- 关于每个应用程序的详细使用说明，点击应用程序的**帮助**菜单，然后点击**帮助**功能区中的**入门指南**。



这些步骤中的扫描说明适用于 PaperPort™ 14SE。其他 Windows 应用程序的操作步骤与此类似。PaperPort™ 14SE 支持 TWAIN 和 WIA 两个驱动程序；这些步骤以 TWAIN 驱动程序（推荐）为例。

1. 装入原稿。
2. 启动 PaperPort™ 14SE。  
执行以下操作中的一项：
  - Windows 11  
点击  > **所有应用** > **Nuance PaperPort 14** > **PaperPort**。
  - Windows 10  
点击  > **Nuance PaperPort 14** > **PaperPort**。
3. 点击**桌面**菜单，然后点击**桌面**功能区中的**扫描设置**。  
**扫描或获取照片**窗格显示在屏幕的左侧。
4. 点击**选择**。
5. 从可用扫描仪列表中，选择本设备的型号，其名称中包含 **TWAIN: TW**。
6. 点击**确定**。
7. 在**扫描或获取照片**窗格中选中**显示扫描仪对话框**复选框。
8. 点击**扫描**。  
扫描仪设置对话框将会出现。

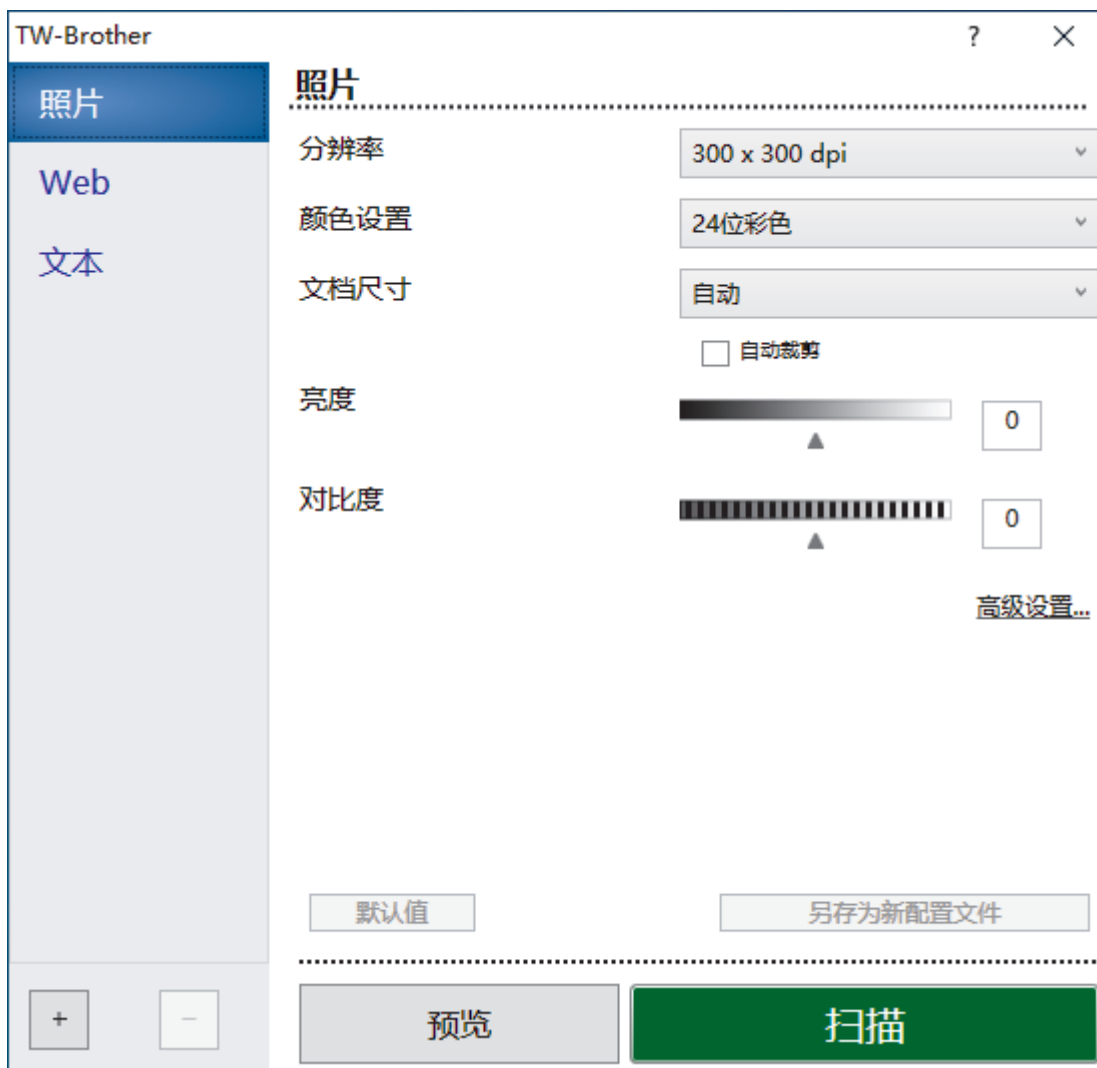


9. 如有需要，在扫描仪设置对话框中调整设置。
10. 点击**文档尺寸**下拉列表，然后选择所需文档尺寸。
11. 点击**预览**选项，可在扫描前预览并裁剪图像。
12. 点击**扫描**。  
设备开始扫描。

### ✓ 相关信息

- 从计算机扫描 (Windows)
  - TWAIN 驱动程序设置 (Windows)

## TWAIN 驱动程序设置 (Windows)



- 请注意，项目名称和可分配值将因设备而异。
- 仅当从颜色设置设置中选择灰色（误差扩散）、真灰色或 24 位彩色选项时，对比度选项才可用。

### 1. 扫描

根据您想扫描的原稿类型，选择照片、Web 或文本选项。

扫描（图像类型）		分辨率	色彩设置
照片	用于扫描照片图像。	300 x 300 dpi	24 位彩色
Web	用于将扫描的图像附加到网页。	100 x 100 dpi	24 位彩色
文本	用于扫描文本原稿。	200 x 200 dpi	黑白

### 2. 分辨率

从分辨率下拉列表中选择扫描分辨率。分辨率越高，所占内存就越大，传输时间也就越长，但是可以获得更加精细的扫描图像。

### 3. 颜色设置

从一系列扫描颜色深度选项中选择扫描类型。

- 黑白

用于文本或艺术线条。

- **灰色（误差扩散）**

用于照片图像或图形。（误差扩散是在不使用真灰色点的情况下创建模拟灰色图像的方法。黑点以特殊图案排布，形成灰色效果。）

- **真灰色**

用于照片图像或图形。由于使用多达 256 级灰度阴影，因而此模式更为精确。

- **24 位彩色**

用于创建色彩最精确的图像。此模式使用多达 1680 万种色彩扫描图像，但所需内存最大，且传输时间最长。

#### 4. 文档尺寸

从预设扫描尺寸范围内选择文档的精确尺寸。

如果选择**自定义**，**自定义文档尺寸**对话框将会出现，您可以指定文档尺寸。

#### 5. 自动裁剪（MFC-L3768CDW）

使用平板扫描器扫描连续多份文档。设备将扫描每份文档并创建多份单独文件或一份多页文件。

#### 6. 亮度

向左或向右拖动滑块设定亮度级别，使图像变亮或变暗。如果扫描的图像太亮，请降低亮度级别后重新扫描原稿。如果扫描的图像太暗，请提高亮度级别后重新扫描原稿。您还可以在相应字段中输入数值来设定亮度级别。

#### 7. 对比度

向右或向左拖动滑块提高或降低对比度级别。级别提高时可以突出图像的明暗区域，级别降低时可以更好地再现灰色区域的细节。您还可以在相应字段中输入数值来设定对比度级别。

#### 8. 高级设置

点击扫描设置对话框中的**高级设置**按钮，配置高级设置。

- **文档修正**

- **自动歪斜校正**

设置设备在扫描页面时自动校正文档歪斜。

- **检测页尾（ADF）**

当使用自动进稿器扫描的文档长度小于选取的文档尺寸时，系统会检测并自动调整页面的尺寸。

- **边距设置**

调整文档的边距。

- **旋转图像**

旋转扫描图像。

- **用颜色填充**

使用所选色彩和色调填充扫描图像的四边。

- **跳过空白页**

从扫描结果中删除文档的空白页面。

- **图像质量**

- **背景处理**

- **去除透背/图案**

防止文字透印。

- **去除背景色**

可去除原稿的底色，从而使得扫描数据更清晰。

- **滤除色彩**

选择要从扫描图像中移除的色彩。

- **边缘强调**

使原稿字符更清晰。

- **降噪设置**

通过此选择改善扫描图像的质量。选择**24 位彩色**和**300 x 300 dpi**、**400 x 400 dpi**或**600 x 600 dpi**扫描分辨率时，**降噪设置**选项可用。

- 
- **黑白图像质量**
    - **字符纠正**
      - **模糊字符纠正**

纠正原稿中破损或不完整的字符，以便于阅读。
      - **粗体格式设定**

加粗以强调原稿中的字符。
    - **黑白反转**

反转黑白图像中的黑色和白色。
  - **进纸控制**
    - **布局 (DCP-L3568CDW/MFC-L3768CDW)**

选择布局。
    - **连续扫描**

选择此选项可扫描多个页面。扫描完一页后，可以选择继续扫描或结束扫描。

## 相关信息

- 使用 Nuance™ PaperPort™ 14SE 或其他 Windows 应用程序进行扫描

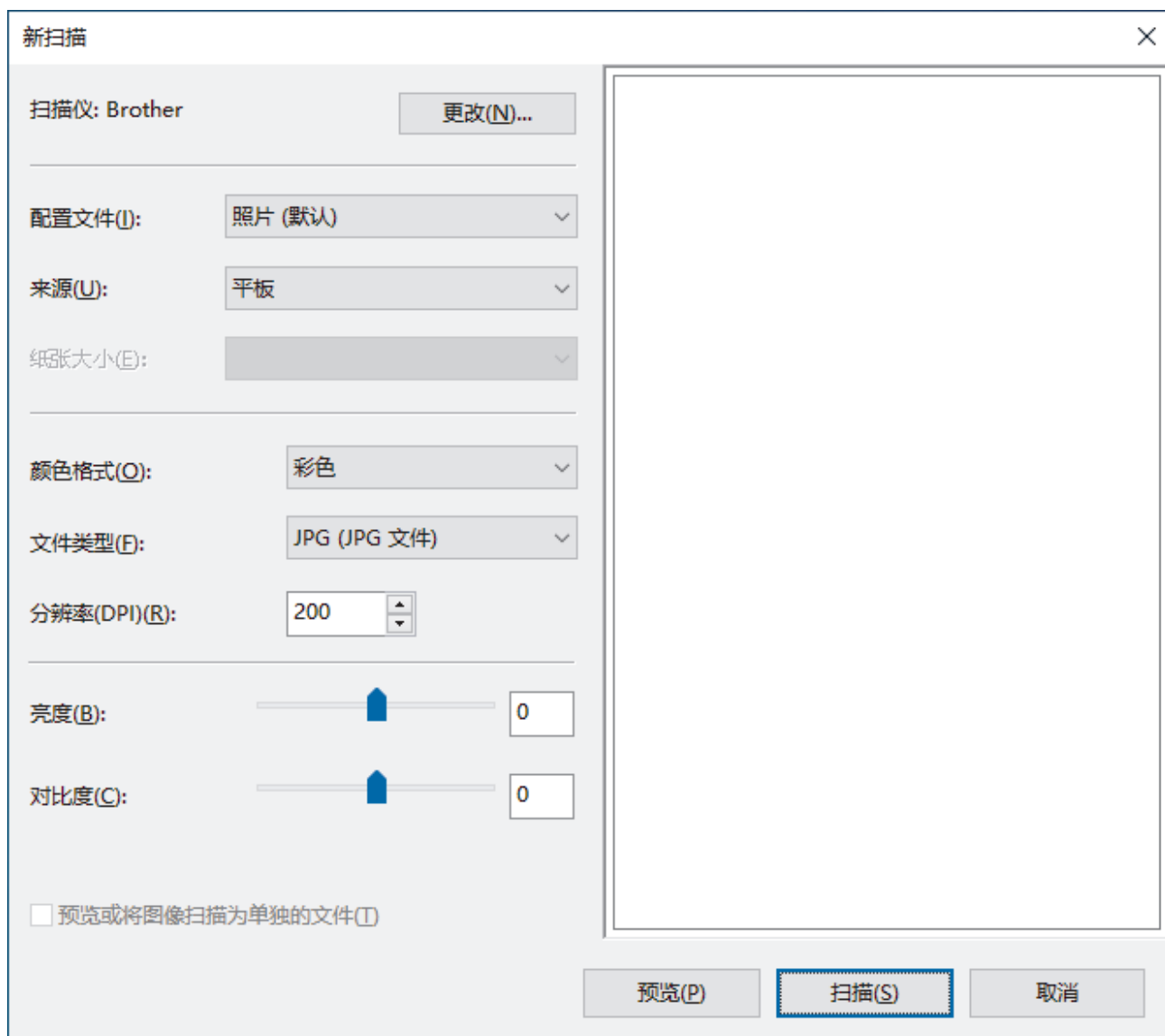
## 使用 Windows 传真和扫描进行扫描

Windows 传真和扫描应用程序是另一个可用于扫描的选项。

- Windows 传真和扫描使用 WIA 扫描仪驱动程序。
- 若要在预览原稿后剪切部分页面，必须使用平板扫描器（也称为平板）进行扫描。

1. 装入原稿。
2. 启动 Windows 传真和扫描。
3. 点击文件 > 新建 > 扫描。
4. 选择要使用的扫描仪。
5. 点击确定。

将显示**新扫描**对话框。



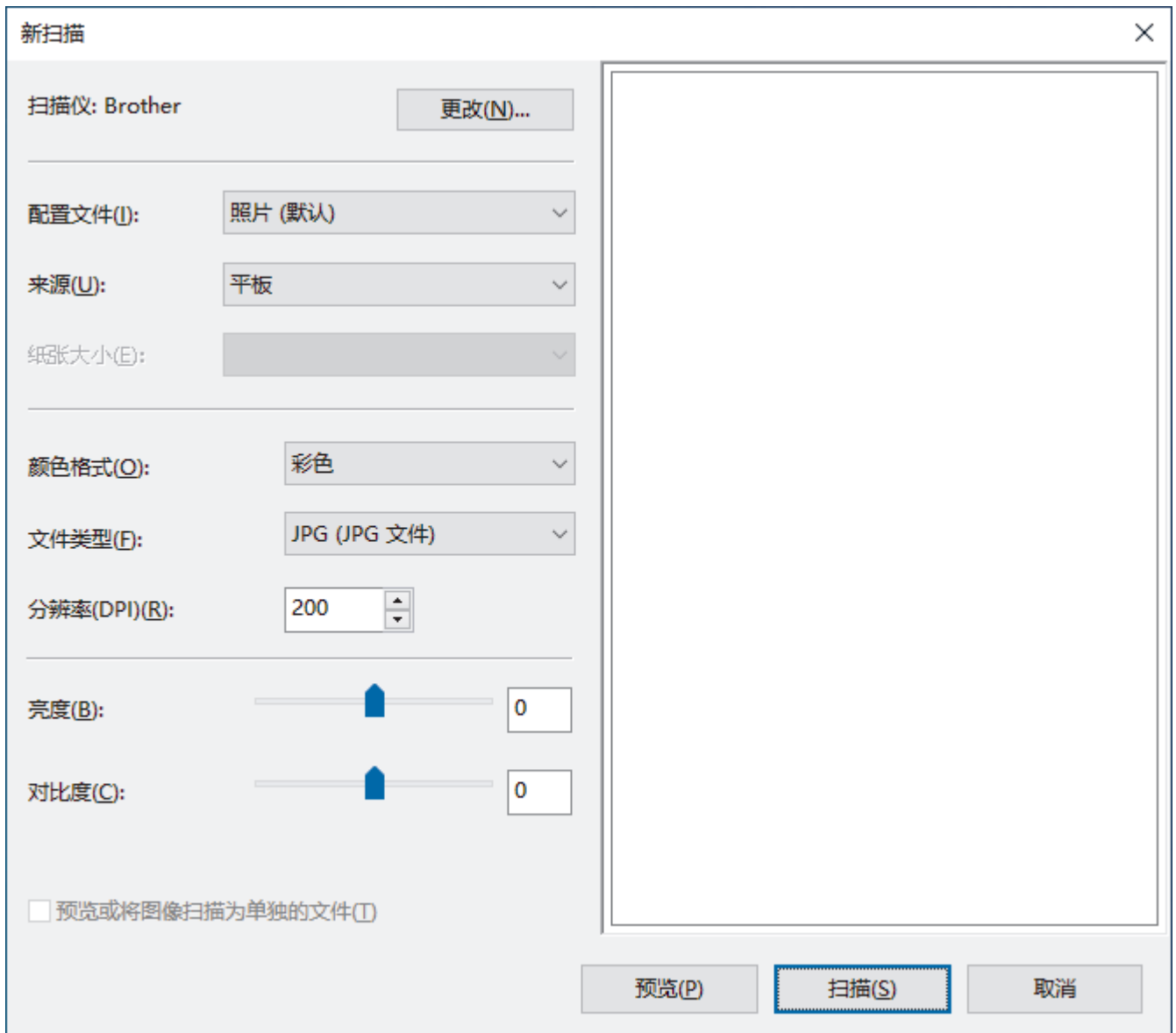
6. 如有需要，在对话框中调整设置。  
扫描仪的分辨率最高可设置为 1200 dpi。如果需要更高的扫描分辨率，请使用 **Brother Utilities** 的**扫描仪实用程序**软件。
7. 点击**扫描**。  
设备开始扫描原稿。



## 相关信息

- [从计算机扫描 \(Windows\)](#)
- [WIA 驱动程序设置 \(Windows\)](#)

## WIA 驱动程序设置 (Windows)



### 配置文件

从**配置文件**下拉列表中选择您想使用的扫描配置文件。

### 来源

(仅适用于自动进稿器型号)

从下拉列表中选择**平板**或**纸盒 (扫描单面)**选项。

### 纸张规格

(仅适用于自动进稿器型号)

如果从**来源**下拉列表中选择**纸盒 (扫描单面)**选项，则**纸张规格**选项可用。

### 颜色格式

从**颜色格式**下拉列表中选择扫描颜色格式。

### 文件类型

从**文件类型**下拉列表中选择文件格式。

---

### 分辨率 (DPI)

在**分辨率 (DPI)** 字段中设置扫描分辨率。分辨率越高，所占内存就越大，传输时间也就越长，但是可以获得更加精细的扫描图像。

### 亮度

向左或向右拖动滑块设定亮度级别，使图像变亮或变暗。如果扫描的图像太亮，请降低亮度级别后重新扫描原稿。如果扫描的图像太暗，请提高亮度级别后重新扫描原稿。您还可以在相应字段中输入数值来设定亮度级别。

### 对比度

向右或向左拖动滑块可提高或降低对比度级别。级别提高时可以突出图像的明暗区域，级别降低时可以更好地再现灰色区域的细节。您还可以在相应字段中输入数值来设定对比度级别。



### 相关信息

- [使用 Windows 传真和扫描进行扫描](#)
-

## 从计算机扫描 (Mac)

- 使用 Brother iPrint&Scan 进行扫描 (Windows/Mac)
- 使用 AirPrint 扫描 (macOS)

## 使用网络基本管理配置扫描设置

- 使用网络基本管理设置扫描文件名称
- 使用网络基本管理设置扫描作业电子邮件报告

## 使用网络基本管理设置扫描文件名称

使用网络基本管理设置扫描数据的文件名称。

1. 打开您的网络浏览器。
2. 在您的浏览器地址栏中输入“https://设备的 IP 地址”（其中，“设备的 IP 地址”为本设备的 IP 地址）。  
例如：

https://192.168.1.2

3. 如有需要，在**登录**字段中输入密码，然后点击**登录**。



用于管理本设备所设置的默认密码位于设备背面并标有“Pwd”字样。

4. 转到导航菜单，然后点击**扫描 > 扫描文件名称**。



如果左侧导航栏不可见，请点击 ☰ 启动导航。

5. 从下拉列表中选择**文件名类型**。
6. 如果您在**文件名类型**字段中选择了包含日期的选项，从下拉菜单中选择日期格式。
7. 在**时间**字段中，选择**开**在文件名称中插入时间信息。
8. 在**计数器**字段中，选择**连续**或**每次作业后重置**。



如果选择**每次作业后重置**，可能会出现文件名称重复。

9. 如果您想创建用户定义文件名称前缀，在各项扫描功能的用户定义字段中输入文件名称。



请勿使用以下字符：? / \ \*。

10. 点击**提交**。



### 相关信息

- [使用网络基本管理配置扫描设置](#)

#### 相关主题：

- [访问网络基本管理](#)

## 使用网络基本管理设置扫描作业电子邮件报告

扫描原稿时，设备将自动向注册的电子邮件地址发送一份扫描作业电子邮件报告。

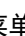
1. 打开您的网络浏览器。
2. 在您的浏览器地址栏中输入“https://设备的 IP 地址”（其中，“设备的 IP 地址”为本设备的 IP 地址）。  
例如：  
https://192.168.1.2
3. 如有需要，在**登录**字段中输入密码，然后点击**登录**。



用于管理本设备所设置的默认密码位于设备背面并标有“Pwd”字样。

4. 转到导航菜单，然后点击**扫描 > 扫描作业电子邮件报告**。



如果屏幕左侧不显示导航菜单，则从  启动。

5. 在**管理员地址**字段中，输入电子邮件地址。
6. 对于所需扫描功能，选择**开发送扫描作业电子邮件报告**。
7. 点击**提交**。



### 相关信息

- [使用网络基本管理配置扫描设置](#)

#### 相关主题：

- [访问网络基本管理](#)

## 复印

- 在纸张的一面复印（单面）
- 在纸张两面复印（双面）
- 放大或缩小复印图像
- 使用页面布局功能进行 N 合 1 复印
- 排序复印件
- 复印身份证
- 复印选项

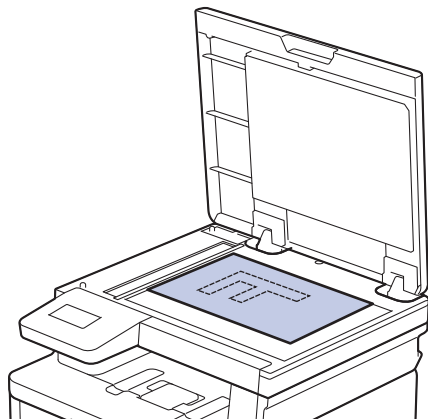
## 在纸张的一面复印（单面）

>> DCP-L3528CDW

>> DCP-L3568CDW/MFC-L3768CDW

### DCP-L3528CDW

1. 确保您在纸盒中装入了正确尺寸的纸张。
2. 将原稿正面向下放到平板扫描器上。



3. 按 ▲ 或 ▼ 输入所需份数。

液晶显示屏上将显示：



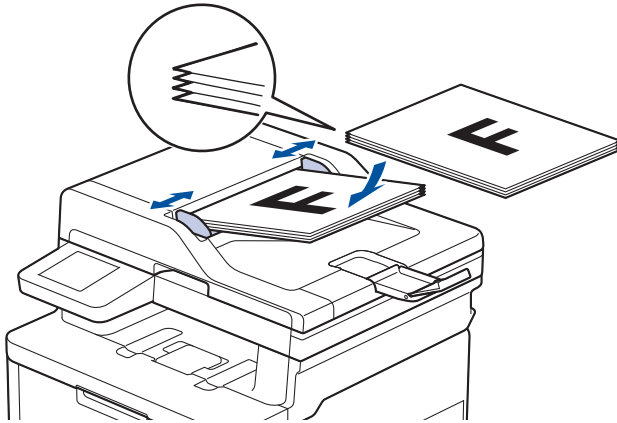
4. 按启动黑白或启动彩色。

### DCP-L3568CDW/MFC-L3768CDW

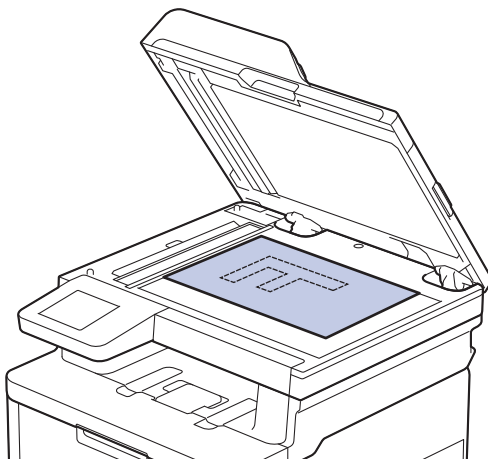
1. 确保您在纸盒中装入了正确尺寸的纸张。

2. 执行以下操作中的一项：

- 将原稿**正面朝上**放入自动进稿器中。  
(如果您要复印多页，我们建议您使用自动进稿器。)



- 将原稿**正面向下**放到平板扫描器上。



## 提示

对于重要或易损文件，请使用本设备的平板扫描器。

3. 按  [复印]。




液晶显示屏上将显示：




4. 如有需要，更改复印设置。

- **x001** (份数)

可按以下任一方式输入所需份数：

- 
- 按液晶显示屏上的  或 。
  - 按  显示液晶显示屏上的数字键盘，然后输入所需份数。按 [确定]。

-  [选项]

按  只更改下一份复印的复印设置。

- 完成后按 [确定]。(如果显示 [确定] 按钮。)
- 新选项选择完成后，可按 [另存为快捷方式] 按钮将其保存。



---

#### 当前设置

按以下显示区域仅为下一份复印更改这些设置。所显示图标因型号不同而异。


-  [质量]
-  [纸盒用途]
-  [放大/缩小]

---

5. 按 [启动彩色] 或 [启动黑白]。



---

要停止复印，请按 。

---

## 相关信息

- [复印](#)
-

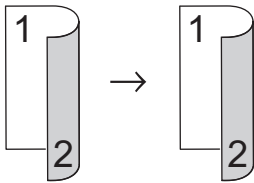
## 在纸张两面复印（双面）

双面复印可减少纸张的使用量。

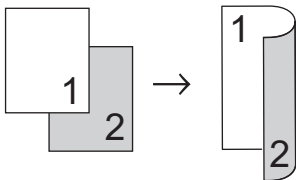
- 必须先从以下选项选择一个双面复印布局，方能启动双面复印。
- 原稿布局决定了应选择的双面复印布局。
- （对于带自动进稿器的型号）对于重要或易损文件，请使用本设备的平板扫描器。
- 对双面文档进行手动双面复印时，请使用平板扫描器。
- （对于双面单元上无拉杆的型号）使用双面复印选项时，选择 A4 尺寸的纸张。

### 纵向

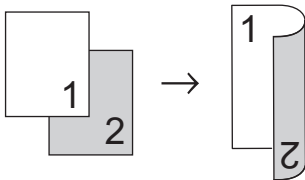
#### 双面到双面



#### 单面到双面（长边翻页）

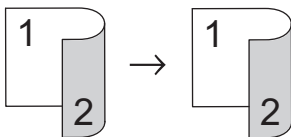


#### 单面到双面（短边翻页）

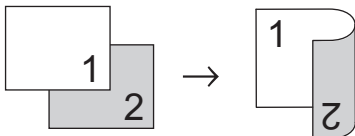


### 横向

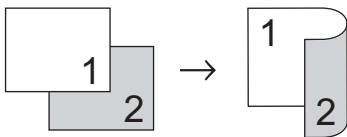
#### 双面到双面



#### 单面到双面（长边翻页）



#### 单面到双面（短边翻页）



>> DCP-L3528CDW

>> DCP-L3568CDW/MFC-L3768CDW

## DCP-L3528CDW

1. 装入原稿。

- 按 ▲ 或 ▼ 输入所需份数。
- 按 **复印/扫描选项**。
- 按 ▲ 或 ▼ 选择 [双面]，然后按 **OK**。
- 按 ▲ 或 ▼ 显示 [布局 长] 或 [布局 短]，然后按 **OK**。
- 选择长边翻页或短边翻页，然后按 **OK**。
- 按 ▲ 或 ▼ 显示 [双面 ⇒ 双面] 或 [单面 ⇒ 双面]，然后按 **OK**。
- 按 **启动黑白** 或 **启动彩色**。

如果使用平板扫描器，请转到下一步。



- 设备完成页面扫描后，将下一页放到平板扫描器上，然后按 ▲ 选择 [是] 选项。
- 扫描完所有页面后，按 ▼ 选择 [否] 选项。

## DCP-L3568CDW/MFC-L3768CDW

- 装入原稿。

### 提示

(对于 DCP-L3568CDW/MFC-L3768CDW) 将双面文档放到平板扫描器上。

- 按  [复印]。
- 输入所需份数。
- 按  [选项] > [双面复印]。
- 执行以下操作中的一项：
  - 要对双面文档进行双面复印，按 [双面 ⇒ 双面]。
  - 要对单面文档进行双面复印，请执行以下步骤：
    - 要更改布局选项，按 [布局]，然后按 [长边翻页] 或 [短边翻页]。
    - 按 [单面 ⇒ 双面]。

### 提示

(对于 DCP-L3568CDW/MFC-L3768CDW) 如果选择 [双面 ⇒ 双面]，则无法使用自动进稿器。使用平板扫描器。

- 完成后按 [确定]。(如果显示 [确定] 按钮。)
- 按 [启动彩色] 或 [启动黑白]。  
如果原稿已放入自动进稿器，则设备将扫描当前页面并开始打印。
- 如果正在使用平板扫描器，重复以下步骤扫描原稿的每个页面：



对于双面文档，沿长边翻转页面以扫描另一面。

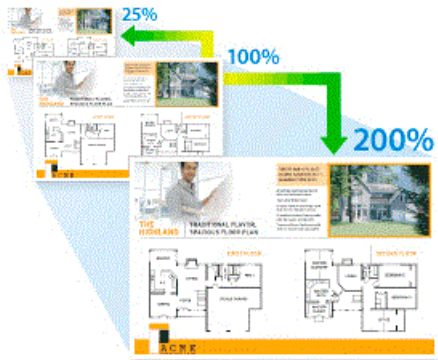
- 将下一页放到平板扫描器上，然后按 [继续] 扫描页面。
- 扫描完所有页面后，按 [完成]。

### ✓ 相关信息

- 复印

## 放大或缩小复印图像

选择放大或缩小比率以调整复印数据的大小。






>> DCP-L3528CDW

>> DCP-L3568CDW/MFC-L3768CDW

### DCP-L3528CDW

1. 装入原稿。
2. 按 ▲ 或 ▼ 输入所需份数。
3. 按 **复印/扫描选项**。
4. 按 ▲ 或 ▼ 选择 [放大/缩小]，然后按 **OK**。
5. 按 ▲ 或 ▼ 选择所需选项。按 **OK**。
6. 执行以下操作中的一项：
  - 如果选择 [放大] 或 [缩小]，按 ▲ 或 ▼ 选择所需放大或缩小的比率。按 **OK**。
  - 如果选择 [自定义 (25-400%)]，按 ▲ 或 ▼ 输入范围介于 [25%] 至 [400%] 之间的放大或缩小比例，然后按 **OK**。
  - 如果选择 [100%]，请转到下一步。
7. 完成后，按 **启动黑白** 或 **启动彩色**。

### DCP-L3568CDW/MFC-L3768CDW

1. 装入原稿。
2. 按  [复印]。
3. 输入所需份数。
4. 按  [选项] > [放大/缩小]。
5. 向上或向下滑动屏幕或者按 ▲ 或 ▼ 显示可用选项，然后按所需选项。
6. 执行以下操作中的一项：
  - 如果选择 [放大] 或 [缩小]，按您想使用的放大或缩小比例。
  - 如果选择 [自定义 (25-400%)]，按  (退格键) 清除显示的比例，或者按 ◀ 移动光标，然后输入范围介于 [25] 至 [400] 之间的放大或缩小比例。  
按 [确定]。
  - 如果选择了 [100%]，请转到下一步。
7. 完成后按 [确定]。(如果显示 [确定] 按钮。)
8. 按 [启动彩色] 或 [启动黑白]。



## 相关信息

- 复印

## 使用页面布局功能进行 N 合 1 复印

N 合 1 复印功能可将两页或四页文档复印在一张纸上，从而有效节省纸张。





>> DCP-L3528CDW




>> DCP-L3568CDW/MFC-L3768CDW

### DCP-L3528CDW

1. 装入原稿。
2. 按 ▲ 或 ▼ 输入所需份数。
3. 按 **复印/扫描选项**。
4. 按 ▲ 或 ▼ 选择 [页面布局]，然后按 **OK**。
5. 按 ▲ 或 ▼ 选择 [关 (1 合 1)]、[2 合 1 (纵向)]、[2 合 1 (横向)]、[4 合 1 (纵向)] 或 [4 合 1 (横向)]，然后按 **OK**。
6. 按 **启动黑白** 或 **启动彩色**。
7. 设备完成页面扫描后，将下一页放到平板扫描器上，然后按 ▲ 选择 [是] 选项。
8. 扫描完所有页面后，按 ▼ 选择 [否] 选项。

### DCP-L3568CDW/MFC-L3768CDW

1. 装入原稿。
2. 按  [复印]。
3. 输入所需份数。
4. 按  [选项] > [页面布局]。
5. 向上或向下滑动屏幕或者按 ▲ 或 ▼ 显示选项，然后按所需选项。

选项	说明
[2 合 1 (纵向)]	
[2 合 1 (横向)]	
[4 合 1 (纵向)]	

## 选项

## 说明

[4 合 1 (横向)]



6. 完成后按 [确定]。(如果显示 [确定] 按钮。)
7. 按 [启动彩色] 或 [启动黑白]。  
如果原稿已放入自动进稿器，则设备将扫描当前页面并开始打印。
8. **如果正在使用平板扫描器，重复以下步骤扫描原稿的每个页面：**
  - 将下一页放到平板扫描器上，然后按 [继续] 扫描页面。
  - 扫描完所有页面后，按 [完成]。



## 相关信息

- [复印](#)

## 排序复印件

对多份复印件进行排序。页面的堆叠顺序与送入的顺序相同，即：1、2、3 等。



>> [DCP-L3528CDW](#)

>> [DCP-L3568CDW/MFC-L3768CDW](#)

### DCP-L3528CDW

1. 装入原稿。
2. 按 ▲ 或 ▼ 输入所需份数。
3. 按 **复印/扫描选项**。
4. 按 ▲ 或 ▼ 选择 [堆叠/排序]，然后按 **OK**。
5. 按 ▲ 或 ▼ 选择 [排序]，然后按 **OK**。
6. 按 **启动黑白** 或 **启动彩色**。  
**如果使用平板扫描器，请转到下一步。**
7. 设备完成页面扫描后，将下一页放到平板扫描器上，然后按 ▲ 选择 [是] 选项。
8. 扫描完所有页面后，按 ▼ 选择 [否] 选项。

### DCP-L3568CDW/MFC-L3768CDW

1. 装入原稿。
2. 按  [复印]。
3. 输入所需份数。
4. 按  [选项] > [堆叠/排序] > [排序]。
5. 完成后按 [确定]。（如果显示 [确定] 按钮。）
6. 按 [启动彩色] 或 [启动黑白]。  
如果原稿已放入自动进稿器，则设备将扫描当前页面并开始打印。
7. **如果正在使用平板扫描器，重复以下步骤扫描原稿的每个页面：**
  - 将下一页放到平板扫描器上，然后按 [继续] 扫描页面。
  - 扫描完所有页面后，按 [完成]。



### 相关信息

- [复印](#)

## 复印身份证



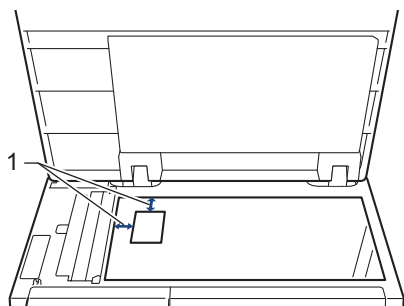
您仅可以在适用法律允许的范围内复印身份证。更多详细信息 >> [产品安全手册](#)

>> [DCP-L3528CDW](#)

>> [DCP-L3568CDW/MFC-L3768CDW](#)

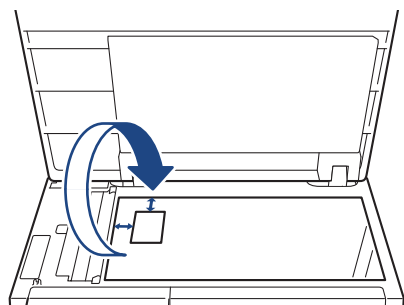
### DCP-L3528CDW

1. 将身份证**正面朝下**放到平板扫描器的左上角附近。



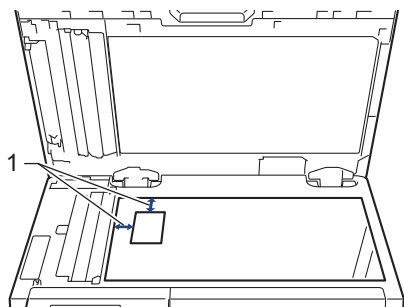
1: 距离 4.0 毫米或以上 (顶部、左侧)

2. 按**身份证**。
3. 按 ▲ 或 ▼ 输入所需份数。
4. 按**启动黑白**或**启动彩色**。  
设备将扫描身份证的一面。
5. 设备扫描完第一面后，将身份证翻面。




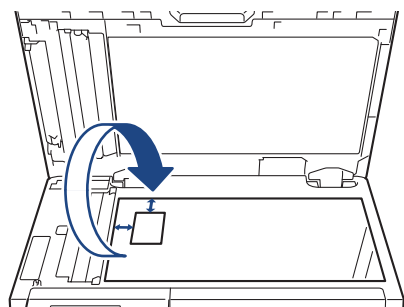
6. 按**启动黑白**或**启动彩色**扫描另一面。

1. 将身份证 **正面朝下** 放到平板扫描器的左上角附近。



1: 距离 4.0 毫米或以上 (顶部、左侧)

2. 按  [复印]。
3. 按 [ID]。
4. 输入所需份数。
5. 按 [启动彩色] 或 [启动黑白]。  
设备将扫描身份证的一面。
6. 设备扫描完第一面后，将身份证翻面。



7. 按 [继续] 扫描另一面。

## 相关信息

- [复印](#)

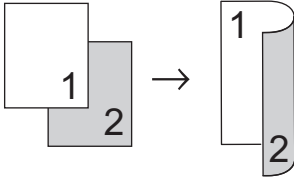
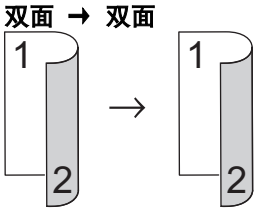
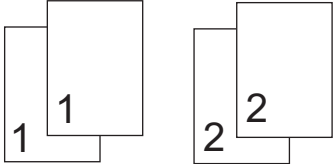
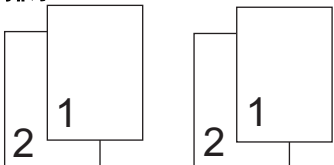
## 复印选项

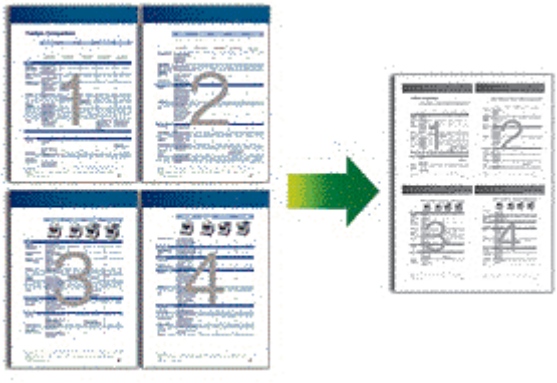
>> DCP-L3528CDW

>> DCP-L3568CDW/MFC-L3768CDW


### DCP-L3528CDW

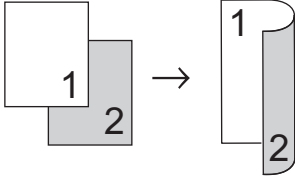
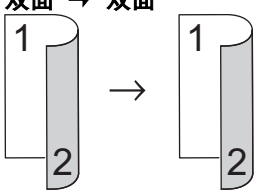
要更改复印设置，按**复印/扫描选项**按钮。

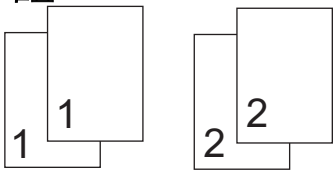
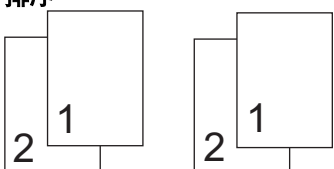
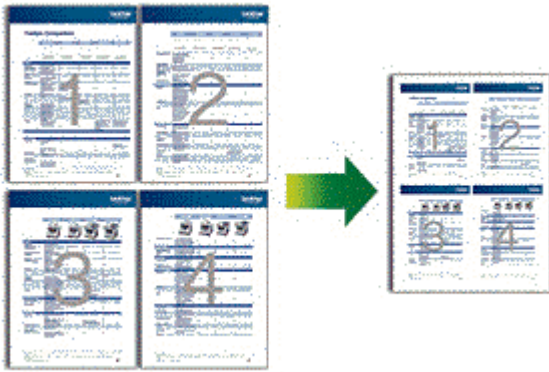
菜单选项	选项	
[质量]	选择符合原稿类型的复印质量。	
[放大/缩小]	[100%]	-
	[放大]	为下一次复印选择放大比例。
	[缩小]	为下一次复印选择缩小比例。
	[自定义 (25-400%)]	输入放大或缩小比例。
[浓度]	增加浓度使文本颜色变深。 减小浓度使文本颜色变浅。	
[去除背景色]	选择在复印时去除文档的背景颜色。	
[双面]	选择进行双面复印。 <b>单面 → 双面</b>  <b>双面 → 双面</b> 	
[对比度]	增加对比度使图像更清楚。 降低对比度使图像更柔和。	
[堆叠/排序]	选择堆叠或排序多份复印件。 <b>堆叠</b>  <b>排序</b> 	

菜单选项	选项
[页面布局]	进行 N 合 1 复印。 4 合 1 
[自动消除倾斜]	将设备设置为自动纠正歪斜的复印件。
[颜色调整]	更改色彩饱和度的默认设置。

### DCP-L3568CDW/MFC-L3768CDW

要更改复印设置，按  [选项]。

菜单选项	选项	
[质量]	选择符合原稿类型的复印质量。	
[放大/缩小]	[100%]	-
	[放大]	为下一次复印选择放大比例。
	[缩小]	为下一次复印选择缩小比例。
	[自定义 (25-400%)]	输入放大或缩小比例。
[浓度]	增加浓度使文本颜色变深。 减小浓度使文本颜色变浅。	
[去除背景色]	选择在复印时去除文档的背景颜色。	
[双面复印]	选择进行双面复印。 <b>单面 → 双面</b>  <b>双面 → 双面</b>  可用选项因型号的不同而有所差异。	
[双面复印页面布局] (适用于特定设置)	选择长边装订或短边装订。	
[对比度]	增加对比度使图像更清楚。 降低对比度使图像更柔和。	

菜单选项	选项
[堆叠/排序]	<p>选择堆叠或排序多份复印件。</p> <p><b>堆叠</b></p>  <p><b>排序</b></p> 
[页面布局]	<p>进行 N 合 1 复印。</p> <p><b>4 合 1</b></p> 
[自动消除倾斜]	将设备设置为自动纠正歪斜的复印件。
[色彩调整]	更改色彩饱和度的默认设置。

## ✓ 相关信息

- 复印

## 传真

相关型号: MFC-L3768CDW

- [发送传真](#)
- [接收传真](#)
- [语音操作和传真号码](#)
- [电话服务和外接设备](#)
- [传真报告](#)
- [PC-FAX](#)

## 发送传真

相关型号：MFC-L3768CDW

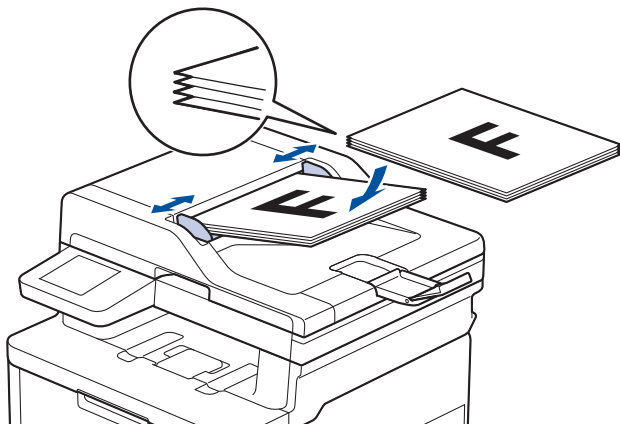
- 发送传真
- 手动发送传真
- 通话结束后发送传真
- 设置传真逻辑（发送和接收顺序）
- 将同一份传真发送至多个接收方（多址发送）
- 在指定时间发送传真（定时传真）
- 取消进行中的传真
- 检查和取消等待的传真
- 传真选项

## 发送传真

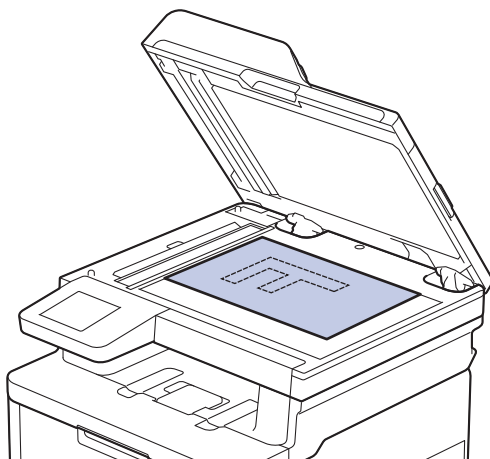
相关型号：MFC-L3768CDW

1. 执行以下操作中的一项：

- 将原稿**正面朝上**放入自动进稿器中。  
(如果您要传真多页，我们建议您使用自动进稿器。)




- 将原稿**正面向下**放到平板扫描器上。



2. 按  [传真]。




如果传真预览选项设置为[开]，按  [传真] > [发送传真]。


3. 输入传真号码。

- **使用拨号盘**  
按数字按键输入传真号码。




- **使用地址簿**

按  [地址簿]，然后执行以下操作中的一项：

- 向上或向下滑动屏幕或者按 ▲ 或 ▼ 显示所需号码，然后按所显示号码。
- 按  [搜索:]，然后输入名称或名称的第一个字母，再按 [确定]。按您想拨打的名称。

完成后按 [应用]。

- **使用通话记录**

按  [通话记录]，然后按 [拨出记录] 选项。

向上或向下滑动屏幕或者按 ▲ 或 ▼ 显示所需传真号码，然后按所显示号码。

要发送传真，按 [应用]。

4. 按 [传真启动]。

设备将扫描并发送文档。

**如果将原稿放到平板扫描器上，请遵循下表中的说明进行操作。**

选项	说明
[是]	若要扫描下一页，按 [是] 选项，然后将下一页原稿放到平板扫描器上。 按 [确定] 扫描页面。
[否]	扫描完最后一页后，按 [否] 选项。 设备将发送文档。

要停止传真，请按 ，然后按 .

当液晶显示屏显示 [取消任务?] 时，按 [是]。

## ✓ 相关信息

- [发送传真](#)


## 手动发送传真

相关型号：MFC-L3768CDW

通过手动传真传输，发送传真时可听到拨号音、振铃声和传真接收提示音。

1. 装入原稿。
2. 按  [传真]。



如果传真预览选项设置为[开]，按  [传真] > [发送传真]。

3. 按[免提]，听取拨号音。
4. 拨叫所需传真号码。
5. 听到传真音后，按[传真启动]。  
如果正在使用平板扫描器，按[发送]。



### 相关信息

- [发送传真](#)

## 通话结束后发送传真

相关型号：MFC-L3768CDW

通话结束时，在双方都未挂断之前您可将传真发送到另一方。

1. 请对方稍候，直到听到传真音（提示音）后，再按启动按钮，然后挂断电话。
2. 装入原稿。
3. 按[传真启动]。  
如果正在使用平板扫描器，按[发送]。
4. 放回听筒。

### ✓ 相关信息

- [发送传真](#)

## 设置传真逻辑 (发送和接收顺序)

相关型号: MFC-L3768CDW

可以更改手动传真发送或接收的程序。



如果您经常在通话结束后向/从对方手动发送/接收传真，则您可以将[传真模式]设置为[简易模式]。

如果设置为[简易模式]：仅需按[传真启动]即可手动发送或接收传真。如果您是呼叫方，请按[传真启动]发送传真。如果您是被叫，请按[传真启动]接收传真。

若设置为[高级模式]：无论您是主叫或被叫，您都可以选择手动发送或接收传真。按[传真启动]时，设备将询问您：[发送/接收?]。如果您想发送传真，请选择[发送]。如果您想接收传真，请选择[接收]。



即使设置为[简易模式]或[高级模式]，如果自动进稿器中有原稿，按[传真启动]仍将发送自动进稿器中的原稿。

1. 按  [设置] > [所有设置] > [传真] > [其它] > [传真模式]。
2. 按 [简易模式]或 [高级模式]。
3. 按 。

### ✓ 相关信息

- [发送传真](#)

## 将同一份传真发送至多个接收方（多址发送）

相关型号：MFC-L3768CDW


使用多址发送功能可将同一份传真发送至多个传真号码。




若未使用任何地址簿号码作为组拨号码，则可将传真多址发送至设备所支持的最大数量的位置。有关多址发送位置的信息 >> [相关信息: 规格](#)

1. 装入原稿。
2. 按  [传真]。




如果传真预览选项设置为 [开]，按  [传真] > [发送传真]。

3. 按  [选项] > [多址发送]。
4. 按 [添加号码]。

可按以下方式在多址发送中添加号码：

- 按 [添加号码]，然后使用液晶显示屏输入号码。  
按 [确定]。




如果您想使用电子邮件地址进行多址发送，按 ，输入电子邮件地址，然后按 [确定]。

(对于某些型号，必须先下载网络传真，才能使用网络传真功能和扫描到邮件服务器功能。)

- 按 [从地址簿添加]。向上或向下滑动屏幕或者按 ▲ 或 ▼ 显示您想添加到多址发送的号码。选中多址发送的复选框。选中所需的所有号码后，按 [确定]。
  - 按 [在地址簿中搜索]。按名称，然后按 [确定]。按名称或名称的第一个字母，然后按您想添加的号码。
5. 完成后按 [确定]。
  6. 按 [传真启动]。



- 设备的可用内存根据内存中作业类型和用于多址发送的号码数量的不同而不同。若将所有可用号码都用于多址发送，则双向访问和定时传真将不可使用。
- 如果显示 [内存已满] 信息，按  或 [退出] 停止作业。若已扫描两个或以上页面，按 [现在发送] 发送设备内存中的部分。

### ✓ 相关信息

- [发送传真](#)
  - [取消正在处理的多址发送](#)




#### 相关主题：

- [规格](#)

## 取消正在处理的多址发送

相关型号: MFC-L3768CDW

多址发送多份传真时, 可以仅取消当前正在发送的传真, 也可以取消整个多址发送作业。

1. 按 。
2. 按 。
3. 执行以下操作中的一项:
  - 要取消整个多址发送, 按 [全部多址发送]。  
当液晶显示屏显示 [取消任务?] 时, 按 [是]。
  - 要取消当前作业, 按液晶显示屏上正在拨打的名称或号码。  
当液晶显示屏显示 [取消任务?] 时, 按 [是]。
  - 要退出但不取消作业, 按 。

### 相关信息

- [将同一份传真发送至多个接收方 \(多址发送\)](#)


## 在指定时间发送传真（定时传真）



相关型号：MFC-L3768CDW

设备内存中最多可存储 50 份待发传真，每份传真的待发时间最长二十四小时。

1. 装入原稿。
2. 按  [传真]。



如果传真预览选项设置为[开]，按  [传真] > [发送传真]。



3. 按  [选项] > [定时传真] > [定时传真]。
4. 按 [开]。
5. 按 [设置时间]。
6. 输入传真的预设发送时间（24 小时制），然后按 [确定]。  
（例如：输入 19:45 表示下午 7:45。）
7. 按 [确定]。
8. 输入传真号码。
9. 按 [传真启动]。
10. 按 。

### 相关信息

- [发送传真](#)

## 取消进行中的传真

相关型号：MFC-L3768CDW

1. 按 。
2. 设备正在拨号或发送传真时，按 。  
液晶显示屏上显示 [取消任务?]
3. 按下表中的选项取消或继续正在进行的传真作业。

选项	说明
[是]	设备将取消发送传真作业。
[否]	设备没有取消传真作业。



### 相关信息

- [发送传真](#)

## 检查和取消等待的传真

相关型号：MFC-L3768CDW

可在发送前取消内存中存储的传真作业。


1. 按  [设置] > [所有设置] > [传真] > [残留任务]。
2. 向上或向下滑动屏幕或者按 ▲ 或 ▼ 滚动查看等待处理的作业，然后按您想取消的作业。
3. 按 [确定]。
4. 按 [是] 取消传真作业，或按 [否] 不取消作业直接退出。
5. 完成后按 。

### 相关信息

- [发送传真](#)

## 传真选项

相关型号：MFC-L3768CDW

若要更改传真发送设置，按  [选项]。

选项	说明
[传真分辨率]	设置发出传真的分辨率。 通常可通过更改传真分辨率提高传真的质量。
[对比度]	调节对比度。 如果原稿页面颜色偏浅或偏深，可以更改对比度以提高传真质量。
[平板扫描尺寸]	调整平板扫描器上的扫描区域至文档大小。
[多址发送]	将同一传真信息同时发送到多个传真号码。
[预览]	在发送前预览传真信息。
[定时传真]	设置要定时发送传真的时间。
[国际模式]	若发送国际传真有困难，将此设置为开。
[通话记录]	从通话记录选择一个号码。
[地址簿]	从地址簿选择一个号码。
[设定新默认值]	将您的设置保存为默认设置。
[恢复出厂设置]	将所有设置恢复为出厂设置。



按 [另存为快捷方式] 可保存当前设置。



### 相关信息

- 发送传真

## 接收传真

相关型号：MFC-L3768CDW

- [接收模式设置](#)

## 接收模式设置

相关型号：MFC-L3768CDW

- [接收模式概述](#)
- [选择正确的接收模式](#)
- [使用 PC-Fax 接收将接收到的传真传送到计算机（仅适用于 Windows）](#)
- [设置设备应答前的振铃次数（振铃次数）](#)
- [设置传真检测](#)
- [缩小接收到的超大传真的页面尺寸](#)
- [设置已接收传真的双面打印](#)
- [设置传真接收标识](#)
- [通话结束后接收传真](#)
- [限制拨入传真](#)

## 接收模式概述

相关型号：MFC-L3768CDW

模式	功能	使用说明
[传真自动]	将对方每个呼叫判断为传真，并发出传真信号。但在振铃次数内可以接听电话。	出厂设置电话振铃四次。电话振铃四次后自动发出传真接收信号。 如果设备上外接了电话机，需要经常接听电话时，可将振铃次数设置为四至六次。在振铃次数内可以通过外接电话机进行通话。 <sup>1</sup>
[手动]	设备不判断对方每个呼叫，仅作为普通电话铃声，需您接听后处理。	接听电话。如对方是传真呼叫，请按[传真启动]接收传真（简易模式下）。 如果本设备上外接有电话机，可使用外接电话机接听电话。 <sup>1</sup>
[PC Fax 接收]	设备自动将接收到的传真转发到正在运行 PC-Fax 软件的计算机上。	设备将接收的传真数据转发到指定的计算机，若设备处于 PC-Fax 模式，将不保存这些传真数据。 选择[PC Fax 接收]时，将备份打印功能选择为开或关。 如果开启备份打印设置，设备将打印接收到的传真。

### ✓ 相关信息

- [接收模式设置](#)



<sup>1</sup> 如果通话期间呼叫方想要发送传真或者呼叫方发起的是传真呼叫，按[传真启动]按钮（简易模式下）或在外接电话机上按 \*51（须先激活远程代码）。发出传真接收信号。

## 选择正确的接收模式

相关型号：MFC-L3768CDW

接收模式的出厂设置为“传真自动”。设备将自动接收所有发送到设备上的传真。另外，本设备有以下三种接收模式。

设置后屏幕显示	出厂设置振铃次数
[传真自动]	振铃次数：四次
[手动]	
[PC Fax 接收]	

1. 按  [设置] > [所有设置] > [传真] > [设置接收] > [接收模式]。
2. 按 [传真自动]、[手动] 或 [PC Fax 接收]。
3. 按 。

### 相关信息

- [接收模式设置](#)

## 使用 PC-Fax 接收将接收到的传真传送到计算机（仅适用于 Windows）

相关型号：MFC-L3768CDW


开启 PC-Fax 接收功能，以自动将接收的传真存储到本设备的内存中并将其转发至计算机。使用计算机查看和存储这些传真。

要将接收到的传真转发到计算机中，必须在计算机上运行 PC-FAX 接收软件。

即使计算机已关机（例如，在晚上或周末），本设备仍会接收传真，并将收到的传真存储到内存中。


打开计算机并运行 PC-FAX 接收软件后，设备会自动将内存中的传真转发到计算机中。

如果选择了 [备份打印：开]，设备还将打印传真。

1. 按  [设置] > [所有设置] > [传真] > [设置接收] > [接收模式] > [PC Fax 接收]。
2. 按 [开]。
3. 按 [确定]，然后遵循液晶显示屏上的提示进行操作。



- 对于 macOS，PC-Fax 接收功能不可用。
- 如果本设备显示错误信息而无法打印内存中的传真，可用此项设置将传真转发到计算机中。

4. 按 [<USB>] 或用于接收传真的计算机名称（适用于网络用户），然后按 [确定]。
5. 按 [备份打印：开] 或 [备份打印：关]。
6. 按 .

### ✓ 相关信息


- [接收模式设置](#)

## 设置设备应答前的振铃次数（振铃次数）

相关型号：MFC-L3768CDW

当有人拨打至本设备时，您将听到正常的电话振铃声。振铃的次数在振铃次数选项中设置。

- 振铃次数设置用于设定设备在传真自动模式下应答来电前振铃的次数。
- 如果设备的同一线路上还有外接电话或分机，请选择最大振铃次数。

1. 按  [设置] > [所有设置] > [传真] > [设置接收] > [振铃次数]。
2. 按所需响铃次数。



若选择[0]，则设备将立即应答，而线路将不振铃（仅适用于部分国家/地区）。

3. 按 。

### ✓ 相关信息

- [接收模式设置](#)

## 设置传真检测

相关型号：MFC-L3768CDW



**如果传真检测设置为开：**即使您接听来电，设备仍会自动接收传真。液晶显示屏上显示 [正在接收] 或听筒中传出唧唧声时，只需放回听筒，设备即可接收传真。

**如果传真检测设置为关：**如果您在设备旁并拿起听筒应答传真呼叫，请按下表中的按钮接收传真。如果在分机或外接电话上应答来电，请按 \*51。

适用型号	若要接收传真
MFC-L3768CDW	 [传真] > [传真启动] > [接收]



- 如果此功能设置为 [开]，但是拿起分机或外接电话听筒时设备未连接传真呼叫，此时，请按远程激活代码 \*51。
- 如果在同一条电话线上从计算机发送传真，且设备中途阻止传真发送，请将传真检测设为 [关]。

1. 按  [设置] > [所有设置] > [传真] > [设置接收] > [传真检测]。
2. 按 [开] 或 [关]。
3. 按 。





### 相关信息

- [接收模式设置](#)

## 缩小接收到的超大传真的页面尺寸

相关型号：MFC-L3768CDW

如果启用自动缩小功能，设备会缩小接收的每个传真页面以匹配您的纸张。设备将根据传真页面尺寸和纸张尺寸设置来计算缩小比例。

1. 按  [设置] > [所有设置] > [传真] > [设置接收] > [自动缩小]。
2. 按 [开] 或 [关]。
3. 按 。

### ✓ 相关信息



- [接收模式设置](#)

## 设置已接收传真的双面打印

相关型号：MFC-L3768CDW

当 [双面] 设为 [开] 时，设备会在纸张的两面打印接收的传真。

- 此功能仅可使用 A4 尺寸的纸张（60 ~ 105 克/平方米）。
- 启用双面打印时，设备将自动缩小接收的传真页面，以适合纸盒中的纸张尺寸。

1. 按  [设置] > [所有设置] > [传真] > [设置接收] > [双面]。
2. 按 [开] 或 [关]。
3. 按 。

### 相关信息



- [接收模式设置](#)

## 设置传真接收标识

相关型号：MFC-L3768CDW

可设置设备在接收的传真各页顶端居中打印接收的日期和时间。

- 确保已在设备上设置当前的日期和时间。
- 使用网络传真时，不显示接收时间和日期。

1. 按  [设置] > [所有设置] > [传真] > [设置接收] > [传真接收标志]。
2. 按 [开] 或 [关]。
3. 按 。

### ✓ 相关信息

- [接收模式设置](#)

## 通话结束后接收传真

相关型号：MFC-L3768CDW

如果您使用连接至本设备的电话进行通话，且对方也使用连接至对方传真设备的电话进行通话，通话结束时，在双方都未挂断之前对方可将传真发送给您。

必须清空设备的自动进稿器。

1. 请对方将原稿装入其设备中并按启动键或发送键。
2. 听到 CNG 音频（缓慢重复的哔哔声）时，按[传真启动]。
3. 当[传真模式]选项设置为[高级模式]时，按[接收]接收传真。
4. 放回外接听筒。

### ✓ 相关信息

- [接收模式设置](#)

## 限制拨入传真

相关型号：MFC-L3768CDW


- 选择拨入传真的限制方法
- 仅接收来自注册号码的拨入传真
- 限制特定号码的传真拨入

## 选择拨入传真的限制方法

相关型号：MFC-L3768CDW

本设备有两种限制拨入传真的方法。若要只接收来自特定号码的传真，请使用允许列表。若要避免接收来自特定号码的传真，请使用屏蔽列表。

您必须向当地电信局申请来电显示服务，方可使用允许列表和屏蔽列表功能。

1. 按  [设置] > [所有设置] > [传真] > [来电限制] > [限制方法]。
2. 根据需要，按以下选项中的一项。

选项	说明
[允许列表]	选择 [允许列表] 仅接收来自注册号码的传真。
[阻止列表]	选择 [阻止列表] 避免接收来自注册号码的传真。
[关]	如果不使用拨入传真功能，请选择 [关]。

3. 按 。

### ✓ 相关信息

- [限制拨入传真](#)

## 仅接收来自注册号码的拨入传真

相关型号：MFC-L3768CDW


- [注册号码到允许列表](#)
- [删除允许列表中的号码](#)
- [打印允许列表](#)

## 注册号码到允许列表

相关型号：MFC-L3768CDW

如果您只想接受来自已知号码的传真，请将这些号码注册到允许列表中。

- 您必须向当地电信局申请来电显示服务。
- 该功能可屏蔽来电和拨入传真。
- 某些国家或地区不提供来电显示功能。

1. 按  [设置] > [所有设置] > [传真] > [来电限制] > [允许列表] > [注册]。
2. 根据需要，按以下选项中的一项。

选项	说明
[同步地址簿]	选择 [同步地址簿] 将允许列表与地址簿同步。 遵循液晶显示屏上的提示激活或取消激活同步功能。
[手动输入]	选择 [手动输入] 在允许列表中手动添加号码。 遵循液晶显示屏上的提示在允许列表中注册号码。
[从拨出]	选择 [从拨出] 从拨出记录添加一个号码。 遵循液晶显示屏上的提示在允许列表中注册号码。
[从来电]	选择 [从来电] 从来电记录添加一个号码。 遵循液晶显示屏上的提示在允许列表中注册号码。



3. 按 。

### ✓ 相关信息

- [仅接收来自注册号码的拨入传真](#)

## 删除允许列表中的号码

相关型号：MFC-L3768CDW



1. 按  [设置] > [所有设置] > [传真] > [来电限制] > [允许列表] > [删除]。
2. 向上或向下滑动屏幕或者按 ▲ 或 ▼ 显示您想删除的号码，然后按所显示号码。
3. 按 [是]。
4. 按 。

### 相关信息

- [仅接收来自注册号码的拨入传真](#)

## 打印允许列表

相关型号：MFC-L3768CDW

1. 按  [设置] > [所有设置] > [传真] > [来电限制] > [允许列表] > [打印报告]。
2. 按 [是]。
3. 按 。

### 相关信息

- 仅接收来自注册号码的拨入传真

## 限制特定号码的传真拨入

相关型号：MFC-L3768CDW


- [注册号码到屏蔽列表](#)
- [删除屏蔽列表中的号码](#)
- [打印屏蔽列表](#)

## 注册号码到屏蔽列表


相关型号：MFC-L3768CDW

如果您不想接收来自特定号码的传真或电话，可将这些号码注册到屏蔽列表中。本设备最多可注册 100 个来电显示内存中的传真或电话号码。

- 您必须向当地电信局申请来电显示服务。
- 您要注册的号码必须存储在来电显示内存中。
- 某些国家或地区不提供来电显示功能。

1. 按  [设置] > [所有设置] > [传真] > [来电限制] > [阻止列表] > [注册]。

设备将显示来电显示内存中的号码。



2. 向上或向下滑动屏幕或者按 ▲ 或 ▼ 显示您想注册的号码，然后按所显示号码。
3. 按 [是]。
4. 按 。

### 相关信息

- [限制特定号码的传真拨入](#)

## 删除屏蔽列表中的号码

相关型号：MFC-L3768CDW



1. 按  [设置] > [所有设置] > [传真] > [来电限制] > [阻止列表] > [删除]。
2. 向上或向下滑动屏幕或者按 ▲ 或 ▼ 显示您想删除的号码，然后按所显示号码。
3. 按 [是]。
4. 按 。

### 相关信息

- [限制特定号码的传真拨入](#)

## 打印屏蔽列表

相关型号：MFC-L3768CDW

1. 按  [设置] > [所有设置] > [传真] > [来电限制] > [阻止列表] > [打印报告]。
2. 按 [是]。
3. 按 。

### 相关信息

- [限制特定号码的传真拨入](#)

## 语音操作和传真号码

相关型号：MFC-L3768CDW

- [语音操作](#)
- [存储传真号码](#)
- [设置多址发送组](#)
- [组合使用地址簿号码](#)

## 语音操作

相关型号：MFC-L3768CDW

- 发送音频信号


## 发送音频信号

相关型号：MFC-L3768CDW

如果您使用的是脉冲拨号服务，但必须发送音频信号（例如：至电话银行），请遵循以下步骤。如果您使用的是音频拨号服务，则无需此功能即可发送音频信号。

1. 按  [传真]。



如果传真预览选项设置为[开]，按  [传真] > [发送传真]。

2. 按[免提]。
3. 按设备液晶显示屏上的 #。  
此后拨叫的数字将发送音频信号。

通话结束后，设备将恢复脉冲拨号服务。



### 相关信息

- [语音操作](#)


## 存储传真号码

相关型号：MFC-L3768CDW

- [存储地址簿号码](#)
- [更改或删除地址簿名称或号码](#)

## 存储地址簿号码


相关型号：MFC-L3768CDW

1. 按  [传真] > [地址簿]。
2. 执行以下步骤：
  - a. 按 [编辑]。
  - b. 按 [添加新的地址]。
  - c. 按 [名称]。
  - d. 使用液晶显示屏输入名称（最多 16 个字符），然后按 [确定]。
  - e. 按 [拼音]。
  - f. 使用液晶显示屏输入拼音（最多 16 个字符），然后按 [确定]。
  - g. 按 [地址]。
  - h. 使用液晶显示屏输入传真或电话号码（最多 20 个数字），然后按 [确定]。



输入传真或电话号码时，务必包含区号。如果传真或电话号码未登记区号，则来电显示名称和记录可能无法正常显示，具体取决于您所在的国家。



要存储用于网络传真或扫描到邮件服务器的电子邮件地址，按 ，输入电子邮件地址，然后按 [确定]。

- i. 按 [确定]。

要再存储一个地址簿号码，重复上述步骤。

3. 按 .

### ✓ 相关信息

- [存储传真号码](#)
  - [将外拨电话号码保存到地址簿中](#)

## 将外拨电话号码保存到地址簿中


相关型号：MFC-L3768CDW

您可从外拨电话记录中复制号码并将其保存到地址簿中。

1. 按  [传真] > [通话记录] > [拨出记录]。
2. 向上或向下滑动屏幕或者按 ▲ 或 ▼ 显示所需号码，然后按所显示号码。
3. 按 [编辑] > [添加到地址簿] > [名称]。



要删除号码，按 [编辑] > [删除]。按 [是] 进行确认。

4. 使用液晶显示屏输入名称（最多 16 个字符）。
5. 按 [确定]。
6. 按 [确定] 确认您想存储的传真或电话号码。
7. 按 。




### 相关信息

- [存储地址簿号码](#)


## 更改或删除地址簿名称或号码

相关型号：MFC-L3768CDW

1. 按  [传真] > [地址簿] > [编辑]。
2. 执行以下操作中的一项：  
按 [更改] 编辑名称或传真/电话号码。  
向上或向下滑动屏幕或者按 ▲ 或 ▼ 显示您想更改的号码，然后按所显示号码。
  - 要更改名称，按 [名称]。使用液晶显示屏输入新名称（最多 16 个字符），然后按 [确定]。
  - 要更改传真或电话号码，按 [地址]。使用液晶显示屏输入新传真或电话号码（最多 20 个数字），然后按 [确定]。按 [确定] 结束操作。



如何输入文本：

要更改字符，按 ◀ 或 ▶ 移动光标以突出显示不正确的字符，然后按 。  
输入新字符。

要删除号码，按 [删除]。

按您想删除的传真或电话号码，号码旁显示复选标记时表示已选中，然后按 [确定]。

3. 按 。



### 相关信息

- [存储传真号码](#)



## 设置多址发送组

相关型号：MFC-L3768CDW

多址发送组可存储在地址簿中。这样，即可将同一份传真信息发送给多个传真号码。

将传真号码存储到地址簿中，并根据需要将其添加至多址发送组。

适用型号	最大群组数量	每组中的最大号码数量
MFC-L3768CDW	20	299


1. 按  [传真] > [地址簿]。
2. 执行以下步骤：
  - a. 按 [编辑] > [设置组拨号] > [名称]。
  - b. 使用液晶显示屏输入组名称（最多 16 个字符），然后按 [确定]。
  - c. 按 [添加/删除]。
  - d. 按您想添加到组中的地址簿号码直到它们旁边显示复选标记，然后按 [确定]。
  - e. 阅读并确认所选名称和号码的列表，然后按 [确定] 保存该组。  
若要存储其他多址发送组，重复上述步骤。
3. 按 。

### 相关信息

- 语音操作和传真号码
  - 更改多址发送组名称
  - 删除多址发送组
  - 添加或删除多址发送组成员


## 更改多址发送组名称

相关型号：MFC-L3768CDW

1. 按  [传真] > [地址簿] > [编辑] > [更改]。
2. 向上或向下滑动屏幕或者按 ▲ 或 ▼ 显示所需组，然后按所显示组名称。
3. 按 [名称]。
4. 使用液晶显示屏输入新的组名称（最多 16 个字符），然后按 [确定]。



如何更改已存储的名称：

要更改字符，按 ◀ 或 ▶ 移动光标以突出显示不正确的字符，然后按 。  
输入新字符。

5. 按 [确定]。
6. 按 。





### 相关信息

- [设置多址发送组](#)

## 删除多址发送组

相关型号：MFC-L3768CDW



1. 按  [传真] > [地址簿] > [编辑] > [删除]。
2. 向上或向下滑动屏幕或者按 ▲ 或 ▼ 显示所需组，然后按所显示组名称。
3. 按 [确定]。
4. 按 。

### 相关信息

- [设置多址发送组](#)

## 添加或删除多址发送组成员

相关型号：MFC-L3768CDW

1. 按  [传真] > [地址簿] > [编辑] > [更改]。
2. 向上或向下滑动屏幕或者按 ▲ 或 ▼ 显示所需组，然后按所显示组名称。
3. 向上或向下滑动屏幕或者按 ▲ 或 ▼ 显示 [添加/删除] 选项，然后按 [添加/删除]。
4. 向上或向下滑动屏幕或者按 ▲ 或 ▼ 显示您想添加或删除的号码。
5. 对您想更改的每个号码执行以下操作：
  - 要向组中添加号码，按该号码的复选框，它旁边会显示复选标记。
  - 要从组中删除号码，按该号码的复选框，它旁边的复选标记将会被清除。
6. 按 [确定]。
7. 按 [确定]。
8. 按 。

### 相关信息

- [设置多址发送组](#)

## 组合使用地址簿号码

相关型号：MFC-L3768CDW



有时您发送传真时可能想从几个长途电话运营商中做出选择。费率随着时间和目的地的不同而不同。

您可将一些连续的号码按顺序分割并组合设置存储为独立的地址簿号码。您甚至可使用拨号盘手动拨号。

例如：您可能已在设备中存储了 "01632" 和 "960555"，如下表所示。

适用型号	"01632" 存储位置	"960555" 存储位置
MFC-L3768CDW	地址簿：Brother 1	地址簿：Brother 2

使用这两个速拨号，按以下步骤可拨打 "01632-960555"。

1. 按  [传真] > [地址簿]。
2. 向上或向下滑动屏幕或者按 ▲ 或 ▼ 显示 Brother 1 的号码。
3. 按此号码。
4. 按 [应用]。
5. 按  [选项]。
6. 向上或向下滑动屏幕或者按 ▲ 或 ▼ 显示 [地址簿] 选项，然后按所显示选项。
7. 按 [确定]。
8. 向上或向下滑动屏幕或者按 ▲ 或 ▼ 显示 Brother 2 的号码。
9. 按此号码。
10. 按 [应用]。
11. 按 [传真启动]。

设备将拨打 "01632-960555"。

要临时更改号码，可使用液晶显示屏按相应号码来代替部分号码。例如，要将号码更改为 "01632-960556"，您可以使用地址簿输入号码（Brother 1：01632），按 [应用]，然后使用液晶显示屏输入 960556。



如果在拨号过程中想听到其他的拨号音或信号，则可按 [暂停] 在号码中插入一个暂停。

### ✓ 相关信息

- 语音操作和传真号码

## 电话服务和外接设备

相关型号：MFC-L3768CDW

- [来电显示](#)
- [外接电话和分机](#)
- [多线连接 \(PBX\)](#)

## 来电显示

相关型号：MFC-L3768CDW

通过设备的来电显示功能，您可使用电信局提供的来电显示定制服务。

通过此电话服务，您可以在电话振铃时查看对方的电话号码。这是查看来电最快速的方法。由于来电显示存储在设备的内存中，因此您可以立即回复未接听的电话。除了标准来电显示功能以外，您还可以选择一个来电，并回拨该号码。



- 某些地区不提供此功能。
- 如果您想要使用来电显示服务，必须向您当地的电信局申请。
- 来电显示方式有 FSK 制式和 DTMF 制式两种。您的来电显示方式是 FSK 制式，还是 DTMF 制式，请直接向您所在的电信局询问。如果您所在的电信局使用的是 DTMF 制式，请切换制式。
- 无法正常使用该功能时，请联系当地的电信局或 Brother 经销商。以下情况不能正常显示来电显示：
  - 没有向当地的电信局申请来电显示功能。
  - 传真设备连接在内部交换机上或其他转换装置上。
  - 部分地区因当地电信局的交换机问题或电话线路问题，可能无法使用该功能。

### 来电显示的好处

#### 对于商务用户

所有商务用户都可以快速回复客户呼叫。

#### 对于家庭用户

家庭住宅用户可避免接听不必要的来电。

### 来电显示功能

通过设备的来电显示功能，您可使用当地电信局提供的来电显示定制服务。

可浏览列表或选择其中一个号码并将其添加到地址簿（部分型号中的速拨或单键拨号），或将其从记录中删除。

振铃几次后，屏幕上将显示对方的电话号码（或名称，如有）。一旦您接听了来电，屏幕上显示的来电信息会立即消失，但这些信息会被保存在来电显示内存中。

- 如果显示 [未知 ID] 信息，则表示呼叫方不在来电显示服务范围内。
- 如果显示 [ID 禁用] 信息，则表示呼叫方有意阻止传输来电显示信息。

可打印一份设备接收到的来电显示信息列表。



- 可打印一份设备接收到的来电显示信息列表。
- 来电显示服务根据运营商的不同而有所差别。请联系当地电信局，以确定您所在区域可以使用的服务类型。




### 相关信息

- 电话服务和外接设备
  - 设置来电显示类型

## 设置来电显示类型

相关型号：MFC-L3768CDW

1. 按  [设置] > [所有设置] > [传真] > [其它] > [来电显示类型]。



如果设备的主页屏幕上显示 [所有设置] 菜单，请跳过 [设置] 菜单。

2. 按 [自动]、[FSK 方式] 或 [DTMF]。

3. 按 。



### 相关信息

- [来电显示](#)

## 外接电话和分机

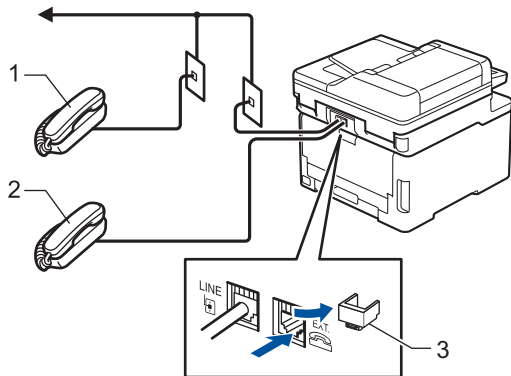
相关型号：MFC-L3768CDW

- 连接外接或分机电话
- 通过外接电话和分机操作
- 使用远程代码

## 连接外接或分机电话

相关型号：MFC-L3768CDW

可按下图所示，将单机电话机连接到设备。



- 1 分机
- 2 外接电话
- 3 保护帽

### ✓ 相关信息

- 外接电话和分机

## 通过外接电话和分机操作

相关型号：MFC-L3768CDW

若在分机或外接电话上应答传真呼叫，使用远程激活代码可使设备应答呼叫。按下远程激活代码 **\*51** 时，设备开始接收传真。

如果设备应答语音电话并发出伪/双振铃提示您接听来电，按远程取消激活代码 **#51** 可在分机上接听来电。

### 如果您接听了呼叫但无人应答：

您正在接收一个手动传真。

按 **\*51** 并等待唧唧声，或者等到液晶显示屏上显示 [正在接收]，然后挂断电话。



也可使用传真检测功能使设备自动应答呼叫。



### 相关信息

- 外接电话和分机

## 使用远程代码

相关型号：MFC-L3768CDW

### 远程激活代码

若在分机或外接电话上应答传真呼叫，按远程激活代码 \*51 可使设备接收传真。听到唧唧声后，放回听筒。

若在外接电话上应答传真呼叫，按下表中的按钮可使设备接收传真：（[传真模式]选项设置为[高级模式]时。）

适用型号	若要使设备接收传真
MFC-L3768CDW	按[传真启动]，然后按 [接收]



### ✓ 相关信息

- [外接电话和分机](#)
- [更改远程代码](#)

## 更改远程代码

相关型号：MFC-L3768CDW

预设远程激活代码为 \*51。预设远程禁用代码为 #51。如果远程访问外接应答电话设备时经常断线，请尝试使用数字 0 ~ 9、\* 和 # 更改三位数远程代码。

1. 按  [设置] > [所有设置] > [传真] > [设置接收] > [远程代码]。
2. 执行以下操作中的一项：
  - 若要更改远程激活代码，按 [传真接收]。输入新代码，然后按 [OK]。
  - 若要更改远程禁用代码，按 [电话应答]。输入新代码，然后按 [OK]。
  - 若不想更改代码，转到下一步。
  - 若要关闭（或开启）远程代码，按 [远程代码]，然后按 [关]（或 [开]）。
3. 按 。

### ✓ 相关信息

- [使用远程代码](#)

## 多线连接 (PBX)

相关型号: MFC-L3768CDW

我们建议由为您安装 PBX 的电信局为您连接本设备。如果您使用的是多线系统，我们建议您委托安装人员将本设备连接到系统的最后一条线路上。这样可以防止每当系统接收到电话呼叫时都激活本设备。如果所有来电均由接线员应答，我们建议您将接收模式设定为 [手动]。

我们不能保证连接至 PBX 时，本设备在所有情况下均能正常运作。发送或接收传真时出现任何问题，均应首先告知负责处理您的 PBX 的电信运营商。

### ✓ 相关信息

- [电话服务和外接设备](#)

## 传真报告


相关型号: MFC-L3768CDW

- [打印传真日志](#)

## 打印传真日志

相关型号：MFC-L3768CDW

可以设置设备按特定时间间隔打印日志。

1. 按  [设置] > [所有设置] > [传真] > [报告设置] > [日志周期] > [日志周期]。
2. 按 [每 50 份传真] 或 [关]。



[每 50 份传真]：设备内存中存储的接收和传输日志数据达到 50 次时，将打印日志。

3. 按 。

### ✓ 相关信息

- [传真报告](#)

## PC-FAX

相关型号: MFC-L3768CDW

- [PC-FAX \(Windows\)](#)
- [PC-FAX \(Mac\) \(仅发送\)](#)

## PC-FAX (Windows)

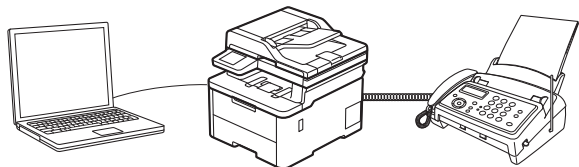
相关型号: MFC-L3768CDW

- [PC-FAX 概述 \(Windows\)](#)
- [使用 PC-FAX 发送传真 \(Windows\)](#)
- [在计算机上接收传真 \(Windows\)](#)

## PC-FAX 概述 (Windows)

相关型号: MFC-L3768CDW

通过使用 Brother PC-FAX 软件从计算机中直接发送传真，减少纸张消耗并节省时间。




- [配置 PC-FAX \(Windows\)](#)
- [配置 PC-Fax 地址簿 \(Windows\)](#)

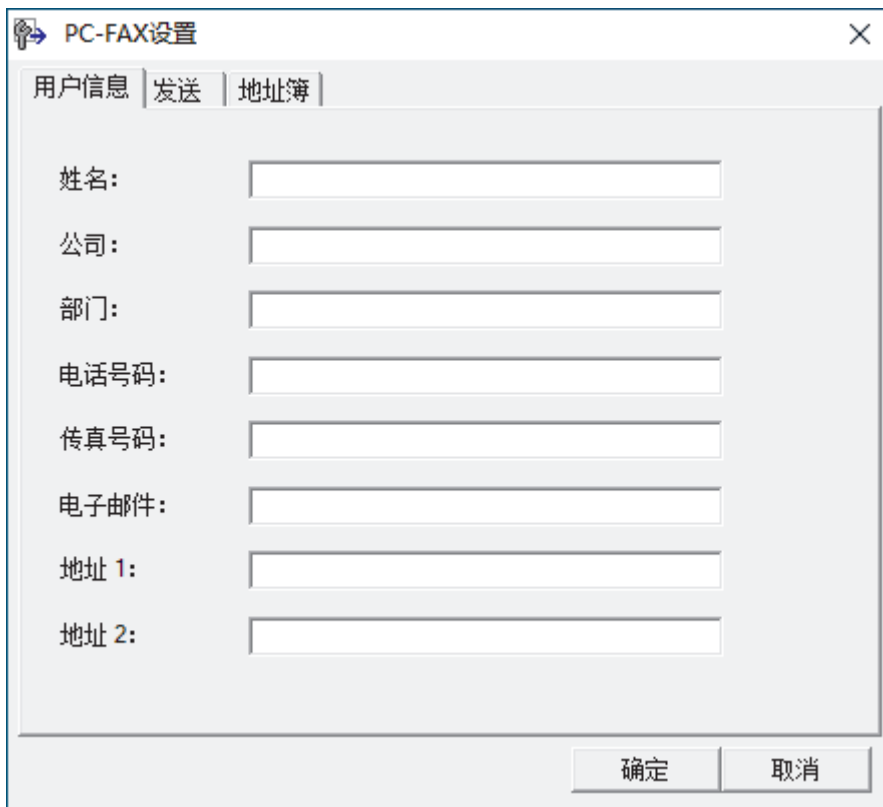
## 配置 PC-FAX (Windows)

相关型号：MFC-L3768CDW


使用 PC-FAX 发送传真前，在 **PC-FAX 设置** 对话框的每个选项卡中个性化设置发送选项。

1. 启动  (Brother Utilities)，然后点击下拉列表并选择本设备的型号名称（如果尚未选择）。
2. 点击左侧导航栏中的 **PC-FAX**，然后点击 **设置发送**。

将显示 **PC-FAX 设置** 对话框。



3. 执行以下操作中的一项：
  - 点击**用户信息**选项卡，然后在各字段中输入用户信息。

 对于自定义传真标题和封页，每个 Microsoft 帐户都有其自己的自定义**用户信息**屏幕。

- 点击**发送**选项卡，然后在**外线访问**字段中输入访问外线所需的号码（如有需要）。选中**包括标题**复选框以添加标题信息。
  - 点击**地址簿**选项卡，然后从**选择地址簿**下拉列表中选择您想用于 PC-FAX 的地址簿。
4. 点击**确定**。

### 相关信息

- [PC-FAX 概述 \(Windows\)](#)

## 配置 PC-Fax 地址簿 (Windows)

相关型号: MFC-L3768CDW


添加、编辑或删除成员和群组，以个性化设置您的地址簿。

- [添加成员到 PC-FAX 地址簿 \(Windows\)](#)
- [创建 PC-FAX 地址簿中的组 \(Windows\)](#)
- [编辑 PC-FAX 地址簿中的成员或组信息 \(Windows\)](#)
- [删除 PC-FAX 地址簿中的成员或组 \(Windows\)](#)
- [导出 PC-FAX 地址簿 \(Windows\)](#)
- [导入信息到 PC-FAX 地址簿 \(Windows\)](#)

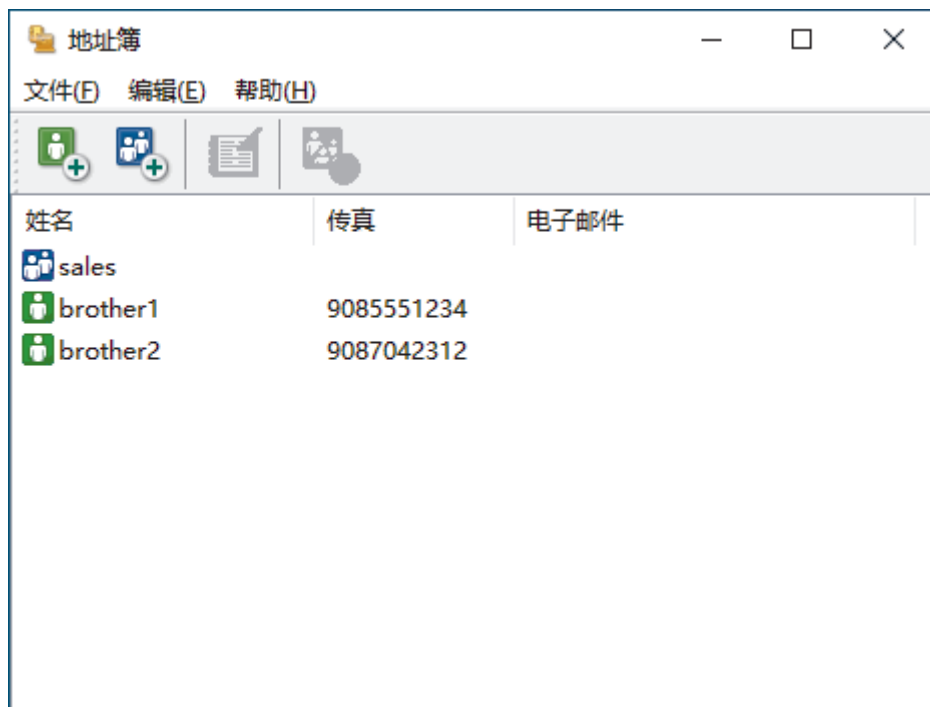
## 添加成员到 PC-FAX 地址簿 (Windows)


相关型号: MFC-L3768CDW

如果您想使用 Brother PC-FAX 软件发送传真，请在 PC-FAX 地址簿中添加新成员及其传真信息。

1. 启动  (Brother Utilities)，然后点击下拉列表并选择本设备的型号名称（如果尚未选择）。
2. 点击左侧导航栏中的 PC-FAX，然后点击地址簿（发送）。

将显示地址簿对话框。



3. 点击  以添加新成员。  
将显示地址簿成员设置对话框。
4. 在相应字段中输入成员信息。**姓名**为必填字段。
5. 点击**确定**。


### ✓ 相关信息

- [配置 PC-Fax 地址簿 \(Windows\)](#)

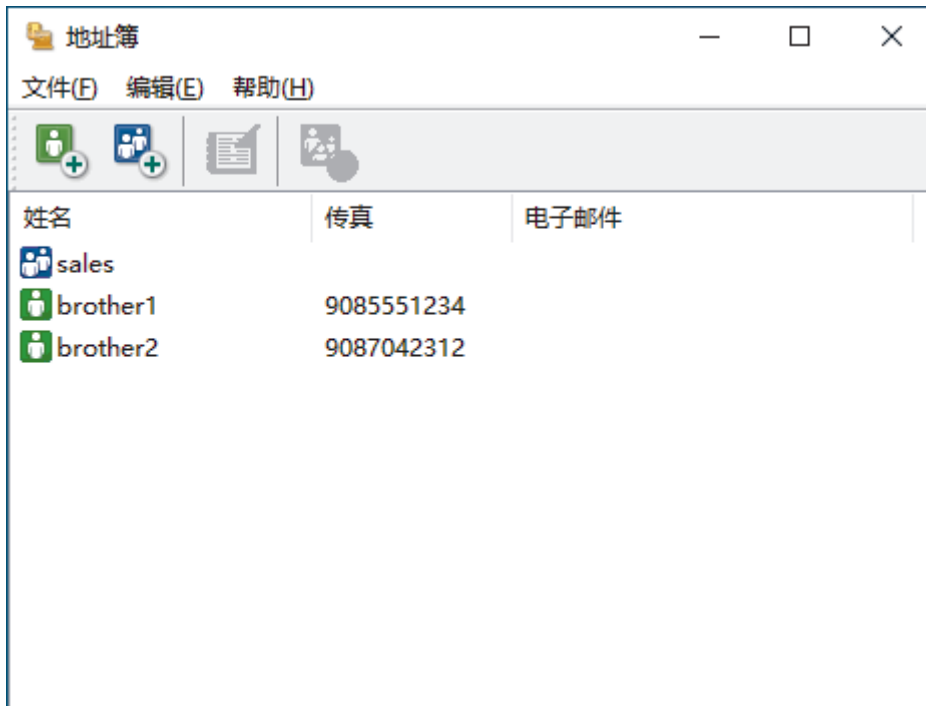
## 创建 PC-FAX 地址簿中的组 (Windows)


相关型号：MFC-L3768CDW


创建一个组，以便将同一份 PC-FAX 一次多址发送到多个接收者。

1. 启动  (Brother Utilities)，然后点击下拉列表并选择本设备的型号名称（如果尚未选择）。
2. 点击左侧导航栏中的 PC-FAX，然后点击地址簿（发送）。

将显示地址簿对话框。



3. 点击  以添加新组。  
将显示地址簿组设置对话框。
4. 在组名称字段中输入新组的名称。
5. 在可用名称字段中，选择想包含在组中的各个名称，然后点击添加 >>。  
添加到组中的成员将出现在组成员框中。
6. 完成后，点击确定。


 每个组最多可包含 50 个成员。

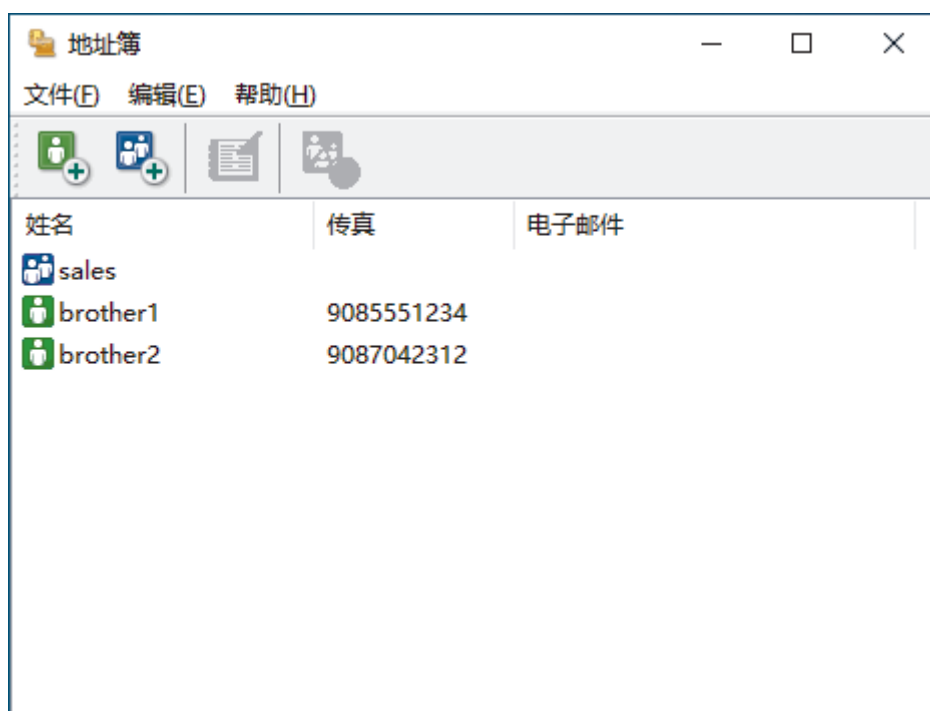
### ✓ 相关信息


- [配置 PC-Fax 地址簿 \(Windows\)](#)

## 编辑 PC-FAX 地址簿中的成员或组信息 (Windows)

相关型号: MFC-L3768CDW

1. 启动  (Brother Utilities), 然后点击下拉列表并选择本设备的型号名称 (如果尚未选择)。
2. 点击左侧导航栏中的 PC-FAX, 然后点击地址簿 (发送)。  
将显示地址簿对话框。




3. 选择想要编辑的成员或组。
4. 点击  (属性)。
5. 更改成员或组的信息。
6. 点击确定。

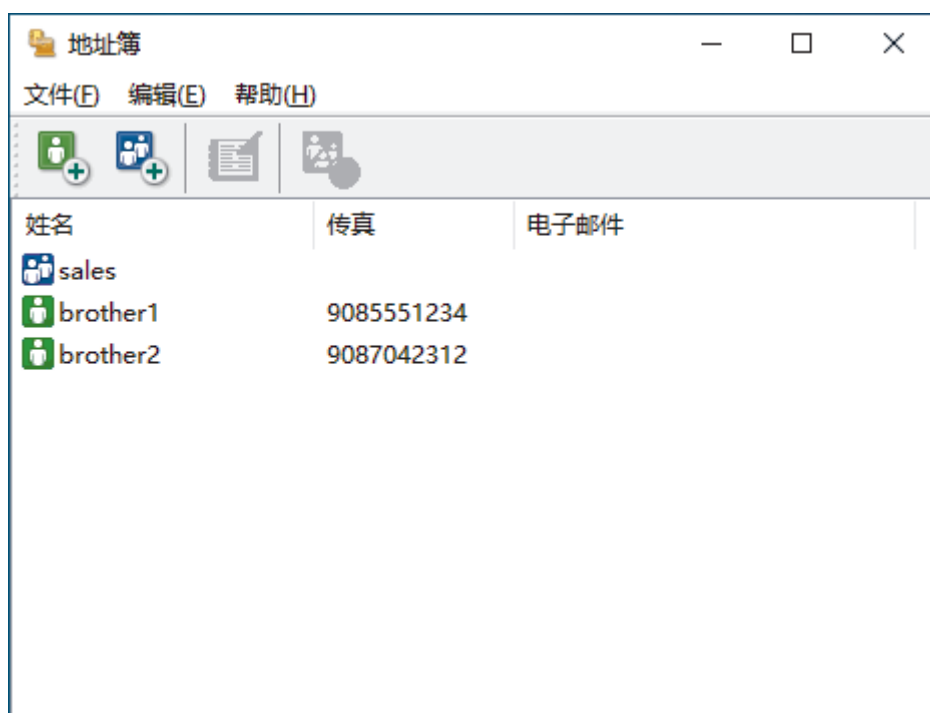
### ✓ 相关信息


- [配置 PC-Fax 地址簿 \(Windows\)](#)

## 删除 PC-FAX 地址簿中的成员或组 (Windows)

相关型号：MFC-L3768CDW

1. 启动  (Brother Utilities)，然后点击下拉列表并选择本设备的型号名称（如果尚未选择）。
2. 点击左侧导航栏中的 PC-FAX，然后点击地址簿（发送）。  
将显示地址簿对话框。



3. 选择想要删除的成员或组。
4. 点击  (删除)。
5. 出现确认对话框时，点击确定。

### ✓ 相关信息


- [配置 PC-Fax 地址簿 \(Windows\)](#)

## 导出 PC-FAX 地址簿 (Windows)

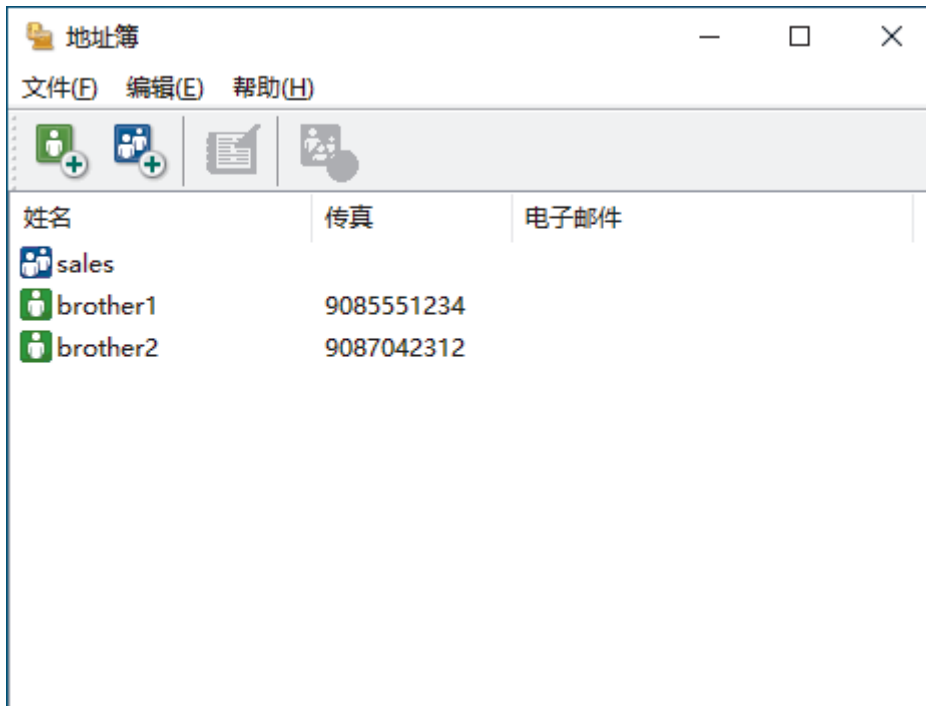
相关型号: MFC-L3768CDW

可将地址簿导出为 ASCII 文本文件 (\*.csv) 或 vCard (电子名片), 并将其保存到计算机上。

导出地址簿数据时不能导出组设置。

1. 启动  (Brother Utilities), 然后点击下拉列表并选择本设备的型号名称 (如果尚未选择)。
2. 点击左侧导航栏中的 PC-FAX, 然后点击地址簿 (发送)。

将显示地址簿对话框。



3. 点击文件 > 导出。
4. 选择下列其中一项:
  - 文本  
将显示选择项目对话框。转到下一步。
  - vCard  
选择此选项之前必须选择想从地址簿导出的号码。  
导航到要保存 vCard 的文件夹, 并在文件名字段中输入 vCard 名称, 然后点击保存。
5. 在可用项目字段中选择想要导出的数据, 然后点击添加 >>。



请按照您要列出的顺序选择和添加项目。

6. 若要导出为 ASCII 文件, 在分隔符部分选择制表符或逗号选项分隔数据字段。
7. 点击确定。
8. 导航到计算机上要保存数据的文件夹, 输入文件名, 然后点击保存。




### 相关信息

- 配置 PC-Fax 地址簿 (Windows)

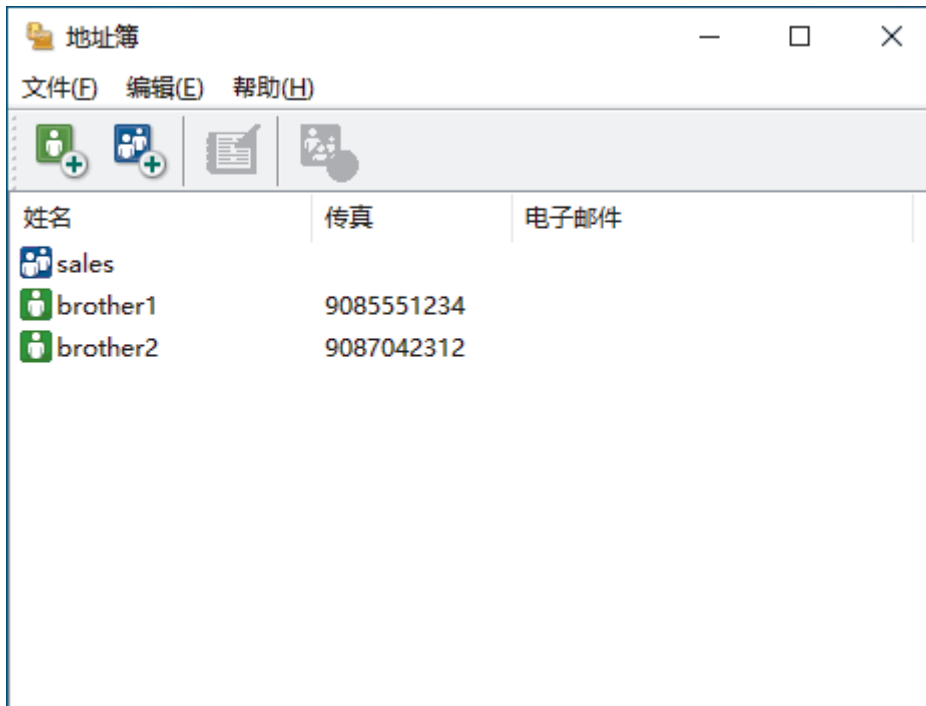
## 导入信息到 PC-FAX 地址簿 (Windows)

相关型号: MFC-L3768CDW

您可以将 ASCII 文本文件 (\*.csv) 或 vCards (电子名片) 导入到地址簿中。

1. 启动  (Brother Utilities), 然后点击下拉列表并选择本设备的型号名称 (如果尚未选择)。
2. 点击左侧导航栏中的 PC-FAX, 然后点击地址簿 (发送)。

将显示地址簿对话框。



3. 点击文件 > 导入。
4. 选择下列其中一项:
  - 文本  
将显示选择项目对话框。转到步骤 5。
  - vCard  
转到步骤 8。
5. 在可用项目字段中选择想要导入的数据, 然后点击添加 >>。



您必须按导入文本文件中所列的字段顺序从可用项目列表选择和添加字段。

6. 若要导入 ASCII 文件, 在分隔符部分选择制表符或逗号选项分隔数据字段。
7. 点击确定。
8. 导航到您想用于导入数据的文件夹, 输入文件名, 然后点击打开。



### 相关信息

- [配置 PC-Fax 地址簿 \(Windows\)](#)

## 使用 PC-FAX 发送传真 (Windows)

相关型号: MFC-L3768CDW


PC-FAX 仅支持黑白传真。即使原始数据为彩色且接收传真设备支持彩色传真，仍将发送黑白传真。

1. 在计算机的任一应用程序内创建一个文件。
2. 在您的应用程序中选择打印命令。
3. 选择 **Brother PC-FAX** 作为打印机，然后完成打印操作。

将显示 **Brother PC-FAX** 对话框。




4. 使用以下任一方法，输入传真号码：
  - 点击拨号盘上的数字输入号码，然后点击 **添加发送地址**。

 如果选中**拨号限制**复选框，将显示确认对话框，以便您使用拨号盘再次输入传真号码。此功能有助于防止将传真发送到错误的目的地。

- 点击**地址簿**按钮，然后从地址簿中选择一个成员或组。

 如果操作错误，点击**全部清除**删除全部输入内容。

5. 要包括封页，选中**添加封面**复选框。也可点击  创建或编辑封页。
6. 点击**开始**发送传真。

- 要取消传真，点击**取消**。
- 要重拨某一号码，点击**重拨**显示最近五个传真号码，从中选择所需号码后点击**开始**。

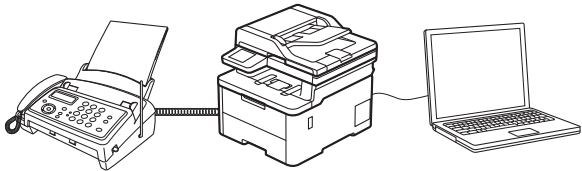
### ✓ 相关信息

- [PC-FAX \(Windows\)](#)

## 在计算机上接收传真 (Windows)

相关型号: MFC-L3768CDW

使用 Brother PC-FAX 软件将传真接收到计算机中并逐一查看，然后仅打印需要的传真。



- [使用 PC-FAX 接收软件接收传真 \(Windows\)](#)

## 使用 PC-FAX 接收软件接收传真 (Windows)

相关型号: MFC-L3768CDW

Brother PC-FAX 接收软件用于在计算机上浏览并存储传真。该软件会在安装设备软件和驱动程序时自动安装，可在本地或联网设备上运行。

PC-FAX 接收仅支持黑白传真。

计算机关机后，设备将继续接收并存储传真到设备的内存中。设备的液晶显示屏上将显示存储的拨入传真的数量。启动此应用程序时，软件会立即将所有接收的传真转发到计算机中。如果您想让设备在传真发送到计算机之前或计算机关闭前打印一份备份，可启用备份打印选项。您可以在本设备上配置备份打印设置。

### ✓ 相关信息

- [在计算机上接收传真 \(Windows\)](#)
  - [在计算机上运行 Brother PC-FAX 接收 \(Windows\)](#)
  - [浏览接收到的 PC-FAX 信息 \(Windows\)](#)

## 在计算机上运行 Brother PC-FAX 接收 (Windows)


相关型号: MFC-L3768CDW

如果本设备上已禁用 PC-FAX 接收, 运行 PC-FAX 接收前先启用该设置。

关于如何启用该功能, >> [相关信息](#): [使用网络基本管理配置 PC-FAX 接收](#)



我们建议您选中**计算机启动时启动 PC-FAX 接收**复选框, 以确保计算机启动后软件自动运行并传输所有传真。

1. 启动  (Brother Utilities), 然后点击下拉列表并选择本设备的型号名称 (如果尚未选择)。
2. 点击左侧导航栏中的 PC-FAX, 然后点击**接收**。
3. 确认信息并点击**是**。

出现 PC-FAX 接收窗口。  (PC-FAX 接收) 图标也将显示在计算机任务栏中。

### ✓ 相关信息


- [使用 PC-FAX 接收软件接收传真 \(Windows\)](#)
  - [在计算机上设置 PC-FAX 接收 \(Windows\)](#)

#### 相关主题:

- [使用网络基本管理配置 PC-FAX 接收](#)

## 在计算机上设置 PC-FAX 接收 (Windows)

相关型号：MFC-L3768CDW

1. 双击计算机任务栏中的  (PC-FAX 接收) 图标。  
出现 PC-FAX 接收窗口。
2. 点击**设置**。
3. 根据需要配置这些选项：

### 首选项

配置为启动 Windows 时自动启动 PC-FAX 接收。

### 保存

配置保存 PC-FAX 文件的路径并选择接收文档格式。

### 上传至

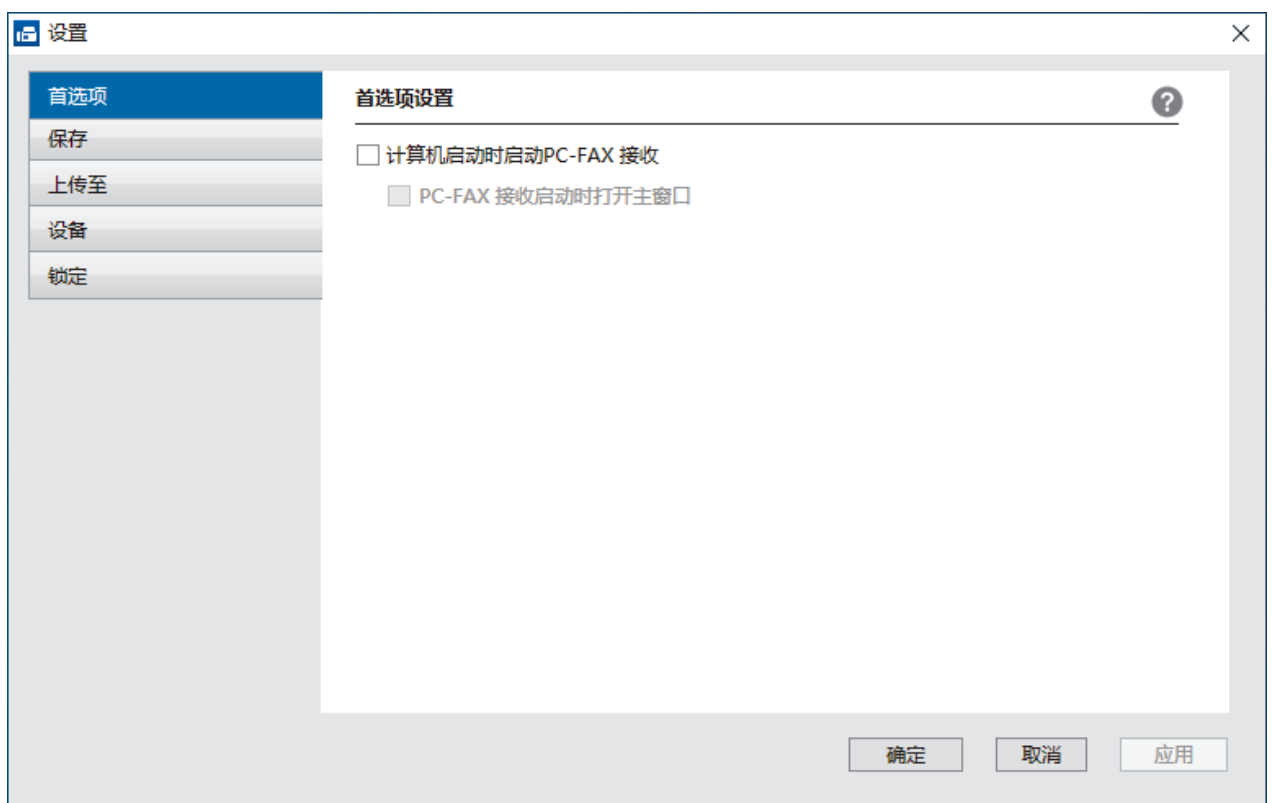
配置服务器路径，然后选择要自动或手动上传的选项。(仅适用于管理员)

### 设备

选择您想让其接收 PC-FAX 文件的设备。

### 锁定 (仅适用于管理员)

以上设置选项是限制没有管理员权限的用户配置。



4. 点击**确定**。

## ✓ 相关信息

- 在计算机上运行 Brother PC-FAX 接收 (Windows)

## 浏览接收到的 PC-FAX 信息 (Windows)

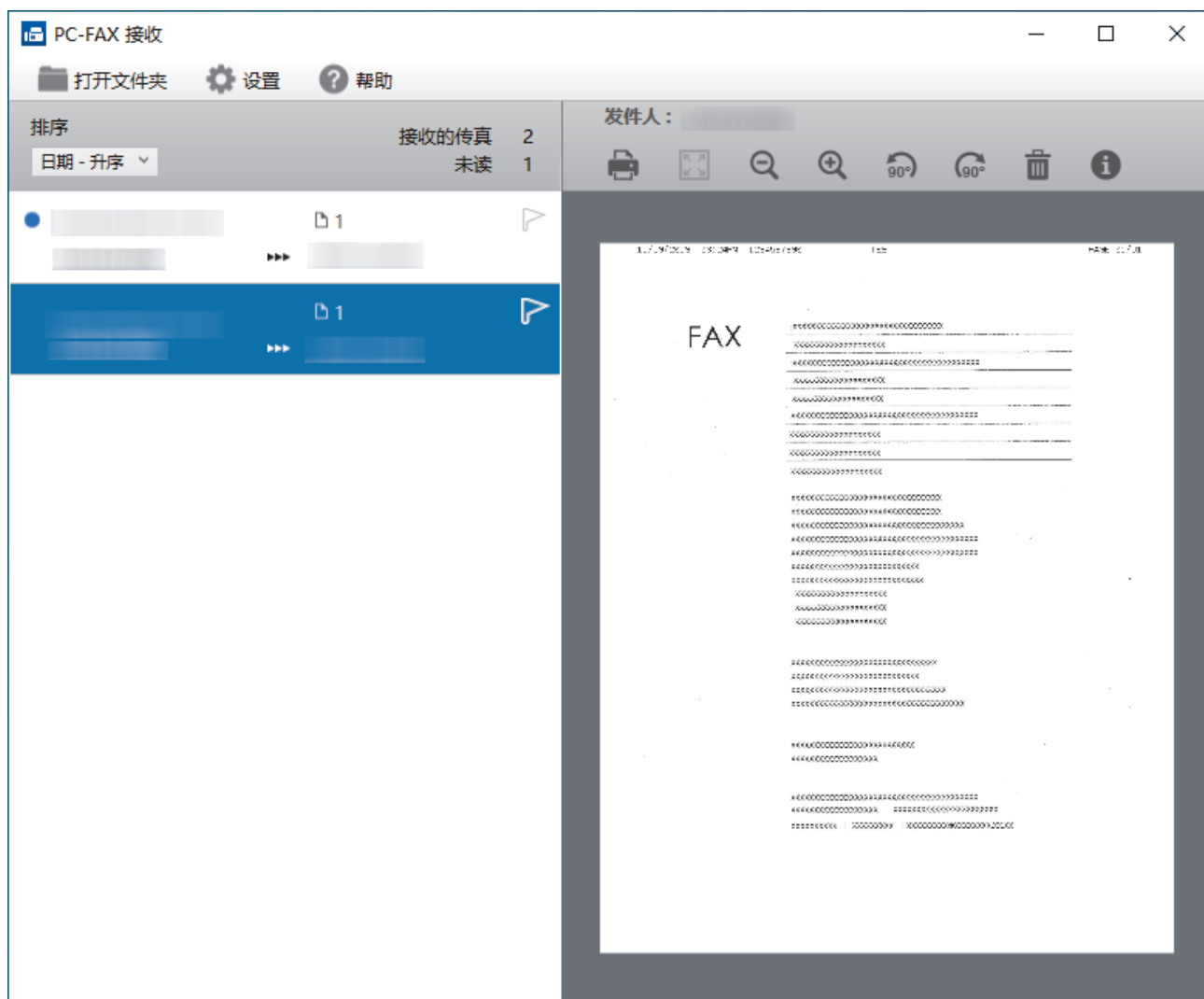
相关型号：MFC-L3768CDW

### 接收状态

图标	状态
	待机模式 无未读信息
	正在接收信息
	信息已收到 未读信息

1. 双击计算机任务栏中的  (PC-FAX 接收) 图标。

出现 PC-FAX 接收窗口。



2. 点击列表中的任意传真即可进行浏览。
3. 完成后，关闭窗口。



即使关闭窗口后，PC-FAX 接收仍为激活状态且  (PC-FAX 接收) 图标继续显示在计算机任务栏中。要关闭 PC-FAX 接收，点击计算机任务栏中的图标，然后点击**关闭**。



### 相关信息

- [使用 PC-FAX 接收软件接收传真 \(Windows\)](#)

▲ [主页](#) > [传真](#) > [PC-FAX](#) > [PC-FAX \(Mac\) \(仅发送\)](#)

## PC-FAX (Mac) (仅发送)

相关型号: MFC-L3768CDW

- [使用 AirPrint 发送传真 \(macOS\)](#)

## 网络

- 支持的基本网络功能
- 配置网络设置
- 无线网络设置
- 网络功能

## 支持的基本网络功能

根据不同的操作系统，设备支持不同的功能。使用下表查看各操作系统所支持的网络功能和连接。

操作系统	Windows	Windows Server	macOS
打印	是	是	是
扫描	是		是
PC Fax 发送（适用于特定型号）	是		是
PC Fax 接收（适用于特定型号）	是		
网络基本管理 <sup>1</sup>	是	是	是
状态监视器	是	是	
驱动程序配置向导	是	是	

<sup>1</sup> 用于管理设备设置的默认密码位于设备背面并标有“Pwd”字样。我们建议您立即更改默认密码，以免设备遭到未经授权的访问。



- 将本设备连接到因特网等外部网络时，请确保您的网络环境受到独立的防火墙或其他方式的保护，以防止因设置不充分或恶意第三方未经授权访问而造成信息泄露。
- 当设备连接至全局网络时，将显示警告。出现此类警告后，我们强烈建议您确认网络设置并重新连接至安全的网络。
- 启用设备的全局网络通信过滤功能会阻止来自全局网络的访问。全局网络通信过滤功能可能会阻止设备从使用全局 IP 地址的计算机或移动设备接收某些打印或扫描作业。

### ✓ 相关信息

- [网络](#)

#### 相关主题：

- [设置或更改网络基本管理的登录密码](#)

## 配置网络设置

- 使用操作面板配置网络详细设置
- 使用网络基本管理更改设备设置

## 使用操作面板配置网络详细设置

若要配置设备的网络设置，请使用操作面板的 [网络] 菜单选项。



- 有关使用操作面板配置的网络设置的信息 >> *相关信息*: [设置表](#)
- 也可以使用网络基本管理配置和更改本设备的网络设置。

>> [DCP-L3528CDW](#)

>> [DCP-L3568CDW/MFC-L3768CDW](#)

### DCP-L3528CDW

1. 按功能。
2. 按 ▲ 或 ▼ 选择 [网络] 选项，然后按 OK。
3. 按 ▲ 或 ▼ 选择所需网络选项，然后按 OK。重复此步骤，直到访问要配置的菜单，然后遵循液晶显示屏提示进行操作。

### DCP-L3568CDW/MFC-L3768CDW

1. 按  [设置] > [所有设置] > [网络]。



如果设备的主页屏幕上显示 [所有设置] 菜单，请跳过 [设置] 菜单。

2. 向上或向下滑动屏幕或者按 ▲ 或 ▼ 显示所需网络选项，然后按所显示选项。重复此步骤，直到访问要配置的菜单，然后遵循液晶显示屏提示进行操作。

### ✓ 相关信息

- [配置网络设置](#)

#### 相关主题:

- [设置表 \(DCP-L3528CDW\)](#)
- [设置表 \(MFC-L3768CDW\)](#)
- [设置表 \(DCP-L3568CDW\)](#)
- [支持的基本网络功能](#)

## 无线网络设置

- 使用无线网络
- 使用 Wi-Fi Direct®
- 启用/禁用无线局域网
- 打印无线网络报告

## 使用无线网络

- 配置设备无线网络前
- 从计算机使用安装向导配置设备的无线网络
- 使用设备操作面板安装向导配置设备的无线网络
- 使用 Wi-Fi Protected Setup™ (WPS) 的一键式方式配置设备的无线网络
- 使用 Wi-Fi Protected Setup™ (WPS) 的 PIN 方式配置设备的无线网络
- 不多址发送 SSID 时配置本设备的无线网络
- 配置设备的企业无线网络

## 配置设备无线网络前

尝试配置无线网络前，确认以下各项：

- 如果您正在使用企业无线网络，必须知道用户 ID 和密码。
- 为实现日常文档打印的最佳效果，请将设备放置在尽量靠近无线局域网接入点/路由器的地方，并尽量减少中间的障碍物。这两台设备间的大型物体和墙壁，以及来自其他电子设备的干扰会影响文档的数据传输速度。  
由于上述因素的限制，无线连接并非所有类型文档和应用程序的最佳连接方式。若要打印大文件，比如既有文本又有大图形的多页文档，您可以考虑使用数据传送速度较快的有线以太网连接（仅限支持型号）或具有最快处理速度的 USB 连接。
- 虽然本设备可以在有线和无线网络（仅限支持型号）中使用，但是一次仅可使用一种连接方式。不过，可同时使用无线网络连接和 Wi-Fi Direct 连接，也可同时使用有线网络连接（仅限支持型号）和 Wi-Fi Direct 连接。
- 如果附近有信号，则可通过无线局域网功能畅享局域网连接。但是，如果未正确配置安全设置，则信号可能会被恶意第三方拦截，进而可能导致：
  - 窃取个人或机密信息
  - 向冒充特定个人的当事方传递不当信息
  - 传播转录的被拦截通信内容



请确保您知道自己的无线路由器/接入点网络名称（SSID）和网络密钥（密码）。如果找不到该等信息，请咨询您的无线路由器/接入点制造商、系统管理员或因特网提供商。Brother 无法提供此类信息。



### 相关信息

- [使用无线网络](#)

## 从计算机使用安装向导配置设备的无线网络

1. 从 [www.95105369.com](http://www.95105369.com) 上您的设备型号的**驱动和软件**页面下载安装程序。
2. 启动安装程序，然后遵循屏幕提示进行操作。
3. 选择**无线网络连接 (Wi-Fi)**，然后点击**下一步**。
4. 遵循屏幕提示执行操作。

无线网络设置完成。

### ✓ 相关信息

- [使用无线网络](#)

## 使用设备操作面板安装向导配置设备的无线网络

>> DCP-L3528CDW

>> DCP-L3568CDW/MFC-L3768CDW

### DCP-L3528CDW

建议您先记下您的无线网络设置，然后再配置设备。您需要获得此信息再继续配置。

1. 检查并记录正在连接的计算机当前的无线网络设置。

网络名称 (SSID)

网络密钥

例如：

网络名称 (SSID)

HELLO

网络密钥

12345



- 您的接入点/路由器可能支持使用多个 WEP 密钥，但是本 Brother 设备仅支持使用第一个 WEP 密钥。
- 设置过程中如果需要联系 Brother 客服中心寻求帮助，请务必先准备好 SSID（网络名称）和网络密钥（密码）。我们无法帮助您确定此类信息。
- 如果您不确定 SSID 和网络密钥等信息，将无法继续进行无线设置。

#### 如何找到此信息？

- 检查无线接入点/路由器随附的说明书。
- 初始 SSID 可能是制造商的名称或型号名称。
- 如果您不确定安全信息，请咨询路由器制造商、系统管理员或因特网供应商。

2. 按功能。
3. 按 ▲ 或 ▼ 选择 [网络] 选项，然后按 OK。
4. 按 ▲ 或 ▼ 选择 [WLAN (Wi-Fi)] 选项，然后按 OK。
5. 按 ▲ 或 ▼ 选择 [查找网络] 选项，然后按 OK。
6. 显示 [启用无线网络?] 时，选择开。  
此操作将启动无线安装向导。
7. 设备将搜索网络并显示可用的 SSID 列表。显示 SSID 列表时，按 ▲ 或 ▼ 选择所需 SSID。
8. 按 OK。
9. 执行以下操作中的一项目：
  - 如果您使用的验证和加密方法需要网络密钥，请输入您在第一步记下的网络密钥。  
输入所有的字符后，请按 OK。  
要应用各项设置，选择 [是]。
  - 如果您的认证方法为开放系统且加密模式为无，请转到下一步。
10. 设备尝试连接到您选择的无线设备。

如果已成功连接无线设备，设备液晶显示屏上会显示 [已连接]。

无线网络设置完成。若要安装使用本设备所必需的驱动程序和软件，请前往 [www.95105369.com](http://www.95105369.com) 上您设备型号的**驱动和软件**页面。

## DCP-L3568CDW/MFC-L3768CDW

建议您先记下您的无线网络设置，然后再配置设备。您需要获得此信息再继续配置。

1. 检查并记录正在连接的计算机当前的无线网络设置。

网络名称 (SSID)

网络密钥 (密码)

例如：

网络名称 (SSID)

HELLO

网络密钥 (密码)


12345



- 您的接入点/路由器可能支持使用多个 WEP 密钥，但是本 Brother 设备仅支持使用第一个 WEP 密钥。
- 设置过程中如果需要联系 Brother 客服中心寻求帮助，请务必先准备好 SSID（网络名称）和网络密钥（密码）。我们无法帮助您确定此类信息。
- 如果您不确定 SSID 和网络密钥等信息，将无法继续进行无线设置。

### 如何找到此信息？

- a. 检查无线接入点/路由器随附的说明书。
- b. 初始 SSID 可能是制造商的名称或型号名称。
- c. 如果您不确定安全信息，请咨询路由器制造商、系统管理员或因特网供应商。

2. 按  [设置] > [所有设置] > [网络] > [WLAN (Wi-Fi)] > [查找 Wi-Fi 网络]。

3. 显示 [将网络接口切换为无线?] 时，按 [是]。

此操作将启动无线安装向导。要取消，请按 [否]。

4. 设备将搜索网络并显示可用的 SSID 列表。


如果显示 SSID 列表，向上或向下滑动屏幕或者按 ▲ 或 ▼ 显示您想连接的 SSID，然后按该 SSID。

5. 按 [OK]。

6. 执行以下操作中的一项：

- 如果您使用的验证和加密方法需要网络密钥，请输入您在第一步记下的网络密钥。  
输入所有的字符后，请按 [OK]。
- 如果您的认证方法为开放系统且加密模式为无，请转到下一步。

7. 设备尝试连接到您选择的无线设备。

如果已成功连接无线设备，设备液晶显示屏上会显示 [已连接]。按 [OK]，然后按 。

无线网络设置完成。若要安装操作设备所必需的驱动程序或应用程序，请前往 [www.95105369.com](http://www.95105369.com) 上与您的设备型号对应的**驱动和软件**页面。

## ✓ 相关信息

- [使用无线网络](#)

---

**相关主题：**

- [如何在本设备上输入文本](#)
  - [无线网络报告错误代码](#)
-

## 使用 Wi-Fi Protected Setup™ (WPS) 的一键式方式配置设备的无线网络

如果您的无线接入点/路由器支持 WPS (PBC: 一键式配置), 您可以从设备的操作面板菜单使用 WPS 配置无线网络设置。

>> [DCP-L3528CDW](#)

>> [DCP-L3568CDW/MFC-L3768CDW](#)


### DCP-L3528CDW


1. 按**功能**。
2. 按 **▲** 或 **▼** 选择 [网络] 选项, 然后按 **OK**。
3. 按 **▲** 或 **▼** 选择 [WLAN (Wi-Fi)] 选项, 然后按 **OK**。
4. 按 **▲** 或 **▼** 选择 [WPS/推送按钮] 选项, 然后按 **OK**。
5. 显示 [启用无线网络?] 时, 选择开。  
此操作将启动无线安装向导。
6. 液晶显示屏上显示 [按路由器上的键] 时, 按无线接入点/路由器上的 WPS 按钮。然后, 遵循设备上的液晶显示屏提示进行操作。本设备将自动检测无线接入点/路由器并尝试连接到无线网络。

如果已成功连接无线设备, 设备液晶显示屏上会显示 [已连接]。

无线网络设置完成。若要安装使用本设备所必需的驱动程序和软件, 请前往 [www.95105369.com](http://www.95105369.com) 上您设备型号的**驱动和软件**页面。

### DCP-L3568CDW/MFC-L3768CDW

1. 按  [设置] > [所有设置] > [网络] > [WLAN (Wi-Fi)] > [WPS/推送按钮]。
2. 显示 [将网络接口切换为无线?] 时, 按 [是]。  
此操作将启动无线安装向导。要取消, 请按 [否]。
3. 触摸屏上显示 [在无线接入点/路由器上启动 WPS, 然后按 [确定]] 时, 按无线接入点/路由器上的 WPS 按钮。然后, 按设备上的 [确定]。本设备将自动检测无线接入点/路由器并尝试连接到无线网络。

如果已成功连接无线设备, 设备液晶显示屏上会显示 [已连接]。按 [OK], 然后按 .

无线网络设置完成。若要安装使用本设备所必需的驱动程序和软件, 请前往 [www.95105369.com](http://www.95105369.com) 上您设备型号的**驱动和软件**页面。

### 相关信息

- [使用无线网络](#)

**相关主题:**

- [无线网络报告错误代码](#)

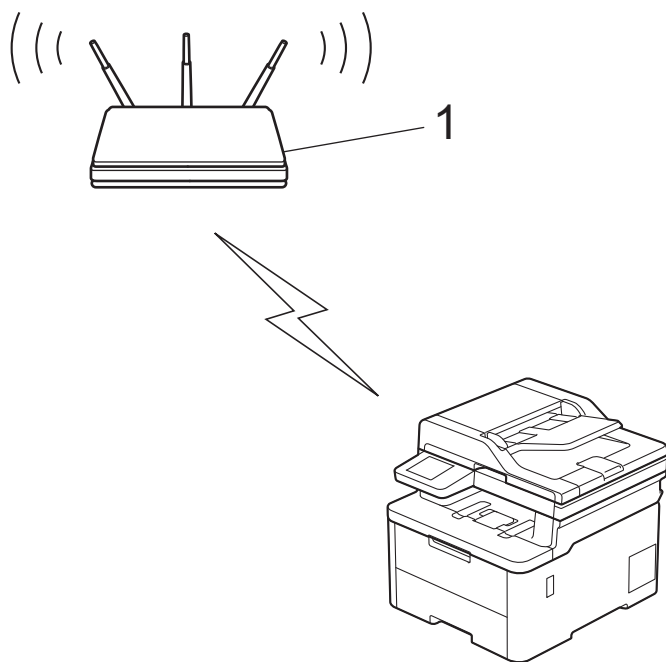
## 使用 Wi-Fi Protected Setup™ (WPS) 的 PIN 方式配置设备的无线网络

如果您的无线局域网接入点/路由器支持 WPS，您可以使用个人识别码 (PIN) 方式配置无线网络设置。

PIN 方式是由 Wi-Fi Alliance® 开发的连接方式之一。通过向注册器 (管理无线局域网的设备) 提交 Enrollee (您的设备) 创建的 PIN，您可以设置无线网络和安全设置。有关如何访问 WPS 模式的更多信息，请参见无线接入点/路由器附带的说明书。

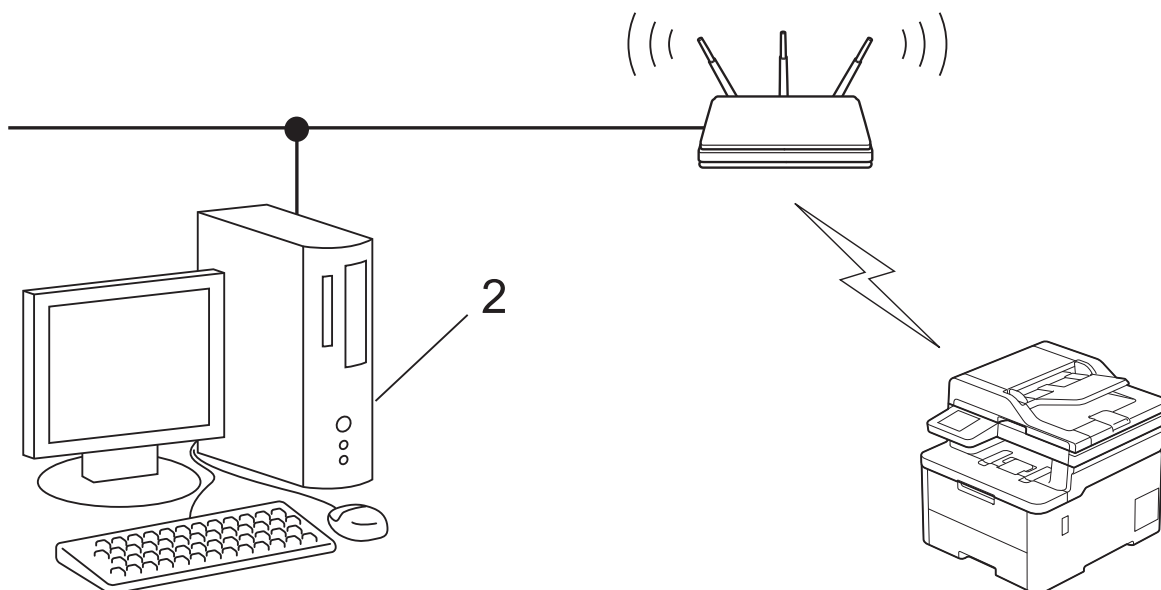
### 类型 A

无线局域网接入点/路由器 (1) 兼作注册器时的连接：



### 类型 B

当另一台设备 (2) (比如计算机) 被用作注册器时的连接：





## DCP-L3528CDW

1. 按功能。
2. 按 ▲ 或 ▼ 选择 [网络] 选项，然后按 OK。
3. 按 ▲ 或 ▼ 选择 [WLAN (Wi-Fi)] 选项，然后按 OK。
4. 按 ▲ 或 ▼ 选择 [WPS/PIN 码] 选项，然后按 OK。
5. 显示 [启用无线网络?] 时，选择开。  
此操作将启动无线安装向导。
6. 液晶显示屏显示 8 位 PIN，并且设备开始搜索无线局域网接入点/路由器。
7. 使用联网的计算机，在您的浏览器地址栏中输入用作注册器的设备的 IP 地址（例如：http://192.168.1.2）。
8. 转到 WPS 设置页面并输入 PIN，然后遵循屏幕提示操作。



- 注册器通常是无线局域网接入点/路由器。
- 根据无线局域网接入点/路由器的品牌，设置页面可能会有所不同。更多信息，请参见您的无线局域网接入点/路由器附带的说明书。

如果您要将 Windows 10 或 Windows 11 计算机用作注册器，请完成以下步骤：

9. 执行以下操作中的一项：
  - Windows 11  
点击  > 所有应用 > Windows 工具 > 控制面板。在硬件和声音类别中，点击添加设备。
  - Windows 10  
点击  > Windows 系统 > 控制面板。在硬件和声音类别中，点击添加设备。




- 若要将 Windows 10 或 Windows 11 计算机用作注册器，必须预先在网络中注册。更多信息，请参见您的无线局域网接入点/路由器附带的说明书。
- 如果您将 Windows 10 或 Windows 11 用作注册器，则可以在无线配置之后遵循屏幕提示安装打印机驱动程序。若要安装使用本设备所必需的驱动程序和软件，请前往 [www.95105369.com](http://www.95105369.com) 上您设备型号的驱动和软件页面。

10. 选择设备，然后点击下一步。
11. 输入设备的液晶显示屏上显示的 PIN，然后点击下一步。
12. 点击关闭。

如果已成功连接无线设备，设备液晶显示屏上会显示 [已连接]。

无线网络设置完成。若要安装使用本设备所必需的驱动程序和软件，请前往 [www.95105369.com](http://www.95105369.com) 上您设备型号的驱动和软件页面。

## DCP-L3568CDW/MFC-L3768CDW

1. 按  [设置] > [所有设置] > [网络] > [WLAN (Wi-Fi)] > [WPS/PIN 码]。
2. 显示 [将网络接口切换为无线?] 时，按 [是]。  
此操作将启动无线安装向导。要取消，请按 [否]。
3. 液晶显示屏显示 8 位 PIN，并且设备开始搜索无线局域网接入点/路由器。
4. 使用联网的计算机，在您的浏览器地址栏中输入用作注册器的设备的 IP 地址（例如：http://192.168.1.2）。
5. 转到 WPS 设置页面并输入 PIN，然后遵循屏幕提示操作。



- 注册器通常是无线局域网接入点/路由器。
- 根据无线局域网接入点/路由器的品牌，设置页面可能会有所不同。更多信息，请参见您的无线局域网接入点/路由器附带的说明书。


如果您要将 Windows 10 或 Windows 11 计算机用作注册器，请完成以下步骤：

6. 执行以下操作中的一项：

- Windows 11

点击  > 所有应用 > Windows 工具 > 控制面板。在硬件和声音类别中，点击添加设备。

- Windows 10

点击  > Windows 系统 > 控制面板。在硬件和声音类别中，点击添加设备。




- 若要将 Windows 10 或 Windows 11 计算机用作注册器，必须预先在网络中注册。更多信息，请参见您的无线局域网接入点/路由器附带的说明书。
- 如果您将 Windows 10 或 Windows 11 用作注册器，则可以在无线配置之后遵循屏幕提示安装打印机驱动程序。若要安装使用本设备所必需的驱动程序和软件，请前往 [www.95105369.com](http://www.95105369.com) 上您设备型号的驱动和软件页面。

7. 选择设备，然后点击下一步。

8. 输入设备的液晶显示屏上显示的 PIN，然后点击下一步。

9. 点击关闭。

如果已成功连接无线设备，设备液晶显示屏上会显示 [已连接]。按 [OK]，然后按 。

无线网络设置完成。若要安装操作设备所必需的驱动程序或应用程序，请前往 [www.95105369.com](http://www.95105369.com) 上与您的设备型号对应的驱动和软件页面。



## 相关信息

- [使用无线网络](#)

### 相关主题：

- [无线网络报告错误代码](#)

## 不多址发送 SSID 时配置本设备的无线网络

>> DCP-L3528CDW

>> DCP-L3568CDW/MFC-L3768CDW

### DCP-L3528CDW

建议您先记下您的无线网络设置，然后再配置设备。您需要获得此信息再继续配置。

1. 检查并记录当前无线网络设置。

网络名称 (SSID)		
身份验证方式	加密模式	网络密钥
开放系统	无	-
	WEP	
共享密钥	WEP	
WPA/WPA2-PSK	AES	
	TKIP	
WPA3-SAE	AES	

例如：

网络名称 (SSID)		
HELLO		
身份验证方式	加密模式	网络密钥
WPA2-PSK	AES	12345678



如果您的路由器采用 WEP 加密，请输入用作第一个 WEP 密钥的密钥。Brother 设备仅支持使用第一个 WEP 密钥。

2. 按功能。
3. 按 ▲ 或 ▼ 选择 [网络] 选项，然后按 OK。
4. 按 ▲ 或 ▼ 选择 [WLAN (Wi-Fi)] 选项，然后按 OK。
5. 按 ▲ 或 ▼ 选择 [查找网络] 选项，然后按 OK。
6. 显示 [启用无线网络?] 时，选择开。  
此操作将启动无线安装向导。
7. 设备将搜索网络并显示可用的 SSID 列表。按 ▲ 或 ▼ 选择 [<新建 SSID>] 选项，然后按 OK。
8. 输入 SSID 名称，然后按 OK。
9. 按 ▲ 或 ▼ 选择所需验证方法，然后按 OK。
10. 执行以下操作中的一项：
  - 如果选择了 [开放系统] 选项，按 ▲ 或 ▼ 选择加密类型 [无] 或 [WEP]，然后按 OK。  
如果将加密类型选择为 [WEP] 选项，输入 WEP 密钥，然后按 OK。
  - 如果选择了 [共享密钥] 选项，输入 WEP 密钥，然后按 OK。
  - 如果选择了 [WPA-Personal] 选项，按 ▲ 或 ▼ 选择加密类型 [TKIP+AES] 或 [AES]，然后按 OK。  
输入 WPA™ 密钥，然后按 OK。
  - 如果选择了 [WPA3-SAE] 选项，选择加密类型 [AES]，然后按 OK。

输入 WPA™ 密钥，然后按 OK。



Brother 设备仅支持使用第一个 WEP 密钥。

11. 要应用各项设置，选择 [是]。要取消设置，选择 [否]。
12. 设备尝试连接到您选择的无线设备。

如果已成功连接无线设备，设备液晶显示屏上会显示 [已连接]。

无线网络设置完成。若要安装使用本设备所必需的驱动程序和软件，请前往 [www.95105369.com](http://www.95105369.com) 上您设备型号的驱动和软件页面。

## DCP-L3568CDW/MFC-L3768CDW

建议您先记下您的无线网络设置，然后再配置设备。您需要获得此信息再继续配置。

1. 检查并记录当前无线网络设置。


网络名称 (SSID)		
身份验证方式	加密模式	网络密钥
开放系统	无	-
	WEP	
共享密钥	WEP	
WPA/WPA2-PSK	AES	
	TKIP	
WPA3-SAE	AES	

例如：

网络名称 (SSID)		
HELLO		
身份验证方式	加密模式	网络密钥
WPA2-PSK	AES	12345678



如果您的路由器采用 WEP 加密，请输入用作第一个 WEP 密钥的密钥。Brother 设备仅支持使用第一个 WEP 密钥。


2. 按  [设置] > [所有设置] > [网络] > [WLAN (Wi-Fi)] > [查找 Wi-Fi 网络]。
3. 显示 [将网络接口切换为无线?] 时，按 [是]。  
此操作将启动无线安装向导。要取消，请按 [否]。
4. 设备将搜索网络并显示可用的 SSID 列表。向上或向下滑动屏幕或者按 ▲ 或 ▼ 显示 [<新建 SSID>]。按 [<新建 SSID>]，然后按 [确定]。
5. 输入 SSID 名称，然后按 [确定]。
6. 选择认证方法。
7. 执行以下操作中的一项：
  - 如果选择了 [开放系统] 选项，按加密类型 [无] 或 [WEP]。  
如果将加密类型选择为 [WEP] 选项，选择并输入 WEP 密钥，然后按 [确定]。
  - 如果选择 [共享密钥] 选项，选择并输入 WEP 密钥，然后按 [确定]。
  - 如果选择了 [WPA/WPA2-PSK/WPA3-SAE] 选项，按加密类型 [TKIP+AES] 或 [AES]。  
输入 WPA™ 密钥，然后按 [确定]。

- 如果选择了 [WPA3-SAE] 选项，按加密类型 [AES]。  
输入 WPA™ 密钥，然后按 [确定]。



Brother 设备仅支持使用第一个 WEP 密钥。

8. 设备尝试连接到您选择的无线设备。

如果已成功连接无线设备，设备液晶显示屏上会显示 [已连接]。按 [OK]，然后按 。

无线网络设置完成。若要安装操作设备所必需的驱动程序或应用程序，请前往 [www.95105369.com](http://www.95105369.com) 上与您的设备型号对应的**驱动和软件**页面。



## 相关信息

- [使用无线网络](#)

### 相关主题：

- [我无法完成无线网络设置配置](#)
- [如何在本设备上输入文本](#)
- [无线网络报告错误代码](#)

## 配置设备的企业无线网络

>> DCP-L3528CDW

>> DCP-L3568CDW/MFC-L3768CDW

### DCP-L3528CDW

建议您先记下您的无线网络设置，然后再配置设备。您需要获得此信息再继续配置。

1. 检查并记录当前无线网络设置。

网络名称 (SSID)			
身份验证方式	加密模式	用户 ID	密码
EAP-FAST/无	AES		
	TKIP		
EAP-FAST/MS-CHAPv2	AES		
	TKIP		
EAP-FAST/GTC	AES		
	TKIP		
PEAP/MS-CHAPv2	AES		
	TKIP		
PEAP/GTC	AES		
	TKIP		
EAP-TTLS/CHAP	AES		
	TKIP		
EAP-TTLS/MS-CHAP	AES		
	TKIP		
EAP-TTLS/MS-CHAPv2	AES		
	TKIP		
EAP-TTLS/PAP	AES		
	TKIP		
EAP-TLS	AES		-
	TKIP		-

例如：

网络名称 (SSID)			
HELLO			
身份验证方式	加密模式	用户 ID	密码
EAP-FAST/MS-CHAPv2	AES	Brother	12345678



- 如果使用 EAP-TLS 验证配置本设备，在开始配置之前，您必须先安装 CA 机构颁发的客户端证书。有关客户端证书的详细信息，请联系网络管理员。如果您安装了两个或更多证书，我们建议您记录您想使用的证书名称。
- 如果您使用服务器证书的通用名称验证本设备，我们建议您在开始配置前先记录证书的通用名称。有关服务器证书的通用名称的详细信息，请联系网络管理员。

2. 按功能。

3. 按 ▲ 或 ▼ 选择以下选项：

- 选择 [网络]。按 **OK**。
- 选择 [WLAN (Wi-Fi)]。按 **OK**。
- 选择 [查找网络]。按 **OK**。

4. 显示 [启用无线网络?]时，选择开。

此操作将启动无线安装向导。

5. 设备将搜索网络并显示可用的 SSID 列表。按 ▲ 或 ▼ 选择 [<新建 SSID>] 选项，然后按 **OK**。

6. 输入 SSID 名称，然后按 **OK**。

7. 按 ▲ 或 ▼ 选择所需验证方法，然后按 **OK**。

8. 执行以下操作中的一项：

- 如果选择了 [EAP-FAST]、[PEAP] 或 [EAP-TTLS] 选项，按 ▲ 或 ▼ 选择内部验证方法 [NONE]、[CHAP]、[MS-CHAP]、[MS-CHAPv2]、[GTC] 或 [PAP]，然后按 **OK**。



根据您的认证方法，内部认证方法选项会有所不同。

按 ▲ 或 ▼ 选择加密类型 [TKIP+AES] 或 [AES]，然后按 **OK**。

按 ▲ 或 ▼ 选择验证方法 [无验证]、[CA] 或 [CA+服务器 ID]，然后按 **OK**。

- 如果选择了 [CA+服务器 ID] 选项，输入服务器 ID、用户 ID 和密码（如有需要），然后对各选项按 **OK**。
- 如果选择了其他选项，输入用户 ID 和密码（如有需要），然后按与各选项对应的 **OK**。



如果您尚未在本设备中导入任何 CA 证书，设备将显示 [无验证] 信息。

- 如果选择了 [EAP-TLS] 选项，按 ▲ 或 ▼ 选择加密类型 [TKIP+AES] 或 [AES]，然后按 **OK**。

设备显示可用客户端证书列表时，选择所需证书。

按 ▲ 或 ▼ 选择验证方法 [无验证]、[CA] 或 [CA+服务器 ID]，然后按 **OK**。

- 如果选择了 [CA+服务器 ID] 选项，输入服务器 ID 和用户 ID，然后对各选项按 **OK**。
- 对于其他选择，输入用户 ID，然后按 **OK**。

9. 要应用各项设置，选择 [是]。要取消设置，选择 [否]。

10. 设备将尝试连接到您选择的无线设备。

如果已成功连接无线设备，设备液晶显示屏上会显示 [已连接]。

无线网络设置完成。若要安装操作设备所必需的驱动程序或应用程序，请前往 [www.95105369.com](http://www.95105369.com) 上与您的设备型号对应的 **驱动和软件** 页面。

## DCP-L3568CDW/MFC-L3768CDW

建议您先记下您的无线网络设置，然后再配置设备。您需要获得此信息再继续配置。

1. 检查并记录当前无线网络设置。

网络名称 (SSID)

--

身份验证方式	加密模式	用户 ID	密码
EAP-FAST/无	AES		
	TKIP		
EAP-FAST/MS-CHAPv2	AES		
	TKIP		
EAP-FAST/GTC	AES		
	TKIP		
PEAP/MS-CHAPv2	AES		
	TKIP		
PEAP/GTC	AES		
	TKIP		
EAP-TTLS/CHAP	AES		
	TKIP		
EAP-TTLS/MS-CHAP	AES		
	TKIP		
EAP-TTLS/MS-CHAPv2	AES		
	TKIP		
EAP-TTLS/PAP	AES		
	TKIP		
EAP-TLS	AES		-
	TKIP		-

例如：


网络名称 (SSID)
HELLO

身份验证方式	加密模式	用户 ID	密码
EAP-FAST/MS-CHAPv2	AES	Brother	12345678



- 如果使用 EAP-TLS 验证配置本设备，在开始配置之前，您必须先安装 CA 机构颁发的客户端证书。有关客户端证书的详细信息，请联系网络管理员。如果您安装了两个或更多证书，我们建议您记录您想使用的证书名称。
- 如果您使用服务器证书的通用名称验证本设备，我们建议您在开始配置前先记录证书的通用名称。有关服务器证书的通用名称的详细信息，请联系网络管理员。

- 按  [设置] > [所有设置] > [网络] > [WLAN (Wi-Fi)] > [查找 Wi-Fi 网络]。
- 显示 [将网络接口切换为无线?] 时，按 [是]。  
此操作将启动无线安装向导。要取消，请按 [否]。
- 设备将搜索网络并显示可用的 SSID 列表。向上或向下滑动屏幕或者按 ▲ 或 ▼ 显示 [<新建 SSID>]。按 [<新建 SSID>]，然后按 [确定]。
- 输入 SSID 名称，然后按 [确定]。
- 选择认证方法。
- 执行以下操作中的一项：
  - 如果选择了 [EAP-FAST]、[PEAP] 或 [EAP-TTLS] 选项，选择内部验证方法 [无]、[CHAP]、[MS-CHAP]、[MS-CHAPv2]、[GTC] 或 [PAP]。



根据您的验证方法，内部验证方法选项可能会有所不同。

选择加密类型 [TKIP+AES] 或 [AES]。

选择验证方法 [无验证]、[CA] 或 [CA+服务器 ID]。

- 如果选择了 [CA+服务器 ID] 选项，输入服务器 ID、用户 ID 和密码（如有需要），然后按各选项对应的 [确定]。
- 如果选择了其他选项，输入用户 ID 和密码（如有需要），然后按与各选项对应的 [确定]。



如果您尚未在本设备中导入任何 CA 证书，设备将显示 [无验证]。


- 如果选择了 [EAP-TLS] 选项，选择加密类型 [TKIP+AES] 或 [AES]。

设备将显示可用客户端证书列表，然后选择证书。

选择验证方法 [无验证]、[CA] 或 [CA+服务器 ID]。

- 如果选择了 [CA+服务器 ID] 选项，输入服务器 ID 和用户 ID，然后对各选项按 [确定]。
- 对于其他选择，输入用户 ID，然后按 [确定]。

8. 设备尝试连接到您选择的无线设备。

如果已成功连接无线设备，设备液晶显示屏上会显示 [已连接]。按 [OK]，然后按 .

无线网络设置完成。若要安装操作设备所必需的驱动程序或应用程序，请前往 [www.95105369.com](http://www.95105369.com) 上与您的设备型号对应的 **驱动和软件** 页面。



## 相关信息

- [使用无线网络](#)

### 相关主题：

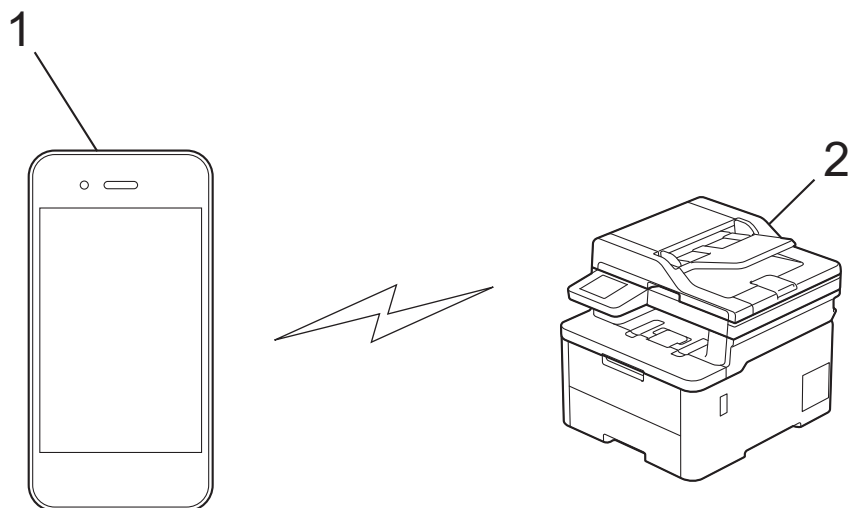
- [无线网络报告错误代码](#)

## 使用 Wi-Fi Direct®

- [Wi-Fi Direct 概述](#)
- [手动配置 Wi-Fi Direct 网络](#)
- [使用一键式方式配置 Wi-Fi Direct 网络](#)

## Wi-Fi Direct 概述

Wi-Fi Direct 是 Wi-Fi Alliance® 开发的其中一种无线配置方法。通过这种方法，无需使用无线路由器/接入点即可将移动设备安全地连接至本设备。



1. 移动设备
2. 本设备



- 您可以同时通过有线网络和无线网络连接使用 Wi-Fi Direct。
- 支持 Wi-Fi Direct 的设备可成为组所有者。配置 Wi-Fi Direct 网络时，组所有者可用作接入点。

### ✓ 相关信息

- [使用 Wi-Fi Direct®](#)

#### 相关主题：

- [手动配置 Wi-Fi Direct 网络](#)
- [使用一键式方式配置 Wi-Fi Direct 网络](#)

## 手动配置 Wi-Fi Direct 网络

>> DCP-L3528CDW

>> DCP-L3568CDW/MFC-L3768CDW

### DCP-L3528CDW

若您的移动设备不支持 Wi-Fi Direct 和 WPS，则必须手动配置 Wi-Fi Direct 网络。



当设备接收到来自移动设备的 Wi-Fi Direct 请求时，会在液晶显示屏上显示消息 [是否连接?]。选择确定进行连接。


1. 按功能。
2. 按 ▲ 或 ▼ 选择 [网络] 选项，然后按 OK。
3. 按 ▲ 或 ▼ 选择 [Wi-Fi Direct] 选项，然后按 OK。
4. 按 ▲ 或 ▼ 选择 [手动] 选项，然后按 OK。
5. 显示 [开启 Wi-Fi Direct?] 时，选择开。
6. 设备将显示 SSID 名称和密码。转到您移动设备的无线网络设置屏幕，选择 SSID 名称，然后输入密码。
7. 如果已成功连接移动设备，设备液晶显示屏上会显示 [已连接]。Wi-Fi Direct 网络设置已完成。

### DCP-L3568CDW/MFC-L3768CDW

在本设备的操作面板上配置 Wi-Fi Direct 设置。



当设备接收到来自移动设备的 Wi-Fi Direct 请求时，会在液晶显示屏上显示消息 [收到 Wi-Fi Direct 连接请求。按 [OK] 连接。]。按 [确定] 连接。

1. 按  [设置] > [所有设置] > [网络] > [Wi-Fi Direct] > [手动]。
2. 本设备将显示 SSID (网络名称) 和密码 (网络密钥)。转到您移动设备的无线网络设置屏幕，选择 SSID，然后输入密码。
3. 成功连接移动设备后，设备液晶显示屏上会显示 [已连接]。

### ✓ 相关信息

- [使用 Wi-Fi Direct®](#)

#### 相关主题:

- [Wi-Fi Direct 概述](#)
- [使用一键式方式配置 Wi-Fi Direct 网络](#)

## 使用一键式方式配置 Wi-Fi Direct 网络

>> DCP-L3528CDW

>> DCP-L3568CDW/MFC-L3768CDW

### DCP-L3528CDW

若您的移动设备支持 Wi-Fi Direct，则可遵循以下步骤配置 Wi-Fi Direct 网络：

1. 按**功能**。
2. 按 **▲** 或 **▼** 选择 [网络] 选项，然后按 **OK**。
3. 按 **▲** 或 **▼** 选择 [Wi-Fi Direct] 选项，然后按 **OK**。
4. 按 **▲** 或 **▼** 选择 [推送按钮] 选项，然后按 **OK**。
5. 显示 [开启 Wi-Fi Direct?] 时，选择开。
6. 设备液晶显示屏上显示 [在其他设备上启用 Wi-Fi Direct, 然后按 OK。] 时，激活移动设备上的 Wi-Fi Direct 功能（有关说明，请参见移动设备的使用说明书）。按本设备上的 **OK**。  
Wi-Fi Direct 设置随即启动。
7. 执行以下操作中的一项：
  - 如果您的移动设备上显示了启用 Wi-Fi Direct 的 Brother 设备列表，请选择您的 Brother 设备。
  - 如果您的 Brother 设备上显示启用 Wi-Fi Direct 的移动设备列表，请选择您的移动设备。按 **▲** 或 **▼** 选择您想连接的移动设备，然后按 **OK**。若要重新搜索可用设备，选择 [<重新扫描>]，然后按 **OK**。
8. 如果已成功连接移动设备，设备液晶显示屏上会显示 [已连接]。Wi-Fi Direct 网络设置已完成。

### DCP-L3568CDW/MFC-L3768CDW




当设备接收到来自移动设备的 Wi-Fi Direct 请求时，会在液晶显示屏上显示消息 [收到 Wi-Fi Direct 连接请求。按 [OK] 连接。]。按 [确定] 连接。

1. 按设备液晶显示屏上的  [设置] > [所有设置] > [网络] > [Wi-Fi Direct] > [推送按钮]。



如果您的移动设备不支持 Wi-Fi Direct，请执行以下操作：

- a. 按  [设置] > [所有设置] > [网络] > [Wi-Fi Direct] > [组所有者]，然后按 [开]。
  - b. 向上或向下滑动屏幕或者按 **▲** 或 **▼** 选择 [推送按钮]。
2. 当显示 [激活其它设备的 Wi-Fi Direct 功能然后按 [确定]] 消息时，请打开移动设备的 Wi-Fi Direct 功能（更多信息，请参见移动设备的使用说明书）。按本设备上的 [确定]。
  3. 执行以下操作中的一项：
    - 如果您的移动设备上显示了启用 Wi-Fi Direct 的 Brother 设备列表，请选择您的 Brother 设备。
    - 如果您的 Brother 设备上显示启用 Wi-Fi Direct 的移动设备列表，请选择您的移动设备。若要重新搜索可用设备，请按 [重新扫描]。
  4. 成功连接移动设备后，设备液晶显示屏上会显示 [已连接]。

### ✓ 相关信息

- [使用 Wi-Fi Direct®](#)

#### 相关主题：

- [Wi-Fi Direct 概述](#)
- [手动配置 Wi-Fi Direct 网络](#)

## 启用/禁用无线局域网



>> DCP-L3528CDW

>> DCP-L3568CDW/MFC-L3768CDW

### DCP-L3528CDW

1. 按功能。
2. 按 ▲ 或 ▼ 选择 [网络] 选项，然后按 **OK**。
3. 按 ▲ 或 ▼ 选择 [WLAN (Wi-Fi)] 选项，然后按 **OK**。
4. 按 ▲ 或 ▼ 选择 [启用无线网络] 选项，然后按 **OK**。
5. 执行以下操作中的一项：
  - 若要启用 Wi-Fi，选择 [开]。
  - 若要禁用 Wi-Fi，选择 [关]。
6. 按 **OK**。

### DCP-L3568CDW/MFC-L3768CDW

1. 按  [设置] > [所有设置] > [网络] > [WLAN (Wi-Fi)]。
2. 向上或向下滑动屏幕或者按 ▲ 或 ▼ 选择 [启用无线网络] 选项。按 [启用无线网络]。
3. 执行以下操作中的一项：
  - 若要启用 Wi-Fi，选择 [开]。
  - 若要禁用 Wi-Fi，选择 [关]。
4. 按 。

### ✓ 相关信息

- [无线网络设置](#)

## 打印无线网络报告

无线网络报告显示设备的无线状态。如果无线连接失败，请查看所打印报告上的错误代码。



>> [DCP-L3528CDW](#)

>> [DCP-L3568CDW/MFC-L3768CDW](#)

### DCP-L3528CDW

1. 按**功能**。
2. 按 **▲** 或 **▼** 显示 [打印报告] 选项，然后按 **OK**。
3. 按 **▲** 或 **▼** 选择 [无线局域网报告] 选项，然后按 **OK**。
4. 按**启动黑白**或**启动彩色**。  
设备将打印无线网络报告。

### DCP-L3568CDW/MFC-L3768CDW

1. 按  [设置] > [所有设置] > [打印报告] > [无线局域网报告]。
2. 按 [是]。  
设备将打印无线网络报告。
3. 按 。

如果无法打印无线网络报告，请检查设备是否发生错误。如果没有发现错误，请等待一分钟，然后尝试重新打印报告。



### 相关信息

- [无线网络设置](#)
  - [无线网络报告错误代码](#)

#### 相关主题：

- [我的设备无法进行网络打印、扫描或使用 PC-FAX 接收功能](#)
- [我想检查我的网络设备是否正确运行](#)

## 无线网络报告错误代码

如果无线网络报告显示连接失败，请检查所打印报告上的错误代码并参见下表中的相应说明：

错误代码	问题和建议解决方案
TS-01	<p>无线局域网 (Wi-Fi) 没有启用。</p> <p>检查以下各项，并尝试再次设置无线连接：</p> <ul style="list-style-type: none"> <li>• 启用设备上的无线局域网设置。</li> <li>• 如果有网络电缆连接至本设备，请将其拔出。</li> </ul>
TS-02	<p>无法检测到无线路由器/接入点。</p> <p>检查以下各项，并尝试再次设置无线连接：</p> <ul style="list-style-type: none"> <li>• 确保无线路由器/接入点已打开。</li> <li>• 配置无线设置时，请将本设备临时移至更靠近无线路由器/接入点的地方。</li> <li>• 如果无线路由器/接入点正在使用 MAC 地址过滤，请确认过滤器允许设备的 MAC 地址。通过打印网络配置报告，可以找到 MAC 地址。</li> <li>• 如果您是手动输入的网络名称 (SSID) 和安全信息 (验证方法/加密方法)，则这些信息可能不正确。重新检查网络名称和安全信息，然后重新输入正确的信息。</li> <li>• 重新启动无线路由器/接入点。如果找不到网络名称 (SSID) 和安全信息，请参见无线路由器/接入点随附的使用说明书或咨询路由器制造商、您的系统管理员或因特网服务供应商。</li> </ul>
TS-03	<p>您输入的无线企业网络和安全设置可能不正确。</p> <p>检查以下各项，并尝试再次设置无线连接：</p> <p>验证以下信息：</p> <ul style="list-style-type: none"> <li>- 您之前选择用于配置设备的网络名称 (SSID)；</li> <li>- 您之前选择用于配置设备的安全信息 (例如验证方法、加密方法或用户 ID)。</li> </ul> <p>如果仍找不到网络名称 (SSID) 和安全信息，请参见无线路由器/接入点随附的使用说明书或咨询路由器制造商、您的系统管理员或因特网服务供应商。</p>
TS-04	<p>您的设备不支持所选无线路由器/接入点使用的验证和加密方法。</p> <p>对于基础架构模式 (最常见)</p> <p>请更改无线路由器/接入点的验证和加密方法。您的设备支持以下验证和加密方法：</p> <ul style="list-style-type: none"> <li>• WPA-Personal： TKIP/AES</li> <li>• WPA2-Personal： TKIP/AES</li> <li>• WPA3-Personal： AES</li> <li>• OPEN： WEP/无 (没有加密)</li> <li>• 共享密钥： WEP</li> </ul> <p>如果未解决您的问题，则所输入的网络名称 (SSID) 或安全设置可能不正确。确保所有的无线网络设置都与所在网络相符。</p>
TS-05	<p>网络名称 (SSID) 和网络密钥 (密码) 不正确。</p> <p>检查以下各项，并尝试再次设置无线连接：</p> <ul style="list-style-type: none"> <li>• 确认网络名称 (SSID) 和网络密钥 (密码)。</li> <li>• 如果网络密钥中包含大写和小写字母，请确保正确输入。</li> <li>• 如果找不到网络名称 (SSID) 和安全信息，请参见无线路由器/接入点随附的使用说明书或咨询路由器制造商、您的系统管理员或因特网服务供应商。</li> <li>• 如果无线路由器/接入点使用的是包含多个 WEP 密钥的 WEP 加密，请记录并仅使用第一个 WEP 密钥。</li> </ul>

错误代码	问题和建议解决方案
TS-06	<p>无线安全信息（验证方法/加密方法/网络密钥（密码））是错误的。</p> <p>检查以下各项，并尝试再次设置无线连接：</p> <ul style="list-style-type: none"> <li>• 确认网络密钥。如果网络密钥中包含大写和小写字母，请确保正确输入。</li> <li>• 检查所输入的验证方法是否与无线路由器/接入点所支持的验证方法或加密方法相同。</li> <li>• 如果已确认网络密钥、验证方法和加密方法，请重新启动无线路由器/接入点和本设备。</li> <li>• 如果无线路由器/接入点的隐藏方式已开启，可能需要将其禁用以连接至无线网络。</li> </ul> <p>如果找不到网络名称（SSID）和安全信息，请参见无线路由器/接入点随附的使用说明书或咨询路由器制造商、您的系统管理员或因特网服务供应商。</p>
TS-07	<p>设备无法检测已启用 WPS（Wi-Fi Protected Setup）的无线路由器/接入点。</p> <p>检查以下各项，然后重试：</p> <ul style="list-style-type: none"> <li>• 若要检查您的无线路由器/接入点是否支持 WPS，请查找路由器/接入点上是否带有 WPS 符号。如需更多信息，请参见无线路由器/接入点随附的说明书。</li> <li>• 若要使用 WPS 设置无线连接，必须同时配置本设备和无线路由器/接入点。更多信息，请参阅使用说明书。</li> <li>• 如果您不确定如何使用 WPS 设置无线路由器/接入点，请参见无线路由器/接入点随附的使用说明书、咨询路由器制造商、系统管理员或因特网服务供应商。</li> </ul>
TS-08	<p>检测到两个或多个已启用 WPS 的无线路由器或接入点。</p> <p>检查以下各项，然后重试：</p> <ul style="list-style-type: none"> <li>• 确保所在范围内仅有一个无线路由器/接入点启用了 WPS，然后尝试重新连接。</li> <li>• 等待几分钟后再尝试重新连接，以避免其他接入点/路由器的干扰。</li> </ul>



如何确认无线局域网接入点/路由器的无线安全信息（SSID/验证方法/加密方法/网络密钥）：

1. 粘贴在无线局域网接入点/路由器上的标签上可能提供有默认安全设置。或者，默认安全设置可能是无线局域网接入点/路由器的制造商名称或型号。
  2. 关于如何查找安全设置，请参见无线局域网接入点/路由器附带的使用说明书。
- 如果无线局域网接入点/路由器设置为不多址发送 SSID，则将无法自动检测 SSID。您将需要手动输入 SSID 名称。
  - 网络密钥又称为密码、安全密钥或加密密钥。

如果您不确定无线局域网接入点/路由器的 SSID 和无线安全设置或如何更改配置，请参见无线局域网接入点/路由器附带的使用说明书、咨询接入点/路由器制造商或您的因特网供应商或网络管理员。

## ✓ 相关信息

- [打印无线网络报告](#)

### 相关主题：

- [我的设备无法进行网络打印、扫描或使用 PC-FAX 接收功能](#)
- [我想检查我的网络设备是否正确运行](#)
- [使用 Wi-Fi Protected Setup™ \(WPS\) 的一键式方式配置设备的无线网络](#)
- [使用 Wi-Fi Protected Setup™ \(WPS\) 的 PIN 方式配置设备的无线网络](#)
- [使用设备操作面板安装向导配置设备的无线网络](#)
- [不多址发送 SSID 时配置本设备的无线网络](#)
- [配置设备的企业无线网络](#)

## 网络功能

- 使用操作面板启用/禁用网络基本管理
- 使用网络基本管理配置代理服务器设置
- 打印网络配置报告
- 使用网络基本管理配置 PC-FAX 接收
- 使用因特网进行传真 (I-Fax)
- 使用发送传真至服务器功能
- 配置和操作 LDAP 搜索
- 使用“网络基本管理”与 SNTP 服务器同步时间
- 千兆位以太网 (仅限有线网络)
- 将网络设置重置为出厂设置

## 使用操作面板启用/禁用网络基本管理

>> DCP-L3528CDW

>> DCP-L3568CDW/MFC-L3768CDW


### DCP-L3528CDW

1. 按功能。
2. 按 ▲ 或 ▼ 选择 [网络] 选项，然后按 OK。
3. 按 ▲ 或 ▼ 选择 [基于互联网的管理] 选项，然后按 OK。
4. 按 ▲ 或 ▼ 选择所需选项，然后按 OK。



如果启用了该功能，确保指定使用网络基本管理的连接方式。

### DCP-L3568CDW/MFC-L3768CDW

1. 按  [设置] > [所有设置] > [网络] > [基于互联网的管理]。
2. 按选所需选项。



如果启用了该功能，确保指定使用网络基本管理的连接方式。

### ✓ 相关信息

- [网络功能](#)

## 使用网络基本管理配置代理服务器设置

如果您的网络使用代理服务器，则必须使用网络基本管理配置以下代理服务器信息：

- 代理服务器地址
- 端口号
- 用户名
- 密码



- 建议使用以下网络浏览器的最新版本：
  - 对于 Windows 用户：Microsoft Edge、Firefox 和 Google Chrome™
  - 对于 Mac 用户：Safari、Firefox 和 Google Chrome™
  - Android™ 用户：Google Chrome™
  - 对于 iOS 用户：Safari 和 Google Chrome™
- 无论使用何种浏览器，请确保始终启用 JavaScript 和 Cookie。

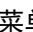
1. 打开您的网络浏览器。
2. 在您的浏览器地址栏中输入“https://设备的 IP 地址”（其中，“设备的 IP 地址”为本设备的 IP 地址）。  
例如：  
https://192.168.1.2
3. 如有需要，在**登录**字段中输入密码，然后点击**登录**。



用于管理本设备所设置的默认密码位于设备背面并标有“Pwd”字样。

4. 转到导航菜单，然后点击**网络 > 网络 > 协议**。



如果屏幕左侧不显示导航菜单，则从  启动。

5. 确保已选中**代理**复选框，然后点击**提交**。
6. 在**代理**字段中，点击**高级设置**。
7. 输入代理服务器信息。
8. 点击**提交**。



### 相关信息

- [网络功能](#)

**相关主题：**

- [访问网络基本管理](#)

## 打印网络配置报告

网络配置报告会列出包括网络打印服务器设置在内的网络配置。



- 节点名称会显示在网络配置报告中。对于有线网络，默认节点名称为 "BRN123456abcdef"；对于无线网络，默认节点名称为 "BRW123456abcdef"（其中，"123456abcdef" 为本设备的 MAC 地址/以太网地址）。
- 如果在网络配置报告上 IP 地址显示为 0.0.0.0，请稍等一分钟后重新打印。
- 您可以在该报告上找到设备的 IP 地址、子网掩码、节点名称和 MAC 地址等设置信息，例如：
  - IP 地址：192.168.0.5
  - 子网掩码：255.255.255.0
  - 节点名称：BRN000ca0000499
  - MAC 地址：00-0c-a0-00-04-99



>> [DCP-L3528CDW](#)

>> [DCP-L3568CDW/MFC-L3768CDW](#)

### DCP-L3528CDW

1. 按功能。
2. 按 ▲ 或 ▼ 显示 [打印报告] 选项，然后按 OK。
3. 按 ▲ 或 ▼ 选择 [网络配置] 选项，然后按 OK。
4. 按启动黑白或启动彩色。

### DCP-L3568CDW/MFC-L3768CDW

1. 按  [设置] > [所有设置] > [打印报告] > [网络配置]。
2. 按 [是]。
3. 按 .

### ✓ 相关信息

- [网络功能](#)

#### 相关主题：

- [更改设备的网络设置](#)
- [使用网络连接修复工具 \(Windows\)](#)
- [我想检查我的网络设备是否正确运行](#)
- [访问网络基本管理](#)
- [错误信息](#)
- [如果设备网络出现问题](#)
- [使用网络基本管理配置千兆位以太网设置](#)

## 使用网络基本管理配置 PC-FAX 接收

相关型号：MFC-L3768CDW

使用网络基本管理在网络浏览器中配置 PC FAX 接收。

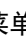
1. 打开您的网络浏览器。
2. 在您的浏览器地址栏中输入“https://设备的 IP 地址”（其中，“设备的 IP 地址”为本设备的 IP 地址）。  
例如：  
https://192.168.1.2
3. 如有需要，在**登录**字段中输入密码，然后点击**登录**。



用于管理本设备所设置的默认密码位于设备背面并标有“Pwd”字样。

4. 转到导航菜单，然后点击**网络 > 网络 > 协议**。



如果屏幕左侧不显示导航菜单，则从  启动。

5. 选中 **计算机传真接收** 复选框，然后点击**提交**。
6. 重新启动本 Brother 设备以激活配置。



### 相关信息

- [网络功能](#)

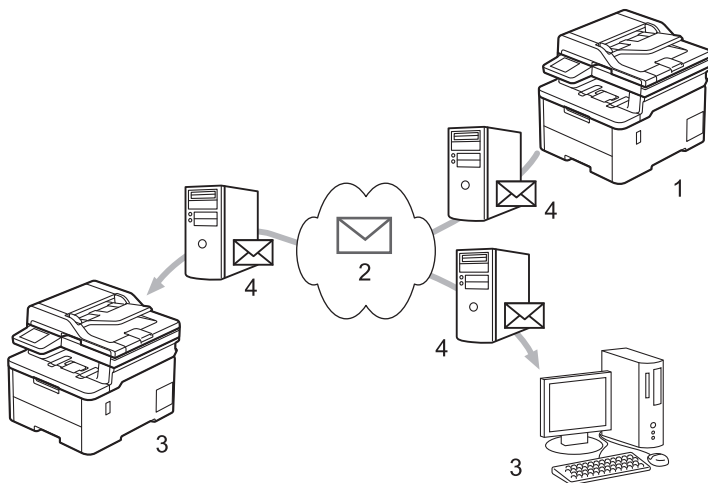
相关主题：

- [访问网络基本管理](#)

## 使用因特网进行传真 (I-Fax)

相关型号: MFC-L3768CDW

通过网络传真 (I-Fax)，您可以通过因特网发送和接收传真文档。文档将以电子邮件的 TIFF-F 附件形式发送。只要您的计算机上有能够创建和查看 TIFF-F 文件的应用程序，即可发送和接收文档。您可以使用任何 TIFF-F 查看器应用程序。通过设备发送的文档都将被自动转换成 TIFF-F 格式。若要通过本设备发送和接收信息，您计算机的电子邮件应用程序必须支持多用途因特网邮件扩展 (MIME)。



1. 发送方
2. 互联网
3. 接收方
4. 电子邮件服务器



I-Fax 仅支持发送和接收 Letter 或 A4 格式的黑白文档。



### 相关信息

- 网络功能
  - [关于网络传真 \(I-Fax\) 的重要信息](#)
  - [配置 Brother 设备以使用电子邮件或网络传真 \(I-Fax\)](#)
  - [发送网络传真 \(I-Fax\)](#)
  - [手动轮询服务器](#)
  - [I-Fax 选项](#)

## 关于网络传真 (I-Fax) 的重要信息

相关型号: MFC-L3768CDW

局域网中的 I-Fax 通信与通过电子邮件进行的通信非常相似，但是与使用标准电话线的传真通信不同。请务必阅读以下使用 I-Fax 的相关信息：

- 接收方的位置、局域网的结构、线路（如因特网）的繁忙程度等因素都可能使系统花费比平时更长的时间来发送错误邮件。
- 发送机密文档时，我们建议您使用标准电话线路，不要使用因特网（由于其安全性低）。
- 如果接收方的邮件系统与 MIME 不兼容，则您无法使用 I-Fax 发送文档。如有可能，请提前检查，并注意部分服务器不会发送错误回复。
- 如果文档过大无法通过 I-Fax 发送，则文档可能无法送达接收方。
- 无法更改接收到的任何网络邮件的文本字体或大小。

### ✓ 相关信息

- [使用因特网进行传真 \(I-Fax\)](#)

## 配置 Brother 设备以使用电子邮件或网络传真 (I-Fax)

相关型号: MFC-L3768CDW

使用 I-Fax 之前, 请先配置本 Brother 设备, 使其可与网络和邮件服务器进行通信。您可以通过设备操作面板或网络基本管理配置这些项目。请确保已在设备上配置以下项目:

- IP 地址 (如果您已在网络中使用本设备, 则设备的 IP 地址已正确配置。)
- 电子邮件地址
- SMTP、POP3、IMAP4 服务器地址/端口/验证方法/加密方法/服务器证书验证
- 信箱名称和密码

若您有任何不确定的项目, 请联系系统管理员。

### ✓ 相关信息

- [使用因特网进行传真 \(I-Fax\)](#)
  - [电子邮件或网络传真 \(I-Fax\) 的初始设置](#)
  - [接收的 I-Fax 如何显示在计算机上](#)

## 电子邮件或网络传真 (I-Fax) 的初始设置

相关型号: MFC-L3768CDW

发送 I-Fax 前, 使用操作面板或网络基本管理配置以下可选项目:

- 电子邮件主题
- 电子邮件信息
- 大小限制
- 请求传送通知(发送)

### 发送电子邮件

#### 电子邮件主题

Internet Fax Job

#### 电子邮件信息

附加图像数据。

#### 大小限制

- 关  
 开

#### 最大尺寸

1 MB

#### 请求传送通知(发送)

- 关  
 开

[POP3/IMAP4/SMTP 客户端>>](#)

取消

提交

若您有任何不确定的项目, 请联系系统管理员。

### ✓ 相关信息

- [配置 Brother 设备以使用电子邮件或网络传真 \(I-Fax\)](#)
  - [Brother 设备接收网络传真 \(I-Fax\) 的方式](#)

## Brother 设备接收网络传真 (I-Fax) 的方式

相关型号: MFC-L3768CDW

Brother 设备接收到 I-Fax 时, 将自动打印 I-Fax。若要接收 I-Fax, 我们建议您使用操作面板或网络基本管理配置以下可选项目:

- 自动轮询
- 轮询频率
- 打印邮件标题
- 删除/阅读接收错误邮件
- 发送传送通知(接收)

### 接收电子邮件

#### 自动轮询

- 关  
 开

#### 轮询频率

10分钟 ▾

#### 打印邮件标题

无 ▾

#### 删除/阅读接收错误邮件

- 关  
 开

#### 发送传送通知(接收)

关 ▾

[POP3/IMAP4/SMTP 客户端>>](#)

取消

提交

有两种接收电子邮件信息的方式:

- 定期 POP3/IMAP4 接收
- POP3/IMAP4 接收 (手动开始)

---

使用 POP3/IMAP4 接收时，设备会轮询您的邮件服务器以接收数据。轮询可按设置好的时间间隔进行（例如：可配置设备以 10 分钟为间隔轮询电子邮件服务器），或者您可以手动轮询服务器。



- 如果设备开始接收电子邮件数据，液晶显示屏上将显示 [正在接收]。电子邮件将被自动打印。
- 接收数据时如果设备中的纸张已用完，接收到的数据将存储在设备的内存中。在纸盒中重新装入纸张后，设备将自动打印这些数据。
- 设备的临时传真备份功能设置为开时，接收的数据将存储一段时间。
- 如果接收到的邮件不是普通文本格式或附件不是 TIF-F 格式，设备将打印错误信息 "不支持所附文件格式"。
- 如果接收的邮件太大，设备将打印错误信息 "电子邮件文件太大"。
- 如果删除/阅读接收错误邮件设置为开（默认），则错误邮件将自动从邮件服务器中删除。



## 相关信息

- [电子邮件或网络传真 \(I-Fax\) 的初始设置](#)

### 相关主题：

- [接收的 I-Fax 如何显示在计算机上](#)
-

## 接收的 I-Fax 如何显示在计算机上

相关型号: MFC-L3768CDW

计算机接收 I-Fax 文档时，文档作为附件添加在邮件信息中，邮件信息在其主题字段中通知您邮件服务器已接收到文档。您可以等待 Brother 设备轮询电子邮件服务器，或手动轮询电子邮件服务器以获取接收到的数据。

### ✓ 相关信息

- [配置 Brother 设备以使用电子邮件或网络传真 \(I-Fax\)](#)

#### 相关主题:

- [Brother 设备接收网络传真 \(I-Fax\) 的方式](#)





## 发送网络传真 (I-Fax)

相关型号: MFC-L3768CDW

发送 I-Fax 与发送普通传真相似。确保接收方信息已保存在您的电子邮件地址簿中，然后将您想进行 I-Fax 发送的文档放入 Brother 设备中。



- 如果用于接收文档的计算机不是运行 Windows Server 2012/2012 R2/2016/2019/2022、Windows 10 或 Windows 11 操作系统，请建议计算机机主安装可浏览 TIFF 文件的软件。
- 若要发送多个页面，请使用自动进稿器。

1. 装入原稿。
2. 执行以下操作中的一项：
  - 如果传真预览选项设置为[关]，按[传真]。
  - 如果传真预览选项设置为[开]，按[传真]，然后按[发送传真]。
3. 若要更改传真发送设置，按  [选项]。
4. 向上或向下滑动或者点击 ▲ 或 ▼ 滚动浏览传真设置。当所需设置显示时，按所需设置并选择您的首选项。设置更改完成后，按[确定]。(如果显示[确定]按钮。)
5. 执行以下操作中的一项：
  - 按 ，使用触摸屏输入电子邮件地址，然后按[确定]。
  - 按[地址簿]，选择接收方的电子邮件地址，然后按[应用]。
6. 按[传真启动]。  
设备开始扫描。文档被扫描后，通过 SMTP 服务器被发送到接收方。扫描过程中可按  取消发送操作。
7. 按 。




### 相关信息

- [使用因特网进行传真 \(I-Fax\)](#)

## 手动轮询服务器

相关型号: MFC-L3768CDW

1. 按  [设置] > [所有设置] > [网络] > [电子邮件/IFAX] > [手动接收]。



如果设备的主页屏幕上显示 [所有设置] 菜单，请跳过 [设置] 菜单。

2. 按 [是] 进行确认。
3. 液晶显示屏将显示 [正在接收]，且设备将打印邮件服务器中的数据。



### 相关信息

- [使用因特网进行传真 \(I-Fax\)](#)

## I-Fax 选项

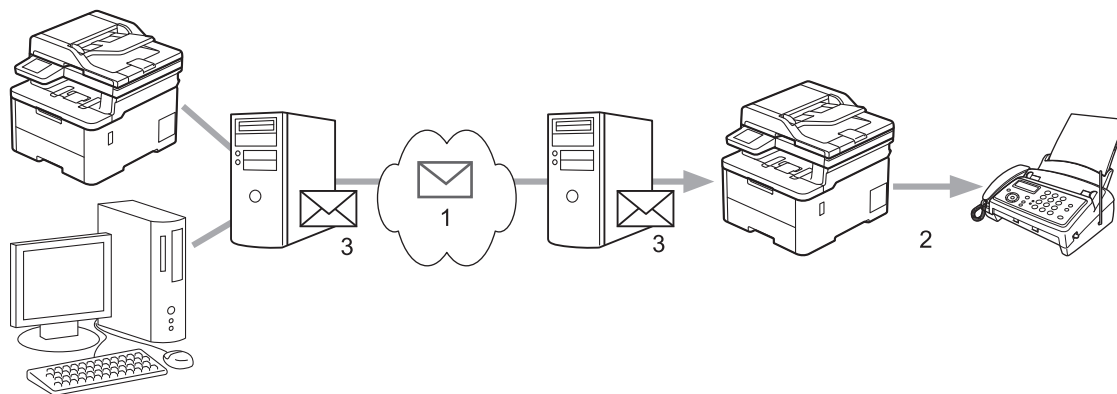
相关型号: MFC-L3768CDW

- [中继多址发送](#)
- [网络传真 \(I-Fax\) 验证邮件](#)

## 中继多址发送

相关型号：MFC-L3768CDW

中继多址发送是指本 Brother 设备通过因特网接收信息，然后使用常规电话线路将其中继到其他传真设备。如果您想将文档传真到较远距离或国外，使用中继多址发送功能可节省通信费用。



1. 因特网
2. 电话线路
3. 电子邮件服务器

使用 Brother 设备的操作面板或网络基本管理配置以下项目：

- **中继多址发送功能**

将**中继多址发送功能**设置为开。

- **中继网域**

在将文档多址发送到传统传真设备的设备上配置设备的域名。若要将本设备用作中继多址发送设备，必须在设备上指定信任域名（符号“@”后的名称部分）。请谨慎选择信任域：信任域上的任何用户都可以进行中继多址发送。最多可注册十个域名。

- **中继多址发送报告**

指定在设备完成中继多址发送后是否打印中继多址发送报告。

## 中继功能

### 中继多址发送功能

- 关  
 开

### 中继网域

### 中继多址发送报告

- 关  
 开

取消

提交

## ✓ 相关信息

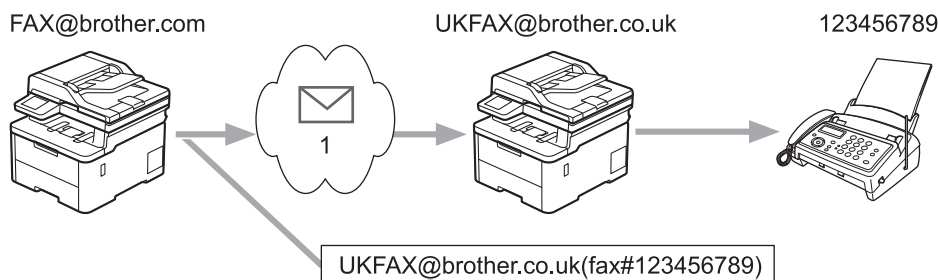
- I-Fax 选项
  - 从 Brother 设备进行中继多址发送
  - 从计算机进行中继多址发送

## 从 Brother 设备进行中继多址发送

相关型号：MFC-L3768CDW

使用中继多址发送功能将电子邮件从本设备发送到传统传真设备。

确认已在网络基本管理中选中 **POP3/IMAP4/SMTP 客户端**和 **SMTP 服务器**复选框。如果未选中 **POP3/IMAP4/SMTP 客户端**和 **SMTP 服务器**复选框，请选中 **POP3/IMAP4/SMTP 客户端**和 **SMTP 服务器**复选框。点击**提交**，然后重新启动设备。



### 1. 因特网

在此示例中，本设备的电子邮件地址为 FAX@brother.com，您想从本设备发送一份文档至位于英国且电子邮件地址为 UKFAX@brother.co.uk 的标准传真设备，而且您想让本设备通过常规电话线路发送文档。

#### 1. 装入原稿。

#### 2. 执行以下操作中的一项：

- 如果传真预览选项设置为[关]，按[传真]。
- 如果传真预览选项设置为[开]，按[传真]，然后按[发送传真]。


#### 3. 按 [选项]。

#### 4. 向上或向下滑动屏幕或者按 ▲ 或 ▼ 显示 [多址发送] 选项。

#### 5. 按 [多址发送]。

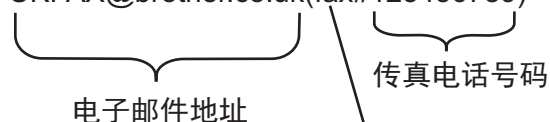
#### 6. 按 [添加号码]。

#### 7. 可按以下方式在多址发送中添加电子邮件地址：

- 按 [添加号码] 和 ，输入电子邮件地址，然后按 [确定]。
- 按 [从地址簿添加]。按您想添加到多址发送的电子邮件地址的复选框。选中您想添加的所有电子邮件地址后，按 [确定]。
- 按 [在地址簿中搜索]。输入名称或名称的第一个字母，然后按 [确定]。将会显示搜索结果。按所需名称，然后按您想添加到多址发送的电子邮件地址。

以下示例说明如何输入电子邮件地址和电话号码：

UKFAX@brother.co.uk(fax#123456789)



电子邮件地址

传真电话号码

括号内必须包含 "fax#" 字样和电话号码

---

输入所有传真号码后，按[确定]。

8. 按[传真启动]。

### 相关信息

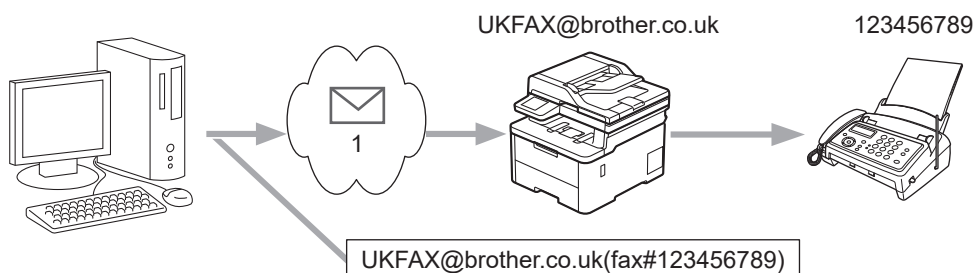
- [中继多址发送](#)
-

## 从计算机进行中继多址发送

相关型号: MFC-L3768CDW

使用中继多址发送功能从计算机向传统传真设备发送电子邮件。

- 有些电子邮件应用程序不支持发送电子邮件到多个传真号码。如果您的电子邮件应用程序不支持多个传真号码，则每次您只能传输到一台传真设备上。



### 1. 因特网

- 确认已在网络基本管理中选中 **POP3/IMAP4/SMTP 客户端**和 **SMTP 服务器**复选框。如果未选中 **POP3/IMAP4/SMTP 客户端**和 **SMTP 服务器**复选框，请选中 **POP3/IMAP4/SMTP 客户端**和 **SMTP 服务器**复选框。点击**提交**，然后重新启动设备。

如果您正在向传统传真设备发送电子邮件，则传真设备的传真号码的输入方法根据所使用的应用程序的不同而不同。

1. 在您的电子邮件应用程序中，创建一条新的电子邮件信息，然后在“发送到”框中输入中继传输设备的电子邮件地址和第一台传真设备的传真号码。

以下示例说明如何输入电子邮件地址和传真号码：

UKFAX@brother.co.uk(fax#123456789)

电子邮件地址

传真电话号码

括号内必须包含 "fax#" 字样和电话号码



对于 Microsoft Outlook，地址信息必须按以下方式输入到地址簿中：

名称: fax#123456789

电子邮件地址: UKFAX@brother.co.uk

2. 在“发送到”框中输入中继传输设备的电子邮件地址和第二台传真设备的传真号码。
3. 发送电子邮件。

## ✓ 相关信息

- [中继多址发送](#)

## 网络传真 (I-Fax) 验证邮件

相关型号: MFC-L3768CDW

- 用于发送的验证邮件允许您向接收和处理 I-Fax 或电子邮件的接收方请求通知。
  - 用于接收的验证邮件允许您在成功接收和处理 I-Fax 或电子邮件后发送一份默认报告到发送方。
- 若要使用此功能，请在本设备的操作面板菜单中设置 [设置邮件接收] 和 [设置邮件发送] 选项中的 [通知] 选项。

### ✓ 相关信息

- I-Fax 选项
  - 启用传输验证邮件的发送通知
  - 启用传输验证邮件的接收通知
- I-Fax 错误邮件

## 启用传输验证邮件的发送通知

相关型号: MFC-L3768CDW

1. 按  [设置] > [所有设置] > [网络] > [电子邮件/IFAX] > [设置邮件发送] > [通知]。



如果设备的主页屏幕上显示 [所有设置] 菜单，请跳过 [设置] 菜单。

2. 选择 [开] 或 [关] 启用或禁用发送通知功能。

当发送通知设置为开时，传真中将附加一个名为邮件配置通知 (MDN) 的字段，其中包含信息发送资料。默认情况下，发送通知设置为关。



传真接收设备必须支持 MDN 字段才能发送通知报告。

3. 按 。

### ✓ 相关信息

- [网络传真 \(I-Fax\) 验证邮件](#)

## 启用传输验证邮件的接收通知

相关型号: MFC-L3768CDW

1. 按  [设置] > [所有设置] > [网络] > [电子邮件/IFAX] > [设置邮件接收] > [通知]。



如果设备的主页屏幕上显示 [所有设置] 菜单, 请跳过 [设置] 菜单。

2. 按以下三个可用设置中的一项:

选项	说明
接收通知 [开]	当接收通知设置为 [开] 时, 一条模板信息将被发回至发送方, 以表示信息已被成功接收和处理。 这些模板信息取决于发送方所请求的操作。 例如: [SUCCESS: Received From <Mail Address>]
接收通知 [MDN]	当接收通知设置为 [MDN] 时, 如果发送方向 [MDN] (邮件配置通知) 字段发送了请求确认, 将向发送方发回一份报告, 表示已成功接收和处理。
接收通知 [关]	当接收通知设置为 [关] 时, 所有形式的接收通知都被禁用, 不管有无请求均不会向发送方发回任何信息。



- 若要发送传输验证邮件, 发送方必须配置以下设置:
  - 将 [设置邮件发送] 中的 [通知] 切换为 [开]。
  - 将 [设置邮件接收] 中的 [标题] 切换为 [全部] 或 [主题+来自+至]。
- 若要接收传输验证邮件, 接收方必须配置以下设置:  
将 [设置邮件接收] 中的 [通知] 切换为 [开]。

3. 按 。

### ✓ 相关信息

- [网络传真 \(I-Fax\) 验证邮件](#)

## I-Fax 错误邮件

相关型号: MFC-L3768CDW

如果发送 I-Fax 时出现传送错误, 邮件服务器将会向 Brother 设备返回一条错误信息, 且该错误信息将会被打印出来。

接收 I-Fax 时, 如果发生错误, 将打印一条错误信息, 例如 "The message being sent to the machine was not in a TIFF format." (正在向设备发送的信息不是 TIFF 格式)。

若要接收并在本设备上打印错误邮件, 将 [设置邮件接收] 中的 [标题] 选项切换为 [全部] 或 [主题+来自+至]。

### ✓ 相关信息

- [网络传真 \(I-Fax\) 验证邮件](#)

## 使用发送传真至服务器功能

相关型号：MFC-L3768CDW

传真至服务器功能允许设备扫描文档并通过网络将其发送至独立传真服务器。然后，服务器将该文档作为传真数据通过标准电话线路发送至目标传真号码。当传真至服务器功能设为开时，来自设备的所有自动传真传输都先发送到传真服务器，然后再发送到目标传真机。

当发送至服务器功能设为开时，您可以使用手动传真功能从设备直接发送传真。

### ✓ 相关信息

- 网络功能
  - 将传真发送到传真服务器前
  - 启用传真至服务器
  - 操作传真至服务器

## 将传真发送到传真服务器前

相关型号：MFC-L3768CDW

发送文档至传真服务器时，必须使用该服务器的正确句法。拨叫的目标传真号码必须带有与传真服务器所用参数相匹配的前缀和后缀。在大多数情况下，前缀的句法为“fax=”，后缀的句法为传真服务器电子邮件网关的域名。此外，后缀必须以“@”符号开头。将前缀和后缀信息保存在设备上后，方可使用传真至服务器的功能。您可以将目标传真号码保存在地址簿中，还可以使用拨号盘输入目标传真号码（不超过 40 位数字）。例如：若想发送文档至 123-555-0001 目标传真号码，请使用以下句法：



传真服务器应用程序必须支持电子邮件网关。

### ✓ 相关信息

- [使用发送传真至服务器功能](#)

## 启用传真至服务器


相关型号：MFC-L3768CDW

将传真服务器的前缀/后缀地址存储到本 Brother 设备中。

1. 按  [设置] > [所有设置] > [网络] > [传真至服务器]。



如果设备的主页屏幕上显示 [所有设置] 菜单，请跳过 [设置] 菜单。

2. 按 [传真至服务器]。
3. 按 [开]。
4. 按 [前缀]。
5. 使用触摸屏输入前缀，然后按 [确定]。
6. 按 [后缀]。
7. 使用触摸屏输入后缀，然后按 [确定]。
8. 按 。



### 相关信息

- [使用发送传真至服务器功能](#)

## 操作传真至服务器

相关型号：MFC-L3768CDW

1. 将文档正面朝上放在 ADF（自动进稿器）上，或者正面朝下放在平板扫描器上。
2. 执行以下操作中的一项：
  - 如果传真预览选项设置为[关]，按[传真]。
  - 如果传真预览选项设置为[开]，按[传真]，然后按[发送传真]。
3. 输入传真号码。
4. 按[传真启动]。

设备将通过 TCP/IP 网络发送信息至传真服务器。

### ✓ 相关信息

- [使用发送传真至服务器功能](#)

## 配置和操作 LDAP 搜索

相关型号：MFC-L3768CDW

LDAP 功能允许您检索服务器上的传真号码、电子邮件地址等信息。使用传真、I-Fax 或扫描到邮件服务器功能时，可以使用 LDAP 搜索查找传真号码或电子邮件地址。



- LDAP 功能不支持简体中文、繁体中文或韩文。
- LDAP 功能支持 LDAPv3。

### ✓ 相关信息

- [网络功能](#)
  - [使用网络基本管理更改 LDAP 配置](#)
  - [使用设备操作面板执行 LDAP 搜索](#)

## 使用网络基本管理更改 LDAP 配置

相关型号：MFC-L3768CDW

使用网络基本管理在网络浏览器中配置 LDAP 设置。

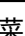
1. 打开您的网络浏览器。
2. 在您的浏览器地址栏中输入“https://设备的 IP 地址”（其中，“设备的 IP 地址”为本设备的 IP 地址）。  
例如：  
https://192.168.1.2
3. 如有需要，在**登录**字段中输入密码，然后点击**登录**。



用于管理本设备所设置的默认密码位于设备背面并标有“Pwd”字样。

4. 转到导航菜单，然后点击**网络 > 网络 > 协议**。



如果屏幕左侧不显示导航菜单，则从  启动。

5. 选中 **LDAP** 复选框，然后点击**提交**。
6. 重新启动本 Brother 设备以激活配置。
7. 在计算机上，打开网络基本管理，转到导航菜单，然后点击 **地址簿 > LDAP**。

- **LDAP 搜索**
- **LDAP 服务器地址**
- **SSL/TLS**
- **端口**（默认端口号是 389。）
- **身份验证**
- **用户名**

此选项是否可用，取决于所使用的验证方法。

- **密码**

此选项是否可用，取决于所使用的验证方法。



- 如果 LDAP 服务器支持 Kerberos 验证，建议在验证设置中选择 Kerberos。它提供了 LDAP 服务器和设备之间的强验证。
- 您必须配置 SNTP 协议（网络时间服务器）或者您必须在操作面板上正确设置用于 Kerberos 验证的日期、时间和时区。

- **Kerberos 服务器地址**  
此选项是否可用，取决于所使用的验证方法。
- **搜索路径**
- **LDAP 超时**
- **名字属性（搜索关键）**
- **电子信箱属性**
- **传真号属性**

8. 完成后，点击**提交**。确保**状态**字段显示 **OK**。



### 相关信息

- [配置和操作 LDAP 搜索](#)

相关主题：

- [访问网络基本管理](#)

- 
- 使用“网络基本管理”与 SNTP 服务器同步时间
-

## 使用设备操作面板执行 LDAP 搜索


相关型号：MFC-L3768CDW


配置 LDAP 设置后，您可以使用 LDAP 搜索功能查找用于以下用途的传真号码或电子邮件地址：

- 发送传真（不适用于 DCP 型号）
- 发送网络传真（I-Fax）（不适用于 DCP 型号）
- 扫描到邮件服务器



- LDAP 功能支持 LDAPv3。
- 根据网络管理员设置的安全策略不同，您可能需要使用 Kerberos 验证或简单验证连接至 LDAP 服务器。
- 您必须配置 SNTP 协议（网络时间服务器）或者您必须在操作面板上正确设置用于 Kerberos 认证的日期、时间和时区。

1. 按  搜索。
2. 使用液晶显示屏输入用于搜索的初始字符。
3. 按 [确定]。

LDAP 搜索结果将显示在液晶显示屏上； 图标显示在传真号码（本地）或电子邮件（本地）地址簿搜索结果前面。

如果服务器或本地地址簿中找不到匹配结果，液晶显示屏上将会显示 [未搜索到结果] 约 60 秒钟。

4. 向上或向下滑动或者点击 ▲ 或 ▼ 显示所需名称。
5. 按所需名称。  
若要查看该名称的详细信息，按 [详细信息]。
6. 如果结果中包含多个传真号码或电子邮件地址，设备将提示您只选择一个。按 [应用]。执行以下操作中的一  
项：
  - 如果您正在发送传真或 I-Fax，按 [传真启动]。
  - 如果您正在扫描到邮件服务器，装入文档，按 [下一步]，然后按 [启动]。

### ✓ 相关信息

- [配置和操作 LDAP 搜索](#)

#### 相关主题：

- [使用“网络基本管理”与 SNTP 服务器同步时间](#)

## 使用“网络基本管理”与 SNTP 服务器同步时间

简单网络时间协议 (SNTP) 将设备验证时间与 SNTP 时间服务器保持同步。(这不是设备的液晶显示屏上显示的时间。)您可以自动或手动同步设备的时间与 SNTP 时间服务器提供的协调世界时 (UTC)。

- [使用网络基本管理配置日期和时间](#)
- [使用网络基本管理配置 SNTP 协议](#)
- [使用网络基本管理更改 LDAP 配置](#)
- [使用设备操作面板执行 LDAP 搜索](#)

## 使用网络基本管理配置日期和时间

配置日期和时间，使设备使用的时间与 SNTP 时间服务器保持同步。

某些国家或地区不提供此功能。

1. 打开您的网络浏览器。
2. 在您的浏览器地址栏中输入“https://设备的 IP 地址”（其中，“设备的 IP 地址”为本设备的 IP 地址）。  
例如：  
https://192.168.1.2
3. 如有需要，在**登录**字段中输入密码，然后点击**登录**。



用于管理本设备所设置的默认密码位于设备背面并标有“Pwd”字样。

4. 转到导航菜单，然后点击**管理员** > **日期和时间**。



如果屏幕左侧不显示导航菜单，则从 ☰ 启动。

5. 确认**时区**设置。



从**时区**下拉列表中选择您所在位置与 UTC 的时差。例如，在美国和加拿大，东部时间的时区是 UTC-05:00。

6. 选中与**SNTP 服务器同步**复选框。
7. 点击**提交**。



也可手动配置日期和时间。



### 相关信息

- [使用“网络基本管理”与 SNTP 服务器同步时间](#)

#### 相关主题：

- [访问网络基本管理](#)

## 使用网络基本管理配置 SNTP 协议

配置 SNTP 协议，使设备用于认证的时间与 SNTP 时间服务器保持同步。

1. 打开您的网络浏览器。
2. 在您的浏览器地址栏中输入“https://设备的 IP 地址”（其中，“设备的 IP 地址”为本设备的 IP 地址）。

例如：

https://192.168.1.2

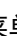
3. 如有需要，在**登录**字段中输入密码，然后点击**登录**。



用于管理本设备所设置的默认密码位于设备背面并标有“Pwd”字样。

4. 转到导航菜单，然后点击**网络 > 网络 > 协议**。



如果屏幕左侧不显示导航菜单，则从  启动。

5. 选中 **SNTP** 复选框以激活设置。
6. 点击**提交**。
7. 重新启动本 Brother 设备以激活配置。
8. 在 SNTP 复选框旁边，点击**高级设置**。
9. 配置设置。

选项	说明
状态	显示 SNTP 协议是已启用还是已禁用。
同步状态	确认最新的同步状态。
SNTP 服务器设置方式	选择 <b>自动</b> 或 <b>静态</b> 。 <ul style="list-style-type: none"><li>• <b>自动</b> 如果您的网络上有 DHCP 服务器，则 SNTP 服务器将自动从该服务器获取地址。</li><li>• <b>静态</b> 输入您想使用的地址。</li></ul>
首选 SNTP 服务器地址 备用 SNTP 服务器地址	输入服务器地址（不超过 64 个字符）。 辅助 SNTP 服务器地址用作主 SNTP 服务器地址的备份。如果主服务器不可用，设备将连接辅助 SNTP 服务器。
首选 SNTP 服务器端口 备用 SNTP 服务器端口	输入端口号（1-65535）。 辅助 SNTP 服务器端口用作主 SNTP 服务器端口的备份。如果主 SNTP 服务器端口不可用，设备将连接辅助 SNTP 服务器端口。
同步间隔	输入服务器同步尝试之间间隔的小时数（1-168 小时）。

10. 点击**提交**。



### 相关信息

- [使用“网络基本管理”与 SNTP 服务器同步时间](#)

相关主题：

- [访问网络基本管理](#)

## 千兆位以太网（仅限有线网络）

相关型号：DCP-L3568CDW/MFC-L3768CDW

本设备支持 1000BASE-T 千兆位以太网。若要连接至 1000BASE-T 千兆位以太网，必须从设备的操作面板或网络基本管理（网络浏览器）将设备的以太网链接模式设置为自动。



使用 5e 类（或更高规格的）网络电缆。本设备可自动协商支持的最高网速。例如：若要达到 1000BASE-T 网速，包括网络交换机和电缆在内的所有连接基础设施都必须支持 1000BASE-T 网速。否则，本设备将以 10BASE-T 或 100BASE-TX 的网速通信。



### 相关信息

- [网络功能](#)
  - [使用网络基本管理配置千兆位以太网设置](#)

## 使用网络基本管理配置千兆位以太网设置

相关型号：DCP-L3568CDW/MFC-L3768CDW

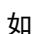
1. 打开您的网络浏览器。
2. 在您的浏览器地址栏中输入“https://设备的 IP 地址”（其中，“设备的 IP 地址”为本设备的 IP 地址）。  
例如：  
https://192.168.1.2
3. 如有需要，在**登录**字段中输入密码，然后点击**登录**。



用于管理本设备所设置的默认密码位于设备背面并标有“Pwd”字样。

4. 转到导航菜单，然后点击**网络 > 有线 > 以太网**。



如果屏幕左侧不显示导航菜单，则从  启动。

5. 从**以太网模式**下拉列表中选择**自动**。
6. 点击**提交**。
7. 若要激活这些设置，点击**是**重新启动本设备。

可以通过打印网络配置报告确认设置。



### 相关信息

- [千兆位以太网 \(仅限有线网络\)](#)

#### 相关主题：

- [访问网络基本管理](#)
- [打印网络配置报告](#)

## 将网络设置重置为出厂设置

您可以使用本设备的操作面板将设备的网络设置恢复为出厂默认设置。此操作将恢复诸如密码、IP 地址等所有信息。



- 此功能可将所有网络设置恢复为出厂设置。
- 您也可以使用网络基本管理将打印服务器重置为出厂设置。


>> [DCP-L3528CDW](#)

>> [DCP-L3568CDW/MFC-L3768CDW](#)

### DCP-L3528CDW

1. 按功能。
2. 按 ▲ 或 ▼ 显示 [网络] 选项，然后按 **OK**。
3. 按 ▲ 或 ▼ 显示 [网络重置] 选项，然后按 **OK**。
4. 遵循设备提示重置网络设置。  
设备将重新启动。

### DCP-L3568CDW/MFC-L3768CDW

1. 按  [设置] > [所有设置] > [网络] > [网络重置]。
2. 显示 [重置后, 设备将重新启动。按 [OK] 2 秒以确认。]。按住 [确定] 两秒钟确认设置。  
设备将重新启动。

### ✓ 相关信息

- [网络功能](#)

**相关主题:**

- [重置本设备](#)

## 安全

- 使用网络安全功能前
- 配置设备安全性证书
- 使用 SSL/TLS
- 使用 SNMPv3
- 使用 IPsec
- 将 IEEE 802.1x 验证用于有线或无线网络
- 使用 Active Directory 验证
- 使用 LDAP 验证
- 使用安全功能锁 3.0
- 安全发送或接收电子邮件
- 存储打印日志到网络
- 使用操作面板锁定设备设置
- 使用全局网络检测功能

## 使用网络安全功能前

本设备采用了目前最新的网络安全与加密协议。这些网络功能可以应用于网络安全总计划中，有助于保护数据并防止未经授权用户访问该设备。



我们建议您禁用 Telnet、FTP 服务器和 TFTP 协议。使用这些协议访问本设备不安全。



### 相关信息

- 安全
  - 禁用非必要协议

## 禁用非必要协议

1. 打开您的网络浏览器。
2. 在您的浏览器地址栏中输入“https://设备的 IP 地址”（其中，“设备的 IP 地址”为本设备的 IP 地址）。

例如：

https://192.168.1.2

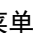
3. 如有需要，在**登录**字段中输入密码，然后点击**登录**。



用于管理本设备所设置的默认密码位于设备背面并标有“Pwd”字样。

4. 转到导航菜单，然后点击**网络 > 网络 > 协议**。



如果屏幕左侧不显示导航菜单，则从  启动。

5. 取消选中非必要协议的复选框进行禁用。
6. 点击**提交**。
7. 重新启动本 Brother 设备以激活配置。



### 相关信息

- [使用网络安全功能前](#)

**相关主题：**

- [访问网络基本管理](#)

## 配置设备安全性证书

必须配置证书才可以使用 SSL/TLS 安全地管理网络设备，必须使用网络基本管理配置证书。

- [支持的安全证书功能](#)
- [如何创建和安装证书](#)
- [创建自我认定证书](#)
- [创建证书签订请求（CSR）并安装证书授权中心（CA）颁发的证书](#)
- [导入和导出证书和机密密钥](#)
- [导入和导出 CA 证书](#)
- [管理多个证书](#)

## 支持的安全证书功能

本设备支持使用多个安全证书进行安全管理、验证和设备通信。本设备允许使用以下安全证书功能：

- SSL/TLS 信息互通
- SMTP/POP3/IMAP4 的 SSL 通信
- IEEE 802.1x 验证
- IPsec

本设备支持以下证书：

- 预安装证书

本设备有预安装自我认定证书。此证书让您可以使用 SSL/TLS 通信，而无需创建或安装其他证书。



预安装自我认定证书可保护您的通信，保护程度达到特定级别。我们建议您使用由受信任的机构颁发的证书，以提高安全性。

- 自我认定证书

本打印服务器可颁发自我认定证书。使用该证书时，您可以轻松使用 SSL/TLS 通信，而无需创建或安装其他 CA 证书。

- 证书授权中心 (CA) 颁发的证书

有两种方法安装 CA 认证证书。若已经存在 CA 认证证书，或者希望使用外部 CA 认证证书：

- 当使用打印服务器的证书签订请求 (CSR) 时。
- 当导入证书和机密键时。

- 证书授权中心 (CA) 证书

若要使用可识别 CA 机构并拥有其机密键的 CA 证书，则配置网络的安全功能前必须先导入由 CA 颁发的 CA 证书。



- 如果您要使用 SSL/TLS 通信，我们建议您在之前先联系系统管理员。
- 当您重置打印服务器为默认出厂设置时，已安装的证书和机密键将被删除。如果您希望重置打印服务器后仍然保留原有的证书和机密键，那么请在重置打印服务器之前先将其导出，然后重新安装。



### 相关信息

- [配置设备安全性证书](#)

## 如何创建和安装证书

选择安全证书时有两个选项：使用自我认定证书或使用证书授权中心（CA）颁发的证书。

### 选项 1

#### 自我认定证书

1. 使用网络基本管理创建自我认定证书。
2. 在计算机上安装自我认定证书。

### 选项 2

#### CA 证书

1. 使用网络基本管理创建证书签订请求（CSR）。
2. 使用网络基本管理在本 Brother 设备中安装由 CA 机构（证书授权中心）颁发的证书。
3. 在计算机上安装证书。

### ✓ 相关信息

- [配置设备安全性证书](#)

## 创建自我认定证书

1. 打开您的网络浏览器。
2. 在您的浏览器地址栏中输入“https://设备的 IP 地址”（其中，“设备的 IP 地址”为本设备的 IP 地址）。

例如：

https://192.168.1.2



- 如果您正在使用域名系统或启用 NetBIOS 名称，则可以输入“SharedPrinter”等其他名称代替 IP 地址。

例如：https://SharedPrinter

- 如果您启用 NetBIOS 名称，您也可以使用节点名称。

例如：https://brn123456abcdef

- NetBIOS 名称可在“网络配置报告”中找到。

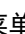
3. 如有需要，在**登录**字段中输入密码，然后点击**登录**。



用于管理本设备所设置的默认密码位于设备背面并标有“Pwd”字样。

4. 转到导航菜单，然后点击**网络 > 安全 > 证书**。



如果屏幕左侧不显示导航菜单，则从  启动。

5. 点击**创建自我认定证书**。
6. 输入**名称**和**有效日期**。
  - **名称**需少于 64 个字节。当通过 SSL/TLS 通信使用本设备时，请输入标识符，例如 IP 地址、节点名称或域名。在默认状态下显示节点名称。
  - 如果您使用 IPPS 或 HTTPS 协议并在 URL 中输入了与用于自我认定证书的**名称**不同的名称，将显示警告信息。
7. 从**公钥算法**下拉列表中选择设置。此选项默认设置为 **RSA (2048 位)**。
8. 从**摘要算法**下拉列表中选择设置。此选项默认设置为 **SHA256**。
9. 点击**提交**。



### 相关信息

- [配置设备安全性证书](#)

**相关主题：**

- [访问网络基本管理](#)

## 创建证书签订请求 (CSR) 并安装证书授权中心 (CA) 颁发的证书

如果您已拥有可信的外部证书授权中心 (CA) 颁发的证书，您可以通过导入和导出证书和机密键将它们保存在设备中并进行管理。如果您没有外部 CA 颁发的证书，请创建证书签订请求 (CSR)，将其发送到 CA 进行验证，然后将返回证书安装到设备上。

- [创建证书签订请求 \(CSR\)](#)
- [将证书安装到本设备上](#)

## 创建证书签订请求 (CSR)

证书签订请求 (CSR) 是向证书授权中心 (CA) 发送的一个请求, 用于验证证书中所包含的凭据。

我们建议您在创建 CSR 之前, 在您的计算机中安装由 CA 认证的根证书。

1. 打开您的网络浏览器。
2. 在您的浏览器地址栏中输入 “https://设备的 IP 地址” (其中, “设备的 IP 地址” 为本设备的 IP 地址)。

例如:

https://192.168.1.2



- 如果您正在使用域名系统或启用 NetBIOS 名称, 则可以输入 “SharedPrinter” 等其他名称代替 IP 地址。

例如: https://SharedPrinter

- 如果您启用 NetBIOS 名称, 您也可以使用节点名称。

例如: https://brn123456abcdef

- NetBIOS 名称可在 “网络配置报告” 中找到。

3. 如有需要, 在**登录**字段中输入密码, 然后点击**登录**。



用于管理本设备所设置的默认密码位于设备背面并标有 “Pwd” 字样。

4. 转到导航菜单, 然后点击**网络 > 安全 > 证书**。



如果屏幕左侧不显示导航菜单, 则从 **☰** 启动。

5. 点击**创建 CSR**。
6. 输入**名称**(必填), 并添加有关**组织**(可选) 的其他信息。



- 要求输入公司详细信息, 以便 CA 能够确认您的身份, 并对外界验证您的身份。
- **名称**必须少于 64 个字节。当通过 SSL/TLS 通信使用本设备时, 请输入标识符, 例如 IP 地址、节点名称或域名。在默认状态下显示节点名称。**名称**为必填项。
- 如果您在 URL 中输入的名称与证书使用的通用名称不同, 将显示警告信息。
- **组织**、**组织单位**、**城市/位置**和**自治区/省份**的长度必须少于 64 个字节。
- **国家/区域**应是两个字符的 ISO 3166 国家代码。
- 如果您正在配置 X.509v3 证书扩展名, 请选中**配置扩展分区**复选框, 然后选择**自动 (注册 IPv4)**或**手动**。

7. 从**公钥算法**下拉列表中选择设置。此选项默认设置为 **RSA (2048 位)**。

8. 从**摘要算法**下拉列表中选择设置。此选项默认设置为 **SHA256**。

9. 点击**提交**。

屏幕上显示 CSR。将 CSR 另存为文件, 或将其复制和粘贴到证书授权中心提供的在线 CSR 表格中。

10. 点击**保存**。



- 关于将 CSR 发送到 CA 认证的方法, 请遵循 CA 认证政策。
- 如果您正在使用 Windows Server 2012/2012 R2/2016/2019/2022 的企业根 CA, 我们建议您使用网络服务器作为证书模板来安全创建客户端证书。如果您正在创建带 EAP-TLS 验证的 IEEE 802.1x 环境客户端证书, 我们建议您使用用户作为证书模板。



## 相关信息

- 创建证书签订请求（CSR）并安装证书授权中心（CA）颁发的证书

### 相关主题：

- 访问网络基本管理

## 将证书安装到本设备上

当您接收到证书授权中心 (CA) 颁发的证书时，请遵循以下步骤将证书安装在打印服务器中。

本设备中只能安装因本设备的证书签订请求 (CSR) 授予的证书。需要创建新的 CSR 时，创建前请确保证书已安装。请先将证书安装在设备中，然后再创建其他 CSR。否则，在安装前创建的 CSR 将无效。

1. 打开您的网络浏览器。
2. 在您的浏览器地址栏中输入“https://设备的 IP 地址”（其中，“设备的 IP 地址”为本设备的 IP 地址）。  
例如：  
https://192.168.1.2



- 如果您正在使用域名系统或启用 NetBIOS 名称，则可以输入“SharedPrinter”等其他名称代替 IP 地址。  
例如：https://SharedPrinter
- 如果您启用 NetBIOS 名称，您也可以使用节点名称。  
例如：https://brn123456abcdef
- NetBIOS 名称可在“网络配置报告”中找到。

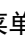
3. 如有需要，在**登录**字段中输入密码，然后点击**登录**。



用于管理本设备所设置的默认密码位于设备背面并标有“Pwd”字样。

4. 转到导航菜单，然后点击**网络 > 安全 > 证书**。



如果屏幕左侧不显示导航菜单，则从  启动。

5. 点击**安装证书**。
6. 操作到包含 CA 授予的证书的文件，然后点击**提交**。  
证书已创建，并成功保存在本设备的内存中。

若要使用 SSL/TLS 信息互通，必须在您的计算机中也装 CA 认证的根证书。联系您的网络管理员。



### 相关信息

- [创建证书签订请求 \(CSR\) 并安装证书授权中心 \(CA\) 颁发的证书](#)

#### 相关主题：

- [访问网络基本管理](#)

## 导入和导出证书和机密键

通过导入和导出证书和机密键将它们存储到设备中并进行管理。

- [导入证书和机密键](#)
- [导出证书和机密键](#)

## 导入证书和机密键

1. 打开您的网络浏览器。
2. 在您的浏览器地址栏中输入“https://设备的 IP 地址”（其中，“设备的 IP 地址”为本设备的 IP 地址）。

例如：

https://192.168.1.2



- 如果您正在使用域名系统或启用 NetBIOS 名称，则可以输入“SharedPrinter”等其他名称代替 IP 地址。

例如：https://SharedPrinter

- 如果您启用 NetBIOS 名称，您也可以使用节点名称。

例如：https://brn123456abcdef

- NetBIOS 名称可在“网络配置报告”中找到。

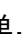
3. 如有需要，在**登录**字段中输入密码，然后点击**登录**。



用于管理本设备所设置的默认密码位于设备背面并标有“Pwd”字样。

4. 转到导航菜单，然后点击**网络 > 安全 > 证书**。



如果屏幕左侧不显示导航菜单，则从  启动。

5. 点击**输入证书及机密键**。
6. 转到您想导入的文件。
7. 如果文件加密，请输入密码，然后点击**提交**。

证书和机密键已导入至您的设备。



### 相关信息

- [导入和导出证书和机密键](#)

**相关主题：**

- [访问网络基本管理](#)

## 导出证书和机密钥

1. 打开您的网络浏览器。
2. 在您的浏览器地址栏中输入“https://设备的 IP 地址”（其中，“设备的 IP 地址”为本设备的 IP 地址）。

例如：

https://192.168.1.2



- 如果您正在使用域名系统或启用 NetBIOS 名称，则可以输入“SharedPrinter”等其他名称代替 IP 地址。

例如：https://SharedPrinter

- 如果您启用 NetBIOS 名称，您也可以使用节点名称。

例如：https://brn123456abcdef

- NetBIOS 名称可在“网络配置报告”中找到。

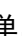
3. 如有需要，在**登录**字段中输入密码，然后点击**登录**。



用于管理本设备所设置的默认密码位于设备背面并标有“Pwd”字样。

4. 转到导航菜单，然后点击**网络 > 安全 > 证书**。



如果屏幕左侧不显示导航菜单，则从  启动。

5. 点击随**证书列表**显示的**导出**。
6. 如果您想加密文件，请输入密码。  
如果使用空白密码，则输出不会加密。
7. 重新输入密码以进行确认，然后点击**提交**。
8. 点击**保存**。

证书和机密钥已导出至您的计算机。

也可将证书导入计算机。



### 相关信息

- [导入和导出证书和机密钥](#)

**相关主题：**

- [访问网络基本管理](#)

## 导入和导出 CA 证书

您可以在本 Brother 设备上导入、导出并存储 CA 证书。

- [导入 CA 证书](#)
- [导出 CA 证书](#)

## 导入 CA 证书

1. 打开您的网络浏览器。
2. 在您的浏览器地址栏中输入“https://设备的 IP 地址”（其中，“设备的 IP 地址”为本设备的 IP 地址）。

例如：

https://192.168.1.2



- 如果您正在使用域名系统或启用 NetBIOS 名称，则可以输入“SharedPrinter”等其他名称代替 IP 地址。

例如：https://SharedPrinter

- 如果您启用 NetBIOS 名称，您也可以使用节点名称。

例如：https://brn123456abcdef

- NetBIOS 名称可在“网络配置报告”中找到。

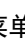
3. 如有需要，在**登录**字段中输入密码，然后点击**登录**。



用于管理本设备所设置的默认密码位于设备背面并标有“Pwd”字样。

4. 转到导航菜单，然后点击**网络 > 安全 > CA 证书**。



如果屏幕左侧不显示导航菜单，则从  启动。

5. 点击**导入 CA 证书**。
6. 转到您想导入的文件。
7. 点击**提交**。



### 相关信息

- [导入和导出 CA 证书](#)

**相关主题：**

- [访问网络基本管理](#)

## 导出 CA 证书

1. 打开您的网络浏览器。
2. 在您的浏览器地址栏中输入“https://设备的 IP 地址”（其中，“设备的 IP 地址”为本设备的 IP 地址）。

例如：

https://192.168.1.2



- 如果您正在使用域名系统或启用 NetBIOS 名称，则可以输入“SharedPrinter”等其他名称代替 IP 地址。

例如：https://SharedPrinter

- 如果您启用 NetBIOS 名称，您也可以使用节点名称。

例如：https://brn123456abcdef

- NetBIOS 名称可在“网络配置报告”中找到。

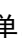
3. 如有需要，在**登录**字段中输入密码，然后点击**登录**。



用于管理本设备所设置的默认密码位于设备背面并标有“Pwd”字样。

4. 转到导航菜单，然后点击**网络 > 安全 > CA 证书**。



如果屏幕左侧不显示导航菜单，则从  启动。

5. 选择您想导出的证书，然后点击**导出**。

6. 点击**提交**。



### 相关信息

- [导入和导出 CA 证书](#)

**相关主题：**

- [访问网络基本管理](#)

## 管理多个证书

通过多证书功能，您可以使用网络基本管理来管理本设备上已经安装的所有证书。在网络基本管理中，操作至**证书**或**CA 证书**屏幕查看证书内容、删除或导出证书。

	Brother 设备上存储的证书最大数量
自我认定证书或由 CA 颁发的证书	6
CA 证书	9

我们建议您实际保存的证书数量要少于所允许的最大数量，从而保留一个空位置以备证书过期时使用。有证书过期时，将新证书导入到保留位置，然后删除已过期的证书。这样可避免配置失败。



- 使用 HTTPS/IPPS、IEEE 802.1x 或签名 PDF 时，必须选择您正在使用的证书。
- 使用 SMTP/POP3/IMAP4 的 SSL 通信时，不必选择证书。系统会自动选择所需证书。

### ✓ 相关信息

- [配置设备安全性证书](#)

## 使用 SSL/TLS

- [SSL/TLS 简介](#)
- [使用 SSL/TLS 安全地管理网络设备](#)
- [使用 SSL/TLS 安全打印文档](#)
- [安全发送或接收电子邮件](#)

## SSL/TLS 简介

安全套接字层 (SSL) 或传输层安全 (TLS) 是保护通过局域网或广域网 (LAN 或 WAN) 发送的数据的有效方法。它的工作方式是对通过网络发送的打印作业等数据进行加密, 因此尝试获取该打印作业的任何人都无法读取到它。

SSL/TLS 可在有线和无线网络中配置, 可以兼容 WPA 密钥和防火墙等其他安全形式。

### ✓ 相关信息

- [使用 SSL/TLS](#)
  - [SSL/TLS 简史](#)
  - [使用 SSL/TLS 的优势](#)

## SSL/TLS 简史

SSL/TLS 最初是为了保护网络流量信息（尤其是在网络浏览器和服务器之间发送的数据）而创建的。目前，SSL 可与其他应用程序一起使用，例如 Telnet、打印机和 FTP 软件，以成为在线安全的通用解决方案。今天，许多在线零售商和银行仍在使用 SSL 的最初设计意图来保护敏感数据，例如信用卡号、客户记录等。

SSL/TLS 使用极高级别的加密，受到世界各地银行的信任。

### ✓ 相关信息

- [SSL/TLS 简介](#)

## 使用 SSL/TLS 的优势

使用 SSL/TLS 的主要优势在于，通过限制未经授权的用户读取发送至设备的数据，保证通过 IP 网络进行安全打印。SSL 的最重要优势是使用它可以安全地打印机密数据。例如，大公司的人力资源（HR）部门可能会定期打印工资单。如果不加密，则其他网络用户也可读取这些工资单上包含的数据。但使用 SSL/TLS 后，任何人试图获取这些数据都将看到代码页面，看不到实际工资单。

### ✓ 相关信息

- [SSL/TLS 简介](#)

## 使用 SSL/TLS 安全地管理网络设备

- 配置 SSL/TLS 和可用协议证书
- 使用 SSL/TLS 访问网络基本管理
- 安装自我认定证书（适用于 Windows 管理员用户）
- 配置设备安全性证书

## 配置 SSL/TLS 和可用协议证书

使用 SSL/TLS 通信之前，请先通过网络基本管理在本设备上配置一个证书。

1. 打开您的网络浏览器。
2. 在您的浏览器地址栏中输入“https://设备的 IP 地址”（其中，“设备的 IP 地址”为本设备的 IP 地址）。  
例如：

https://192.168.1.2



- 如果您正在使用域名系统或启用 NetBIOS 名称，则可以输入“SharedPrinter”等其他名称代替 IP 地址。

例如：https://SharedPrinter

- 如果您启用 NetBIOS 名称，您也可以使用节点名称。

例如：https://brn123456abcdef

- NetBIOS 名称可在“网络配置报告”中找到。

3. 如有需要，在**登录**字段中输入密码，然后点击**登录**。



用于管理本设备所设置的默认密码位于设备背面并标有“Pwd”字样。

4. 转到导航菜单，然后点击**网络 > 网络 > 协议**。



如果屏幕左侧不显示导航菜单，则从 ☰ 启动。

5. 点击**HTTP 服务器设置**。
6. 从**选择证书**下拉列表中选择您想配置的证书。
7. 点击**提交**。
8. 点击**是**重启您的打印服务器。



### 相关信息

- [使用 SSL/TLS 安全地管理网络设备](#)

#### 相关主题：

- [访问网络基本管理](#)

## 使用 SSL/TLS 访问网络基本管理

为了安全地管理您的网络设备，请通过 HTTPS 协议使用网络基本管理。



- 要使用 HTTPS 协议，必须在设备上启用 HTTPS。默认启用 HTTPS 协议。
- 可使用网络基本管理更改 HTTPS 协议设置。

1. 打开您的网络浏览器。
2. 在您的浏览器地址栏中输入 "https://Common Name"（其中，"Common Name" 为您签发证书的通用名称；可能是 IP 地址、节点名称或域名）。
3. 如有需要，在**登录**字段中输入密码，然后点击**登录**。



用于管理本设备所设置的默认密码位于设备背面并标有 "Pwd" 字样。

4. 此时，您可以通过 HTTPS 协议使用本设备。



### 相关信息

- [使用 SSL/TLS 安全地管理网络设备](#)

#### 相关主题：

- [访问网络基本管理](#)

## 安装自我认定证书（适用于 Windows 管理员用户）

- 以下步骤适用于 Microsoft Edge。如果您使用其他网络浏览器，请参阅该网络浏览器的手册或在线帮助了解如何安装证书。
- 请确保您已使用网络基本管理创建您的自我认定证书。

1. 右击 **Microsoft Edge** 图标，然后点击**以管理员身份运行**。

出现**用户帐户控制**屏幕时，点击**是**。

2. 在您的浏览器地址栏中输入“https://设备的 IP 地址”（其中，“设备的 IP 地址”为本设备的 IP 地址）。

例如：

https://192.168.1.2



- 如果您正在使用域名系统或启用 NetBIOS 名称，则可以输入“SharedPrinter”等其他名称代替 IP 地址。

例如：https://SharedPrinter

- 如果您启用 NetBIOS 名称，您也可以使用节点名称。

例如：https://brn123456abcdef

- NetBIOS 名称可在“网络配置报告”中找到。

3. 如果您所用连接不是专用连接，点击**高级**按钮，然后转到相应网页。

4. 如有需要，在**登录**字段中输入密码，然后点击**登录**。



用于管理本设备所设置的默认密码位于设备背面并标有“Pwd”字样。

5. 转到导航菜单，然后点击**网络 > 安全 > 证书**。



如果屏幕左侧不显示导航菜单，则从 ☰ 启动。

6. 点击**导出**。

7. 若要加密输出文件，在**输入密码**字段中输入密码。如果**输入密码**字段为空白，将不加密输出文件。

8. 在**再次输入密码**字段中再次输入密码，然后点击**提交**。

9. 点击打开已下载的文件。

10. 显示**证书导入向导**时，点击**下一步**。

11. 点击**下一步**。

12. 如有需要，输入密码，然后点击**下一步**。

13. 选择**将所有的证书放入下列存储**，然后点击**浏览...**。

14. 选择**受信任的根证书颁发机构**，然后点击**确定**。

15. 点击**下一步**。

16. 点击**完成**。

17. 如果指纹（拇指纹）正确，点击**是**。

18. 点击**确定**。



### 相关信息

- [使用 SSL/TLS 安全地管理网络设备](#)

## 使用 SSL/TLS 安全打印文档

- [使用 IPPS 打印文档](#)
- [配置 SSL/TLS 和可用协议证书](#)
- [配置设备安全性证书](#)

## 使用 IPPS 打印文档

若要使用 IPP 协议安全打印文档，请使用 IPPS 协议。

1. 打开您的网络浏览器。
2. 在您的浏览器地址栏中输入“https://设备的 IP 地址”（其中，“设备的 IP 地址”为本设备的 IP 地址）。  
例如：

https://192.168.1.2



- 如果您正在使用域名系统或启用 NetBIOS 名称，则可以输入“SharedPrinter”等其他名称代替 IP 地址。

例如：https://SharedPrinter

- 如果您启用 NetBIOS 名称，您也可以使用节点名称。

例如：https://brn123456abcdef

- NetBIOS 名称可在“网络配置报告”中找到。

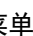
3. 如有需要，在**登录**字段中输入密码，然后点击**登录**。



用于管理本设备所设置的默认密码位于设备背面并标有“Pwd”字样。

4. 转到导航菜单，然后点击**网络 > 网络 > 协议**。



如果屏幕左侧不显示导航菜单，则从  启动。

5. 确认已选中 **IPP** 复选框。



如果未选中 **IPP** 复选框，选中 **IPP** 复选框，然后点击**提交**。

重启设备以激活配置。

设备重新启动后，请返回到设备网页，输入密码，前往导航菜单，然后点击**网络 > 网络 > 协议**。

6. 点击 **HTTP 服务器设置**。
7. 在 **IPP** 区域选中 **HTTPS** 复选框，然后点击**提交**。
8. 重启设备以激活配置。

使用 IPPS 通信时，不能阻止未经授权的用户访问打印服务器。



### 相关信息

- [使用 SSL/TLS 安全打印文档](#)

#### 相关主题：

- [访问网络基本管理](#)

## 使用 SNMPv3

- 使用 SNMPv3 安全管理网络设备

## 使用 SNMPv3 安全管理网络设备

简单网络管理协议版本 3 (SNMPv3) 提供了用户认证和数据加密, 可安全地管理网络设备。

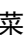
1. 打开您的网络浏览器。
2. 在您的浏览器地址栏中输入 "https://Common Name" (其中, "Common Name" 为您签发证书的通用名称; 可能是 IP 地址、节点名称或域名)。
3. 如有需要, 在**登录**字段中输入密码, 然后点击**登录**。





用于管理本设备所设置的默认密码位于设备背面并标有 "Pwd" 字样。

4. 转到导航菜单, 然后点击**网络 > 网络 > 协议**。



如果屏幕左侧不显示导航菜单, 则从  启动。

5. 确保已启用 **SNMP** 设置, 然后点击**高级设置**。
6. 配置 SNMP 设置。

选项	说明
<b>SNMP v1/v2c 读写访问</b>	打印服务器使用 SNMP 协议版本 1 和版本 2c。您可以在此模式下使用本设备的所有应用程序。但是, 由于未进行用户验证且数据也未加密, 所以这种模式不安全。
<b>SNMPv3 读写访问和 v1/v2c 只读访问</b>	打印服务器使用 SNMP 协议版本 3 的读写访问以及版本 1 和版本 2c 的只读访问操作模式。  使用 <b>SNMPv3 读写访问和 v1/v2c 只读访问</b> 模式时, 由于某些访问打印服务器的本设备应用程序授权版本 1 和版本 2c 只读访问, 所以它们无法正常运行。如果您想使用所有应用程序, 我们建议您使用 <b>SNMP v1/v2c 读写访问</b> 模式。
<b>SNMPv3 读写访问</b>	打印服务器使用 SNMP 协议版本 3。如果您想安全管理打印服务器, 请使用此模式。  使用 <b>SNMPv3 读写访问</b> 模式时, 请注意以下几点: 除 BRAdmin Professional 之外, 其他所有使用 SNMPv1/v2c 的应用程序都受限制。若要允许使用 SNMPv1/v2c 应用程序, 请使用 <b>SNMPv3 读写访问和 v1/v2c 只读访问</b> 或 <b>SNMP v1/v2c 读写访问</b> 模式。

7. 点击**提交**。



如果本设备上显示协议设置选项, 请选择所需的选项。

8. 重启设备以激活配置。

### ✓ 相关信息

- [使用 SNMPv3](#)

#### 相关主题:

- [访问网络基本管理](#)

## 使用 IPsec

- [IPsec 简介](#)
- [使用网络基本管理配置 IPsec](#)
- [使用网络基本管理配置 IPsec 地址模板](#)
- [使用网络基本管理配置 IPsec 模板](#)

## IPsec 简介

IPsec (Internet Protocol Security, Internet 协议安全性) 是一种安全协议, 它采用可选的 Internet 协议功能来防止数据处理, 并在以 IP 数据包的形式传输数据时确保机密性。IPsec 对通过网络传输的数据进行加密, 例如从计算机发送到打印机的打印数据。因为数据是在网络层上加密的, 因此采用更高级别协议的应用程序也可使用 IPsec, 虽然用户并没有意识到它的使用。

IPsec 支持下列功能:

- IPsec 传输

根据 IPsec 设置条件, 连接到网络的计算机会采用 IPsec 与指定的设备相互发送和接收数据。设备开始使用 IPsec 进行通信时, 先使用因特网密钥交换 (IKE) 交换密钥, 然后使用密钥传输加密的数据。

另外, IPsec 有两种操作模式: 透明模式和隧道模式。透明模式主要用于设备之间的通信, 隧道模式则用在诸如虚拟专用网络 (VPN) 之类的环境中。



要进行 IPsec 传输, 必须满足下列条件:

- 可以使用 IPsec 进行通信的计算机已连接到网络。
- 本设备已完成 IPsec 通信的相关配置。
- 连接到本设备的计算机已完成 IPsec 连接的相关配置。

- IPsec 设置

采用 IPsec 的连接所必需的设置。这些设置可使用网络基本管理来配置。



若要配置 IPsec 设置, 您必须使用连接到网络的计算机上的浏览器。



### 相关信息

- [使用 IPsec](#)

## 使用网络基本管理配置 IPsec

IPsec 连接条件有两种模板类型：**地址**和 **IPsec**。您最多可以配置 10 个连接条件。

1. 打开您的网络浏览器。
2. 在您的浏览器地址栏中输入“https://设备的 IP 地址”（其中，“设备的 IP 地址”为本设备的 IP 地址）。  
例如：

https://192.168.1.2

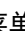
3. 如有需要，在**登录**字段中输入密码，然后点击**登录**。



用于管理本设备所设置的默认密码位于设备背面并标有“Pwd”字样。

4. 转到导航菜单，然后点击**网络 > 安全 > IPsec**。



如果屏幕左侧不显示导航菜单，则从  启动。

5. 配置设置。

选项	说明
状态	启用或禁用 IPsec。
协商模式	将 IKE 阶段 1 选择为 <b>协商模式</b> 。IKE 协议用于交换加密密钥以使用 IPsec 执行加密通信。 在 <b>主模式</b> 下，处理速度慢，但安全性高。在 <b>积极模式</b> 下，处理速度比 <b>主模式</b> 快，但安全性较低。
所有非 IPsec 流量	选择要对非 IPsec 数据包采取的操作。 使用网络服务时，必须将 <b>所有非 IPsec 流量</b> 选择为 <b>允许</b> 。如果您选择 <b>阻止</b> ，将无法使用网络服务。
广播/多播旁路	选择 <b>已启用</b> 或 <b>已禁用</b> 。
协议旁路	根据需要，选中单个或多个选项的复选框。
规则	选中 <b>已启用</b> 复选框以激活模板。选择多个复选框时，如果所选复选框的设置冲突，则编号较小的复选框具有优先权。 点击相应的下拉列表选择用于 IPsec 连接条件的 <b>地址模板</b> 。若要添加 <b>地址模板</b> ，点击 <b>添加模板</b> 。 点击相应的下拉列表选择用于 IPsec 连接条件的 <b>IPsec 模板</b> 。若要添加 <b>IPsec 模板</b> ，点击 <b>添加模板</b> 。

6. 点击**提交**。

如果必须重新启动设备才能激活新设置，将显示重新启动确认屏幕。

如果您在**规则**表格中启用的模板中有空白项，将显示错误信息。确认您的选择，然后再次点击**提交**。



### 相关信息

- [使用 IPsec](#)

#### 相关主题：

- [配置设备安全性证书](#)
- [访问网络基本管理](#)

## 使用网络基本管理配置 IPsec 地址模板

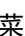
1. 打开您的网络浏览器。
2. 在您的浏览器地址栏中输入“https://设备的 IP 地址”（其中，“设备的 IP 地址”为本设备的 IP 地址）。  
例如：  
https://192.168.1.2
3. 如有需要，在**登录**字段中输入密码，然后点击**登录**。



用于管理本设备所设置的默认密码位于设备背面并标有“Pwd”字样。

4. 转到导航菜单，然后点击**网络 > 安全 > IPsec 地址模板**。



如果屏幕左侧不显示导航菜单，则从  启动。

5. 点击**删除**按钮删除**地址模板**。如果**地址模板**模板正在使用中，则无法删除。
6. 点击要创建的**地址模板**。出现**IPsec 地址模板**。
7. 配置设置。

选项	说明
模板名称	输入模板的名称（最多 16 个字符）。
本地 IP 地址	<ul style="list-style-type: none"><li>• <b>IP 地址</b> 指定 IP 地址。从下拉列表中选择<b>所有 IPv4 地址</b>、<b>所有 IPv6 地址</b>、<b>所有连接本地 IPv6</b>或<b>自定义</b>。 如果您从下拉列表中选择<b>自定义</b>，请在文本框中输入 IP 地址（IPv4 或 IPv6）。</li><li>• <b>IP 地址范围</b> 在文本框中输入 IP 地址范围的开始和结束 IP 地址。如果开始和结束 IP 地址未标准化为 IPv4 或 IPv6，或者结束 IP 地址比开始地址小，将会发生错误。</li><li>• <b>IP 地址 / 前缀</b> 使用 CIDR 表示法指定 IP 地址。 例如：192.168.1.1/24 对于 192.168.1.1，因为前缀以 24 位子网掩码（255.255.255.0）的形式指定，所以地址 192.168.1.### 有效。</li></ul>
远程 IP 地址	<ul style="list-style-type: none"><li>• <b>任何</b> 如果选择<b>任何</b>，将启用所有 IP 地址。</li><li>• <b>IP 地址</b> 在文本框中输入指定的 IP 地址（IPv4 或 IPv6）。</li><li>• <b>IP 地址范围</b> 输入 IP 地址范围的第一个和最后一个 IP 地址。如果第一个和最后一个 IP 地址未标准化为 IPv4 或 IPv6，或者最后一个 IP 地址比第一个地址小，将会发生错误。</li><li>• <b>IP 地址 / 前缀</b> 使用 CIDR 表示法指定 IP 地址。 例如：192.168.1.1/24 对于 192.168.1.1，因为前缀以 24 位子网掩码（255.255.255.0）的形式指定，所以地址 192.168.1.### 有效。</li></ul>

8. 点击**提交**。



更改当前所用模板的设置时，重新启动设备以激活配置。



## 相关信息

- [使用 IPsec](#)

### 相关主题：

- [访问网络基本管理](#)

## 使用网络基本管理配置 IPsec 模板

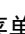
1. 打开您的网络浏览器。
2. 在您的浏览器地址栏中输入“https://设备的 IP 地址”（其中，“设备的 IP 地址”为本设备的 IP 地址）。  
例如：  
https://192.168.1.2
3. 如有需要，在**登录**字段中输入密码，然后点击**登录**。



用于管理本设备所设置的默认密码位于设备背面并标有“Pwd”字样。

4. 转到导航菜单，然后点击**网络 > 安全 > IPsec 模板**。



如果屏幕左侧不显示导航菜单，则从  启动。

5. 点击**删除**按钮删除 **IPsec 模板**。如果 **IPsec 模板** 模板正在使用中，则无法删除。
6. 点击要创建的 **IPsec 模板**。出现 **IPsec 模板** 屏幕。配置字段根据您选择的**请使用已加前缀的模板和因特网密钥交换（IKE）** 设置而有所不同。
7. 在**模板名称**字段中，输入模板名称（最多 16 个字符）。
8. 如果在**请使用已加前缀的模板**下拉列表中选择了**自定义**，选择**因特网密钥交换（IKE）**选项，然后更改设置（如有需要）。
9. 点击**提交**。




### 相关信息



- [使用 IPsec](#)
  - [IPsec 模板的 IKEv1 设置](#)
  - [IPsec 模板的 IKEv2 设置](#)
  - [IPsec 模板的手动设置](#)

#### 相关主题：

- [访问网络基本管理](#)

## IPsec 模板的 IKEv1 设置



选项	说明
模板名称	输入模板名称（最多 16 个字符）。
请使用已加前缀的模板	选择 <b>自定义</b> 、 <b>IKEv1 高安全性</b> 或 <b>IKEv1 中安全性</b> 。设置项目根据所选模板不同而有所不同。
因特网密钥交换（IKE）	<p>IKE 通信协议用于交换加密密钥以使用 IPsec 执行加密通信。为了仅在特定的时间执行加密通信，将确定 IPsec 所需的加密算法并共享加密密钥。对于 IKE，将使用 Diffie-Hellman 密钥交换方法交换加密密钥，并执行限制为 IKE 的加密通信。</p> <p>如果在<b>请使用已加前缀的模板</b>中选择了<b>自定义</b>，选择<b>IKEv1</b>。</p>
验证类型	<ul style="list-style-type: none"> <li>• <b>Diffie-Hellman 组</b>                      这种密钥交换方法可通过未受保护的网络安全地交换保密密钥。Diffie-Hellman 密钥交换方法使用离散对数问题，而不是保密密钥，来发送和接收使用随机数字和保密密钥生成的打开信息。                      选择<b>组 1</b>、<b>组 2</b>、<b>组 5</b>或<b>组 14</b>。</li> <li>• <b>加密</b>                      选择<b>DES</b>、<b>3DES</b>、<b>AES-CBC 128</b>或<b>AES-CBC 256</b>。</li> <li>• <b>哈希算法</b>                      选择<b>MD5</b>、<b>SHA1</b>、<b>SHA256</b>、<b>SHA384</b>或<b>SHA512</b>。</li> <li>• <b>SA 生存期</b>                      指定 IKE SA 生存期。                      输入时间（秒数）和千字节数（KB）</li> </ul>
压缩安全设置	<ul style="list-style-type: none"> <li>• <b>协议</b>                      选择<b>ESP</b>、<b>AH</b>或<b>AH+ESP</b>。  <hr/>  <ul style="list-style-type: none"> <li>- ESP 是使用 IPsec 执行加密通信的协议。ESP 对负载（通信内容）进行加密并添加其他信息。IP 数据包由标题和加密的有效负载组成，其中有效负载跟在标题后面。除了加密数据，IP 数据包还包括与加密方法和加密密钥、验证数据等有关的信息。</li> <li>- AH 是 IPsec 协议的一部分，用于验证发送方和防止操纵数据（确保数据的完整性）。在 IP 数据包中，数据紧接在标题后。数据包中还包含使用等式从通信内容、保密密钥等计算得出的哈希值，以防止篡改发送方和操纵数据。与 ESP 不同，通信内容不加密，数据以普通文本的方式发送和接收。</li> </ul> </li> <li>• <b>加密(不适用于 AH 选项。)</b>                      选择<b>DES</b>、<b>3DES</b>、<b>AES-CBC 128</b>或<b>AES-CBC 256</b>。</li> <li>• <b>哈希算法</b>                      选择<b>无</b>、<b>MD5</b>、<b>SHA1</b>、<b>SHA256</b>、<b>SHA384</b>或<b>SHA512</b>。                      仅当为<b>协议</b>选择<b>ESP</b>时，才能选择<b>无</b>。</li> <li>• <b>SA 生存期</b>                      指定 IKE SA 生存期。                      输入时间（秒数）和千字节数（KB）</li> <li>• <b>压缩模式</b>                      选择<b>传输</b>或<b>隧道</b>。</li> <li>• <b>远程路由器 IP 地址</b>                      输入远程路由器的 IP 地址（IPv4 或 IPv6）。仅当选择<b>隧道</b>模式时，输入此信息。</li> </ul>



选项	说明
	 SA（安全关联）是一种加密通信方法，它使用 IPsec 或 IPv6 交换和共享加密方法和加密密钥等信息，以便在开始通信前建立安全的通信信道。SA 还指已建立的虚拟加密通信信道。用于 IPsec 的 SA 根据 IKE（因特网密钥交换）标准步骤建立加密方法、交换密钥和执行相互认证。SA 还会定期更新。
完美向前保密（PFS）	<p>PFS 不会从用于加密信息的先前密钥派生密钥。另外，如果用于加密信息的密钥是从父密钥派生的，则该父密钥不用于派生其他密钥。因此，即使密钥泄露，损坏范围也仅限于使用该密钥加密的信息。</p> <p>选择<b>已启用</b>或<b>已禁用</b>。</p>
身份验证方式	选择验证方法。选择 <b>预共享密钥</b> 或 <b>证书</b> 。
预共享密钥	<p>对通信加密时，将使用其他信道事先交换和共享加密密钥。</p> <p>如果<b>身份验证方式</b>设置为<b>预共享密钥</b>，输入<b>预共享密钥</b>（最多 32 个字符）。</p> <ul style="list-style-type: none"> <li>• <b>本地/ID 类型/ID</b> 选择发送方的 ID 类型，然后输入 ID。 将类型设置为 <b>IPv4 地址</b>、<b>IPv6 地址</b>、<b>FQDN</b>、<b>电子邮件地址</b>或<b>证书</b>。 如果选择<b>证书</b>，在 ID 字段中输入证书的通用名称。</li> <li>• <b>远程/ID 类型/ID</b> 选择接收方的 ID 类型，然后输入 ID。 将类型设置为 <b>IPv4 地址</b>、<b>IPv6 地址</b>、<b>FQDN</b>、<b>电子邮件地址</b>或<b>证书</b>。 如果选择<b>证书</b>，在 ID 字段中输入证书的通用名称。</li> </ul>
证书	<p>如果<b>身份验证方式</b>设置为<b>证书</b>，选择证书。</p> <p> 仅可选择使用网络基本管理安全配置屏幕的<b>证书</b>页面创建的证书。</p>

## ✓ 相关信息

- 使用网络基本管理配置 IPsec 模板

## IPsec 模板的 IKEv2 设置



选项	说明
模板名称	输入模板名称（最多 16 个字符）。
请使用已加前缀的模板	选择 <b>自定义</b> 、 <b>IKEv2 高安全性</b> 或 <b>IKEv2 中安全性</b> 。设置项目根据所选模板不同而有所不同。
因特网密钥交换（IKE）	<p>IKE 通信协议用于交换加密密钥以使用 IPsec 执行加密通信。为了仅在特定的时间执行加密通信，将确定 IPsec 所需的加密算法并共享加密密钥。对于 IKE，将使用 Diffie-Hellman 密钥交换方法交换加密密钥，并执行限制为 IKE 的加密通信。</p> <p>如果在<b>请使用已加前缀的模板</b>中选择了<b>自定义</b>，选择<b>IKEv2</b>。</p>
验证类型	<ul style="list-style-type: none"> <li> <b>Diffie-Hellman 组</b>                      这种密钥交换方法可通过未受保护的网络安全地交换保密密钥。Diffie-Hellman 密钥交换方法使用离散对数问题，而不是保密密钥，来发送和接收使用随机数字和保密密钥生成的打开信息。                      选择<b>组 1</b>、<b>组 2</b>、<b>组 5</b>或<b>组 14</b>。                 </li> <li> <b>加密</b>                      选择<b>DES</b>、<b>3DES</b>、<b>AES-CBC 128</b>或<b>AES-CBC 256</b>。                 </li> <li> <b>哈希算法</b>                      选择<b>MD5</b>、<b>SHA1</b>、<b>SHA256</b>、<b>SHA384</b>或<b>SHA512</b>。                 </li> <li> <b>SA 生存期</b>                      指定 IKE SA 生存期。                      输入时间（秒数）和千字节数（KB）                 </li> </ul>
压缩安全设置	<ul style="list-style-type: none"> <li> <b>协议</b>                      选择<b>ESP</b>。   ESP 是使用 IPsec 执行加密通信的协议。ESP 对负载（通信内容）进行加密并添加其他信息。IP 数据包由标题和加密的有效负载组成，其中有效负载跟在标题后面。除了加密数据，IP 数据包还包括与加密方法和加密密钥、验证数据等有关的信息。                 </li> <li> <b>加密</b>                      选择<b>DES</b>、<b>3DES</b>、<b>AES-CBC 128</b>或<b>AES-CBC 256</b>。                 </li> <li> <b>哈希算法</b>                      选择<b>MD5</b>、<b>SHA1</b>、<b>SHA256</b>、<b>SHA384</b>或<b>SHA512</b>。                 </li> <li> <b>SA 生存期</b>                      指定 IKE SA 生存期。                      输入时间（秒数）和千字节数（KB）                 </li> <li> <b>压缩模式</b>                      选择<b>传输</b>或<b>隧道</b>。                 </li> <li> <b>远程路由器 IP 地址</b>                      输入远程路由器的 IP 地址（IPv4 或 IPv6）。仅当选择<b>隧道</b>模式时，输入此信息。   SA（安全关联）是一种加密通信方法，它使用 IPsec 或 IPv6 交换和共享加密方法和加密密钥等信息，以便在开始通信前建立安全的通信信道。SA 还指已建立的虚拟加密通信信道。用于 IPsec 的 SA 根据 IKE（因特网密钥交换）标准步骤建立加密方法、交换密钥和执行相互认证。SA 还会定期更新。                 </li> </ul>
完美向前保密（PFS）	<p>PFS 不会从用于加密信息的先前密钥派生密钥。另外，如果用于加密信息的密钥是从父密钥派生的，则该父密钥不用于派生其他密钥。因此，即使密钥泄露，损坏范围也仅限于使用该密钥加密的信息。</p> <p>选择<b>已启用</b>或<b>已禁用</b>。</p>



选项	说明
身份验证方式	<p>选择验证方法。选择<b>预共享密钥</b>、<b>证书</b>、<b>EAP - MD5</b> 或 <b>EAP - MS-CHAPv2</b>。</p> <p> EAP 是一种验证协议，它是 PPP 的扩展。同时使用 EAP 和 IEEE802.1x 时，每次会话中将使用不同的密钥进行用户验证。</p> <p>仅当将<b>身份验证方式</b>设置为 <b>EAP - MD5</b> 或 <b>EAP - MS-CHAPv2</b> 时，才有必要进行以下设置：</p> <ul style="list-style-type: none"> <li>• <b>模式</b> 选择<b>服务器模式</b>或<b>客户端模式</b>。</li> <li>• <b>证书</b> 选择证书。</li> <li>• <b>用户名</b> 输入用户名（最多 32 个字符）。</li> <li>• <b>密码</b> 输入密码（最多 32 个字符）。密码必须输入两次以进行确认。</li> </ul>
预共享密钥	<p>对通信加密时，将使用其他信道事先交换和共享加密密钥。</p> <p>如果<b>身份验证方式</b>设置为<b>预共享密钥</b>，输入<b>预共享密钥</b>（最多 32 个字符）。</p> <ul style="list-style-type: none"> <li>• <b>本地/ID 类型/ID</b> 选择发送方的 ID 类型，然后输入 ID。 将类型设置为 <b>IPv4 地址</b>、<b>IPv6 地址</b>、<b>FQDN</b>、<b>电子邮件地址</b>或<b>证书</b>。 如果选择<b>证书</b>，在 <b>ID</b> 字段中输入证书的通用名称。</li> <li>• <b>远程/ID 类型/ID</b> 选择接收方的 ID 类型，然后输入 ID。 将类型设置为 <b>IPv4 地址</b>、<b>IPv6 地址</b>、<b>FQDN</b>、<b>电子邮件地址</b>或<b>证书</b>。 如果选择<b>证书</b>，在 <b>ID</b> 字段中输入证书的通用名称。</li> </ul>
证书	<p>如果<b>身份验证方式</b>设置为<b>证书</b>，选择证书。</p> <p> 仅可选择使用网络基本管理安全配置屏幕的<b>证书</b>页面创建的证书。</p>

## 相关信息

- [使用网络基本管理配置 IPsec 模板](#)

## IPsec 模板的手动设置

选项	说明
模板名称	输入模板名称（最多 16 个字符）。
请使用已加前缀的模板	选择自定义。
因特网密钥交换（IKE）	<p>IKE 通信协议用于交换加密密钥以使用 IPsec 执行加密通信。为了仅在特定的时间执行加密通信，将确定 IPsec 所需的加密算法并共享加密密钥。对于 IKE，将使用 Diffie-Hellman 密钥交换方法交换加密密钥，并执行限制为 IKE 的加密通信。</p> <p>选择手动。</p>
验证密钥（ESP, AH）	<p>输入输入/输出值。</p> <p>当请使用已加前缀的模板设置为自定义、因特网密钥交换（IKE）设置为手动且压缩安全设置部分的哈希算法设置为除无以外的其他设置时，必须进行这些设置。</p> <p> 根据您在压缩安全设置部分选择的哈希算法设置，可设置的字符数会有所不同。</p> <p>如果所指定验证密钥的长度与所选哈希算法的长度不同，则会发生错误。</p> <ul style="list-style-type: none"> <li>• MD5: 128 位（16 字节）</li> <li>• SHA1: 160 位（20 字节）</li> <li>• SHA256: 256 位（32 字节）</li> <li>• SHA384: 384 位（48 字节）</li> <li>• SHA512: 512 位（64 字节）</li> </ul> <p>当您用 ASCII 码指定密钥时，请将字符扩在双引号（"）中。</p>
代码密钥（ESP）	<p>输入输入/输出值。</p> <p>当请使用已加前缀的模板设置为自定义、因特网密钥交换（IKE）设置为手动且压缩安全设置中的协议设置为 ESP 时，必须进行这些设置。</p> <p> 根据您在压缩安全设置部分选择的加密设置，可设置的字符数会有所不同。</p> <p>如果所指定代码密钥的长度与所选加密算法的长度不同，则会发生错误。</p> <ul style="list-style-type: none"> <li>• DES: 64 位（8 字节）</li> <li>• 3DES: 192 位（24 字节）</li> <li>• AES-CBC 128: 128 位（16 字节）</li> <li>• AES-CBC 256: 256 位（32 字节）</li> </ul> <p>当您用 ASCII 码指定密钥时，请将字符扩在双引号（"）中。</p>
SPI	<p>这些参数用来标识安全信息。一般而言，主机会有多个安全关联（SA）用于多种类型的 IPsec 通信。因此，当接收到 IPsec 数据包时，必须标识适用的 SA。用于标识 SA 的 SPI 参数包括在验证标头（AH）和压缩安全设置负载（ESP）标头中。</p> <p>当请使用已加前缀的模板设置为自定义且因特网密钥交换（IKE）设置为手动时，必须进行这些设置。</p> <p>输入输入/输出值。（3 ~ 10 个字符）</p>
压缩安全设置	<ul style="list-style-type: none"> <li>• 协议</li> </ul> <p>选择 ESP 或 AH。</p>

选项	说明
	<p> - ESP 是使用 IPsec 执行加密通信的协议。ESP 对负载（通信内容）进行加密并添加其他信息。IP 数据包由标题和加密的有效负载组成，其中有效负载跟在标题后面。除了加密数据，IP 数据包还包括与加密方法和加密密钥、验证数据等有关的信息。</p> <p>- AH 是 IPsec 协议的一部分，用于验证发送方和防止操纵数据（确保数据的完整性）。在 IP 数据包中，数据紧接在标题后。数据包中还包含使用等式从通信内容、保密密钥等计算得出的哈希值，以防止篡改发送方和操纵数据。与 ESP 不同，通信内容不加密，数据以普通文本的方式发送和接收。</p> <hr/> <ul style="list-style-type: none"> <li>• <b>加密(不适用于 AH 选项。)</b> 选择 DES、3DES、AES-CBC 128 或 AES-CBC 256。</li> <li>• <b>哈希算法</b> 选择无、MD5、SHA1、SHA256、SHA384 或 SHA512。 仅当为协议选择 ESP 时，才能选择无。</li> <li>• <b>SA 生存期</b> 指定 IKE SA 生存期。 输入时间（秒数）和千字节数（KB）</li> <li>• <b>压缩模式</b> 选择传输或隧道。</li> <li>• <b>远程路由器 IP 地址</b> 输入远程路由器的 IP 地址（IPv4 或 IPv6）。仅当选择隧道模式时，输入此信息。</li> </ul> <hr/> <p> SA（安全关联）是一种加密通信方法，它使用 IPsec 或 IPv6 交换和共享加密方法和加密密钥等信息，以便在开始通信前建立安全的通信信道。SA 还指已建立的虚拟加密通信信道。用于 IPsec 的 SA 根据 IKE（因特网密钥交换）标准步骤建立加密方法、交换密钥和执行相互认证。SA 还会定期更新。</p>

## 相关信息

- [使用网络基本管理配置 IPsec 模板](#)

## 将 IEEE 802.1x 验证用于有线或无线网络

- [什么是 IEEE 802.1x 验证?](#)
- [使用网络基本管理 \(网络浏览器\) 配置有线或无线网络的 IEEE 802.1x 验证](#)
- [IEEE 802.1x 验证方法](#)

## 什么是 IEEE 802.1x 验证?

IEEE 802.1x 是用于限制从未经授权的网络设备访问的 IEEE 标准。Brother 设备通过接入点或集线器向 RADIUS 服务器（验证服务器）发送验证请求。访问请求经 RADIUS 服务器验证通过后，本设备即可访问网络。

### ✓ 相关信息

- [将 IEEE 802.1x 验证用于有线或无线网络](#)

## 使用网络基本管理（网络浏览器）配置有线或无线网络的 IEEE 802.1x 验证

- 如果使用 EAP-TLS 验证配置本设备，在开始配置之前，您必须先安装 CA 机构颁发的客户端证书。有关客户端证书的详细信息，请联系网络管理员。如果您安装了两个或更多证书，我们建议您记录您想使用的证书名称。
- 验证服务器证书前，必须导入由签署服务器证书的 CA 机构（证书授权中心）颁发的 CA 证书。请咨询您的网络管理员或因特网服务供应商（ISP）确认是否需要导入 CA 证书。



也可使用控制面板的无线设置向导（无线网络）配置 IEEE 802.1x 身份验证。

1. 打开您的网络浏览器。
2. 在您的浏览器地址栏中输入“https://设备的 IP 地址”（其中，“设备的 IP 地址”为本设备的 IP 地址）。

例如：

https://192.168.1.2



- 如果您正在使用域名系统或启用 NetBIOS 名称，则可以输入“SharedPrinter”等其他名称代替 IP 地址。

例如：https://SharedPrinter

- 如果您启用 NetBIOS 名称，您也可以使用节点名称。

例如：https://brn123456abcdef

- NetBIOS 名称可在“网络配置报告”中找到。

3. 如有需要，在**登录**字段中输入密码，然后点击**登录**。



用于管理本设备所设置的默认密码位于设备背面并标有“Pwd”字样。

4. 转到导航菜单，然后点击**网络**。



如果屏幕左侧不显示导航菜单，则从 ☰ 启动。

5. 执行以下操作中的一项：

- 对于有线网络  
点击**有线** > **有线 802.1x 身份验证**。
- 对于无线网络  
点击**无线** > **无线（企业）**。

6. 配置 IEEE 802.1x 验证设置。



- 要启用有线网络 IEEE 802.1x 验证，请在**有线 802.1x 身份验证**页面上的**有线 802.1x 状态**中选**中已启用**。
- 如果您正在使用 EAP-TLS 验证，则必须从**客户端证书**下拉列表中选择已安装的客户端证书（同时显示证书名称）以进行验证。
- 如果选择 EAP-FAST、PEAP、EAP-TTLS 或 EAP-TLS 验证，从**服务器证书验证**下拉列表中选择验证方法。通过使用事先已经导入本设备的由签署服务器证书的 CA 机构（证书授权中心）颁发的 CA 证书，验证服务器证书。

从**服务器证书验证**下拉列表选择以下验证方式之一：

选项	说明
无验证	总是信任服务器证书，不执行验证。

选项	说明
CA 证书	通过使用由签署服务器证书的 CA 机构颁发的 CA 证书检查服务器证书的 CA 机构（证书授权中心）是否可靠的验证方法。
CA 证书+服务器 ID	此种验证方法还检查服务器证书的通用名称 <sup>1</sup> 值，不仅仅只是检查服务器证书的 CA 机构（证书授权中心）是否可靠。

7. 配置完成后，点击**提交**。

对于有线网络：配置完成后，将设备连接到支持 IEEE 802.1x 的网络。几分钟后，打印网络配置报告查看 <Wired IEEE 802.1x> 状态。

选项	说明
Success	有线 IEEE 802.1x 功能已启用，验证成功。
Failed	有线 IEEE 802.1x 功能已启用，但验证失败。
Off	有线 IEEE 802.1x 功能不可用。

### ✓ 相关信息

- [将 IEEE 802.1x 验证用于有线或无线网络](#)

**相关主题：**

- [配置设备安全性证书](#)
- [访问网络基本管理](#)

<sup>1</sup> 通用名称验证是将服务器证书的通用名称与配置给**服务器 ID**的字符串进行比对。使用此方式前，请先向系统管理员咨询服务器证书的通用名称，然后再配置**服务器 ID**。

## IEEE 802.1x 验证方法

### EAP-FAST

扩展验证协议-通过安全隧道的灵活验证 (EAP-FAST) 由思科系统公司研发，是使用用户 ID 和密码进行验证、通过对称密钥算法实现隧道验证的过程。

本 Brother 设备支持以下内部验证方法：

- EAP-FAST/无
- EAP-FAST/MS-CHAPv2
- EAP-FAST/GTC

### EAP-MD5 (有线网络)

扩展验证协议-消息摘要算法 5 (EAP-MD5) 使用用户 ID 和密码进行质询-响应验证。

### PEAP

受保护的扩展验证协议 (PEAP) 是思科系统公司、Microsoft 公司和 RSA 安全公司联合研发的一版 EAP 方式。PEAP 在客户端和验证服务器之间创建加密安全套接字层 (SSL)/传输层安全 (TLS) 隧道，用于发送用户 ID 和密码。PEAP 提供服务器和客户端之间的相互验证。

本 Brother 设备支持以下内部验证：

- PEAP/MS-CHAPv2
- PEAP/GTC

### EAP-TTLS

扩展验证协议-隧道式传输层安全性 (EAP-TTLS) 由 Funk 软件公司和 Certicom 公司研发。EAP-TTLS 在客户端和验证服务器之间对 PEAP 创建了一个类似的加密 SSL 通道，用于发送用户 ID 和密码。EAP-TTLS 提供服务器和客户端之间的相互验证。

本 Brother 设备支持以下内部验证：

- EAP-TTLS/CHAP
- EAP-TTLS/MS-CHAP
- EAP-TTLS/MS-CHAPv2
- EAP-TTLS/PAP

### EAP-TLS

扩展验证协议-传输层安全性 (EAP-TLS) 在客户端和验证服务器上均要求数字证书验证。

## ✓ 相关信息

- [将 IEEE 802.1x 验证用于有线或无线网络](#)

## 使用 Active Directory 验证

相关型号：DCP-L3568CDW/MFC-L3768CDW

- [Active Directory 验证简介](#)
- [使用网络基本管理配置 Active Directory 验证](#)
- [使用设备操作面板登录以更改设备设置 \(Active Directory 验证\)](#)

## Active Directory 验证简介

相关型号：DCP-L3568CDW/MFC-L3768CDW

Active Directory 验证可限制对本设备的使用。如果启用 Active Directory 验证，设备的操作面板将被锁定。用户输入用户 ID 和密码前，您无法更改设备设置。

Active Directory 验证提供以下功能：

- 存储接收打印数据
- 存储接收传真数据（对于 MFC 型号）
- (MFC-L3768CDW) 将扫描数据发送到邮件服务器时，根据用户 ID 从 Active Directory 服务器获取电子邮件地址。

要使用此功能，在**获取邮件地址**设置中选择**开**选项，然后选择 **LDAP + kerberos** 或 **LDAP + NTLMv2** 验证方法。设备将扫描数据发送到邮件服务器时，您的电子邮件地址将被设置为发送方；如果您想将扫描数据发送到您的电子邮件地址，则您的电子邮件地址将被设置为接收方。

启用 Active Directory 验证时，设备将存储所有接收的传真数据。登录后，设备会打印存储的传真数据。（对于 MFC 型号）

您可以使用网络基本管理更改 Active Directory 验证设置。

### ✓ 相关信息

- [使用 Active Directory 验证](#)

## 使用网络基本管理配置 Active Directory 验证

相关型号：DCP-L3568CDW/MFC-L3768CDW

Active Directory 验证支持 Kerberos 验证和 NTLMv2 验证。必须配置用于认证的 SNTP 协议（网络时间服务器）和 DNS 服务器配置。

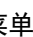
1. 打开您的网络浏览器。
2. 在您的浏览器地址栏中输入“https://设备的 IP 地址”（其中，“设备的 IP 地址”为本设备的 IP 地址）。  
例如：  
https://192.168.1.2
3. 如有需要，在**登录**字段中输入密码，然后点击**登录**。



用于管理本设备所设置的默认密码位于设备背面并标有“Pwd”字样。

4. 转到导航菜单，然后点击**管理员 > 用户限制功能或限制管理**。



如果屏幕左侧不显示导航菜单，则从  启动。

5. 选择 **Active Directory 身份验证**。
6. 点击**提交**。
7. 点击 **Active Directory 身份验证**。
8. 配置以下设置：

选项	说明
存储传真 RX 数据 (MFC-L3768CDW)	选择此选项可存储接收传真数据。登录设备后，您可以打印所有接收传真数据。
记住用户 ID	选择此选项可保存您的 ID。
Active Directory 服务器地址	输入 Active Directory 服务器的 IP 地址或服务器名称（例如：ad.example.com）。
Active Directory 域名称	输入 Active Directory 域名。
协议和身份验证方法	选择协议和身份验证方法。
SSL/TLS	选择 SSL/TLS 选项。
LDAP 服务器端口	输入端口号以通过 LDAP（仅适用于 LDAP + kerberos 或 LDAP + NTLMv2 验证方法）连接 Active Directory 服务器。
LDAP 搜索根目录	输入 LDAP 搜索根（仅适用于 LDAP + kerberos 或 LDAP + NTLMv2 验证方法）。
获取邮件地址 (MFC-L3768CDW)	选择此选项可从 Active Directory 服务器获取已登录用户的电子邮件地址。（仅适用于 LDAP + kerberos 或 LDAP + NTLMv2 验证方法）
获取用户的主目录	选择此选项可获取作为扫描到网络目的地的主目录。（仅适用于 LDAP + kerberos 或 LDAP + NTLMv2 验证方法）

9. 点击**提交**。



### 相关信息

- [使用 Active Directory 验证](#)

---

**相关主题:**

- [访问网络基本管理](#)
-

## 使用设备操作面板登录以更改设备设置 (Active Directory 验证)

相关型号: DCP-L3568CDW/MFC-L3768CDW

启用 Active Directory 验证时，设备的操作面板将被锁定，直到您在设备的操作面板上输入用户 ID 和密码。

1. 在设备操作面板上，输入您的用户 ID。
2. 按 [OK]。
3. 输入密码。
4. 按 [OK]。
5. 再次按 [OK]。
6. 认证成功后，设备的控制面板将解锁，液晶显示屏上将显示主页屏幕。

### ✓ 相关信息

- [使用 Active Directory 验证](#)

## 使用 LDAP 验证

相关型号：DCP-L3568CDW/MFC-L3768CDW

- [LDAP 验证简介](#)
- [使用网络基本管理配置 LDAP 验证](#)
- [使用设备操作面板登录以更改设备设置 \(LDAP 验证\)](#)

## LDAP 验证简介

相关型号：DCP-L3568CDW/MFC-L3768CDW

LDAP 验证可限制对本设备的使用。如果启用 LDAP 验证，设备的操作面板将被锁定。用户输入用户 ID 和密码前，您无法更改设备设置。

LDAP 验证提供以下功能：

- 存储接收打印数据
- 存储接收传真数据（对于 MFC 型号）
- （MFC-L3768CDW）将扫描数据发送到邮件服务器时，根据用户 ID 从 LDAP 服务器获取电子邮件地址。

要使用此功能，将**获取邮件地址**设置选择为**开**。设备将扫描数据发送到邮件服务器时，您的电子邮件地址将被设置为发送方；如果您想将扫描数据发送到您的电子邮件地址，则您的电子邮件地址将被设置为接收方。

启用 LDAP 验证时，设备将存储所有接收的传真数据。登录后，设备会打印存储的传真数据。（对于 MFC 型号）您可以使用网络基本管理更改 LDAP 验证设置。

### ✓ 相关信息

- [使用 LDAP 验证](#)

## 使用网络基本管理配置 LDAP 验证

相关型号：DCP-L3568CDW/MFC-L3768CDW


1. 打开您的网络浏览器。
2. 在您的浏览器地址栏中输入“https://设备的 IP 地址”（其中，“设备的 IP 地址”为本设备的 IP 地址）。  
例如：  
https://192.168.1.2
3. 如有需要，在**登录**字段中输入密码，然后点击**登录**。



用于管理本设备所设置的默认密码位于设备背面并标有“Pwd”字样。

4. 转到导航菜单，然后点击**管理员 > 用户限制功能或限制管理**。



如果屏幕左侧不显示导航菜单，则从  启动。

5. 选择 **LDAP 验证**。
6. 点击**提交**。
7. 点击 **LDAP 验证** 菜单。
8. 配置以下设置：

选项	说明
存储传真 RX 数据 (MFC-L3768CDW)	选择此选项可存储接收传真数据。登录设备后，您可以打印所有接收传真数据。
记住用户 ID	选择此选项可保存您的 ID。
LDAP 服务器地址	输入 LDAP 服务器的 IP 地址或服务器名称（例如：ldap.example.com）。
SSL/TLS	选择 <b>SSL/TLS</b> 选项使用 LDAP over SSL/TLS。
LDAP 服务器端口	输入 LDAP 服务器端口号。
LDAP 搜索根目录	输入 LDAP 搜索根目录。
名字属性（搜索关键）	输入要用作搜索关键字的属性。
获取邮件地址（MFC-L3768CDW）	选择此选项可从 LDAP 服务器获取已登录用户的电子邮件地址。
获取用户的主目录	选择此选项可获取作为扫描到网络目的地的主目录。

9. 点击**提交**。



### 相关信息

- [使用 LDAP 验证](#)

相关主题：

- [访问网络基本管理](#)

## 使用设备操作面板登录以更改设备设置 (LDAP 验证)

相关型号: DCP-L3568CDW/MFC-L3768CDW

启用 LDAP 验证时，设备操作面板将被锁定，直到您在设备操作面板上输入用户 ID 和密码。

1. 在设备操作面板上，输入您的用户 ID 和密码。
2. 按 [OK]。
3. 输入密码。
4. 按 [OK]。
5. 再次按 [OK]。
6. 认证成功后，设备的控制面板将解锁，液晶显示屏上将显示主页屏幕。

### ✓ 相关信息

- [使用 LDAP 验证](#)

## 使用安全功能锁 3.0

安全功能锁 3.0 可通过限制设备上的可用功能来增强安全性。

- [使用安全功能锁 3.0 前](#)
- [使用网络基本管理配置安全功能锁 3.0](#)
- [使用安全功能锁 3.0 进行扫描](#)
- [配置安全功能锁 3.0 的公共模式](#)
- [安全功能锁 3.0 的其他安全功能](#)

## 使用安全功能锁 3.0 前

使用安全功能锁配置密码、设置特定用户页数限制及允许使用以下列出的某些或全部功能。

您可以使用网络基本管理配置和更改以下安全功能锁 3.0 设置：

- **打印**  
打印包括通过 AirPrint、Brother iPrint&Scan 和 Brother Mobile Connect 发送的打印作业。  
如果您提前注册用户登录名，则用户使用打印功能时无需输入密码。
- **彩色打印**
- **复印**
- **扫描**  
扫描包括通过 Brother iPrint&Scan 和 Brother Mobile Connect 发送的扫描作业。
- **发送** (仅限支持型号)
- **接收** (仅限支持型号)
- **USB 直接打印** (仅限支持的型号)
- **扫描到 USB** (仅限支持型号)
- **页数限制** (\*)
- **页面计数器**
- **卡 ID (NFC ID)** (仅限支持型号)



触摸式液晶显示屏型号：

启用安全功能锁后，设备会自动进入公共模式并且部分功能仅限授权用户使用。要访问设备的限制功能，按



，选择用户名并输入密码。

### ✓ 相关信息

- [使用安全功能锁 3.0](#)

## 使用网络基本管理配置安全功能锁 3.0

1. 打开您的网络浏览器。
2. 在您的浏览器地址栏中输入“https://设备的 IP 地址”（其中，“设备的 IP 地址”为本设备的 IP 地址）。

例如：

https://192.168.1.2

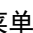
3. 如有需要，在**登录**字段中输入密码，然后点击**登录**。



用于管理本设备所设置的默认密码位于设备背面并标有“Pwd”字样。

4. 转到导航菜单，然后点击**管理员 > 用户限制功能**或**限制管理**。



如果屏幕左侧不显示导航菜单，则从  启动。

5. 选择**安全功能锁定**。
6. 点击**提交**。
7. 点击**受限功能**菜单。
8. 在**用户列表/受限功能**字段中，输入组名称或用户名。
9. 在**打印**和其他列中，选中相应的复选框允许使用列出的功能，或者取消选中相应的复选框限制使用列出的功能。
10. 若要配置最大页数，在**页数限制**列中选中**开**复选框，然后在**最大页数字段**中输入最大数字。
11. 点击**提交**。
12. 点击**用户列表**菜单。
13. 在**用户列表**字段中，输入用户名。
14. 在**密码**字段中，输入密码。



可设置的字符数因型号而异。

15. (MFC-L3768CDW) 在**电子邮件地址**字段中，输入用户的电子邮件地址。
16. 要注册用户的卡 ID，在**卡 ID (NFC ID)**字段中输入卡号（适用于特定型号）。
17. 从下拉列表中选择各用户的**用户列表/受限功能**。
18. 点击**提交**。



也可更改在**安全功能锁定**菜单中设置的用户列表锁定设置。

### ✓ 相关信息

- [使用安全功能锁 3.0](#)

相关主题：

- [访问网络基本管理](#)

## 使用安全功能锁 3.0 进行扫描

### 设置扫描限制（适用于管理员）

安全功能锁 3.0 允许管理员指定用户扫描的权限。当扫描功能设置为对公共用户关闭时，仅已选中**扫描**复选框的用户具有扫描权限。

### 使用扫描功能（适用于受限用户）

- 若要使用设备的操作面板进行扫描：  
受限用户必须在设备操作面板上输入自己的密码才能访问扫描模式。
- 若要从计算机进行扫描：  
从计算机进行扫描前，受限用户必须在设备操作面板上输入自己的密码。如果没有在设备操作面板上输入密码，用户的计算机上将显示一条错误信息。

### ✓ 相关信息

- [使用安全功能锁 3.0](#)

## 配置安全功能锁 3.0 的公共模式

使用“安全功能锁”屏幕设置“公共模式”，以限制公共用户可使用的功能。公共用户不需要输入密码就可以访问通过“公共模式”设置设为可用的功能。



公共模式包括通过 Brother iPrint&Scan 和 Brother Mobile Connect 发送的打印作业。

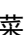
1. 打开您的网络浏览器。
2. 在您的浏览器地址栏中输入“https://设备的 IP 地址”（其中，“设备的 IP 地址”为本设备的 IP 地址）。  
例如：  
https://192.168.1.2
3. 如有需要，在**登录**字段中输入密码，然后点击**登录**。



用于管理本设备所设置的默认密码位于设备背面并标有“PwD”字样。

4. 转到导航菜单，然后点击**管理员 > 用户限制功能或限制管理**。



如果屏幕左侧不显示导航菜单，则从  启动。

5. 选择**安全功能锁定**。
6. 点击**提交**。
7. 点击**受限功能菜单**。
8. 在**公共模式**行中，选中相应的复选框允许使用所列出的功能，或取消选中相应的复选框限制使用所列出的功能。
9. 点击**提交**。



### 相关信息

- [使用安全功能锁 3.0](#)

#### 相关主题：

- [访问网络基本管理](#)

## 安全功能锁 3.0 的其他安全功能

在安全功能锁屏幕中配置以下功能：

### 所有计数器重置

点击**所有计数器重置**列中的**页面计数器**重置页面计数器。

### 导出到 CSV 文件

点击**导出到 CSV 文件**，将包含**用户列表/受限功能**信息的当前页面和尾页计数器记录导出为 CSV 文件。

### 卡 ID (NFC ID) (仅限支持型号)

点击**用户列表**菜单，然后在**卡 ID (NFC ID)**字段中输入用户的卡 ID。您可以使用 IC 卡进行验证。

### 最后计数器记录

如果您想让设备在重置计数器后仍保留页面计数，点击**最后计数器记录**。

## ✓ 相关信息

- [使用安全功能锁 3.0](#)

## 安全发送或接收电子邮件

- 使用网络基本管理配置电子邮件发送或接收
- 发送带用户认证的电子邮件
- 使用 SSL/TLS 安全发送或接收电子邮件

## 使用网络基本管理配置电子邮件发送或接收

我们建议您使用网络基本管理配置带用户验证的加密电子邮件发送或使用 SSL/TLS 的电子邮件发送和接收。

1. 打开您的网络浏览器。
2. 在您的浏览器地址栏中输入“https://设备的 IP 地址”（其中，“设备的 IP 地址”为本设备的 IP 地址）。  
例如：  
https://192.168.1.2
3. 如有需要，在**登录**字段中输入密码，然后点击**登录**。



用于管理本设备所设置的默认密码位于设备背面并标有“Pwd”字样。

4. 转到导航菜单，然后点击**网络 > 网络 > 协议**。



如果屏幕左侧不显示导航菜单，则从 **☰** 启动。

5. 在**POP3/IMAP4/SMTP 客户端**字段中，点击**高级设置**，确保**POP3/IMAP4/SMTP 客户端**的状态为**已启用**。
6. 配置**POP3/IMAP4/SMTP 客户端**设置。
  - 通过发送测试电子邮件来确认配置后的电子邮件设置是否正确。
  - 如果您不知道 POP3/IMAP4/SMTP 服务器设置，请联系您的网络管理员或因特网服务提供商（ISP）。
7. 完成后，点击**提交**。  
将显示**测试发送和接收电子邮件配置**对话框。
8. 遵循对话框中的提示测试当前的设置。



### 相关信息

- [安全发送或接收电子邮件](#)

#### 相关主题：

- [访问网络基本管理](#)

## 发送带用户认证的电子邮件

本设备支持使用 SMTP-AUTH 方法通过要求用户验证的邮件服务器发送电子邮件。此方法可防止未经授权的用户访问邮件服务器。

您可以使用 SMTP-AUTH 方法进行电子邮件通知、电子邮件报告和 I-Fax。(对于 MFC 型号)



我们建议您使用网络基本管理配置 SMTP 认证。

### 电子邮件服务器设置

您必须配置本设备的 SMTP 验证方法，以匹配邮件服务器所使用的方法。关于邮件服务器设置的详细信息，请联系您的网络管理员或因特网服务供应商 (ISP)。



若要启用 SMTP 服务器验证：必须在网络基本管理 POP3/IMAP4/SMTP 客户端屏幕中的服务器验证方法下必须选择 SMTP 身份验证。



### 相关信息

- [安全发送或接收电子邮件](#)

## 使用 SSL/TLS 安全发送或接收电子邮件

本设备支持 SSL/TLS 通信方法。若要使用采用 SSL/TLS 通信的邮件服务器，必须配置以下设置。



我们建议您使用网络基本管理配置 SSL/TLS。

### 验证服务器证书

如果您选择 SSL/TLS 中的 SSL 或 TLS，验证服务器证书复选框将被自动选中。



- 验证服务器证书前，必须导入由签署服务器证书的 CA 机构（证书授权中心）颁发的 CA 证书。请咨询您的网络管理员或因特网服务供应商（ISP）确认是否需要导入 CA 证书。
- 如果不需要验证服务器证书，请清除验证服务器证书复选框。

### 端口号码

如果您选择 SSL 或 TLS，端口值将根据协议自动更改。若要手动更改端口号，请在选择 SSL/TLS 设置后输入端口号。

必须根据邮件服务器所使用的方法配置本设备的通信方法。有关邮件服务器设置的详细信息，请联系您的网络管理员或 ISP。

在大多数情况下，加密网页邮件服务要求以下设置：

SMTP	端口	587
	服务器验证方法	SMTP 身份验证
	SSL/TLS	TLS
POP3	端口	995
	SSL/TLS	SSL
IMAP4	端口	993
	SSL/TLS	SSL



### 相关信息

- [安全发送或接收电子邮件](#)

#### 相关主题：

- [配置设备安全性证书](#)

## 存储打印日志到网络

- 将打印日志存储到网络的功能概述
- 使用网络基本管理配置“存储打印日志到网络”设置
- 使用存储打印日志到网络功能的错误检测设置
- 使用带安全功能锁 3.0 的存储打印日志到网络功能

## 将打印日志存储到网络的功能概述

通过存储打印日志到网络功能，您可以使用公共因特网文件系统（CIFS）协议将本设备的打印日志文件保存到网络服务器中。您可以记录各个打印作业的 ID、打印作业类型、作业名称、用户名、日期、时间和打印页数。CIFS 是通过 TCP/IP 运行的协议，允许网络计算机在内部网或因特网上共享文件。

打印日志中记录以下打印功能：

- 从计算机打印作业
- USB 直接打印（仅限支持的型号）
- 复印
- 已接收传真（仅限支持的型号）



- 存储打印日志到网络功能支持 Kerberos 验证和 NTLMv2 验证。必须配置 SNTP 协议（网络时间服务器），或者必须在操作面板上正确设置用于验证的日期、时间和时区。
- 将文件保存到服务器中时，文件类型可以设置为 TXT 或 CSV。



### 相关信息

- [存储打印日志到网络](#)

## 使用网络基本管理配置“存储打印日志到网络”设置

1. 打开您的网络浏览器。
2. 在您的浏览器地址栏中输入“https://设备的 IP 地址”（其中，“设备的 IP 地址”为本设备的 IP 地址）。

例如：

https://192.168.1.2


3. 如有需要，在**登录**字段中输入密码，然后点击**登录**。





用于管理本设备所设置的默认密码位于设备背面并标有“Pwd”字样。

4. 转到导航菜单，然后点击**管理员 > 存储打印日志到网络**。



如果屏幕左侧不显示导航菜单，则从  启动。

5. 在**打印日志**字段中，点击**开**。
6. 配置以下设置：

选项	说明
网络文件夹路径	输入 CIFS 服务器上用于存储打印日志的目标文件夹（例如：\\ComputerName\SharedFolder）。
文件名	输入您想为打印日志指定的文件名称（最多 32 个字符）。
文件类型	选择 <b>TXT</b> 或 <b>CSV</b> 选项作为打印日志文件类型。
日志时间源	选择打印日志的时间源。
验证方法	<p>选择访问 CIFS 服务器所需的验证方法：<b>自动</b>、<b>Kerberos</b> 或 <b>NTLMv2</b>。通过 Kerberos 验证协议，设备或个人可使用单点登录向网络服务器安全地证明其身份。NTLMv2 是 Windows 用于登录服务器的验证方法。</p> <ul style="list-style-type: none"><li>• <b>自动</b>：如果选择<b>自动</b>，将使用 <b>NTLMv2</b> 作为验证方法。</li><li>• <b>Kerberos</b>：选择 <b>Kerberos</b> 选项，则只可使用 Kerberos 验证。</li><li>• <b>NTLMv2</b>：选择 <b>NTLMv2</b> 选项，则只可使用 NTLMv2 验证。</li></ul> <p> <ul style="list-style-type: none"><li>• 对于 <b>Kerberos</b> 和 <b>NTLMv2</b> 验证，还必须配置<b>日期和时间</b>设置或 <b>SNTP</b> 协议（网络时间服务器）和 <b>DNS</b> 服务器。</li><li>• 可在设备操作面板上配置 [日期和时间] 设置。</li></ul></p>
用户名	<p>输入用于验证的用户名（最多 96 个字符）。</p> <p> 如果用户名是域的一部分，请以下列任一格式输入用户名：user@domain 或 domain\user。</p>
密码	输入用于验证的密码（最多 32 个字符）。
Kerberos 服务器地址 (如有需要)	输入密钥分发中心 (KDC) 主机地址（例如：kerberos.example.com；最多 64 个字符）或 IP 地址（例如：192.168.56.189）。
错误检测设置	选择由于网络错误而无法将打印日志存储到服务器时将进行的操作。

7. 在**连接状态**字段中，确认最新的日志状态。



也可在设备的液晶显示屏上确认错误状态。

8. 点击**提交**显示**网络日志打印测试**页面。

---

要测试设置，点击**是**，然后转到下一步。

要跳过测试，点击**否**。系统将自动提交设置。

9. 设备将测试您的设置。

10. 如果您的设置被接受，屏幕上将显示**测试正常**。

如果显示**测试错误**，请检查所有设置，然后点击**提交**再次显示测试页面。

### 相关信息

- [存储打印日志到网络](#)

#### 相关主题：

- [访问网络基本管理](#)
-

## 使用存储打印日志到网络功能的错误检测设置

使用错误检测设置可决定由于网络错误而无法将打印日志存储到服务器时将进行的操作。

1. 打开您的网络浏览器。
2. 在您的浏览器地址栏中输入“https://设备的 IP 地址”（其中，“设备的 IP 地址”为本设备的 IP 地址）。  
例如：

https://192.168.1.2

3. 如有需要，在**登录**字段中输入密码，然后点击**登录**。




用于管理本设备所设置的默认密码位于设备背面并标有“Pwd”字样。

4. 转到导航菜单，然后点击**管理员 > 存储打印日志到网络**。



如果屏幕左侧不显示导航菜单，则从 ☰ 启动。

5. 在**错误检测设置**部分，选择**取消打印**或**忽略日志并打印**选项。

选项	说明
<b>取消打印</b>	如果您选择 <b>取消打印</b> 选项，当无法将打印日志保存到服务器时，将取消打印作业。  即使选择 <b>取消打印</b> 选项，设备仍会打印接收到的传真。（对于 MFC 型号）
<b>忽略日志并打印</b>	如果您选择 <b>忽略日志并打印</b> 选项，即使无法将打印日志存储到服务器，设备仍会打印文档。 存储打印日志功能恢复后，打印日志记录如下： <pre>[Id,Type,Job Name,User Name,Date,Time,Print Pages,Color Pages 1,Print(USB),"test(PDF).pdf","User",11/11/2020,19:53:14,4,0 2,Print(Network),"test(PDF).pdf","User",11/11/2020,19:54:38,4,0 3,Print(Network),"test(PDF).pdf","User",11/11/2020,20:18:57,?,? — a 4,Print(Network),"test(PDF).pdf","User",11/11/2020,20:19:40,1,0 5,&lt;ERROR&gt;?,?,?,?,?,? — b 6,Print(Network),"test(PDF).pdf","User",11/11/2020,20:21:04,1,0</pre> <ol style="list-style-type: none"><li>a. 如果打印结束时无法存储日志，将不会记录打印页数。</li><li>b. 如果打印开始和结束时均无法存储打印日志，将不记录当前作业的打印日志。此功能恢复时，此错误将反映在日志中。</li></ol>

6. 点击**提交**显示**网络日志打印测试**页面。  
要测试设置，点击**是**，然后转到下一步。  
要跳过测试，点击**否**。系统将自动提交设置。
7. 设备将测试您的设置。
8. 如果您的设置被接受，屏幕上将显示**测试正常**。  
如果显示**测试错误**，请检查所有设置，然后点击**提交**再次显示测试页面。

### ✓ 相关信息

- [存储打印日志到网络](#)

#### 相关主题：

- [访问网络基本管理](#)

## 使用带安全功能锁 3.0 的存储打印日志到网络功能

安全功能锁 3.0 激活时，复印、传真接收和 USB 直接打印（如果可用）等的注册用户名称将被记录在保存打印日志至网络的报告中。启用 Active Directory 验证时，用户名将被记录在存储打印日志至网络的报告中：

```
Id, Type, Job Name, User Name, Date, Time, Print Pages, Color Pages
1, Copy, -, -, 04/04/20xx, 09:05:12, 3, 3
2, Fax, -, -, 04/04/20xx, 09:45:30, 5, 0
3, Copy, -, "BOB", 04/04/20xx, 10:20:30, 4, 0
4, Fax, -, "BOB", 04/04/20xx, 10:35:12, 3, 0
5, USB Direct, -, "JOHN", 04/04/20xx, 11:15:43, 6, 6
```

### ✓ 相关信息

- [存储打印日志到网络](#)

## 使用操作面板锁定设备设置

在开启本设备的设置锁定前，先记下并保存您的密码。如果忘记密码，则必须联系您的管理员或 Brother 客服中心重置本设备中存储的所有密码。

- [设置锁定概述](#)

## 设置锁定概述

使用设置锁定功能阻止未经授权用户访问设备设置。

设置锁定设为开启时，必须输入密码方可访问设备设置。

- [设置锁定密码](#)
- [更改设置锁定密码](#)
- [开启设置锁定](#)

## 设置锁定密码



>> DCP-L3528CDW

>> DCP-L3568CDW/MFC-L3768CDW

### DCP-L3528CDW

1. 按**功能**。
2. 按 ▲ 或 ▼ 显示 [常规设置] 选项，然后按 **OK**。
3. 按 ▲ 或 ▼ 显示 [设置锁定] 选项，然后按 **OK**。
4. 输入一个四位数密码。  
输入数字时，请按 ▲ 或 ▼ 选择数字，然后按 **OK**。
5. 按 **OK**。
6. 液晶显示屏上显示 [验证:] 时，再次输入密码。
7. 按 **OK**。
8. 按 **停止/退出**。

### DCP-L3568CDW/MFC-L3768CDW

1. 按  [设置] > [所有设置] > [常规设置] > [设置锁定]。
2. 输入一个四位数密码。
3. 按 [确定]。
4. 液晶显示屏上显示 [验证:] 时，再次输入密码。
5. 按 [确定]。
6. 按 。

### ✓ 相关信息

- [设置锁定概述](#)

## 更改设置锁定密码



>> DCP-L3528CDW

>> DCP-L3568CDW/MFC-L3768CDW

### DCP-L3528CDW

1. 按 **功能**。
2. 按 **▲** 或 **▼** 显示 [常规设置] 选项，然后按 **OK**。
3. 按 **▲** 或 **▼** 显示 [设置锁定] 选项，然后按 **OK**。
4. 按 **▲** 或 **▼** 选择 [设置密码] 选项，然后按 **OK**。
5. 输入目前的四位数密码。
6. 按 **OK**。
7. 输入新的四位数密码。
8. 按 **OK**。
9. 液晶显示屏上显示 [验证:] 时，再次输入密码。
10. 按 **OK**。
11. 按 **停止/退出**。

### DCP-L3568CDW/MFC-L3768CDW

1. 按  [设置] > [所有设置] > [常规设置] > [设置锁定] > [设置密码]。
2. 输入目前的四位数密码。
3. 按 [确定]。
4. 输入新的四位数密码。
5. 按 [确定]。
6. 液晶显示屏上显示 [验证:] 时，再次输入密码。
7. 按 [确定]。
8. 按 。



### 相关信息

- [设置锁定概述](#)

## 开启设置锁定


>> DCP-L3528CDW

>> DCP-L3568CDW/MFC-L3768CDW

### DCP-L3528CDW

1. 按 **功能**。
2. 按 ▲ 或 ▼ 显示 [常规设置] 选项，然后按 **OK**。
3. 按 ▲ 或 ▼ 显示 [设置锁定] 选项，然后按 **OK**。
4. 液晶显示屏上显示 [开] 时，按 **OK**。
5. 输入目前的四位数密码。
6. 按 **OK**。

### DCP-L3568CDW/MFC-L3768CDW

1. 按  [设置] > [所有设置] > [常规设置] > [设置锁定] > [功能锁关闭⇒开启]。
2. 输入目前的四位数密码。
3. 按 [确定]。



要关闭设置锁定，按液晶显示屏上的 ，输入目前的四位数密码，然后按 [确定]。

### ✓ 相关信息

- [设置锁定概述](#)

## 使用全局网络检测功能

在专用网络上使用本设备时，使用全局网络检测功能可避免来自全局网络的意外攻击。

- 启用全局 IP 地址检测
- 阻止与全局网络通信

## 启用全局 IP 地址检测

使用该功能检查设备的 IP 地址。为设备分配全局 IP 地址后，设备上将显示警报消息。



>> [DCP-L3528CDW](#)

>> [DCP-L3568CDW/MFC-L3768CDW](#)

### DCP-L3528CDW

1. 按功能。
2. 按 ▲ 或 ▼ 选择 [网络] 选项，然后按 OK。
3. 按 ▲ 或 ▼ 选择 [全局检测] 选项，然后按 OK。
4. 按 ▲ 或 ▼ 选择 [允许检测] 选项，然后按 OK。
5. 按 ▲ 或 ▼ 选择 [开]，然后按 OK。

### DCP-L3568CDW/MFC-L3768CDW

1. 按  [设置] > [所有设置] > [网络] > [全局检测] > [允许检测] > [开]。
2. 按 .

### ✓ 相关信息

- [使用全局网络检测功能](#)

## 阻止与全局网络通信



启用该功能时，它会限制从具有全局 IP 地址的设备接收作业



>> DCP-L3528CDW

>> DCP-L3568CDW/MFC-L3768CDW

### DCP-L3528CDW

1. 按**功能**。
2. 按 ▲ 或 ▼ 选择 [网络] 选项，然后按 **OK**。
3. 按 ▲ 或 ▼ 选择 [全局检测] 选项，然后按 **OK**。
4. 按 ▲ 或 ▼ 选择 [拒绝访问] 选项，然后按 **OK**。
5. 按 ▲ 或 ▼ 选择 [开]，然后按 **OK**。

### DCP-L3568CDW/MFC-L3768CDW

1. 按  [设置] > [所有设置] > [网络] > [全局检测] > [拒绝访问] > [开]。
2. 按 。



### 相关信息

- [使用全局网络检测功能](#)

## 移动设备

- [AirPrint](#)
- [Mopria™ Print Service 和 Mopria™ Scan](#)
- [Brother Mobile Connect](#)
- [注册外接 IC 卡读卡器](#)
- [兄弟畅享印\(微信小程序\)](#)

## AirPrint

- [AirPrint 概述](#)
- [使用 AirPrint 前 \(macOS\)](#)
- [使用 AirPrint 打印](#)
- [使用 AirPrint 扫描 \(macOS\)](#)
- [使用 AirPrint 发送传真 \(macOS\)](#)

## AirPrint 概述

AirPrint 是一款适用于 Apple 操作系统的打印解决方案，让您能够在 iPad、iPhone、iPod touch 和 Mac 计算机上以无线方式打印照片、电子邮件、网页和文档，而无需安装任何驱动程序。

(MFC-L3768CDW)

使用 AirPrint，您还可直接从 Mac 计算机发送传真，无需进行打印，也可将文档扫描到 Mac 计算机上。

(DCP-L3528CDW/DCP-L3568CDW)

还可以通过 AirPrint 将文档扫描到 Mac 计算机上。

更多信息，请访问 Apple 网站。

使用用于 Apple 徽章表明附件设计为专用于徽章上说明的技术，并且已得到开发者认证，符合 Apple 性能标准。



### ✓ 相关信息

- [AirPrint](#)

#### 相关主题：

- [AirPrint 问题](#)

## 使用 AirPrint 前 (macOS)

使用 macOS 打印前，先将您的设备添加到 Mac 计算机上的打印机列表中。

1. 从 Apple 菜单中选择**系统偏好设置**。
2. 点击**打印机与扫描仪**。
3. 点击左侧打印机窗格下方的 + 图标。  
出现**添加打印机**屏幕。
4. 执行以下操作中的一项：
  - macOS v12  
选择您的设备，然后从**使用**弹出菜单中选择您设备型号的名称。
  - macOS v11  
选择您的设备，然后从**使用**弹出菜单中选择 **AirPrint**。
5. 点击**添加**。

### ✓ 相关信息



- [AirPrint](#)

## 使用 AirPrint 打印

- 从 iPad、iPhone 或 iPod touch 打印
- 使用 AirPrint 打印 (macOS)

## 从 iPad、iPhone 或 iPod touch 打印

打印步骤可能会因应用程序而异。下文以 Safari 为例进行说明。

1. 确保本设备电源已打开。
2. 在纸盒中装入纸张，然后在设备上更改纸盒设置。
3. 使用 Safari 打开您想打印的页面。
4. 点击  或 。
5. 点击 **打印**。
6. 确保已选择您的设备。
7. 如果选择了其他设备（或没有选择设备），请点击**打印机**。  
将显示可用设备列表。
8. 在该列表中，点击本设备的名称。
9. 选择所需选项，例如打印页数、双面打印（如设备支持）。
10. 点击 **打印**。

### 相关信息

- [使用 AirPrint 打印](#)

## 使用 AirPrint 打印 (macOS)

打印步骤可能会因应用程序而异。下文以 Safari 为例进行说明。打印前，先确保 Mac 计算机上的打印机列表中包含您的设备。

1. 确保本设备电源已打开。
2. 在纸盒中装入纸张，然后在设备上更改纸盒设置。
3. 在 Mac 计算机上，使用 Safari 打开您想打印的页面。
4. 点击**文件**菜单，然后选择**打印**。
5. 确保已选择您的设备。如果选择了其他设备（或没有选择设备），请点击**打印机**弹出菜单，然后选择您的设备。
6. 选择所需选项，例如打印页数、双面打印（如设备支持）。
7. 点击**打印**。

### ✓ 相关信息

- [使用 AirPrint 打印](#)

#### 相关主题：

- [使用 AirPrint 前 \(macOS\)](#)

## 使用 AirPrint 扫描 (macOS)

扫描前，先确保 Mac 计算机上的扫描仪列表中包含本设备。

1. 装入原稿。
2. 从 Apple 菜单中选择**系统偏好设置**。
3. 点击**打印机与扫描仪**。
4. 从扫描仪列表中选择本设备。
5. 点击**扫描**选项卡，然后点击**打开扫描仪...**按钮。  
将出现扫描仪屏幕。
6. 如果您将原稿放入自动进稿器中，请选中**使用文稿送纸器**复选框，然后从扫描尺寸设置弹出菜单选择原稿尺寸。
7. 从目标设置弹出菜单中选择目标文件夹或目标应用程序。
8. 如有需要，点击**显示详细信息**更改扫描设置。  
从平板扫描器扫描时，可通过在目标扫描区域内拖放鼠标来手动裁剪图像。
9. 点击**扫描**。

### ✓ 相关信息

- [AirPrint](#)

#### 相关主题：

- [使用 AirPrint 前 \(macOS\)](#)

## 使用 AirPrint 发送传真 (macOS)

相关型号: MFC-L3768CDW

确保 Mac 计算机上的打印机列表中包含本设备。下文以 Apple TextEdit 为例进行说明。



AirPrint 仅支持黑白传真文档。

1. 确保本设备电源已打开。
2. 在 Mac 计算机上，打开您想作为传真发送的文件。
3. 点击**文件**菜单，然后选择**打印**。
4. 点击**打印机**弹出菜单，然后选择名称中包含 **Fax** 的本设备型号。
5. 输入传真接收方信息。
6. 点击**传真**。



### 相关信息

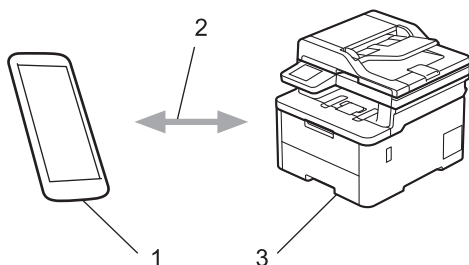
- [AirPrint](#)

#### 相关主题:

- [使用 AirPrint 前 \(macOS\)](#)

## Mopria™ Print Service 和 Mopria™ Scan

Mopria™ Print Service 和 Mopria™ Scan 均由 Mopria Alliance™ 开发，它们分别是 Android™ 移动设备上的打印功能和扫描功能。使用此服务，可连接到设备所在的网络，且无需其他设置即可进行打印和扫描。



1. Android™ 移动设备
2. Wi-Fi® 连接
3. 本设备

必须从搜索引擎中下载 Mopria™ Print Service 或 Mopria™ Scan，并将其安装到您的 Android™ 设备上。使用此服务前必须先将其打开。

### ✓ 相关信息

- [移动设备](#)

## Brother Mobile Connect

使用 Brother Mobile Connect 从移动设备进行打印和扫描。

- 对于 Android™ 设备：  
通过 Brother Mobile Connect，可直接从 Android™ 设备使用 Brother 设备的功能。  
前往 [www.95105369.com](http://www.95105369.com) 上您设备型号的**驱动和软件**页面下载 Brother Mobile Connect。
- 对于所有支持 iOS 或 iPadOS 的设备，包括 iPhone、iPad 和 iPod touch：  
通过 Brother Mobile Connect，可直接从 iOS 或 iPadOS 设备使用 Brother 设备的功能。  
从 App Store 下载并安装 Brother Mobile Connect。

### ✓ 相关信息

- [移动设备](#)

**相关主题：**

- [Brother iPrint&Scan](#)
- [访问 Brother iPrint&Scan \(Windows/Mac\)](#)

## 注册外接 IC 卡读卡器

相关型号：MFC-L3768CDW

连接外接 IC 卡读卡器时，使用网络基本管理注册读卡器。您的设备可连接支持 HID 级别驱动程序的外接 IC 卡读卡器。

1. 打开您的网络浏览器。
2. 在您的浏览器地址栏中输入“https://设备的 IP 地址”（其中，“设备的 IP 地址”为本设备的 IP 地址）。  
例如：  
https://192.168.1.2
3. 如有需要，在**登录**字段中输入密码，然后点击**登录**。



用于管理本设备所设置的默认密码位于设备背面并标有“Pwd”字样。

4. 转到导航菜单，然后点击**管理员** > **外部读卡器**。



如果左侧导航栏不可见，请点击 ☰ 启动导航。

5. 输入必要信息。
6. 点击**提交**。
7. 重新启动本 Brother 设备以激活配置。



### 相关信息

- [移动设备](#)

相关主题：

- [访问网络基本管理](#)

## 兄弟畅享印(微信小程序)

本设备可通过一款名为“兄弟畅享印”的微信小程序进行打印。借助“兄弟畅享印”，无需安装驱动程序即可无线打印照片和文档。

- 首次使用“兄弟畅享印”前需先连接打印机。前往 [www.brother.cn/minisite/bcnactivity/FAQ.html](http://www.brother.cn/minisite/bcnactivity/FAQ.html) 了解操作说明。
- 需要在移动设备上安装并设置 Brother Mobile Connect。更多信息，>> [相关信息](#)
- 对于使用代理服务器的网络设置，本设备还必须配置为使用代理服务器。如果您不确定网络配置，请与网络管理员联系确认。

1. 启动移动设备上的 Brother Mobile Connect。
2. 点击主页屏幕上的**畅享印设置**。
3. 遵循屏幕提示执行操作。
4. 出现**联机功能设置**屏幕时，点击**启用**按钮，然后遵循屏幕提示进行操作。



(DCP-L3568CDW/MFC-L3768CDW)

也可在设备上配置这些设置。按[应用程序] > [联机功能]，然后遵循屏幕提示进行操作。如果显示《终端用户许可协议》(EULA) 屏幕，请遵循屏幕指示进行操作。

### ✓ 相关信息

- [移动设备](#)

**相关主题：**

- [访问网络基本管理](#)

## Brother iPrint&Scan

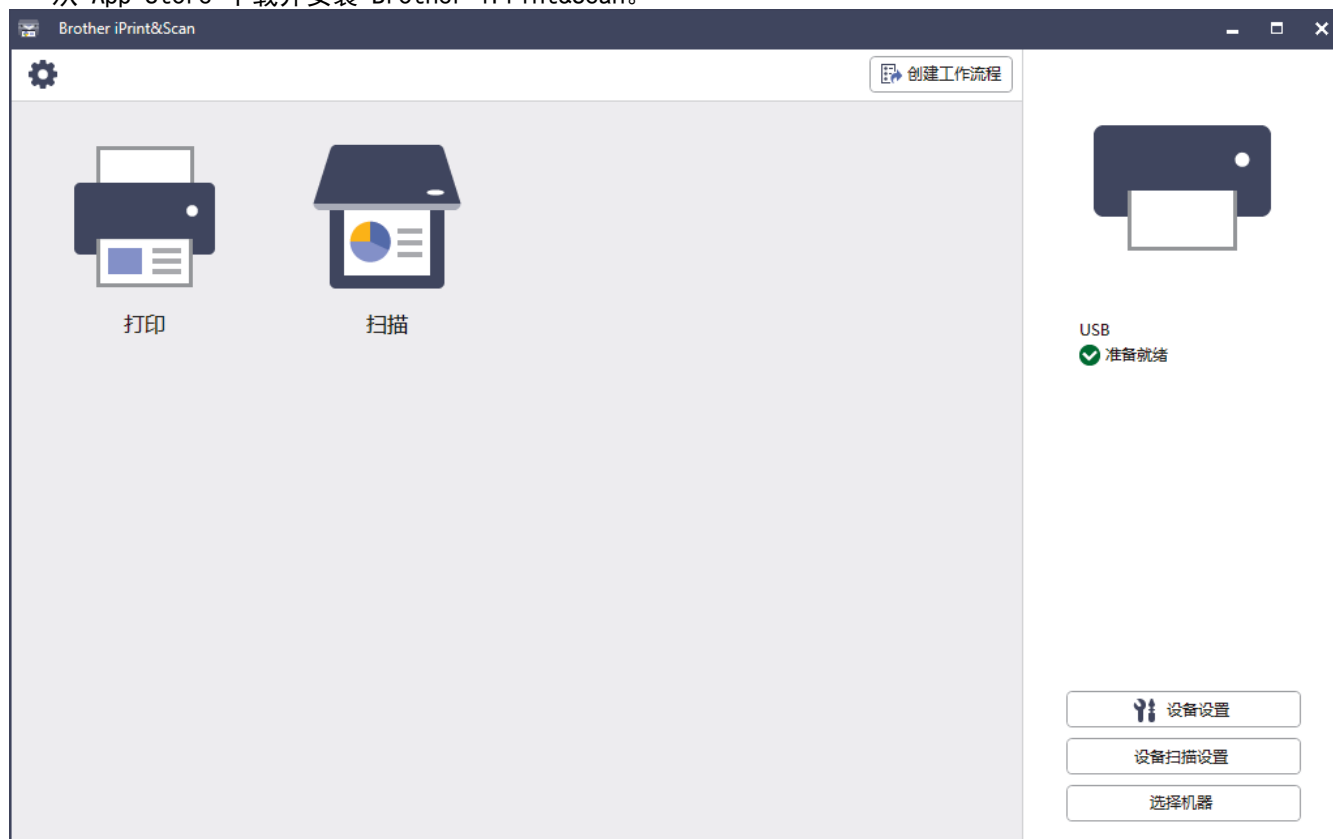
- [访问 Brother iPrint&Scan \(Windows/Mac\)](#)
- [使用 Brother iPrint&Scan 进行扫描 \(Windows/Mac\)](#)

## 访问 Brother iPrint&Scan (Windows/Mac)

使用适用于 Windows 和 Mac 的 Brother iPrint&Scan 从计算机进行打印和扫描。

以下屏幕以适用于 Windows 的 Brother iPrint&Scan 为例。实际屏幕可能会因应用程序版本不同而有所差异。

- 对于 Windows  
前往 [www.95105369.com](http://www.95105369.com) 上您设备型号的**驱动和软件**页面，以下载最新的应用程序。
- 对于 Mac  
从 App Store 下载并安装 Brother iPrint&Scan。



如果弹出提示，请安装使用本设备所必需的驱动程序和软件。从 [www.95105369.com](http://www.95105369.com) 上您设备型号的**驱动和软件**页面下载安装程序。

### ✓ 相关信息

- [Brother iPrint&Scan](#)

#### 相关主题：

- [Brother Mobile Connect](#)
- [使用 Brother iPrint&Scan 进行扫描 \(Windows/Mac\)](#)

## 故障排除

根据本节内容解决您在使用本设备过程中可能会遇到的常见问题。您可以自行解决大部分问题。

### 重要事项

若要获得技术帮助，您可以致电 Brother 客服中心或您当地的 Brother 经销商。



如需要其他帮助，请访问 [www.95105369.com](http://www.95105369.com)。

首先，请检查以下情况：

- 设备的电源线是否连接正确，设备电源是否已打开。 >> [快速安装指南](#)
- 所有的保护材料是否已拆除。 >> [快速安装指南](#)
- 纸张是否已正确放入纸盒中。
- 接口电缆是否已正确连接设备和计算机，或是否在设备和计算机上均设置了无线连接。
- 错误和维护信息

如果通过上述检查步骤没有解决问题，请确定问题，然后 >> [相关信息](#)



### 相关信息

- [错误和维护信息](#)
- [原稿卡纸](#)
- [卡纸](#)
- [打印问题](#)
- [提高打印质量](#)
- [电话和传真问题](#)
- [网络问题](#)
- [AirPrint 问题](#)
- [其他问题](#)
- [查看设备信息](#)
- [重置本设备](#)

## 错误和维护信息

任何一种完善的办公产品都有可能出现问题、需要更换耗材。如果出现这种情况，设备会确定错误或必需的日常维护并显示相应的消息。下表列出了最常见的错误和维护信息。

遵循**措施**列中的说明解决错误和清除信息。



您可以自行解决大部分问题并进行日常维护。若需更多提示，请访问 [www.95105369.com](http://www.95105369.com)。

>> [DCP-L3528CDW](#)


>> [DCP-L3568CDW/MFC-L3768CDW](#)

### DCP-L3528CDW




错误信息	原因	措施
[超出限制]	已达到安全功能锁 3.0 中设置的打印限制。	请求管理员检查您的“安全功能锁定”设置。
[尺寸不匹配]	纸盒中的纸张尺寸错误。	将正确尺寸的纸张装入纸盒中，并根据纸盒设置纸张的尺寸。
[尺寸错误]	指定纸盒不支持打印机驱动程序中指定的纸张尺寸。	选择指定纸盒支持的纸张尺寸。
[打印数据已满]	设备的内存已满。	按 <b>停止/退出</b> 并删除之前存储的加密打印数据。
[单张进纸托板卡纸]	设备的单张进纸托板发生卡纸。	轻轻取出单张进纸托板内部和周围的卡纸。将纸张装回单张进纸托板，然后按 <b>启动黑白</b> 或 <b>启动彩色</b> 。
[单张进纸托板无纸]	单张进纸托板中没有纸张时，在打印机驱动程序中选择了 <b>手动</b> 作为纸张来源。	将纸张装入单张进纸托板。
[废粉仓寿命将尽]	废粉仓将满。	请在液晶显示屏显示 [更换废粉仓] 前订购一个新的废粉仓。
[盖子未合上]	顶盖未完全合上。	打开再紧紧地合上设备顶盖。
	定影单元盖未完全合上。	合上位于设备后盖下方的定影单元盖。
[更换废粉仓]	需要更换废粉仓。	更换新的废粉仓。 ▶▶ <b>相关信息:</b> <a href="#">更换废粉仓</a>
[更换墨粉盒]	墨粉盒寿命已尽。设备停止所有打印操作。	更换液晶显示屏所示颜色的墨粉盒。 ▶▶ <b>相关信息:</b> <a href="#">更换墨粉盒</a>
[更换硒鼓]	需要更换硒鼓单元。	更换液晶显示屏所示颜色的硒鼓单元。
	如果更换新的硒鼓单元后仍显示此信息，则并未重置硒鼓单元计数器。	重置硒鼓单元计数器。 ▶▶ <b>相关信息:</b> <a href="#">更换硒鼓单元</a>
[更换转印带]	需要更换转印带单元。	更换新的转印带单元。 ▶▶ <b>相关信息:</b> <a href="#">更换转印带单元</a>
[后部卡纸]	设备后部发生卡纸。	打开定影单元盖，轻轻取出卡纸。合上定影单元盖。如果错误信息仍未消除，请按 <b>启动黑白</b> 或 <b>启动彩色</b> 。
[介质不匹配]	打印机驱动程序中指定的介质类型与设备菜单中指定纸张类型不同。	将正确类型的纸张装入纸盒中，然后在设备的纸张类型设置中选择正确的介质类型。
[禁用双面打印]	设备后盖未完全合上。	合上设备后盖，直到其锁定在关闭位置。
	双面单元未完全安装。	将双面单元紧紧地装入设备。

错误信息	原因	措施
[拒绝访问]	您要使用的功能受到安全功能锁 3.0 的限制。	请求管理员检查您的“安全功能锁定”设置。
[墨粉盒错误]	墨粉盒安装不正确。	取出液晶显示屏所示颜色的墨粉盒和硒鼓单元组件。取出墨粉盒，然后将墨粉盒重新装回硒鼓单元。将墨粉盒和硒鼓单元组件装回设备。 如果问题仍然存在，请联系 Brother 客服中心或您当地的 Brother 经销商。
[墨粉盒错误]	一个或多个墨粉盒未安装或安装不正确。	拉出所有硒鼓单元。取出所有墨粉盒，然后将它们装回硒鼓单元。
[墨粉即将用尽]	如果液晶显示屏上显示此信息，您仍可打印。墨粉盒寿命将尽。	请在液晶显示屏显示[更换墨粉盒]前订购一个新的墨粉盒。
[内部卡纸]	设备内部发生卡纸。	打开顶盖，取出墨粉盒和硒鼓单元组件，然后轻轻取出卡纸。将墨粉盒和硒鼓单元组件装回设备。合上顶盖。
[内存已满]	设备的内存已满。	<b>如果正在进行复印操作，请执行以下操作中的一项目：</b> <ul style="list-style-type: none"> <li>按<b>启动黑白</b>或<b>启动彩色</b>复印已扫描的页面。</li> <li>按<b>停止/退出</b>，待正在进行的其他操作结束后再试一次。</li> </ul> <b>如果正在进行扫描操作，请执行以下操作中的一项目：</b> <ul style="list-style-type: none"> <li>将文档分为多个部分。</li> <li>降低分辨率。</li> <li>缩小文件尺寸。</li> <li>选择高压缩 PDF 文件类型。</li> </ul> <b>如果正在进行打印操作，按<b>停止/退出</b>，然后降低打印分辨率。</b>
[凝露]	室温发生变化后，设备内部可能会形成冷凝。	使设备保持开启状态。使顶盖处于打开位置并等待 30 分钟，然后关闭设备电源，合上前盖。再重新打开设备电源。
[配准]	配准失败。	<ul style="list-style-type: none"> <li>按住  关闭设备电源。等待数秒后再重新打开。使用液晶显示屏再次执行色彩配准。</li> <li>装入新的转印带单元。</li> <li>如果问题仍然存在，请联系 Brother 客服中心或您当地的 Brother 经销商。</li> </ul>
[双面卡纸]	双面单元或后盖内侧发生卡纸。	取出双面单元并打开后盖，以拉出所有卡纸。
[双面纸张尺寸错误]	设备纸张尺寸设置中指定的纸张尺寸不适合进行自动双面打印。 纸盒中的纸张尺寸不正确，不适合进行自动双面打印。	按 <b>停止/退出</b> （如有需要）。 将正确尺寸的纸张装入纸盒中，并根据纸张尺寸设置纸盒。 选择双面打印支持的纸张尺寸。 适用于自动双面打印的纸张尺寸为 A4。
[无法打印]##	设备存在机械故障。	<ul style="list-style-type: none"> <li>按住  关闭设备电源，等待数分钟后再重新打开。</li> </ul>

错误信息	原因	措施
		<ul style="list-style-type: none"> <li>如果问题仍然存在，请联系 Brother 客服中心或您当地的 Brother 经销商。</li> </ul>
[无法检测]	本设备无法检测墨粉盒。	<p>取出液晶显示屏所示颜色的墨粉盒和硒鼓单元组件。取出墨粉盒，然后将墨粉盒重新装回硒鼓单元。将墨粉盒和硒鼓单元组件装回设备。</p> <p>➤➤ 相关信息: 更换墨粉盒</p>
[无法扫描]##	设备存在机械故障。	<ul style="list-style-type: none"> <li>按住  关闭设备电源，然后再重新打开。</li> <li>如果问题仍然存在，请联系 Brother 客服中心或您当地的 Brother 经销商。</li> </ul>
[无废粉回收仓]	废粉仓未安装或安装不正确。	重新安装废粉仓。
[无墨粉盒]	墨粉盒未安装或安装不正确。	取出墨粉盒和硒鼓单元组件。将墨粉盒从硒鼓单元中取出，然后将墨粉盒重新装回硒鼓单元。将墨粉盒和硒鼓单元组件装回设备。如果问题仍然存在，请更换墨粉盒。
[无硒鼓单元]	硒鼓单元安装不正确。	重新安装液晶显示屏所示颜色的墨粉盒和硒鼓单元组件。
[无纸盒 1]	纸盒未安装或安装不正确。	重新安装液晶显示屏所示纸盒。
[无转印带单元]	转印带单元未安装或安装不正确。	重新安装转印带单元。
[硒鼓!]	必须清洁硒鼓单元上的电晕丝。	<p>清洁硒鼓单元上的电晕丝。</p>  <p>➤➤ 相关信息: 清洁电晕丝</p> <p>如果问题仍然存在，请更换新硒鼓单元。</p>
[硒鼓即将用尽]	硒鼓单元寿命即将耗尽。	请在显示 [更换硒鼓] 信息前订购一个新的硒鼓单元。
[硒鼓停止]	需要更换硒鼓单元。	<p>更换硒鼓单元。</p> <p>➤➤ 相关信息: 更换硒鼓单元</p>
[校准]	校准失败。	<ul style="list-style-type: none"> <li>按住  关闭设备电源。等待数秒后再重新打开。使用液晶显示屏再次执行色彩校准。</li> <li>装入新的转印带单元。</li> <li>如果问题仍然存在，请联系 Brother 客服中心或您当地的 Brother 经销商。</li> </ul>
[正在冷却]	设备内部温度过高。设备会暂停当前打印作业并进入冷却模式。	<p>等待设备完成冷却。确保设备的所有通风口都没有任何堵塞物。</p> <p>设备冷却后，将自动恢复打印。</p>
[纸盒 1 卡纸]	所示纸盒发生卡纸。	将纸盒完全拉出，然后轻轻取出所有卡纸。将纸盒紧紧地装回设备。
[纸盒 1 无纸]	本设备缺纸或纸张未正确装入纸盒。	<ul style="list-style-type: none"> <li>打开纸盒补充纸张。确保纸张导块已调整至正确的尺寸。</li> </ul>

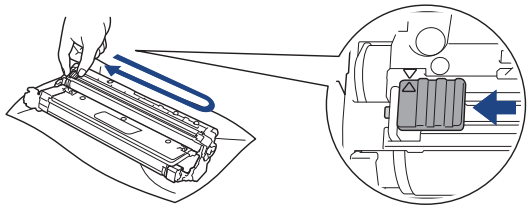


错误信息	原因	措施
		<ul style="list-style-type: none"> <li>如果纸盒中有纸张，取出并重新装入。确保纸张导块已调整至正确的尺寸。</li> <li>纸盒不能装得过满。</li> </ul>
[转印带寿命将尽]	转印带单元寿命即将耗尽。	请在液晶显示屏显示[更换转印带]前订购一个新的转印带单元。
[自我诊断]	定影单元无法正常使用。	按住  关闭设备电源，等待数秒后再重新打开。打开设备电源，等待 15 分钟后再使用。
	定影单元温度过高。	


## DCP-L3568CDW/MFC-L3768CDW

错误信息	原因	措施
[不可用的设备]	USB 主机接口上连接了不支持的 USB 设备。	拔出 USB 主机接口上的 USB 设备。
[不可用的设备] [移除设备。关闭电源, 然后重新打开。]	USB 直接打印接口上连接了已损坏的 USB 设备或高功耗 USB 设备。	<ul style="list-style-type: none"> <li>拔出 USB 直接打印接口上的设备。</li> <li>按住  关闭设备电源，然后再重新打开。</li> </ul>
[不支持集线器]	USB 主机接口上连接了 USB 集线器设备。	拔出 USB 主机接口上的 USB 集线器设备。
[超出限制]	已达到安全功能锁 3.0 中设置的打印限制。	请求管理员检查您的“安全功能锁定”设置。
[尺寸不匹配]	纸盒中的纸张尺寸错误。	将正确尺寸的纸张装入纸盒中，并根据纸盒设置纸张的尺寸。
[尺寸错误]	指定纸盒不支持打印机驱动程序中指定的纸张尺寸。	选择指定纸盒支持的纸张尺寸。
[触摸屏初始化失败]	接通电源完成初始化前，触碰了触摸屏。	确保没有任何物体触碰触摸屏。
	碎屑可能会留在触摸屏下方及其边框之间。	将卡片纸等硬纸板插入触摸屏下方及其边框之间，前后滑动将碎屑推出。
[传真内存已满]	设备的传真内存已满。	<p>如果正在使用传真预览功能，删除不需要的接收传真数据。</p> <p>如果正在使用内存接收功能且没有使用传真预览功能，则打印接收的传真数据。</p> <p>➤➤ 相关信息：打印设备内存中存储的传真</p>
[存储已满]	设备内存没有足够空间存储加密打印数据。	按  并删除之前存储的加密打印数据。
[打印数据已满]	设备的内存已满。	按  并删除之前存储的加密打印数据。
[单张进纸托板卡纸]	设备的单张进纸托板发生卡纸。	轻轻取出单张进纸托板内部和周围的卡纸。将纸张装回单张进纸托板，然后按[重试]。
[单张进纸托板无纸]	单张进纸托板中没有纸张时，在打印机驱动程序中选择了 <b>手动</b> 作为纸张来源。	将纸张装入单张进纸托板。
[盖子未合上]	顶盖未完全合上。	打开再紧紧地合上设备顶盖。
	定影单元盖未完全合上。	合上位于设备后盖下方的定影单元盖。
[盖子未合上]	自动进稿器盖板未完全合上。	合上自动进稿器盖板。
[更换废粉仓]	需要更换废粉仓。	<p>更换新的废粉仓。</p> <p>➤➤ 相关信息：更换废粉仓</p>

错误信息	原因	措施
[更换墨粉盒]	墨粉盒寿命已尽。设备停止所有打印操作。 当内存可用时，传真将被存储在内存中。	更换液晶显示屏所示颜色的墨粉盒。 ➤➤ 相关信息：更换墨粉盒
[耗材] [废粉仓寿命将尽]	废粉仓将满。	请在液晶显示屏显示 [更换废粉仓] 前订购一个新的废粉仓。
[耗材] [更换硒鼓]	需要更换硒鼓单元。 如果更换新的硒鼓单元后仍显示此信息，则并未重置硒鼓单元计数器。	更换液晶显示屏所示颜色的硒鼓单元。 重置硒鼓单元计数器。 ➤➤ 相关信息：更换硒鼓单元
[耗材] [更换转印带]	需要更换转印带单元。	更换新的转印带单元。 ➤➤ 相关信息：更换转印带单元
[耗材] [墨粉即将用尽] X (X 表示寿命即将耗尽的墨粉盒或硒鼓单元的颜色。BK = 黑色；C = 青色；M = 品红色；Y = 黄色。)	如果液晶显示屏上显示此信息，您仍可打印。墨粉盒寿命将尽。	请在液晶显示屏显示 [更换墨粉盒] 前订购一个新的墨粉盒。
[耗材] [硒鼓即将用尽]	硒鼓单元寿命即将耗尽。	请在液晶显示屏显示 [更换硒鼓] 前订购一个新的硒鼓单元。
[耗材] [转印带即将用尽]	转印带单元寿命即将耗尽。	请在液晶显示屏显示 [更换转印带] 前订购一个新的转印带单元。
[后部卡纸]	设备后部发生卡纸。	打开定影单元盖，轻轻取出卡纸。合上定影单元盖。如果错误信息仍未消除，请按 [重试]。
[介质类型不匹配]	打印机驱动程序中指定的介质类型与设备菜单中指定纸张类型不同。	将正确类型的纸张装入液晶显示屏所示纸盒中，然后在设备的纸张类型设置中选择正确的介质类型。
[进纸托板纸张尺寸错误] [纸盒 1 纸张尺寸错误] [纸盒 2 纸张尺寸错误]	复印过程中指定纸盒中的纸张用完，而设备无法从下一个优先纸盒送入相同尺寸的纸张。	打开纸盒补充纸张。
[禁用双面]	设备后盖未完全合上。 双面单元未完全安装。	合上设备后盖，直到其锁定在关闭位置。 将双面单元紧紧地装入设备。
[拒绝访问]	您要使用的功能受到安全功能锁 3.0 的限制。	请求管理员检查您的“安全功能锁定”设置。
[连接中断]	对方或对方的传真设备终止了此次呼叫。	尝试重新发送或接收。 如果通话反复停止且您正在使用 VoIP (IP 语音) 系统，请尝试将兼容性更改为基本 (VoIP)。
[墨粉盒错误]	墨粉盒安装不正确。	取出液晶显示屏所示颜色的墨粉盒和硒鼓单元组件。取出墨粉盒，然后将墨粉盒重新装回硒鼓单元。将墨粉盒和硒鼓单元组件装回设备。 如果问题仍然存在，请联系 Brother 客服中心或您当地的 Brother 经销商。
[墨粉盒错误]	一个或多个墨粉盒未安装或安装不正确。	拉出所有硒鼓单元。取出所有墨粉盒，然后将它们装回硒鼓单元。
[内部卡纸]	设备内部发生卡纸。	打开顶盖，取出墨粉盒和硒鼓单元组件，然后轻轻取出卡纸。将墨粉盒和硒鼓单元组件装回设备。合上顶盖。

错误信息	原因	措施
[内存已满]	设备的内存已满。	<p>如果正在进行传真发送或复印操作，请执行以下操作中的一项：</p> <ul style="list-style-type: none"> <li>按[现在发送]发送已扫描的页面。</li> <li>按[部分打印]复印已扫描的页面。</li> <li>按[退出]或，待正在进行的其他操作结束后再试一次。</li> </ul> <p>如果正在进行扫描操作，请执行以下操作中的一项：</p> <ul style="list-style-type: none"> <li>将文档分为多个部分。</li> <li>降低分辨率。</li> <li>缩小文件尺寸。</li> <li>选择高压缩 PDF 文件类型。</li> <li>清除内存中的传真。</li> </ul> <p>如果正在进行打印操作，按，然后降低打印分辨率。</p>
[凝露]	室温发生变化后，设备内部可能会形成冷凝。	使设备保持开启状态。使顶盖处于打开位置并等待 30 分钟，然后关闭设备电源，合上前盖。再重新打开设备电源。
[配准]	配准失败。	<ul style="list-style-type: none"> <li>按住 关闭设备电源。等待数秒后再重新打开。使用液晶显示屏再次执行色彩校正。</li> <li>装入新的转印带单元。</li> <li>如果问题仍然存在，请联系 Brother 客服中心或您当地的 Brother 经销商。</li> </ul>
[双面尺寸错误]	<p>设备纸张尺寸设置中指定的纸张尺寸不适合进行自动双面打印。</p> <p>纸盒中的纸张尺寸不正确，不适合进行自动双面打印。</p>	<p>按 (如有需要)。</p> <p>将正确尺寸的纸张装入纸盒中，并根据纸张尺寸设置纸盒。</p> <p>选择双面打印支持的纸张尺寸。</p> <p>适用于自动双面打印的纸张尺寸为 A4。</p>
[双面卡纸]	双面单元或后盖内侧发生卡纸。	取出双面单元并打开后盖，以拉出所有卡纸。
[通信错误]	电话线路质量较差，导致通信错误。	再次发送传真或将设备连接至其他电话线路。如果问题仍然存在，请联系电信局检查电话线路。
[无法打印]##	设备存在机械故障。	<ul style="list-style-type: none"> <li>按住 关闭设备电源，等待数分钟后再重新打开。</li> <li>如果问题仍然存在，请联系 Brother 客服中心或您当地的 Brother 经销商。</li> </ul>
[无法检测]	本设备无法检测墨粉盒。	<p>取出液晶显示屏所示颜色的墨粉盒和硒鼓单元组件。取出墨粉盒，然后将墨粉盒重新装回硒鼓单元。将墨粉盒和硒鼓单元组件装回设备。</p> <p>➤➤ 相关信息：更换墨粉盒</p>
[无法扫描]	原稿太长，无法进行双面扫描。	<p>按。对于双面扫描，请使用 A4 尺寸的纸张。其他纸张必须符合以下尺寸：</p> <p>长度： 147.3 ~ 355.6 毫米</p> <p>宽度： 105 毫米 ~ 215.9 毫米</p>
[无法扫描]##	设备存在机械故障。	<ul style="list-style-type: none"> <li>按住 关闭设备电源，然后再重新打开。</li> <li>如果问题仍然存在，请联系 Brother 客服中心或您当地的 Brother 经销商。</li> </ul>
[无废粉回收仓]	废粉仓未安装或安装不正确。	重新安装废粉仓。

错误信息	原因	措施
[无墨粉]	墨粉盒未安装或安装不正确。	取出墨粉盒和硒鼓单元组件。将墨粉盒从硒鼓单元中取出，然后将墨粉盒重新装回硒鼓单元。将墨粉盒和硒鼓单元组件装回设备。如果问题仍然存在，请更换墨粉盒。
[无硒鼓单元]	硒鼓单元安装不正确。	重新安装墨粉盒和硒鼓单元组件。 ➤➤ 相关信息: 更换硒鼓单元
[无纸]	设备中缺纸或纸张未正确装入纸盒。	<ul style="list-style-type: none"> <li>打开纸盒补充纸张。确保纸张导块已调整至正确的尺寸。</li> <li>如果纸盒中有纸张，取出并重新装入。确保纸张导块已调整至正确的尺寸。</li> <li>纸盒不能装得过满。</li> </ul>
[无纸盒 1]	纸盒未安装或安装不正确。	重新安装液晶显示屏所示纸盒。
[无转印带单元]	转印带单元未安装或安装不正确。	重新安装转印带单元。
[硒鼓错误]	必须清洁硒鼓单元上的电晕丝。	<p>清洁硒鼓单元上的电晕丝。</p>  <p>➤➤ 相关信息: 清洁电晕丝 如果问题仍然存在，请更换新硒鼓单元。</p>
[硒鼓停止]	需要更换硒鼓单元。	更换硒鼓单元。 ➤➤ 相关信息: 更换硒鼓单元
[校准]	校准失败。	<ul style="list-style-type: none"> <li>按住  关闭设备电源。等待数秒后再重新打开。使用液晶显示屏再次执行色彩校正。</li> <li>装入新的转印带单元。</li> <li>如果问题仍然存在，请联系 Brother 客服中心或您当地的 Brother 经销商。</li> </ul>
[原稿卡纸]	未正确插入或装入原稿，或者从自动进稿器扫描的原稿太长。	<p>从自动进稿器单元中取出卡住的纸张。</p> <p>清除自动进稿器单元送纸通道中的任何纸屑或碎纸。</p> <p>按 。</p>
[正在冷却]	设备内部温度过高。设备会暂停当前打印作业并进入冷却模式。	<p>等待设备完成冷却。确保设备的所有通风口都没有任何堵塞物。</p> <p>设备冷却后，将自动恢复打印。</p>
[纸盒 1 卡纸]	所示纸盒发生卡纸。	如液晶显示屏上的动画所示，拉出纸盒并轻轻取出所有卡纸。
[纸盒 1 无纸] [纸盒 2 无纸]	本设备无法从所示纸盒进纸。	<p>执行以下操作中的一项目：</p> <ul style="list-style-type: none"> <li>打开液晶显示屏所示纸盒并补充纸张。确保纸张导块已调整至正确的尺寸。</li> <li>如果纸盒中有纸张，取出并重新装入。确保纸张导块已调整至正确的尺寸。</li> <li>纸盒不能装得过满。</li> </ul>
[纸盒过多]	已安装的选配纸盒数量超出最大数量。	减少选配纸盒数量。

错误信息	原因	措施
[自我诊断]	定影单元在指定时间内未达到指定的温度。	按住  关闭设备电源，等待数秒后再重新打开。打开设备电源，等待 15 分钟后再使用。
	定影单元温度过高。	

## ✓ 相关信息

- 故障排除
  - 无法打印或扫描 —— 传送传真

### 相关主题：

- 将纸张装入纸盒并进行打印
- 更换耗材
- 更换墨粉盒
- 更换硒鼓单元
- 更换转印带单元
- 更换废粉仓
- 清洁电晕丝

## 无法打印或扫描 —— 传送传真

相关型号：MFC-L3768CDW

如果液晶显示屏上显示：

- [无法打印]##
- [无法扫描]##

我们建议您将传真传送至其他传真设备或计算机。

您还可以传送传真日志报告，以查看是否有必须要传送的传真。



如果在传真传送完成后液晶显示屏上出现错误信息，请断开本 Brother 设备的电源，几分钟后再重新连接。



### ✓ 相关信息

- [错误和维护信息](#)
  - [传送传真至其他传真设备](#)
  - [传送传真至计算机](#)
  - [传送传真日志报告至其他传真设备](#)

## 传送传真至其他传真设备

相关型号：MFC-L3768CDW

在将传真传送到另一台传真设备之前，您必须先设置本机标识。

1. 按  [设置] > [所有设置] > [服务] > [数据传送] > [传真传送]。
2. 执行以下操作中的一项：
  - 如果液晶显示屏上显示[无数据]，表示设备的内存中没有剩余传真。按[关闭]。按 。
  - 输入要接收转发传真的传真号码。
3. 按 [传真启动]。

### 相关信息



- [无法打印或扫描 —— 传送传真](#)

#### 相关主题：

- [设置本机标识](#)

## 传送传真至计算机

相关型号：MFC-L3768CDW

1. 确保您的计算机上已安装了相应的软件和驱动程序。
2. 启动  (Brother Utilities)，然后点击下拉列表并选择本设备的型号名称（如果尚未选择）。点击左侧导航栏中的 **PC-FAX**，然后点击**接收**。  
出现 **PC-FAX 接收** 窗口。
3. 确保您已经在设备上设置了 [PC Fax 接收]。  
设置 PC-Fax 接收时，如果设备内存中有传真，液晶显示屏上将显示 [发送传真到 PC?]。
4. 执行以下操作中的一项：
  - 要将所有传真传送到您的计算机上，按 [是]。
  - 要退出但将传真保留在内存中，按 [否]。
5. 按 。

### 相关信息

- [无法打印或扫描 —— 传送传真](#)


#### 相关主题：

- [在计算机上运行 Brother PC-FAX 接收 \(Windows\)](#)

## 传送传真日志报告至其他传真设备

相关型号：MFC-L3768CDW

在将传真日志报告传送到另一台传真设备之前，您必须先设置本机标识。

1. 按  [设置] > [所有设置] > [服务] > [数据传送] > [传输报告]。
2. 输入要接收转发传真日志报告的传真号码。
3. 按 [传真启动]。

### ✓ 相关信息

- [无法打印或扫描 —— 传送传真](#)

#### 相关主题：

- [设置本机标识](#)

## 原稿卡纸

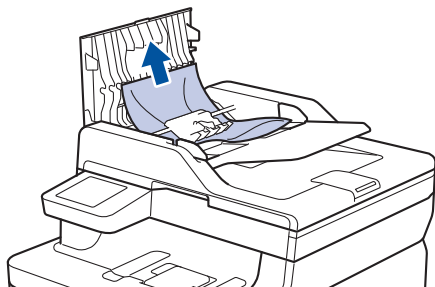
相关型号：DCP-L3568CDW/MFC-L3768CDW

- 原稿卡在自动进稿器单元的顶部
- 原稿卡在原稿盖板下方
- 取出卡在自动进稿器中的小纸片

## 原稿卡在自动进稿器单元的顶部

相关型号：DCP-L3568CDW/MFC-L3768CDW

1. 从自动进稿器中取出未被卡住的纸张。
2. 打开自动进稿器上盖。
3. 向左拉出卡住的原稿。如果原稿撕裂或破损，请确保清除所有碎屑或小纸片，以避免日后卡纸。



4. 合上自动进稿器上盖。
5. 按 .

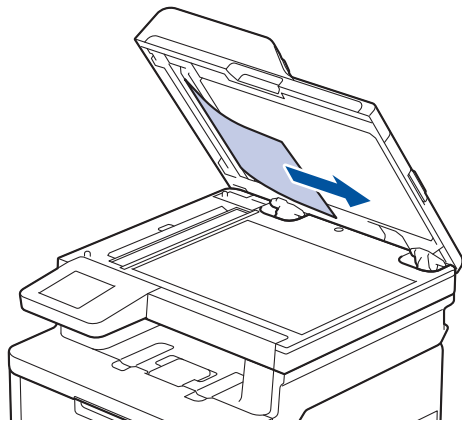
### ✓ 相关信息


- [原稿卡纸](#)

## 原稿卡在原稿盖板下方

相关型号：DCP-L3568CDW/MFC-L3768CDW

1. 从自动进稿器中取出未被卡住的纸张。
2. 抬起原稿盖板。
3. 向右拉出卡住的原稿。如果原稿撕裂或破损，请确保清除所有碎屑或小纸片，以避免日后卡纸。



4. 合上原稿盖板。
5. 按 .

### ✓ 相关信息

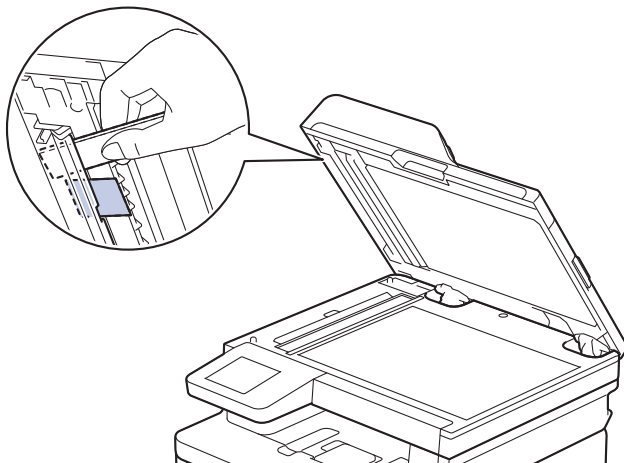
- 原稿卡纸


## 取出卡在自动进稿器中的小纸片

相关型号：DCP-L3568CDW/MFC-L3768CDW

1. 抬起原稿盖板。
2. 将卡片纸等硬纸板插入自动进稿器中，将小纸片推出。

(DCP-L3568CDW/MFC-L3768CDW)



3. 合上原稿盖板。
4. 按 。

### ✓ 相关信息

- 原稿卡纸

## 卡纸

当您添加纸张时，务必从纸盒中取出剩余的纸张，充分散开并抚平堆叠的纸张。这样有助于防止卡纸。

- [清除卡纸](#)
- [单张进纸托板卡纸](#)
- [纸盒内卡纸](#)
- [出纸托板卡纸](#)
- [设备后部卡纸](#)
- [设备内部卡纸](#)
- [双面单元卡纸](#)

## 清除卡纸

如果经常卡纸或同时送入多张纸，请执行以下操作：

- 清洁纸盒的撮纸辊和分离垫。
  - [相关信息: 清洁撮纸辊](#)
- 将纸张正确装入纸盒。
  - [相关信息: 装入纸张](#)
- 在本设备上设置正确的纸张尺寸和纸张类型。
  - [相关信息: 纸张设置](#)
- 在计算机上设置正确的纸张尺寸和纸张类型。
  - [相关信息: 打印文档 \(Windows\)](#)
  - [相关信息: 使用 AirPrint 打印](#)
- 使用推荐的纸张。
  - [相关信息: 使用特殊纸张](#)
  - [相关信息: 推荐打印介质](#)

### ✓ 相关信息

- [卡纸](#)

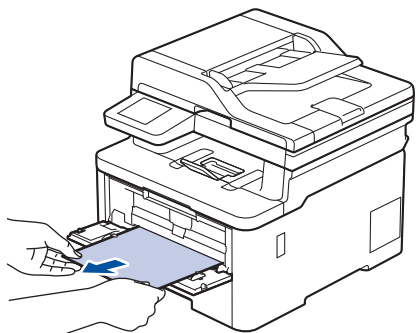
#### 相关主题：

- [清洁撮纸辊](#)
- [装入纸张](#)
- [纸张设置](#)
- [打印文档 \(Windows\)](#)
- [使用 AirPrint 打印](#)
- [使用特殊纸张](#)
- [推荐打印介质](#)

## 单张进纸托板卡纸

如果设备的操作面板或状态监控器显示设备的单张进纸托板卡纸，请执行以下步骤：

1. 轻轻取出单张进纸托板内部或周围的卡纸。



2. 将纸张装回单张进纸托板。
3. 执行以下操作中的一项：
  - DCP-L3528CDW  
按**启动黑白**或**启动彩色**继续打印。
  - DCP-L3568CDW/MFC-L3768CDW  
按[**重试**]继续打印。

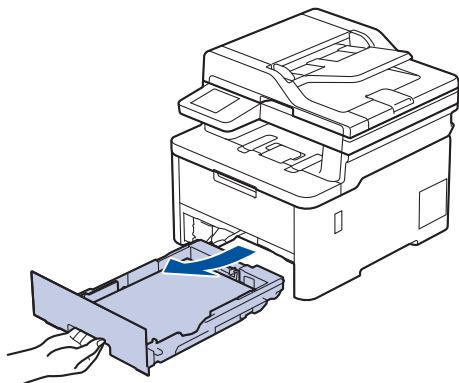
### ✓ 相关信息

- [卡纸](#)

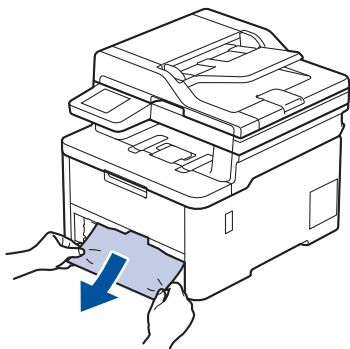
## 纸盒内卡纸


如果设备的操作面板或状态监控器（状态监视器）显示纸盒卡纸，请执行以下步骤：

1. 将纸盒从设备中完全拉出。

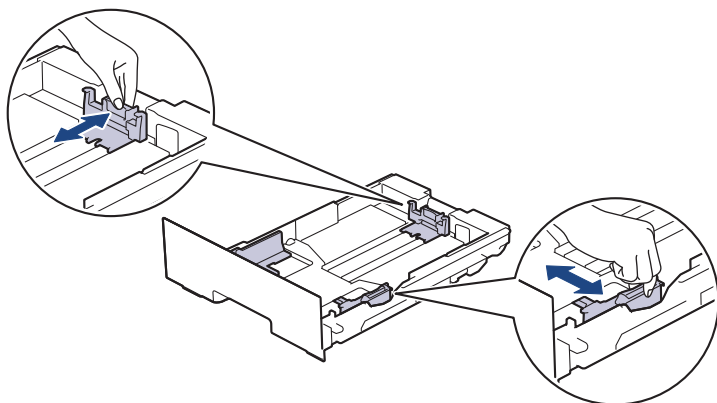


2. 慢慢拉出卡住的纸张。

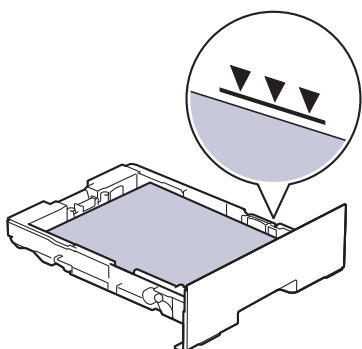


 用双手向下拉卡住的纸张，即可轻松清除卡纸。

3. 展开堆叠的纸张以防卡纸，并滑动纸张导块，调整至所用纸张的尺寸。将纸张装入纸盒。




4. 确保纸张位于最大纸张容量标记（▼▼▼）之下。



---

5. 将纸盒紧紧地装回设备。

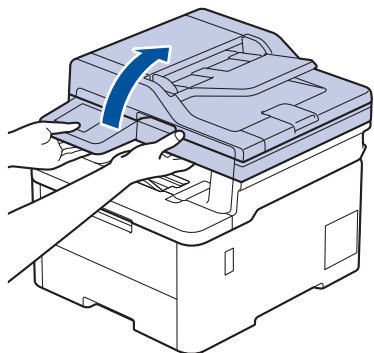
 相关信息

- [卡纸](#)

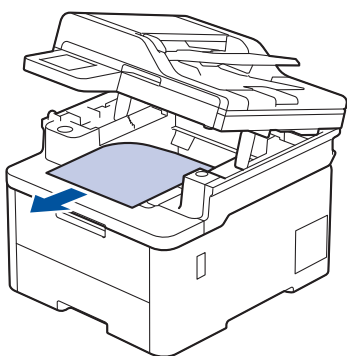
## 出纸托板卡纸

出纸托板卡纸时，请执行以下步骤：

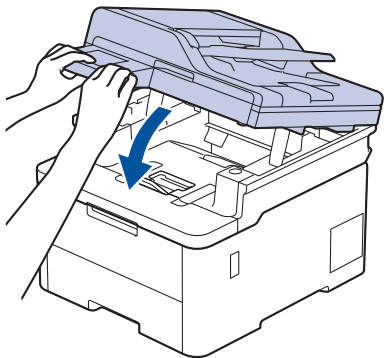
1. 用双手打开扫描器。



2. 取出纸张。



3. 双手按下以合上扫描器。



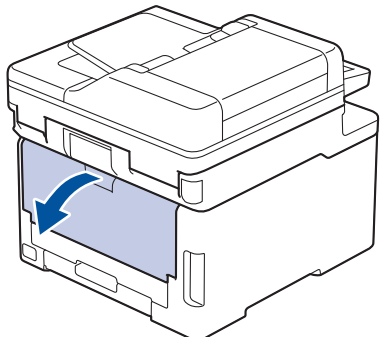
### ✓ 相关信息

- 卡纸

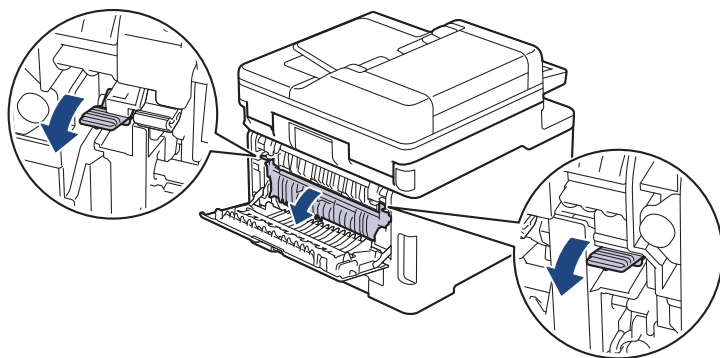
## 设备后部卡纸

如果设备操作面板或状态监控器显示设备背面卡纸（后部卡纸），请执行以下操作：

1. 使设备保持开启状态并等待 10 分钟左右，以使内部风扇冷却设备内的烫热部件。
2. 打开后盖。



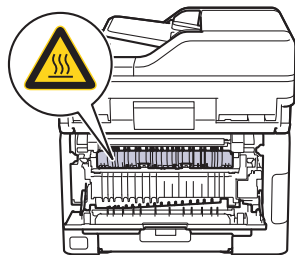
3. 朝您所在方向拉动左右两侧的绿色滑块，以松开定影单元盖。




### 警告

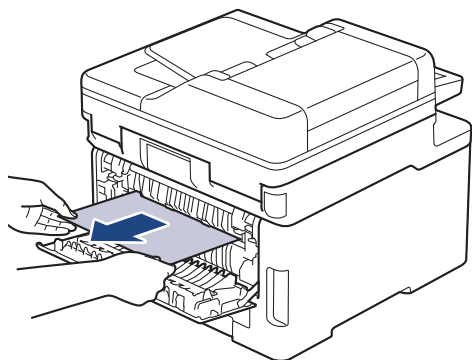
高温

设备内部的零件温度会非常高。请等待设备冷却后再触摸内部零件。

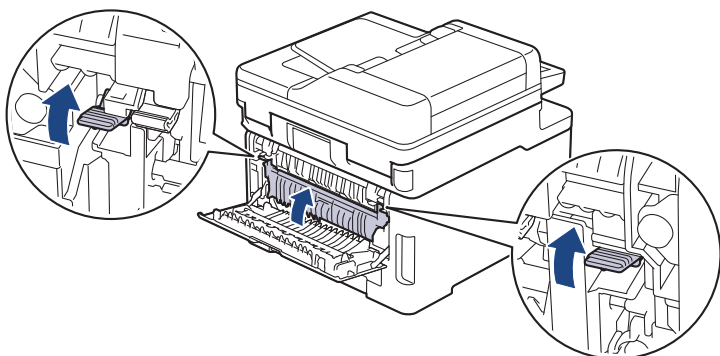


 如果后盖内的灰色信封拉杆已拉到信封位置，在向下拉绿色滑块前，请先将这些拉杆向上拉回初始位置。

4. 双手轻轻地将卡住的纸张从定影单元中拉出。



5. 合上定影单元盖。



如果在信封上打印，打印前请先将灰色信封拉杆重新下拉到信封位置。

6. 合上后盖，直到其锁定在关闭位置。

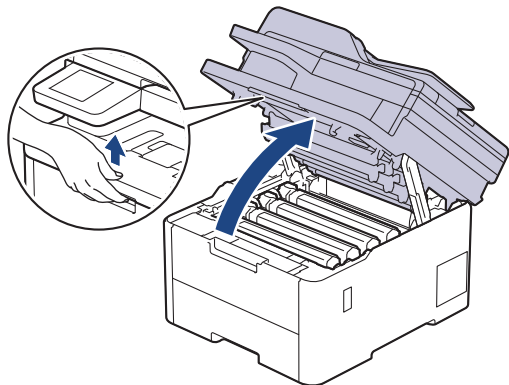
### ✓ 相关信息

- 卡纸

## 设备内部卡纸

如果设备的操作面板或状态监控器（状态监视器）显示设备内部卡纸，请执行以下步骤：

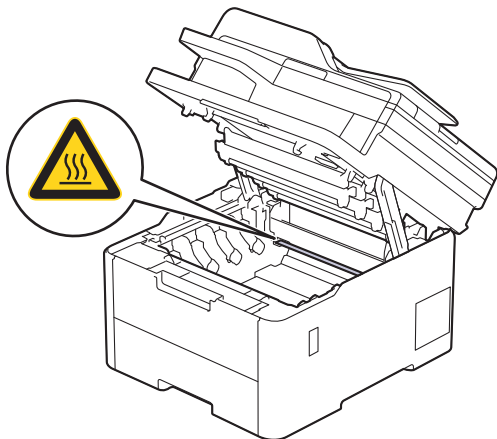
1. 使设备保持开启状态并等待 10 分钟左右，以使内部风扇冷却设备内的烫热部件。
2. 打开顶盖，直到其锁定在打开位置。



### 警告

高温

设备内部的零件温度会非常高。请等待设备冷却后再触摸内部零件。



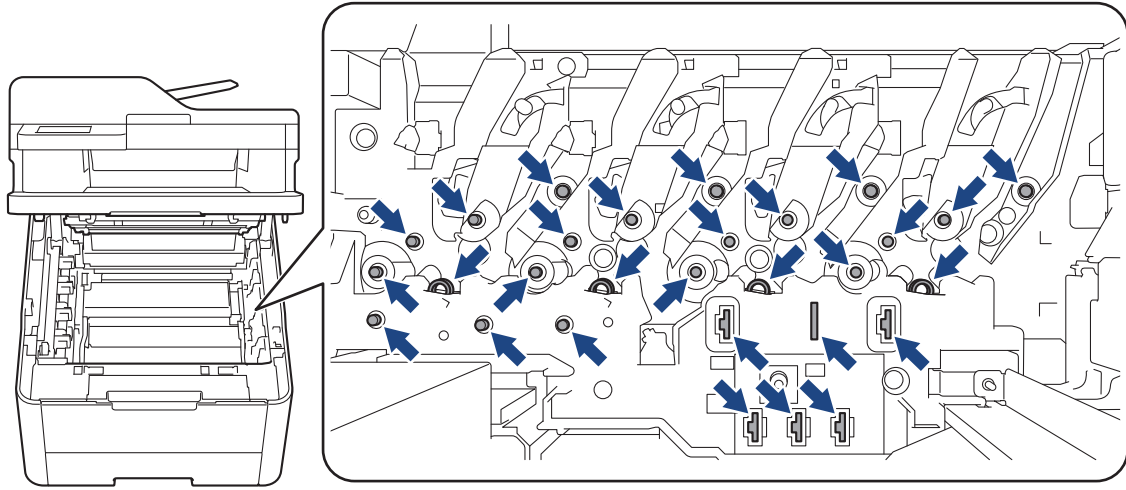
3. 取出所有的墨粉盒和硒鼓单元组件。

### 注意

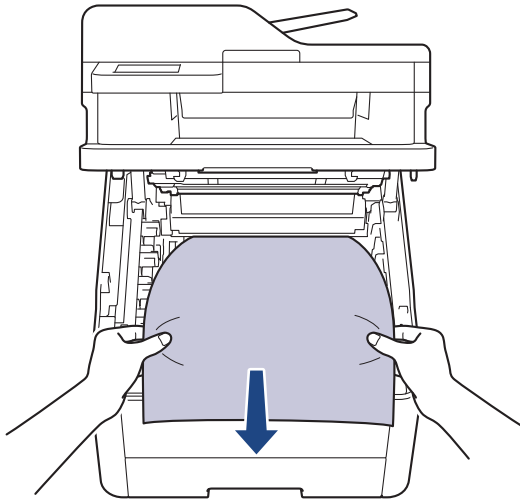
我们建议您将墨粉盒和硒鼓单元组件放在干净、平坦的表面上，并在下面垫上干净的纸或布，以防墨粉溅出或散落。

### 重要事项

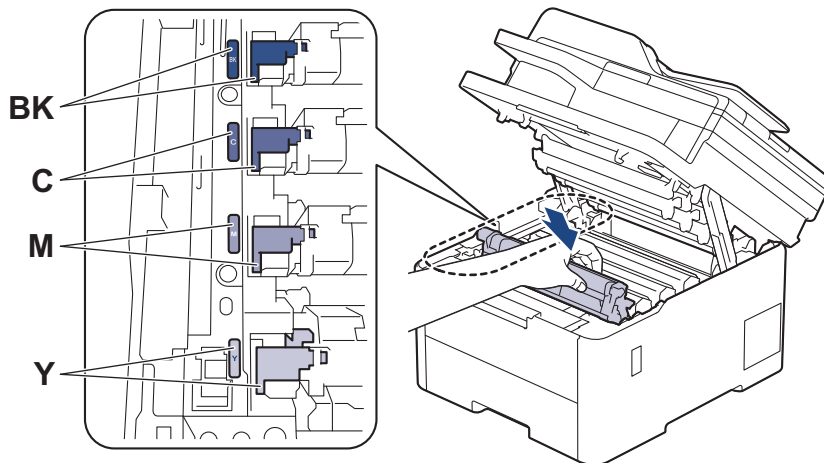
为防止静电对设备造成损坏，切勿触摸示意图中所示的电极。



4. 轻轻地慢慢取出卡纸。



5. 将各墨粉盒和硒鼓单元组件插回设备。确保所有四个墨粉盒和硒鼓单元组件的墨粉盒颜色与设备上的颜色标签相匹配。



6. 合上设备顶盖。

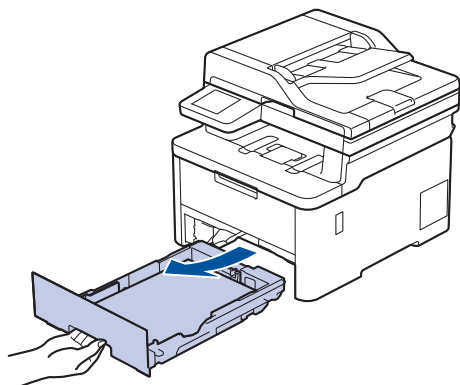
### ✓ 相关信息

- 卡纸

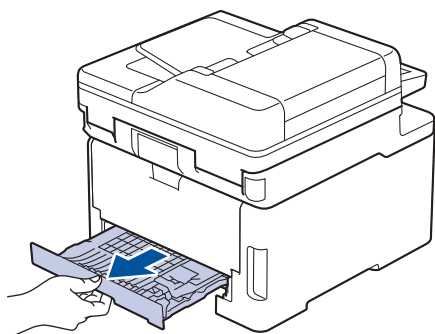
## 双面单元卡纸

如果设备的操作面板或状态监控器（状态监视器）显示双面单元卡纸，请执行以下步骤：

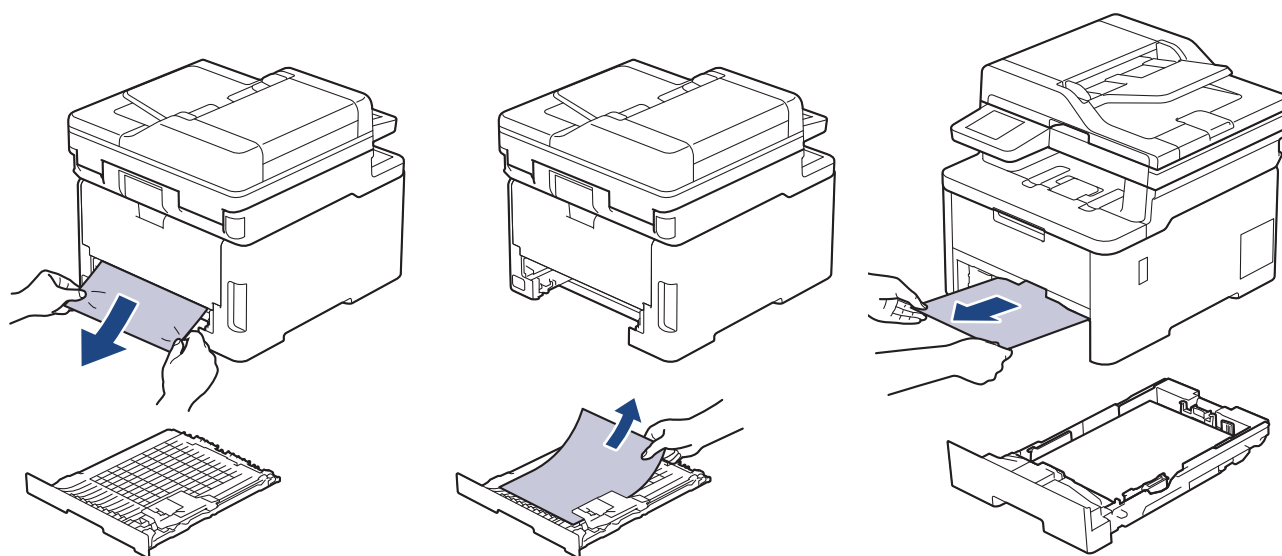
1. 使设备保持开启状态并等待 10 分钟左右，以使内部风扇冷却设备内的烫热部件。
2. 将纸盒从设备中完全拉出。



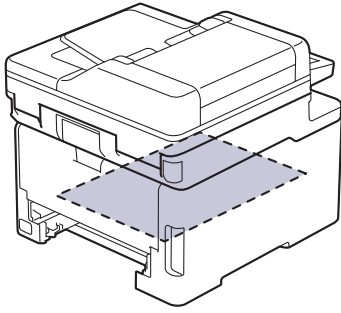
3. 在设备背面，将双面单元从设备中完全拉出。



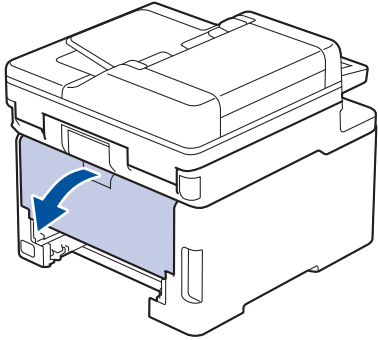
4. 将卡住的纸张从设备或双面单元中拉出。



- 取出因静电卡在设备下方的纸张。



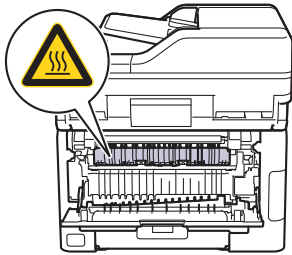
- 如果双面单元内未发生卡纸，请打开后盖。



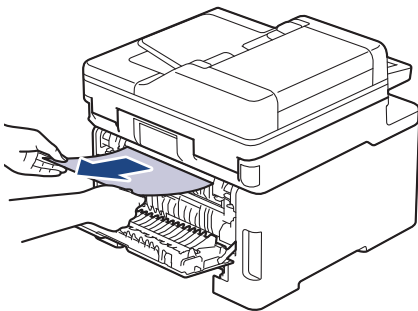
## 警告

高温

设备内部的零件温度会非常高。请等待设备冷却后再触摸内部零件。



- 双手轻轻地将卡住的纸张从设备后部拉出。




- 合上后盖，直到其锁定在关闭位置。
- 将双面单元紧紧地装回设备后部。
- 将纸盒紧紧地装回设备前部。

## 相关信息

- 卡纸

## 打印问题

如果阅读下表信息后仍需帮助，请前往 [www.95105369.com](http://www.95105369.com) 浏览最新的故障排除提示。

问题	建议
无打印输出	<p>确认设备不处于断电模式。</p> <p>如果设备处于断电模式，按 ，然后重新发送打印数据。</p> <p>检查是否安装并选择了正确的打印机驱动程序。</p> <p>检查状态监控器或设备操作面板是否显示错误。</p> <p>确保设备已联网：</p> <ul style="list-style-type: none"> <li>Windows 11                     <p>点击  &gt; 所有应用 &gt; Windows 工具 &gt; 控制面板。</p> <p>在<b>硬件和声音</b>类别中，点击<b>查看设备和打印机</b>。右击型号图标并点击<b>查看现在正在打印什么</b>。如果出现打印机驱动程序选项，选择合适的打印机驱动程序。点击菜单栏中的<b>打印机</b>，并确保未选中<b>脱机使用打印机</b>。</p> </li> <li>Windows 10、Windows Server 2016、Windows Server 2019 和 Windows Server 2022                     <p>点击  &gt; Windows 系统 &gt; 控制面板。在<b>硬件和声音 (硬件)</b>类别中，点击<b>查看设备和打印机</b>。右击型号名称。点击<b>查看现在正在打印什么</b>。如果出现打印机驱动程序选项，选择合适的打印机驱动程序。点击菜单栏中的<b>打印机</b>，并确保未选中<b>脱机使用打印机</b>。</p> </li> <li>Windows Server 2012 R2                     <p>点击<b>开始</b>屏幕上的<b>控制面板</b>。在<b>硬件</b>类别中，点击<b>查看设备和打印机</b>。右击型号名称。点击<b>查看现在正在打印什么</b>。如果出现打印机驱动程序选项，选择合适的打印机驱动程序。点击菜单栏中的<b>打印机</b>，并确保未选中<b>脱机使用打印机</b>。</p> </li> <li>Windows Server 2012                     <p>将鼠标移到桌面的右下角。出现菜单栏时，点击<b>设置</b> &gt; <b>控制面板</b>。在<b>硬件</b>类别中，点击<b>查看设备和打印机</b>。右击型号名称。点击<b>查看现在正在打印什么</b>。如果出现打印机驱动程序选项，选择合适的打印机驱动程序。点击菜单栏中的<b>打印机</b>，并确保未选中<b>脱机使用打印机</b>。</p> </li> </ul>
设备不打印或停止打印。	<p>取消打印作业并将其从设备内存中清除。打印输出可能不完整。重新发送打印数据。</p> <p>➤➤ <b>相关信息: 取消打印作业</b></p>
文档显示在屏幕上时显示页眉或页脚，但是打印时不显示。	<p>页面的顶端和底部存在非打印区域。调整文档中的上下边距以匹配打印区域。</p>
设备突然自动打印或打印不需要的数据。	<p>取消打印作业并将其从设备内存中清除。打印输出可能不完整。重新发送打印数据。</p> <p>➤➤ <b>相关信息: 取消打印作业</b></p> <p>检查应用程序中的设置是否与设备兼容。</p> <p>确认已在应用程序的打印窗口中选择了 Brother 打印机驱动程序。</p>
设备正确打印前几页，但之后某些页面出现文本缺失问题。	<p>检查应用程序中的设置是否与设备兼容。</p> <p>设备未接收计算机发送的全部数据。确保接口电缆连接正确。</p>
即使打印机驱动程序设置为双面打印且设备支持自动双面打印，但设备仍不进行双面打印。	<p>检查打印机驱动程序中的纸张尺寸设置。必须选择 A4 纸张。支持的纸张重量为 60 至 105 克/平方米。</p>

问题	建议
打印速度过慢。	<p>在打印机驱动程序中降低分辨率。</p> <p>如果启用了静音模式，在打印机驱动程序或设备菜单中将其禁用。</p> <p>连续打印时，打印速度会自动减慢，从而降低设备的内部温度。</p>
设备不能进纸。	<p>如果纸盒中有纸，请确认纸张是否平整。如果纸张卷曲，请将其抚平。有时取出纸张并将堆叠的纸张翻转后再放回纸盒即可解决问题。</p> <p>充分展开堆叠的纸张，然后装回纸盒。</p> <p>减少纸盒中的纸张数量，然后再试一次。</p> <p>(适用于有单张进纸托板的型号) 确保未在打印机驱动程序中选择<b>手动</b>作为<b>纸张来源</b>。</p> <p>清洁撮纸辊。</p>
设备不能从单张进纸托板进纸。 (适用于有单张进纸托板的型号)	<p>用双手将一张纸紧紧地推入单张进纸托板直到纸张前端紧靠进纸辊。让纸张紧靠进纸辊继续按压，直到设备吸住并拉入纸张。</p> <p>每次仅在单张进纸托板中放入一张纸。</p> <p>确保已在打印机驱动程序中选择<b>手动</b>作为<b>纸张来源</b>。</p>
设备不能送入信封。	<p>将信封装入单张进纸托板，每次一个。必须将应用程序中的打印信封尺寸设置为当前所用的信封尺寸。通常可在应用程序的页面设置或原稿设置菜单中完成上述设置。</p>
打印位置没有与预打印对象对齐。	<p>使用各纸盒的打印位置设置调整打印位置。</p>

## ✓ 相关信息

- 故障排除

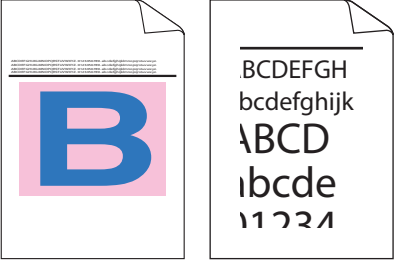
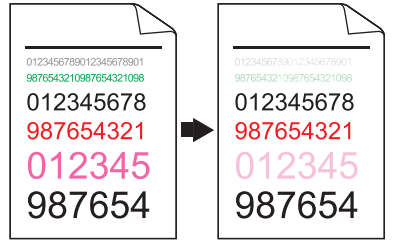
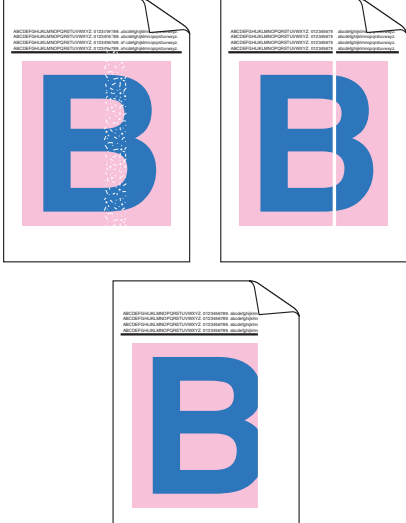
### 相关主题：

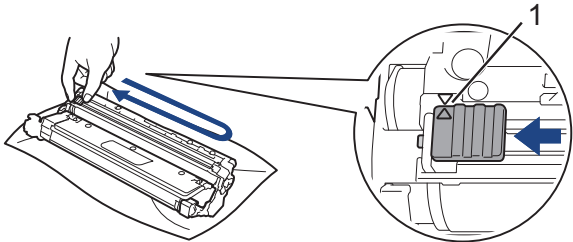
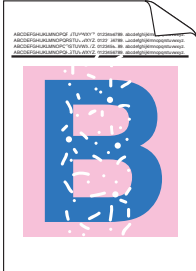
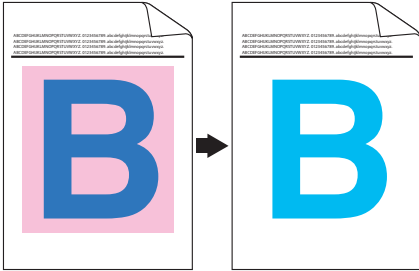
- 在计算机上监控设备状态 (Windows)
- 将纸张装入纸盒并进行打印
- 清洁撮纸辊
- 取消打印作业

## 提高打印质量


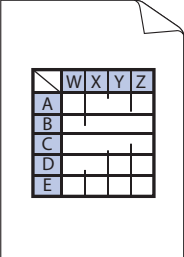

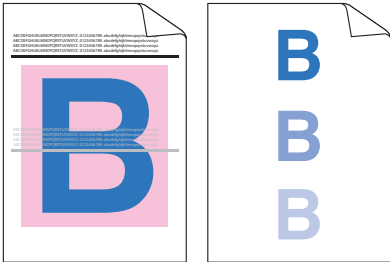
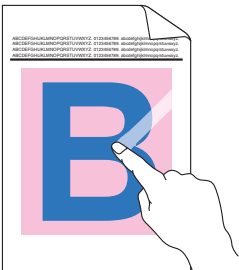
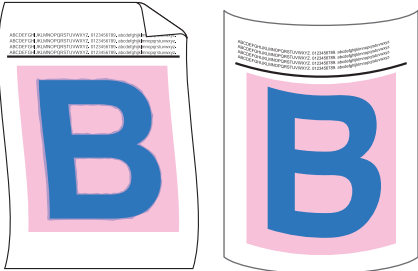
如果存在打印质量问题，请先打印测试页。如果打印输出页面正常，则问题可能不是设备引起的。请检查接口电缆连接并尝试打印其他文档。如果设备的打印输出页面或打印测试页出现质量问题，请对照下表中的较差打印质量样本进行检查并遵循建议执行操作。


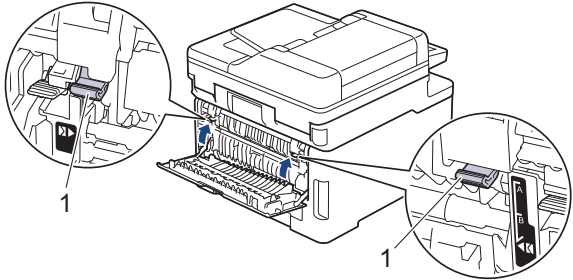
1. 为获取最佳打印质量，我们建议您使用推荐的打印介质。检查您使用的纸张是否符合我们推荐的规格要求。
2. 检查是否已正确安装墨粉盒和硒鼓单元组件。

较差的打印质量样本	建议
 <p>打印的页面中内容被压缩、有横条纹或四周边缘字符缺失</p>	<p>在文档的相关应用程序中调整打印边距，然后重新进行打印。</p>
 <p>原稿中的彩色字母和细字体字母复印出来颜色较浅或模糊</p>	<ul style="list-style-type: none"> <li>• 在复印质量设置中选择 [文本] 或 [收据]。</li> <li>• 调整复印浓度和对对比度。</li> </ul>
 <p>整页颜色较浅或模糊</p>	<ul style="list-style-type: none"> <li>• 使用设备的液晶显示屏执行校准。&gt;&gt; <i>相关信息：修正彩色打印</i></li> <li>• 如果正在复印，调整复印浓度和对对比度。</li> <li>• 确保液晶显示屏或打印机驱动程序中的省墨模式设置为关。 &gt;&gt; <i>相关信息：减少墨粉使用量</i></li> <li>• 确保打印机驱动程序中的介质类型设置与您使用的纸张类型相匹配。</li> <li>• 轻摇所有四个墨粉盒。</li> <li>• 使用柔软的无绒干抹布擦拭所有四个 LED 打印头的窗口。 &gt;&gt; <i>相关信息：清洁 LED 打印头</i></li> </ul>
	<ul style="list-style-type: none"> <li>• 使用柔软的无绒干抹布擦拭所有四个 LED 打印头的窗口。</li> <li>• 使用柔软的无绒干抹布擦拭平板扫描器玻璃条。</li> <li>• 确保设备内、墨粉盒和硒鼓单元组件周围没有碎纸、便利贴或灰尘等异物。</li> </ul>

较差的打印质量样本	建议
<p data-bbox="295 168 655 197">页面上出现纵向白色线条或条纹</p>  <p data-bbox="295 528 655 557">页面上出现纵向彩色线条或条纹</p>	<ul style="list-style-type: none"> <li>• 使用柔软的无绒干抹布擦拭平板扫描器玻璃条。</li> <li>• 通过滑动绿色滑块，清洁硒鼓单元内的四根电晕丝（每根电晕丝对应一种颜色）。确保电晕丝的绿色滑块处于初始位置（1）。</li> </ul>  <ul style="list-style-type: none"> <li>• 更换与条纹颜色相对应的墨粉盒。 若要确定墨粉盒的颜色，请登录 <a href="http://www.95105369.com">www.95105369.com</a> 查看与您的型号对应的<b>常见问题解答</b>页面。     &gt;&gt;&gt; <b>相关信息：更换墨粉盒</b></li> <li>• 装入新的硒鼓单元。     &gt;&gt;&gt; <b>相关信息：更换硒鼓单元</b></li> </ul>
 <p data-bbox="335 1171 614 1200">页面上出现横向彩色线条</p>	<ul style="list-style-type: none"> <li>• 确定导致问题的颜色，更换与线条颜色对应的墨粉盒。 若要确定墨粉盒的颜色，请登录 <a href="http://www.95105369.com">www.95105369.com</a> 查看<b>常见问题解答</b>页面。     &gt;&gt;&gt; <b>相关信息：更换墨粉盒</b></li> <li>• 装入新的硒鼓单元。     &gt;&gt;&gt; <b>相关信息：更换硒鼓单元</b></li> </ul>
 <p data-bbox="422 1489 526 1518">白色斑点</p>	<ul style="list-style-type: none"> <li>• 确保打印机驱动程序中的介质类型设置与您使用的纸张类型相匹配。</li> <li>• 检查设备的使用环境。高湿或高温环境可能导致此打印质量问题。</li> <li>• 如果打印几页后此问题仍没有解决，则硒鼓中可能有异物，如硒鼓表面可能粘有标签的粘胶。清洁硒鼓单元。     &gt;&gt;&gt; <b>相关信息：清洁硒鼓单元</b></li> <li>• 装入新的硒鼓单元。     &gt;&gt;&gt; <b>相关信息：更换硒鼓单元</b></li> </ul>
 <p data-bbox="383 1821 566 1850">空白页面或颜色</p>	<ul style="list-style-type: none"> <li>• 确定导致问题的颜色，然后装入新墨粉盒。 若要确定墨粉盒的颜色，请登录 <a href="http://www.95105369.com">www.95105369.com</a> 查看<b>常见问题解答</b>页面。     &gt;&gt;&gt; <b>相关信息：更换墨粉盒</b></li> <li>• 装入新的硒鼓单元。     &gt;&gt;&gt; <b>相关信息：更换硒鼓单元</b></li> </ul>

较差的打印质量样本	建议
 <p>每隔 75 毫米处有彩色斑点</p>	<ul style="list-style-type: none"> <li>如果打印几页后此问题仍没有解决，则硒鼓中可能有异物，如硒鼓表面可能粘有标签的粘胶。清洁硒鼓单元。        &gt;&gt; 相关信息: <a href="#">清洁硒鼓单元</a></li> <li>装入新的硒鼓单元。        &gt;&gt; 相关信息: <a href="#">更换硒鼓单元</a></li> </ul>
 <p>每隔 29 毫米处有彩色斑点</p>	<p>确定导致问题的颜色，然后装入新墨粉盒。        若要确定墨粉盒的颜色，请登录 <a href="http://www.95105369.com">www.95105369.com</a> 查看<a href="#">常见问题解答</a>页面。        &gt;&gt; 相关信息: <a href="#">更换墨粉盒</a></p>
 <p>墨粉散落或墨粉污迹</p>	<ul style="list-style-type: none"> <li>检查设备的使用环境。高湿或高温环境可能导致此打印质量问题。</li> <li>确定导致问题的颜色，然后装入新的墨粉盒。        若要确定墨粉盒的颜色，请登录 <a href="http://www.95105369.com">www.95105369.com</a> 查看<a href="#">常见问题解答</a>页面。        &gt;&gt; 相关信息: <a href="#">更换墨粉盒</a></li> <li>装入新的硒鼓单元。        &gt;&gt; 相关信息: <a href="#">更换硒鼓单元</a></li> </ul>
<p>打印出的色彩与预期色彩有差别</p>	<ul style="list-style-type: none"> <li>若要改进色彩浓度，使用液晶显示屏执行色彩校正。</li> <li>若要调整颜色的打印位置使得边缘更为清晰，使用液晶显示屏执行色彩配准。</li> <li>如果正在复印，调整复印浓度和对比度。</li> <li>确保液晶显示屏或打印机驱动程序中的省墨模式设置为关。</li> <li>若黑色部分的打印质量与您的预期有差别，请选中打印机驱动程序中的<a href="#">增强黑色打印</a>复选框。</li> <li>在打印机驱动程序中取消选中<a href="#">改进灰度色彩</a>复选框。</li> <li>确定导致问题的颜色，然后装入新的墨粉盒。        若要确定墨粉盒的颜色，请登录 <a href="http://www.95105369.com">www.95105369.com</a> 查看<a href="#">常见问题解答</a>页面。        &gt;&gt; 相关信息: <a href="#">更换墨粉盒</a></li> <li>装入新的硒鼓单元。        &gt;&gt; 相关信息: <a href="#">更换硒鼓单元</a></li> </ul>
 <p>色彩偏移</p>	<ul style="list-style-type: none"> <li>确保设备放置在坚固的水平表面上。</li> <li>使用液晶显示屏执行色彩校正。</li> <li>装入新的硒鼓单元。        &gt;&gt; 相关信息: <a href="#">更换硒鼓单元</a></li> <li>装入新的转印带单元。        &gt;&gt; 相关信息: <a href="#">更换转印带单元</a></li> </ul>

较差的打印质量样本	建议
 <p data-bbox="347 439 603 472">页面上色彩浓度不均匀</p>	<ul style="list-style-type: none"> <li>• 使用液晶显示屏执行色彩校正。</li> <li>• 如果正在复印，调整复印浓度和对对比度。</li> <li>• 在打印机驱动程序中取消选中<b>改进灰度色彩</b>复选框。</li> <li>• 确定导致问题的颜色，然后装入新的墨粉盒。 若要确定墨粉盒的颜色，请登录 <a href="http://www.95105369.com">www.95105369.com</a> 查看<b>常见问题解答</b>页面。     &gt;&gt; <b>相关信息: 更换墨粉盒</b></li> <li>• 装入新的硒鼓单元。     &gt;&gt; <b>相关信息: 更换硒鼓单元</b></li> </ul>
 <p data-bbox="373 788 579 822">图像中有细线缺失</p>	<ul style="list-style-type: none"> <li>• 确保液晶显示屏或打印机驱动程序中的省墨模式设置为关。</li> <li>• 更改打印分辨率。</li> <li>• 如果您使用的是 Windows 打印机驱动程序，请选择<b>基本</b>选项卡上打印设置中的<b>提高图片打印质量</b>。</li> </ul>
 <p data-bbox="411 1106 539 1140">打印页褶皱</p>	<ul style="list-style-type: none"> <li>• 检查纸张类型和质量。</li> <li>• 确保后盖已正确合上。</li> <li>• 确保后盖内侧的两个灰色拉杆处于向上的位置。</li> <li>• 确保打印机驱动程序中的介质类型设置与您使用的纸张类型相匹配。</li> </ul>
 <p data-bbox="395 1422 555 1456">图像出现重影</p>	<ul style="list-style-type: none"> <li>• 检查设备的使用环境。低湿或低温等环境可能导致此打印质量问题。</li> <li>• 确保打印机驱动程序中的介质类型设置与您使用的纸张类型相匹配。</li> <li>• 确保后盖内侧的两个灰色拉杆处于向上的位置。</li> <li>• 装入新的硒鼓单元。     &gt;&gt; <b>相关信息: 更换硒鼓单元</b></li> </ul>
 <p data-bbox="395 1747 555 1780">墨粉容易散开</p>	<ul style="list-style-type: none"> <li>• 确保后盖内侧的两个灰色拉杆处于向上的位置。</li> <li>• 确保打印机驱动程序中的介质类型设置与您使用的纸张类型相匹配。</li> <li>• 在打印机驱动程序中选择<b>改进墨粉定影</b>模式。 如果此选项不足以改进定影效果，请将打印机驱动程序中的<b>介质类型</b>设置更改为厚纸。要打印信封，请在介质类型设置中选择<b>厚信封</b>。</li> </ul>
 <p data-bbox="363 2065 592 2098">图像出现卷曲或波纹</p>	<ul style="list-style-type: none"> <li>• 在打印机驱动程序中选择<b>减少纸张卷曲</b>模式。 如果问题仍然存在，请在介质类型设置中选择<b>普通纸</b>。</li> <li>• 要打印信封，请在打印机驱动程序的介质类型设置中选择<b>薄信封</b>。</li> <li>• 如果不经常使用设备，则纸盒中的纸张可能放置时间过长。翻转纸盒中堆叠的纸张。或者展开纸盒中堆叠的纸张并将其翻转 180°。</li> <li>• 请勿将纸张保存在高温或高湿的地方。</li> </ul>

较差的打印质量样本	建议
 <p data-bbox="411 584 539 616">信封有折痕</p>	<ul style="list-style-type: none"> <li>• 打开后盖（后出纸托板）并将打印的纸张输出到后出纸托板上。</li> </ul> <p>确保打印信封时后盖内侧的信封拉杆已下拉至信封位置。</p> <p><b>提示</b></p> <p>完成打印后，请打开后盖，向上提起两个灰色拉杆直至其停止，以将其恢复原位（1）。</p> 

### ✓ 相关信息

- 故障排除

#### 相关主题：

- 修正彩色打印
- 清洁硒鼓单元
- 减少墨粉使用量
- 更换墨粉盒
- 更换硒鼓单元
- 更换转印带单元
- 清洁扫描器
- 清洁 LED 打印头
- 测试打印

## 电话和传真问题

相关型号: MFC-L3768CDW

### 电话线路或连接

问题	建议
无法拨号。(无拨号音)	检查所有线路连接。确保电话线已插入墙上电话插座和设备的“LINE”(电话线)插孔中。确保设备在传真模式下按免提拨号按钮后有拨号音。如果您申请了 DSL 或 VoIP 服务, 请联系您的服务供应商获取连接指导。
	更改音频/脉冲设置。
	按免提或免提/保留按钮并拨打号码, 手动发送传真。听到传真接收提示音后, 按启动按钮。
	如果无拨号音, 请将能正常使用的电话和电话线连接到电话插座上。然后, 拿起外接电话的听筒, 倾听是否有拨号音。如果仍无拨号音, 请联系电信局检查电话线路和/或墙上插座。
设备不应答来电。	<p>确保设备的接收模式设置正确。</p> <p>检查有无拨号音。或请尝试拨叫本设备, 以检查其能否应答。如果仍无应答, 请检查电话线是否已插入墙上电话插座和设备的“LINE”(电话线)插孔中。确保设备在传真模式下按免提拨号按钮后有拨号音。如果您拨叫本设备时无振铃声, 请联系电信局检查线路。</p>

### 处理来电

问题	建议
向设备发送传真呼叫。	当设备应答时, 请挂断电话。
单线路上的自定义功能。	<p>如果设备的单独电话线路上具有来电等待、来电等待/来电显示、来电显示、语音邮件、应答设备、报警系统或其他自定义功能, 则可能会导致传真发送或接收问题。</p> <p><b>例如:</b> 如果您申请了来电等待或其他自定义服务, 当发送或接收传真时其信号就会通过线路, 从而暂时中断或干扰传真。可使用 Brother 的 ECM (自动纠错模式) 功能解决此问题。这种情况是电话系统本身的问题, 通常出现在使用自定义功能并通过共享或单独线路收发信息的设备上。如果轻微的干扰也会对您工作造成重大影响, 我们建议您使用专用电话线且不要申请任何自定义功能。</p>

### 接收传真


问题	建议
无法接收传真。	检查所有线路连接。确保电话线已插入墙上电话插座和设备的“LINE”(电话线)插孔中。如果您申请了 DSL 或 VoIP 服务, 请联系您的服务供应商获取连接指导。如果您正在使用 VoIP 系统, 请尝试将 VoIP 设置更改为基本 (VoIP)。这将降低调制解调器速度并关闭自动纠错模式 (ECM)。
	确保设备在传真模式下按免提或免提/保留按钮后有拨号音。如果您听到传真线路上有静电或干扰声, 请联系当地电话服务供应商。
	<p>确保设备处于正确的接收模式。这是由与 Brother 设备位于同一线路上的外接设备和电话定制服务决定的。</p> <ul style="list-style-type: none"> <li>如果您使用的是专用传真线路, 并且希望 Brother 设备自动应答所有拨入传真, 请选择传真自动模式。</li> <li>如果您的 Brother 设备与其他电话共享一条线路, 并且您希望 Brother 设备自动应答所有拨入传真, 则应选择传真自动模式。在传真自动模式下, Brother 设备将自动接收传真信息, 并发出伪/双振铃提醒您接听语音电话。</li> <li>如果您不希望 Brother 设备自动应答所有拨入传真, 则应选择手动模式。在手动模式下, 您必须手动应答每一通来电, 并手动激活设备接收传真。</li> </ul>
	<p>在 Brother 设备应答之前, 可能有其他设备或服务应答了来电。若要测试, 请减小振铃次数设置值:</p> <ul style="list-style-type: none"> <li>如果接收模式设置为传真自动, 请将振铃次数降至一次。                             <ul style="list-style-type: none"> <li>➤➤ 相关信息: 设置设备应答前的振铃次数 (振铃次数)</li> </ul> </li> <li>如果接收模式设置为手动, 请勿调整振铃次数设置。</li> </ul>

问题	建议
无法接收传真。	<p>他人向您发送测试传真时：</p> <ul style="list-style-type: none"> <li>如果您成功接收传真，则设备运转正常。请务必记得将振铃次数或应答设备设置重置为初始设置。如果重置振铃次数后再次出现接收问题，则可能有人员、装置或电话定制服务在设备应答之前应答了传真呼叫。</li> <li>如果您无法接收传真，则可能是另一装置或电话定制服务正在干扰您的传直接收，或者是您的传真线路出现问题。</li> </ul> <p>请确保本 Brother 设备的传真检测功能已开启。即使您已通过外接设备或分机应答了来电，仍可使用传真检测功能接收传真。</p> <p>如果经常因电话线路受到干扰而发生传输错误或者如果您正在使用 VoIP 系统，请尝试将兼容性设置更改为基本 (VoIP)。</p> <p>请联系管理员检查您的安全功能锁设置。</p>

## 发送传真

问题	建议
无法发送传真。	<p>检查所有线路连接。确保电话线已插入墙上电话插座和设备的“LINE”（电话线）插孔中。确保设备在传真模式下按免提拨号按钮后有拨号音。如果您申请了 DSL 或 VoIP 服务，请联系您的服务供应商获取连接指导。</p> <p>确保您按了传真且设备处于传真模式。</p> <p>请联系管理员检查您的安全功能锁设置。</p> <p>要求对方检查接收设备是否有纸。</p>
发送的传真质量较差。	尝试将分辨率更改为精细。打印一份复印件，检查设备扫描器是否正常。如果复印质量较差，请清洁扫描器。
发送的传真页面空白。	请确保正确装入原稿。装入自动进稿器时，原稿应正面朝上。装入平板扫描器时，原稿应正面朝下。
发送传真时出现纵向黑线。	发送传真上的纵向黑线通常是由平板扫描器玻璃条上的灰尘或修正液所导致。清洁玻璃条。

## 打印接收到的传真

问题	建议
<ul style="list-style-type: none"> <li>压缩打印</li> <li>水平条纹</li> <li>页面顶部和底部的文本缺失</li> <li>缺行</li> </ul> 	<p>此类问题通常是由于电话连接不良所致。进行复印测试；如果复印件页面正常，则可能是电话线路上的静电或干扰造成连接问题。请对方重新发送传真。</p>
接收的传真页面上有纵向黑线	<p>用于打印的电晕丝可能脏了。清洁硒鼓单元中的电晕丝。</p> <p>发送方的扫描器可能脏了。请发送方复印一份传真件，以检查发送设备是否有问题。请尝试从其他传真设备接收传真。</p>
接收的传真内容断开或出现空白页。	<p>页面左右两边缺失或单页分成两部分打印。</p> <p>如果接收的传真内容断开并打印在两张纸上，或者出现一张多余的空白页，则纸张尺寸设置可能与所用纸张不匹配。</p> <p>启用自动缩小功能。</p>





## 相关信息

- 故障排除
  - 设置拨号音检测
  - 设置干扰和 VoIP 系统的电话线路兼容性

## 设置拨号音检测

相关型号：MFC-L3768CDW

通过将拨号音设置为 [检测] 来缩短拨号音检测静音时间。

1. 按  [设置] > [所有设置] > [初始设置] > [拨号音]。
2. 按 [检测] 或 [不检测]。
3. 按 。

### ✓ 相关信息

- [电话和传真问题](#)



## 设置干扰和 VoIP 系统的电话线路兼容性

相关型号：MFC-L3768CDW

由于电话线路上的干扰而造成传真发送或接收问题时，可降低调制解调器速度，以尽量减少传真传输中的错误。如果您正在使用 IP 语音 (VoIP) 服务，我们建议您将兼容性更改为基本 (VoIP)。



- VoIP 是一种电话系统，它使用因特网连接，而不是传统电话线。
- 电话服务提供商经常将 VoIP 与因特网和有线服务捆绑销售。

1. 按  [设置] > [所有设置] > [初始设置] > [兼容性]。
2. 按所需选项。
  - 选择 [高] 可将调制解调器速度设定为 33600 bps。
  - 选择 [正常] 可将调制解调器速度设定为 14400 bps。
  - 选择 [基本 (VoIP)] 可将调制解调器速度降至 9600 bps，同时关闭自动纠错模式 (ECM)。除非电话线路上总是有干扰，否则您可以仅在需要时使用此选项。
3. 按 。

### 相关信息

- [电话和传真问题](#)

## 网络问题

- [错误信息](#)
- [使用网络连接修复工具 \(Windows\)](#)
- [更改设备的网络设置](#)
- [如果设备网络出现问题](#)

## 错误信息

下表列出了最常见的错误信息。

>> [DCP-L3528CDW](#)

>> [DCP-L3568CDW/MFC-L3768CDW](#)

### DCP-L3528CDW

错误信息	原因	措施
[无法连接] [已连接设备数已达上限。]	当本 Brother 设备为组拥有者时，接入 Wi-Fi Direct 网络的移动设备已经达到最大数量。	断开本 Brother 设备和另一台移动设备之间的当前连接后，尝试重新配置 Wi-Fi Direct 设置。您可以通过打印网络配置报告确认连接状态。
[认证错误，请与管理员联系。]	您的“存储打印日志到网络”功能的验证设置不正确。	<ul style="list-style-type: none"> <li>• 确保证据设置中的用户名和密码正确无误。如果用户名是域的一部分，请以下列任一格式输入用户名：user@domain 或 domain \user。</li> <li>• 确保日志文件服务器的时间与 SNTP 服务器的时间或日期和时间设置相匹配。</li> <li>• 确保 SNTP 时间服务器设置已正确配置，以保证该时间与用于 Kerberos 或 NTLMv2 验证的时间相匹配。如果没有 SNTP 服务器，请务必使用网络基本管理或操作面板正确设定日期和时间与时区设置，以确保设备的时间与提供验证的服务器所使用的时间相匹配。</li> </ul>
[连接错误]	其他设备在同一时间也在尝试连接到 Wi-Fi Direct 网络。	确保无其他设备尝试连接 Wi-Fi Direct 网络，然后重新配置 Wi-Fi Direct 设置。
[连接失败]	在配置 Wi-Fi Direct 网络过程中，本 Brother 设备与移动设备之间无法通信。	<ul style="list-style-type: none"> <li>• 将移动设备移至更加靠近本 Brother 设备的地方。</li> <li>• 将本 Brother 设备和移动设备移至没有障碍的地方。</li> <li>• 若您正在使用 WPS 的 PIN 方式，请确保输入的 PIN 正确无误。</li> </ul>
[文件访问错误，请与管理员联系。]	本 Brother 设备无法访问“存储打印日志到网络”功能的目标文件夹。	<ul style="list-style-type: none"> <li>• 确保该目标文件夹的名称正确。</li> <li>• 确保该目标文件夹允许写入。</li> <li>• 确保该打印日志文件未锁定。如果已锁定，请联系您的网络管理员。</li> </ul>
[日志访问错误]	在网络基本管理中，您已在 <b>存储打印日志到网络</b> 功能的 <b>错误检测设置</b> 部分中选择 <b>取消打印</b> 选项。	等待大约 60 秒，直到此信息从液晶显示屏上消失。
[无设备]	配置 Wi-Fi Direct 网络时，本 Brother 设备无法找到您的移动设备。	<ul style="list-style-type: none"> <li>• 确保本设备和移动设备均处于 Wi-Fi Direct 模式。</li> <li>• 将移动设备移至更加靠近本 Brother 设备的地方。</li> <li>• 将本 Brother 设备和移动设备移至没有障碍的地方。</li> <li>• 若您正在手动配置 Wi-Fi Direct 网络，请确保输入的密码正确无误。</li> <li>• 如果您的移动设备显示有关获取 IP 地址的配置页面，请确保已通过 DHCP 配置了移动设备的 IP 地址。</li> </ul>
[服务器超时，请与管理员联系。]	本 Brother 设备无法连接到“存储打印日志到网络”功能的服务器。	<ul style="list-style-type: none"> <li>• 确保服务器地址正确无误。</li> <li>• 确保您的服务器已连接到网络。</li> <li>• 确保设备已连接到网络。</li> </ul>
[日期和时间错误，请联系管理员。]	本 Brother 设备无法从 SNTP 时间服务器获取时间，或者您尚未配置本设备的日期和时间。	<ul style="list-style-type: none"> <li>• 确保在网络基本管理中正确配置访问 SNTP 时间服务器的设置。</li> <li>• 确认网络基本管理中本设备的日期和时间设置正确无误。</li> </ul>

错误信息	原因	措施
[已使用 Wi-Fi Direct 连接最大数量的设备。]	当本 Brother 设备为组拥有者时，接入 Wi-Fi Direct 网络的移动设备已经达到最大数量。	断开本 Brother 设备和另一台移动设备之间的当前连接后，尝试重新配置 Wi-Fi Direct 设置。您可以通过打印网络配置报告确认连接状态。
[认证错误，请与管理员联系。]	您的“存储打印日志到网络”功能的验证设置不正确。	<ul style="list-style-type: none"> <li>• 确保<b>验证设置</b>中的<b>用户名和密码</b>正确无误。如果用户名是域的一部分，请以下列任一格式输入用户名：user@domain 或 domain\user。</li> <li>• 确保日志文件服务器的时间与 SNTP 服务器的时间或<b>日期和时间</b>设置相匹配。</li> <li>• 确保 SNTP 时间服务器设置已正确配置，以保证该时间与用于 Kerberos 或 NTLMv2 验证的时间相匹配。如果没有 SNTP 服务器，请务必使用网络基本管理或操作面板正确设定<b>日期和时间</b>和<b>时区</b>设置，以确保设备的时间与提供验证的服务器所使用的时间相匹配。</li> </ul>
[检查用户 ID 和密码。]	Kerberos 验证错误。	确保您已为 Kerberos 服务器输入正确的用户名和密码。有关 Kerberos 服务器设置的更多信息，请联系您的网络管理员。
	Brother 设备的日期、时间和时区设置不正确。	确认本设备的日期、时间和时区设置。
	DNS 服务器配置不正确。	请联系您的网络管理员以获取有关 DNS 服务器设置的信息。
	本 Brother 设备无法连接到 Kerberos 服务器。	请联系您的网络管理员以获取有关 Kerberos 服务器设置的信息。
[连接错误]	其他设备在同一时间也在尝试连接到 Wi-Fi Direct 网络。	确保无其他设备尝试连接 Wi-Fi Direct 网络，然后重新配置 Wi-Fi Direct 设置。
[连接失败]	在配置 Wi-Fi Direct 网络过程中，本 Brother 设备与移动设备之间无法通信。	<ul style="list-style-type: none"> <li>• 将移动设备移至更加靠近本 Brother 设备的地方。</li> <li>• 将本 Brother 设备和移动设备移至没有障碍的地方。</li> <li>• 若您正在使用 WPS 的 PIN 方式，请确保输入的 PIN 正确无误。</li> </ul>
[文件访问错误，请与管理员联系。]	本 Brother 设备无法访问“存储打印日志到网络”功能的目标文件夹。	<ul style="list-style-type: none"> <li>• 确保该目标文件夹的名称正确。</li> <li>• 确保该目标文件夹允许写入。</li> <li>• 确保该打印日志文件未锁定。如果已锁定，请联系您的网络管理员。</li> </ul>
[日志访问错误]	在网络基本管理中，您已在 <b>存储打印日志到网络功能的错误检测设置</b> 部分中选择 <b>取消打印</b> 选项。	等待大约 60 秒，直到此信息从液晶显示屏上消失。
[无设备]	配置 Wi-Fi Direct 网络时，本 Brother 设备无法找到您的移动设备。	<ul style="list-style-type: none"> <li>• 确保本设备和移动设备均处于 Wi-Fi Direct 模式。</li> <li>• 将移动设备移至更加靠近本 Brother 设备的地方。</li> <li>• 将本 Brother 设备和移动设备移至没有障碍的地方。</li> <li>• 若您正在手动配置 Wi-Fi Direct 网络，请确保输入的密码正确无误。</li> <li>• 如果您的移动设备显示有关获取 IP 地址的配置页面，请确保已通过 DHCP 配置了移动设备的 IP 地址。</li> </ul>
[服务器超时，请与管理员联系。]	本 Brother 设备无法连接到“存储打印日志到网络”功能的服务器。	<ul style="list-style-type: none"> <li>• 确保服务器地址正确无误。</li> <li>• 确保您的服务器已连接到网络。</li> <li>• 确保设备已连接到网络。</li> </ul>
[服务器超时]	本 Brother 设备无法连接到 LDAP 服务器。	<ul style="list-style-type: none"> <li>• 确保服务器地址正确无误。</li> <li>• 确保您的服务器已连接到网络。</li> <li>• 确保设备已连接到网络。</li> </ul>
	本 Brother 设备无法连接到 Active Directory 服务器。	<ul style="list-style-type: none"> <li>• 确保服务器地址正确无误。</li> <li>• 确保您的服务器已连接到网络。</li> </ul>

错误信息	原因	措施
[服务器超时]		<ul style="list-style-type: none"> <li>• 确保设备已连接到网络。</li> </ul>
[日期和时间错误, 请联系管理员。]	本 Brother 设备无法从 SNTP 时间服务器获取时间, 或者您尚未配置本设备的日期和时间。	<ul style="list-style-type: none"> <li>• 确保在网络基本管理中正确配置访问 SNTP 时间服务器的设置。</li> <li>• 确认网络基本管理中本设备的<b>日期和时间</b>设置正确无误。</li> </ul>
[内部错误]	Brother 设备的 LDAP 协议被禁用。 Brother 设备的 CIFS 协议被禁用。	确认验证方法, 然后在网络基本管理中启用必要的协议设置。


## ✓ 相关信息

- [网络问题](#)

## 使用网络连接修复工具 (Windows)

使用网络连接修复工具修复 Brother 设备的网络设置。它将分配正确的 IP 地址和子网掩码。

确保本设备已开启，且与计算机连接至同一网络。

1. 启动  (Brother Utilities)，然后点击下拉列表并选择本设备的型号名称（如果尚未选择）。
2. 点击左侧导航栏中的工具，然后点击**网络连接修复工具**。
3. 遵循屏幕提示执行操作。
4. 通过打印网络配置报告或打印打印机设置页检查诊断情况。



如果您在状态监控器中选择**启用连接修复工具**选项，网络连接修复工具将自动启动。右击状态监控器屏幕，然后点击**其他设置** > **启用连接修复工具**。网络管理员将 IP 地址设置为静态时，不建议进行此项操作，因为这样会自动更改 IP 地址。

如果即使使用网络连接修复工具后仍未能分配正确的 IP 地址和子网掩码，请咨询网络管理员。

### ✓ 相关信息

- [网络问题](#)

#### 相关主题：

- [打印网络配置报告](#)
- [我的设备无法进行网络打印、扫描或使用 PC-FAX 接收功能](#)
- [我想检查我的网络设备是否正确运行](#)

## 更改设备的网络设置

- [打印网络配置报告](#)
- [如果设备网络出现问题](#)

## 如果设备网络出现问题

如果发现设备的网络环境存在问题，请查看以下主题。您可以自行解决大部分问题。  
如果需要其他帮助，请访问 [www.95105369.com](http://www.95105369.com)。

- [我无法完成无线网络设置配置](#)
- [我的设备无法进行网络打印、扫描或使用 PC-FAX 接收功能](#)
- [我想检查我的网络设备是否正确运行](#)

## 我无法完成无线网络设置配置

关闭然后打开无线路由器。然后，尝试重新配置无线设置。如果您无法解决问题，遵循以下提示执行操作：使用无线网络报告查明问题。

原因	措施	接口
安全设置 (SSID/网络密钥) 不正确。	使用 <b>无线设置帮助程序</b> 确认安全设置 (Windows)。如需获取更多信息并下载此实用程序，请前往 <a href="http://www.95105369.com">www.95105369.com</a> 上您设备型号的 <b>驱动和软件</b> 页面。 选择并确认您正在使用正确的安全设置。 - 请参见无线局域网接入点/路由器随附的说明，了解如何查找安全设置。 - 无线局域网接入点/路由器的制造商名称或型号可用作默认安全设置。 - 咨询您的接入点/路由器制造商、因特网供应商或网络管理员。	无线
不允许 Brother 设备的 MAC 地址。	确保过滤器允许 Brother 设备的 MAC 地址。 您可以在 Brother 设备的操作面板上找到 MAC 地址。	无线
无线局域网接入点/路由器处于隐藏模式 (不多址发送 SSID)。	<ul style="list-style-type: none"> <li>手动输入正确的 SSID 或网络密钥。</li> <li>查看无线局域网接入点/路由器随附使用说明书中的 SSID 或网络密钥，然后重新配置无线网络设置。</li> </ul>	无线
安全设置 (SSID/密码) 不正确。	确认 SSID 和密码。 手动配置网络时，SSID 和密码会显示在 Brother 设备上。如果移动设备支持手动配置，SSID 和密码将显示在移动设备的屏幕上。	Wi-Fi Direct
您正在使用 Android™ 4.0。	如果您的移动设备断开连接 (在使用 Wi-Fi Direct 后大约六分钟时)，请尝试使用 WPS 进行一键式配置 (推荐)，并将 Brother 设备设置为组拥有者。	Wi-Fi Direct
本 Brother 设备离移动设备过远。	配置 Wi-Fi Direct 网络设置时，将本 Brother 设备移至离移动设备约 3.3 英尺 (1 米) 的范围内。	Wi-Fi Direct
在您的设备与移动设备之间存在障碍物 (例如，墙壁)。	请将 Brother 设备移动至没有障碍物的区域。	Wi-Fi Direct
本 Brother 设备或移动设备附近有无线计算机、支持 Bluetooth® (蓝牙) 的设备、微波炉或数字无绳电话。	请将其他设备挪离本 Brother 设备或移动设备。	Wi-Fi Direct
您已检查并尝试了上述所有操作，但 Brother 设备仍无法完成 Wi-Fi Direct 配置。	<ul style="list-style-type: none"> <li>关闭再重新打开 Brother 设备。然后，尝试重新配置 Wi-Fi Direct 设置。</li> <li>若您正在将本 Brother 设备用作客户端，请确认当前 Wi-Fi Direct 网络上允许连接的设备数量，然后检查实际连接的设备数量。</li> </ul>	Wi-Fi Direct

### 对于 Windows

如果您的无线连接已中断，且您已经检查并尝试了上述所有操作，我们建议您使用网络连接修复工具。



### ✓ 相关信息

- [如果设备网络出现问题](#)

#### 相关主题：

- [不多址发送 SSID 时配置本设备的无线网络](#)
- [使用 Wi-Fi Direct®](#)

## 我的设备无法进行网络打印、扫描或使用 PC-FAX 接收功能

原因	措施	接口
您的安全软件阻止设备访问网络。(网络扫描功能不可用。)	<ul style="list-style-type: none"> <li>Windows                             <p>将第三方安全/防火墙软件配置为允许网络扫描。若要添加适用于网络扫描的端口 54925，请输入以下信息：</p> <ul style="list-style-type: none"> <li>在名称中：                                     <p>输入任何描述性文字，例如 Brother NetScan。</p> </li> <li>在端口号码中：                                     <p>输入 54925。</p> </li> <li>在协议中：                                     <p>选择 UDP。</p> </li> </ul> <p>请参见第三方安全/防火墙软件附带的使用说明书或联系软件制造商。</p> </li> <li>Mac                             <p>(Brother iPrint&amp;Scan)</p> <p>在 <b>Finder (查找程序)</b> 菜单栏中，点击 <b>前往 &gt; 应用程序</b>，然后双击 Brother iPrint&amp;Scan 图标。此时将显示 Brother iPrint&amp;Scan 窗口。点击 <b>选择机器</b> 按钮，然后遵循屏幕提示重新选择网络设备。</p> </li> </ul>	有线/无线
您的安全软件阻止设备访问网络。(网络 PC-Fax 接收功能不可用。) (Windows)	<p>将第三方安全/防火墙软件设置为允许 PC-FAX 接收。若要添加适用于网络 PC-FAX 接收的端口 54926，请输入以下信息：</p> <ul style="list-style-type: none"> <li>在名称中：                             <p>输入任何描述性文字，例如 Brother PC-FAX Rx。</p> </li> <li>在端口号码中：                             <p>输入 54926。</p> </li> <li>在协议中：                             <p>选择 UDP。</p> </li> </ul> <p>请参见第三方安全/防火墙软件附带的使用说明书或联系软件制造商。</p>	有线/无线
您的安全软件阻止设备访问网络。	<p>即使在安装成功后，某些安全软件也可能会阻断访问而不显示安全提示对话框。</p> <p>若要允许访问，请参见安全软件附带的说明书或咨询软件制造商。</p>	有线/无线
之前没有给本 Brother 设备分配一个可用的 IP 地址。	<ul style="list-style-type: none"> <li>确认 IP 地址和子网掩码。                             <p>确保计算机和 Brother 设备的 IP 地址和子网掩码都正确无误并处于同一个网络中。</p> <p>有关如何验证 IP 地址和子网掩码的更多信息，请咨询您的网络管理员。</p> </li> <li>Windows                             <p>使用网络连接修复工具确认 IP 地址和子网掩码。</p> </li> </ul>	有线/无线
计算机的打印队列中仍存在失败的打印作业。	<ul style="list-style-type: none"> <li>如果计算机的打印队列中仍存在失败的打印作业，请将其删除。</li> <li>或者，双击以下文件夹中的打印机图标并取消所有文档：                             <ul style="list-style-type: none"> <li>Windows 11                                     <p>点击  &gt; 所有应用 &gt; Windows 工具 &gt; 控制面板。在硬件和声音类别中，点击查看设备和打印机。</p> </li> <li>Windows 10、Windows Server 2016、Windows Server 2019 和 Windows Server 2022                                     <p>点击  &gt; Windows 系统 &gt; 控制面板。在硬件和声音 (硬件) 类别中，点击查看设备和打印机。</p> </li> <li>Windows Server 2012 R2</li> </ul> </li> </ul>	有线/无线

原因	措施	接口
	<p>点击<b>开始</b>屏幕上的<b>控制面板</b>。在<b>硬件类别</b>中，点击<b>查看设备和打印机</b>。</p> <ul style="list-style-type: none"> <li>- Windows Server 2012</li> </ul> <p>将鼠标移到桌面的右下角。出现菜单栏时，点击<b>设置 &gt; 控制面板</b>。在<b>硬件类别</b>中，点击<b>查看设备和打印机 &gt; 打印机</b>。</p> <ul style="list-style-type: none"> <li>- Mac</li> </ul> <p>点击<b>系统偏好设置 &gt; 打印机与扫描仪</b>。</p>	
本设备没有连接到无线网络。	<p>打印无线网络报告以查看所打印报告上的错误代码。</p> <p>▶▶ <b>相关信息: 打印无线网络报告</b></p>	无线

如果您已检查并尝试以上所有操作，但是您仍然遇到问题，请卸载驱动程序（Windows）和软件，然后重新安装最新版本。

## ✓ 相关信息

- [如果设备网络出现问题](#)

### 相关主题:

- [打印无线网络报告](#)
- [无线网络报告错误代码](#)
- [使用网络连接修复工具 \(Windows\)](#)
- [我想检查我的网络设备是否正确运行](#)

## 我想检查我的网络设备是否正确运行

检查	措施	接口
检查 Brother 设备、接入点/路由器或网络集线器是否已打开。	<p><b>请检查以下事项：</b></p> <ul style="list-style-type: none"> <li>• 电源线已正确连接并且 Brother 设备已打开。</li> <li>• 接入点/路由器或集线器已打开，并且它的连接 LED 正在闪烁。</li> <li>• 设备的所有保护包装材料是否已拆除。</li> <li>• 墨粉盒和硒鼓单元组件是否已正确安装。</li> <li>• 设备的盖子是否已完全合上。</li> <li>• 纸张是否已正确放入纸盒中。</li> <li>• (对于有线网络) 网络接口电缆是否已安全地连接到 Brother 设备、路由器或集线器。</li> </ul>	有线/无线
检查网络配置报告或打印机设置页面上的 Link Status。	打印网络配置报告，并确认 <b>Ethernet Link Status</b> 或 <b>Wireless Link Status</b> 是否为 <b>Link OK</b> 。	有线/无线
确认已通过 "ping" 命令验证计算机与本 Brother 设备的连接正常。	<p>通过 Windows 命令提示符或 Mac Terminal (终端) 应用程序中的 IP 地址或节点名称，使用 "ping" 命令验证计算机与本 Brother 设备的连接：</p> <p>Ping [&lt;ipaddress&gt;] 或 [&lt;nodename&gt;]。</p> <ul style="list-style-type: none"> <li>• 成功：Brother 设备工作正常，并已与计算机连接至同一个网络。</li> <li>• 失败：Brother 设备没有与计算机连接至同一个网络。</li> </ul> <p>Windows： 向管理员咨询 IP 地址和子网掩码，然后使用网络连接修复工具。</p> <p>Mac： 确认 IP 地址和子网掩码设置正确。</p>	有线/无线
检查 Brother 设备是否已连接到无线网络。	<p>打印无线网络报告以查看所打印报告上的错误代码。</p> <p>➤➤ <b>相关信息：</b> <a href="#">打印无线网络报告</a></p>	无线

如果您已检查并尝试上述所有操作，但是仍然存在问题，请参见无线接入点/路由器随附的说明书，找到 SSID (网络名称) 和网络密钥 (密码) 信息并正确设置它们。

### ✓ 相关信息

- [如果设备网络出现问题](#)
- 相关主题：**
- [打印网络配置报告](#)
  - [打印无线网络报告](#)
  - [无线网络报告错误代码](#)
  - [使用网络连接修复工具 \(Windows\)](#)
  - [我的设备无法进行网络打印、扫描或使用 PC-FAX 接收功能](#)

## AirPrint 问题

问题	建议
打印机列表中没有显示我的设备。	确保本设备电源已打开。
	确保本设备和您的移动设备或 Mac 连接到同一个网络。
	将移动设备移到更靠近无线接入点/路由器或本设备的地方。
我无法打印。	确保本设备电源已打开。
	确保本设备和您的移动设备或 Mac 连接到同一个网络。
我尝试从 iOS 设备打印多页文档，但只打印了首页。	确保您的操作系统是最新版本。





### ✓ 相关信息

- [故障排除](#)

#### 相关主题：

- [AirPrint 概述](#)

## 其他问题

问题	建议
设备无法启动。	<p>电源连接上的不利因素（例如闪电或电涌）可能影响了设备内部安全机制的正常运行。拔下电源插头。等待十分钟，然后插入电源线，并按下  开启设备。</p> <p>如果问题仍然存在而您正在使用断路器，请断开，以确保其不是问题来源。将设备的电源插头直接插入其他能正常使用的电源插座中。如果仍无电源，请尝试使用其他电源线。</p>
设备不能使用 BR-Script3 打印机驱动程序打印含有二进制的 EPS 数据。	<p><b>(Windows)</b></p> <p>若要打印 EPS 数据，请执行以下操作：</p> <p>1. Windows 11:</p> <p>点击  &gt; 所有应用 &gt; Windows 工具 &gt; 控制面板。在<b>硬件和声音</b>类别中，点击<b>查看设备和打印机</b>。</p> <p>对于 Windows 10、Windows Server 2016、Windows Server 2019 和 Windows Server 2022:</p> <p>点击  &gt; Windows 系统 &gt; 控制面板。在<b>硬件和声音 (硬件)</b>类别中，点击<b>查看设备和打印机</b>。</p> <p>对于 Windows Server 2012:</p> <p>将鼠标移到桌面的右下角。出现菜单栏时，点击<b>设置 &gt; 控制面板</b>。在<b>硬件</b>类别中，点击<b>查看设备和打印机</b>。</p> <p>对于 Windows Server 2012 R2:</p> <p>点击<b>开始</b>屏幕上的<b>控制面板</b>。在<b>硬件</b>类别中，点击<b>查看设备和打印机</b>。</p> <p>2. 右击其名称中包含 <b>BR-Script3</b> 的型号图标，然后选择<b>打印机属性</b>。</p> <hr/> <p> 如果没有出现名称中包含 <b>BR-Script3</b> 的型号，右击型号图标，选择<b>打印机属性</b>，然后选择名称中包含 <b>BR-Script3</b> 的型号。</p> <hr/> <p>3. 打开<b>设备设置</b>选项卡，在<b>输出协议</b>中选择 <b>TBCP</b>（标记二进制通信协议）。</p>
无法安装 Brother 软件。	<p><b>(Windows)</b></p> <p>如果在安装过程中计算机屏幕上出现安全软件的警告信息，请更改安全软件的设置以允许 Brother 产品安装程序或其他程序运行。</p> <p><b>(Mac)</b></p> <p>如果您正在使用反间谍软件或防病毒软件的防火墙功能，请暂时将其禁用，然后安装 Brother 软件。</p>

## 复印问题

问题	建议
无法复印。	<p>确保您按了复印键且设备处于复印模式。</p> <p>请联系管理员检查您的安全功能锁设置。</p>
复印件中出现纵向黑线。	<p>复印件上的纵向黑线通常由玻璃条上的灰尘或修正液造成，或者电晕丝脏了。清洁玻璃条和平板扫描器以及它们上方的白色塑料条和白色塑料板。</p>
复印件为空白。	<p>请确保正确装入原稿。</p>

## 扫描问题

问题	建议
开始扫描时出现 TWAIN 或 WIA 错误。(Windows)	确保在您的扫描应用程序中将 Brother TWAIN 或 WIA 驱动程序选为首选项。例如，在 Nuance™ PaperPort™ 14SE 中，点击桌面 > 扫描设置 > 选择选择 Brother TWAIN/WIA 驱动程序。
OCR 无法运行。	尝试提高扫描分辨率。
无法扫描。	请联系管理员检查您的安全功能锁设置。

## 软件问题

问题	建议
无法安装软件或进行打印。	(Windows) 再次运行安装程序。该程序将修复并重新安装软件。



## 相关信息

- [故障排除](#)

## 查看设备信息

遵循以下说明可查看本设备的序列号和固件版本。

>> [DCP-L3528CDW](#)

>> [DCP-L3568CDW/MFC-L3768CDW](#)


### DCP-L3528CDW

1. 按**功能**。
2. 按 **▲** 或 **▼** 显示 [设备信息] 选项，然后按 **OK**。
3. 按 **▲** 或 **▼** 选择以下选项中的一项：

选项	说明
[序列号]	查看设备的序列号。
[固件版本]	查看设备的固件版本。
[页码计数器]	检查设备已打印的总页数。
[耗材寿命]	检查耗材的剩余寿命。

4. 按 **OK**。
5. 按 **停止/退出**。

### DCP-L3568CDW/MFC-L3768CDW

1. 按  [设置] > [所有设置] > [设备信息]。
2. 按以下选项中的一项：

选项	说明
[序列号]	查看设备的序列号。
[固件版本]	查看设备的固件版本。
[固件更新]	将设备更新至最新固件。
[固件自动检查]	在主要主页屏幕上查看固件信息。
[页码计数器]	检查设备已打印的总页数。
[零件寿命]	检查耗材的剩余寿命比例。

3. 按 。

### ✓ 相关信息

- [故障排除](#)

## 重置本设备

>> DCP-L3528CDW

>> DCP-L3568CDW/MFC-L3768CDW

### DCP-L3528CDW

1. 按功能。
2. 按 ▲ 或 ▼ 显示 [初始设置] 选项，然后按 OK。
3. 按 ▲ 或 ▼ 显示 [重置] 选项，然后按 OK。
4. 按 ▲ 或 ▼ 选择您想执行的重置类型，然后按 OK。
5. 按下表中的选项重置设备或退出程序。

选项	说明
▲	重置设备。
▼	设备将退出并取消重置菜单。

液晶显示屏上显示 [是否重新启动?]。


6. 按下表中的选项重启设备或退出程序。

选项	说明
▲	重启设备。设备将开始重置。
▼	设备将退出而不重启。



如果不重启而直接退出，您的设备将不会重置且设置保持不变。

### DCP-L3568CDW/MFC-L3768CDW


1. 按  [设置] > [所有设置] > [初始设置] > [重置]。
2. 按您想要使用的重置功能。



- 无法通过 [设备重置] 重置网络设置、安全设置和地址簿数据。
- 我们建议您，在废弃或处置设备前，执行 [恢复出厂设置] 以清除设备中的个人数据。

3. 显示 [重置后, 设备将重新启动。按 [OK] 2 秒以确认。]。按住 [确定] 两秒钟确认设置。



您也可以按  [设置] > [所有设置] > [网络] > [网络重置] 重置网络设置。

设备将重新启动。

### ✓ 相关信息

- [故障排除](#)
  - [重置功能概述](#)

#### 相关主题：

- [将网络设置重置为出厂设置](#)

## 重置功能概述

可使用以下重置功能：



选择网络重置功能、所有设置重置功能或出厂设置功能前，请拔出接口电缆。

>> [DCP-L3528CDW](#)

>> [DCP-L3568CDW/MFC-L3768CDW](#)

### DCP-L3528CDW

#### 1. 设备重置

此功能可重置以下设置：

- 内存中设置的传真作业（适用于 MFC 型号）  
（定时传真、批量发送）
- 设置锁定（适用于 MFC 型号）
- 语言设置

#### 2. 网络重置

您可以将打印服务器恢复为出厂默认设置（包括密码和 IP 地址信息）。

#### 3. 地址簿和传真设置重置（适用于 MFC 型号）

此功能可重置以下设置：

- 地址簿  
（单键拨号/速拨/设置组）
- 内存中设置的传真作业
- 本机标识  
（名称和号码）
- 远程传真选项  
（PC-Fax 接收（仅适用于 Windows））
- 报告
- 设置锁定密码

#### 4. 所有设置重置

您可以将所有的设备设置恢复为出厂设置。

所有设置重置功能所需时间比出厂设置功能短。

#### 5. 出厂设置

使用设置重置功能可将所有设备设置恢复为原始的出厂设置。

出厂设置功能所需时间比所有设置重置功能长。

当要处理掉本设备时，我们强烈建议您执行此操作。

### DCP-L3568CDW/MFC-L3768CDW

#### 1. 设备重置

重置所有已更改的设备设置，例如日期和时间、振铃次数。

地址簿、传真报告和通话记录将保持不变。（适用于带传真功能的型号）

#### 2. 网络重置（适用于网络型号）

您可以将打印服务器恢复为出厂默认设置（包括密码和 IP 地址信息）。

#### 3. 地址簿和传真设置重置

此功能可重置以下设置：



---

除了地址簿和设置锁定密码，以下设置适用于带传真功能的型号。

---

- 地址簿  
(地址和组拨号)
  - 内存中设置的传真作业  
(定时传真)
  - 本机标识  
(名称和号码)
  - 传真接收设置  
(PC-Fax 接收 (仅适用于 Windows))
  - 报告
  - 设置锁定密码
4. 所有设置重置  
将所有的设备设置重置为出厂设置。  
所有设置重置功能所需时间比出厂设置功能短。
5. 出厂设置  
使用设置重置功能可将所有设备设置恢复为原始的出厂设置。  
出厂设置功能所需时间比所有设置重置功能长。  
当要处理掉本设备时，我们强烈建议您执行此操作。



## 相关信息

- [重置本设备](#)
-

## 日常维护

- 更换耗材
- 清洁设备
- 修正彩色打印
- 检查零件剩余寿命
- 包装和运输设备
- 更换定期维护零件

## 更换耗材

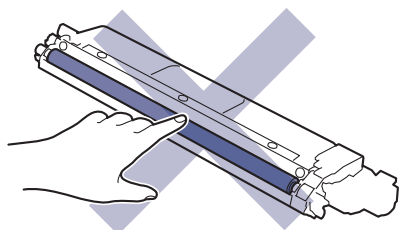
设备显示耗材寿命结束时，必须及时更换耗材。

墨粉盒和硒鼓单元为两个单独的耗材。确保将它们作为一个组件安装。耗材的产品代码可能因国家/地区不同而有所差异。

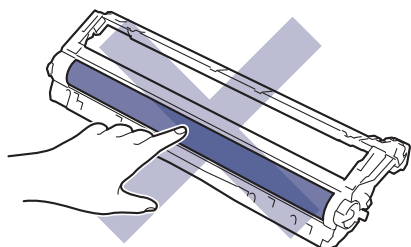
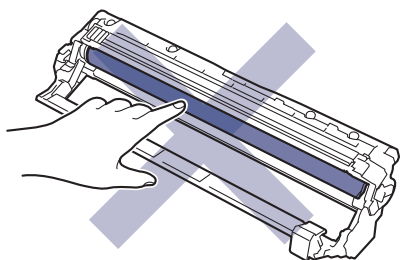
### 重要事项

为避免出现打印质量问题，切勿触摸示意图所示的阴影部分。

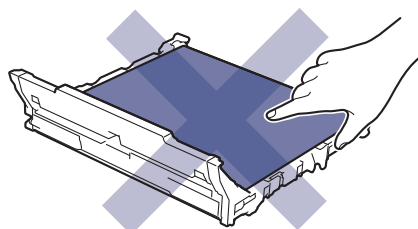
#### 墨粉盒

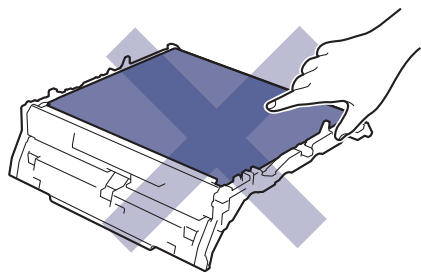


#### 硒鼓单元

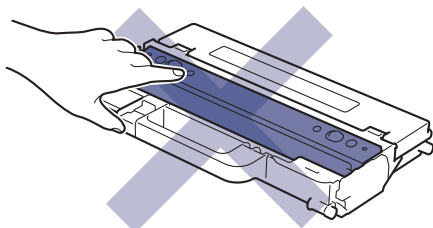


#### 转印带单元





废粉仓



## 提示

- 请务必将使用过的耗材密封于塑料袋中以防止墨粉溅出。
- 请根据当地法规处理使用过的耗材，并将其与生活垃圾分开。如果您有任何问题，请致电当地的废品处理站。务必重新密封耗材以防内部墨粉溅出。
- 我们建议您将已使用或新的耗材放在干净的纸上，以防止里面的物质溅出或散落。
- 如果所用纸张不是推荐的打印介质，则耗材和设备零件的寿命可能会因此而缩短。
- 每种墨粉盒的预期寿命是根据 ISO/IEC 19798 标准计算得出的。更换频率因打印量、打印覆盖率、所用介质类型和设备电源开关情况的不同而有所不同。
- 除墨粉盒以外其他耗材的更换频率因打印量、所用介质类型和设备电源开关情况的不同而有所不同。
- 处理墨粉盒时请务必小心。如果不慎将墨粉溅到手上或衣服上，请立即擦去或用冷水清洗干净。

## ✓ 相关信息

- [日常维护](#)
  - [更换墨粉盒](#)
  - [更换硒鼓单元](#)
  - [更换转印带单元](#)
  - [更换废粉仓](#)

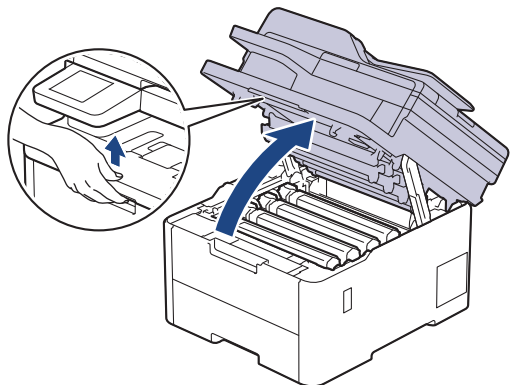
### 相关主题：

- [错误和维护信息](#)

## 更换墨粉盒

开始更换步骤前 >> 相关信息: 更换耗材

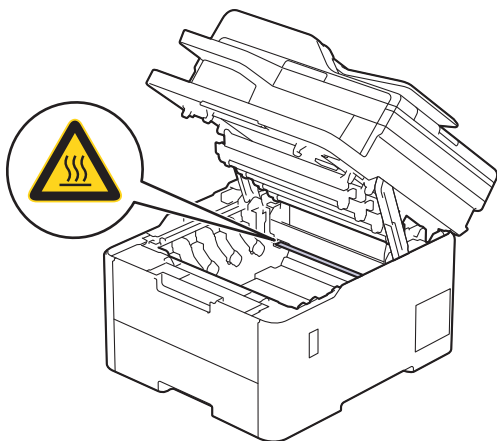
1. 确保设备电源已打开。
2. 打开顶盖，直到其锁定在打开位置。



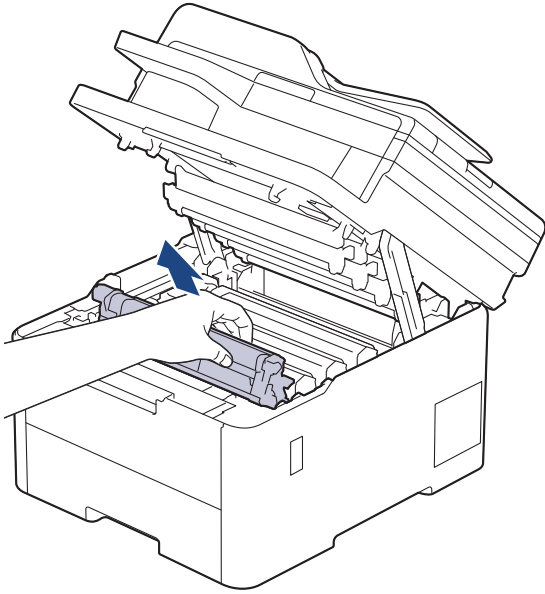
### 警告

高温

设备内部的零件温度会非常高。请等待设备冷却后再触摸内部零件。



3. 取出液晶显示屏所示颜色的墨粉盒和硒鼓单元组件。

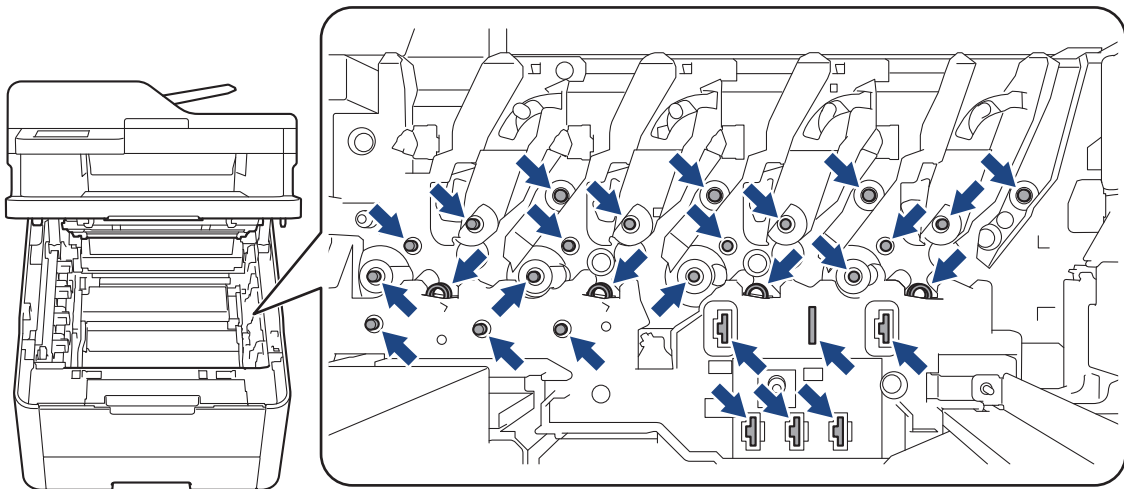


### ⚠ 注意

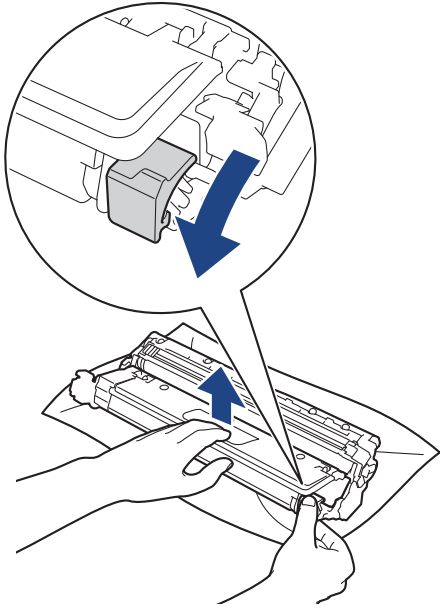
我们建议您将墨粉盒和硒鼓单元组件放在干净、平坦的表面上，并在下面垫上干净的纸或布，以防墨粉溅出或散落。

### 重要事项

为防止静电对设备造成损坏，切勿触摸示意图中所示的电极。

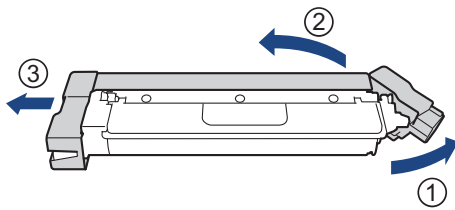


4. 按下绿色锁定杆并从硒鼓单元中取出墨粉盒。



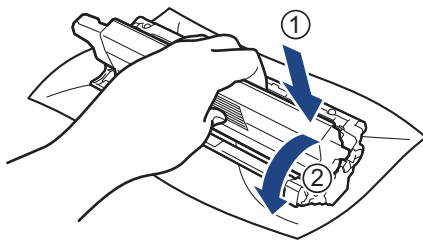
5. 拆开新墨粉盒的包装。

6. 取下保护材料。



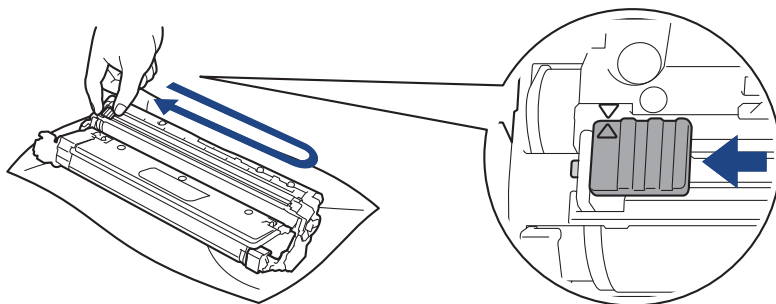
墨粉盒形状因您所在的国家和地区不同而有所差异。

7. 将新墨粉盒紧紧地插入硒鼓单元，直至其锁定到位并发出卡嗒声。



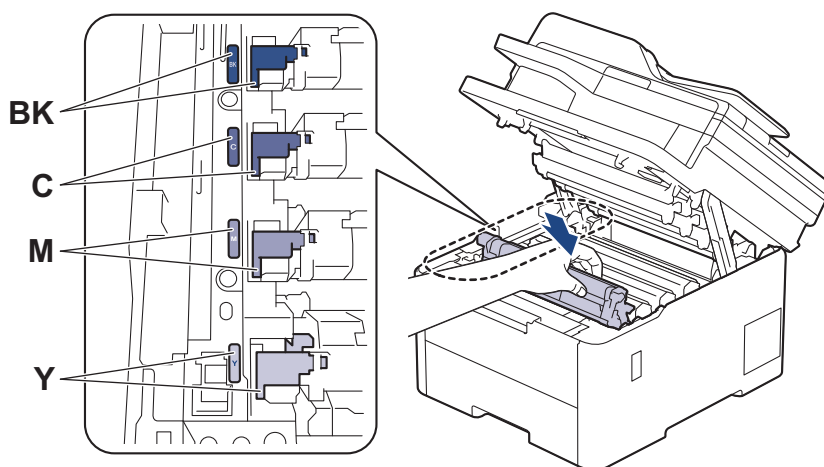
确保正确装入墨粉盒，否则它可能偏离硒鼓单元。

8. 左右轻轻滑动绿色滑块数次，以清洁硒鼓单元内的电晕丝。



务必将绿色滑块返回至初始位置 (▲)。滑块上的箭头必须与硒鼓单元上的箭头对齐。否则，打印出的页面中会出现纵向条纹。

9. 将墨粉盒和硒鼓单元组件滑入设备内。确保墨粉盒颜色与设备上的颜色标签相匹配。



10. 合上设备顶盖。



- 更换墨粉盒后，在设备显示屏返回就绪模式之前，切勿关闭设备电源或打开顶盖。
- Brother 设备附带的墨粉盒为随机墨粉盒。
- 我们建议您在出现墨粉即将用尽警告时，及时购买一个新的墨粉盒以作备用。
- 除非需要马上安装新墨粉盒，否则请勿拆开其包装。
- 如果拆开墨粉盒包装后放置较长时间，墨粉寿命可能会缩短。
- 建议使用 Brother 正品耗材，以确保稳定的打印质量和性能。尽管并非所有非正品耗材都可能会导致质量问题，但部分非正品耗材仍可能会对打印质量产生不良影响或导致设备故障。如果证明是因使用非正品耗材而导致损坏，即使设备仍然处于保修期内，Brother 可能针对维修设备收取费用。



## 相关信息

- [更换耗材](#)

### 相关主题：

- [错误和维护信息](#)
- [提高打印质量](#)

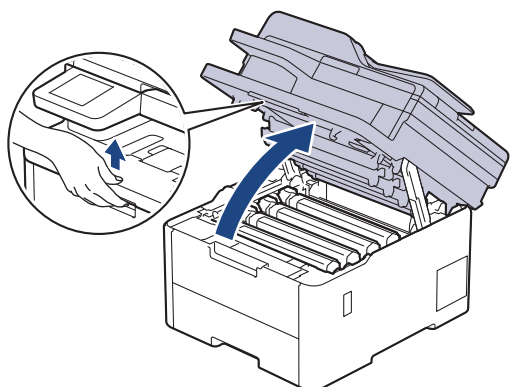
## 更换硒鼓单元

开始更换步骤前 >> 相关信息: 更换耗材

- >> 更换硒鼓单元
- >> 重置硒鼓计数器 (DCP-L3528CDW)
- >> 重置硒鼓计数器 (DCP-L3568CDW/MFC-L3768CDW)

### 更换硒鼓单元

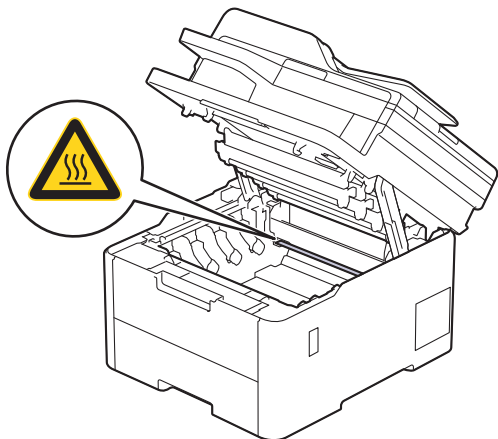
1. 确保设备电源已打开。
2. 打开顶盖，直到其锁定在打开位置。



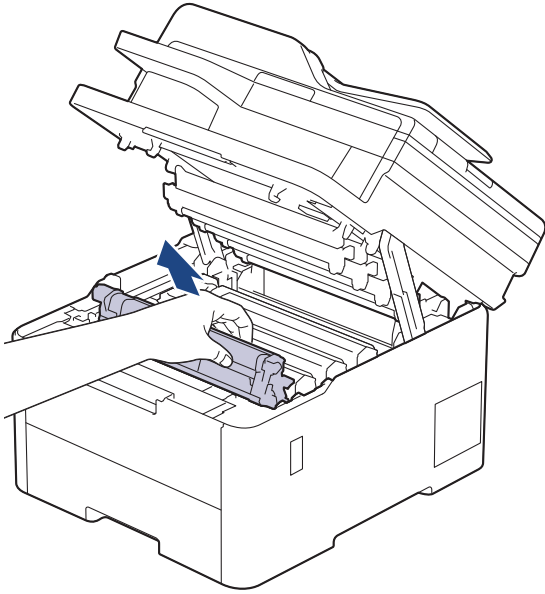
### 警告

高温

设备内部的零件温度会非常高。请等待设备冷却后再触摸内部零件。



3. 取出液晶显示屏所示颜色的墨粉盒和硒鼓单元组件。

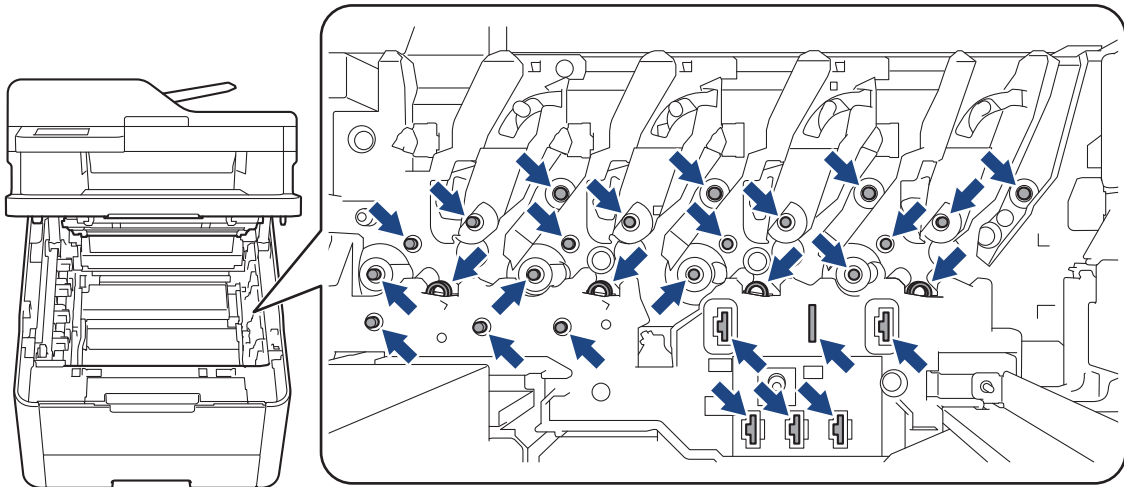


### ⚠ 注意

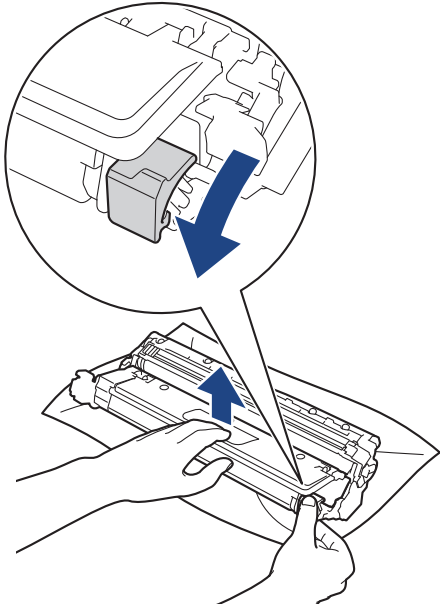
我们建议您将墨粉盒和硒鼓单元组件放在干净、平坦的表面上，并在下面垫上干净的纸或布，以防墨粉溅出或散落。

### 重要事项

为防止静电对设备造成损坏，切勿触摸示意图中所示的电极。

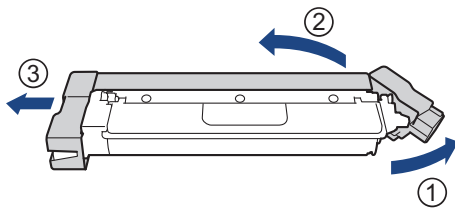


4. 按下绿色锁定杆并从硒鼓单元中取出墨粉盒。

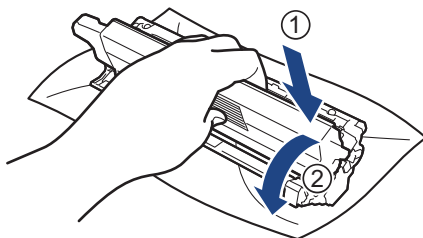


5. 拆开新硒鼓单元的包装。

6. 取下保护盖。

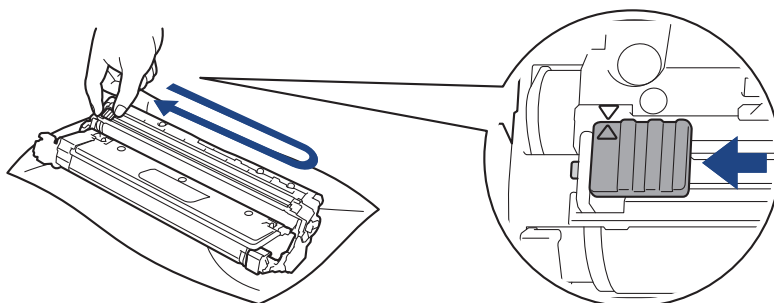


7. 将墨粉盒紧紧地插回新硒鼓单元，直至其锁定到位并发出卡嗒声。



确保正确装入墨粉盒，否则它可能偏离硒鼓单元。

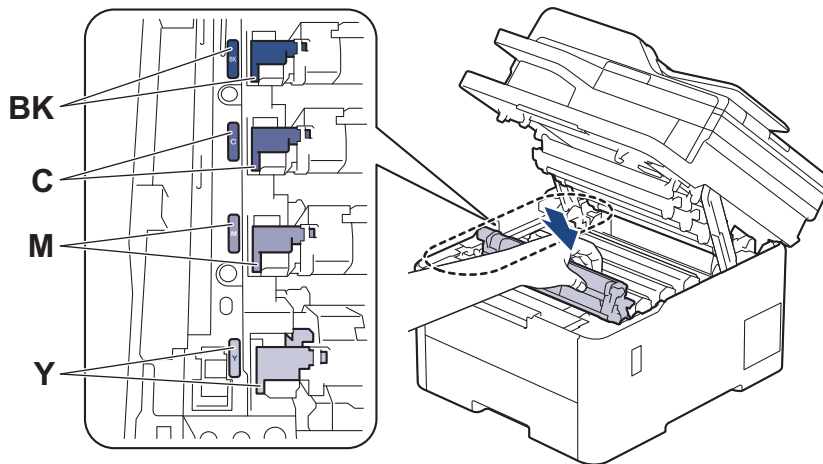
8. 左右轻轻滑动绿色滑块数次，以清洁硒鼓单元内的电晕丝。





务必将绿色滑块返回至初始位置 (▲)。滑块上的箭头必须与硒鼓单元上的箭头对齐。否则，打印出的页面中会出现纵向条纹。

9. 将墨粉盒和硒鼓单元组件滑入设备内。确保墨粉盒颜色与设备上的颜色标签相匹配。



10. 合上设备顶盖。
11. 遵循下一部分的说明重置硒鼓计数器。

## 提示

- 硒鼓的使用、旋转以及硒鼓与纸张、墨粉和其他材料之间在送纸通道中的相互作用会导致硒鼓寿命缩短。当硒鼓的旋转次数达到工厂预设的旋转极限即额定打印页数时，设备液晶显示屏上将显示信息，提示您更换硒鼓。设备可继续使用，但是打印质量可能不佳。
- 如果已打开包装的硒鼓单元长期受到阳光或人造灯光直射，可能会造成损坏。
- 硒鼓实际寿命取决于许多因素，例如温度、湿度、纸张类型、使用的墨粉类型等。在理想情况下，硒鼓的预计平均寿命大约为 20,000 页（每次打印一页）(A4/Letter 单面页面)。页数可能会受各种因素的影响，包括但不限于介质类型和介质尺寸。  
由于我们无法控制许多决定硒鼓实际寿命的因素，所以我们无法保证硒鼓最少能打印多少页。
- 本设备应该只在干净无尘并且通风良好的环境下使用。
- 建议使用 Brother 正品耗材，以确保稳定的打印质量和性能。尽管并非所有非正品耗材都可能会导致质量问题，但部分非正品耗材仍可能会对打印质量产生不良影响或导致设备故障。如果证明是因使用非正品耗材而导致损坏，即使设备仍然处于保修期内，Brother 可能针对维修设备收取费用。

## 重要事项


- 为了避免打印质量问题或损坏设备，除非要更换硒鼓单元，否则切勿重置硒鼓计数器。
- 如果在不更换硒鼓单元的情况下重置硒鼓计数器，设备将无法正确计算硒鼓的剩余寿命。

## 重置硒鼓计数器 (DCP-L3528CDW)

1. 确保设备电源已打开。
2. 确保已合上设备的盖子。
3. 按住 **OK** 的同时，按 **▲**。
4. 按 **OK** 选择 [硒鼓]。
5. 按 **▲** 或 **▼** 显示您刚更换的硒鼓单元的墨粉颜色，然后按 **OK**。
6. 按 **▲** 重置硒鼓计数器。

## 重置硒鼓计数器 (DCP-L3568CDW/MFC-L3768CDW)

1. 确保设备电源已打开。

- 
2. 按住  约五秒钟。
  3. 按 [ 硒鼓 ]。
  4. 选择您刚更换的硒鼓单元的墨粉颜色。
  5. 按 [ 是 ]。

## 相关信息

- [更换耗材](#)

### 相关主题：

- [错误和维护信息](#)
  - [提高打印质量](#)
-

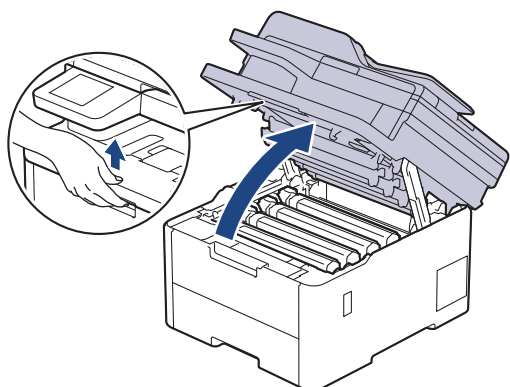
## 更换转印带单元

开始更换步骤前 >> 相关信息: 更换耗材

- >> 更换转印带单元
- >> 重置转印带单元计数器 (DCP-L3528CDW)
- >> 重置转印带单元计数器 (DCP-L3568CDW/MFC-L3768CDW)

### 更换转印带单元

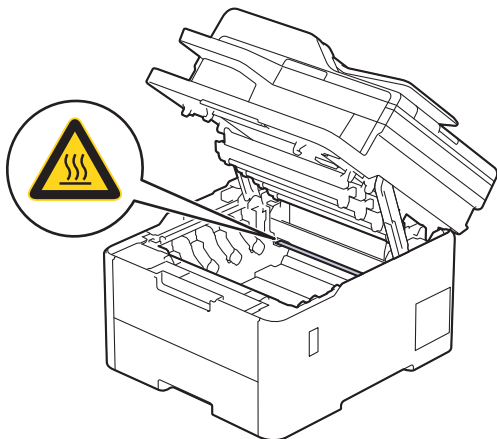
1. 确保设备电源已打开。
2. 打开顶盖，直到其锁定在打开位置。



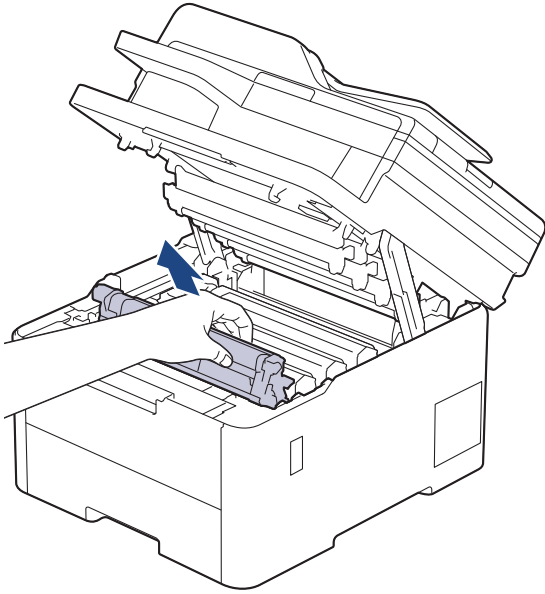
### ⚠ 警告

高温

设备内部的零件温度会非常高。请等待设备冷却后再触摸内部零件。



3. 取出所有的墨粉盒和硒鼓单元组件。

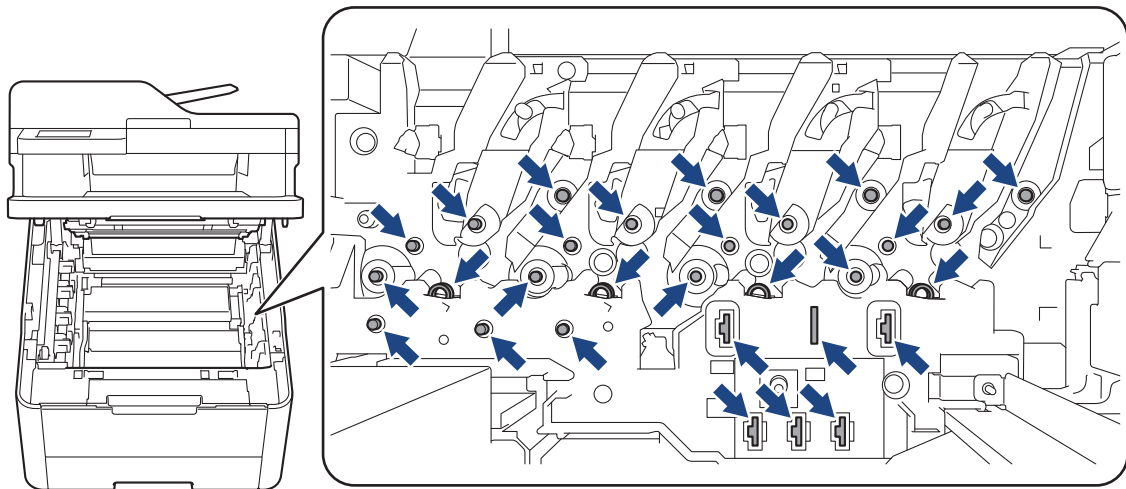


### ⚠ 注意

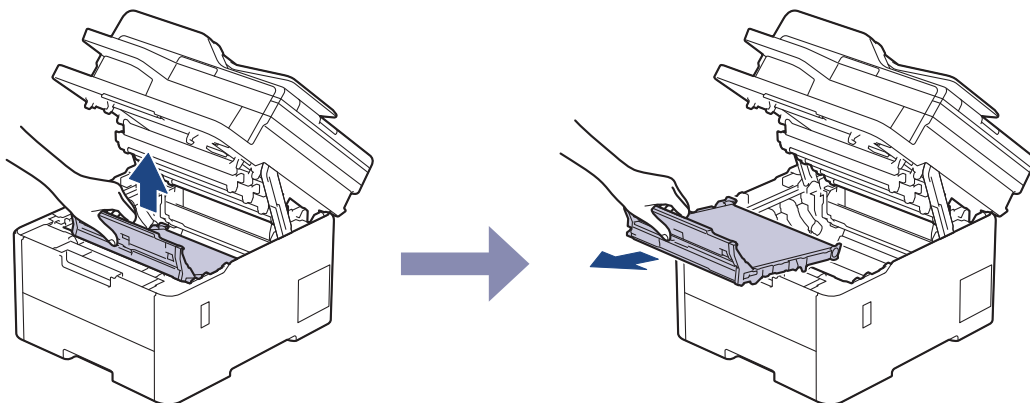
我们建议您将墨粉盒和硒鼓单元组件放在干净、平坦的表面上，并在下面垫上干净的纸或布，以防墨粉溅出或散落。

### 重要事项

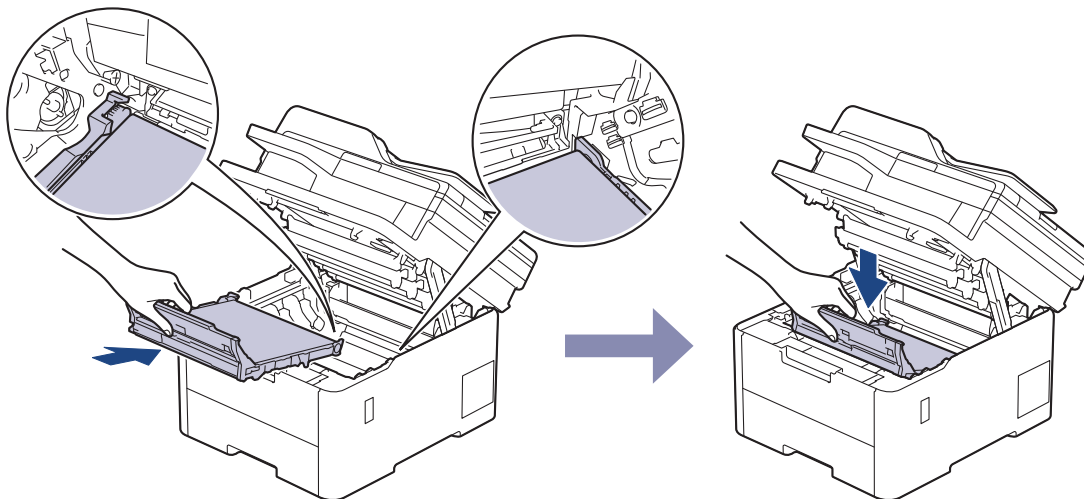
为防止静电对设备造成损坏，切勿触摸示意图中所示的电极。



4. 握住转印带单元的绿色把手，向上提起转印带单元，然后将其拉出，应避免让其接触设备。

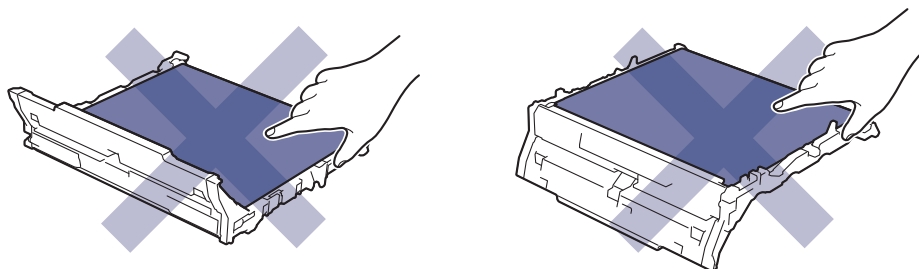


5. 拆开新转印带单元的包装，然后将其插入设备内。

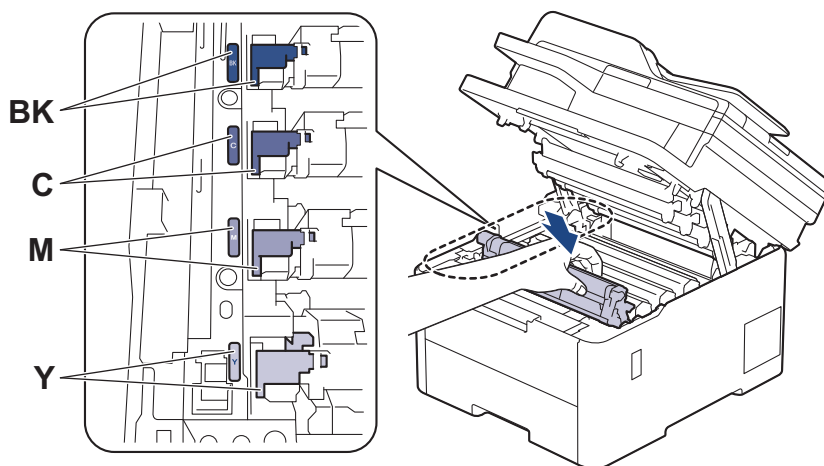


## 提示

为避免出现打印质量问题，切勿触摸示意图所示的阴影部分。



6. 将各墨粉盒和硒鼓单元组件插回设备。确保所有四个墨粉盒和硒鼓单元组件的墨粉盒颜色与设备上的颜色标签相匹配。



7. 合上设备顶盖。

8. 遵循下一部分的说明重置转印带单元计数器。

## 重要事项


为了避免打印质量问题或损坏设备，除非要更换转印带单元，否则切勿重置转印带单元计数器。

## 重置转印带单元计数器 (DCP-L3528CDW)

1. 确保设备电源已打开。

2. 确保已合上设备的盖子。
3. 按住 **OK** 的同时，按 ▲。
4. 按 ▲ 或 ▼ 显示 [转印带] 选项，然后按 **OK**。
5. 按 ▲ 重置转印带计数器。

### 重置转印带单元计数器 (DCP-L3568CDW/MFC-L3768CDW)

1. 确保设备电源已打开。
2. 按住  约五秒钟。
3. 按 [转印带]。
4. 按 [是]。

### 相关信息

- [更换耗材](#)

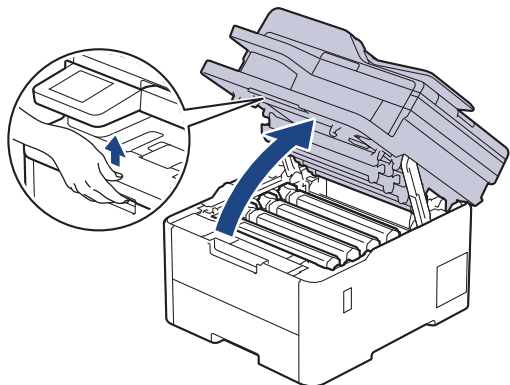
#### 相关主题：

- [错误和维护信息](#)
- [提高打印质量](#)

## 更换废粉仓

开始更换步骤前 >> 相关信息: 更换耗材

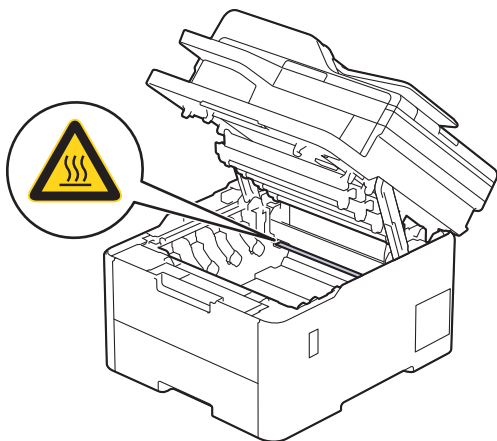
1. 确保设备电源已打开。
2. 打开顶盖，直到其锁定在打开位置。



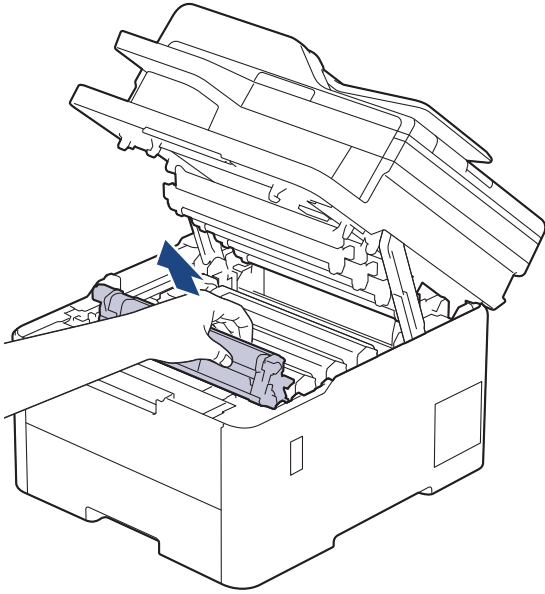
### 警告

高温

设备内部的零件温度会非常高。请等待设备冷却后再触摸内部零件。



3. 取出所有的墨粉盒和硒鼓单元组件。

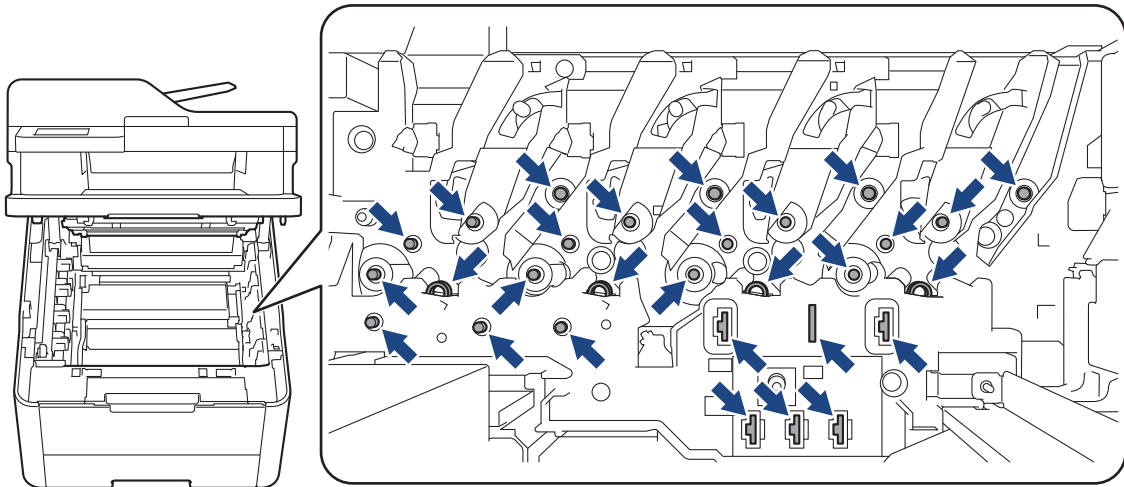


### ⚠ 注意

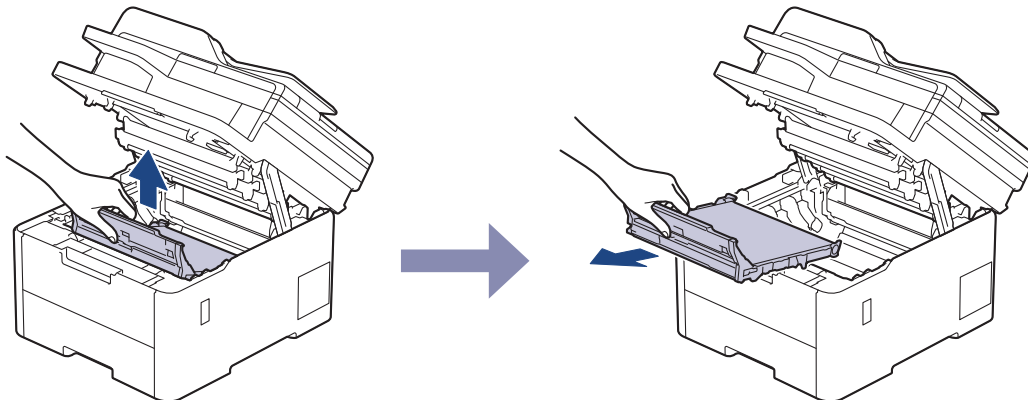
我们建议您将墨粉盒和硒鼓单元组件放在干净、平坦的表面上，并在下面垫上干净的纸或布，以防墨粉溅出或散落。

### 重要事项

为防止静电对设备造成损坏，切勿触摸示意图中所示的电极。

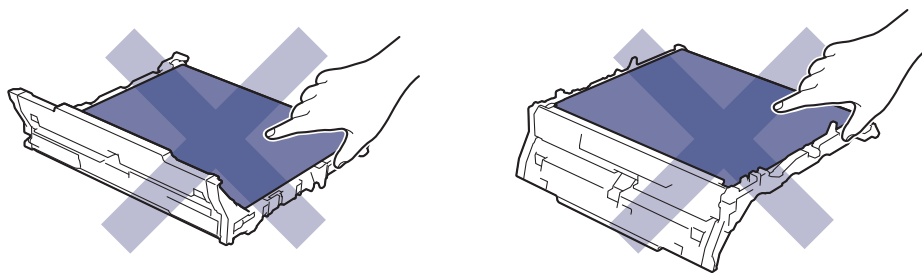


4. 握住转印带单元的绿色把手，向上提起转印带单元，然后将其拉出，应避免让其接触设备。

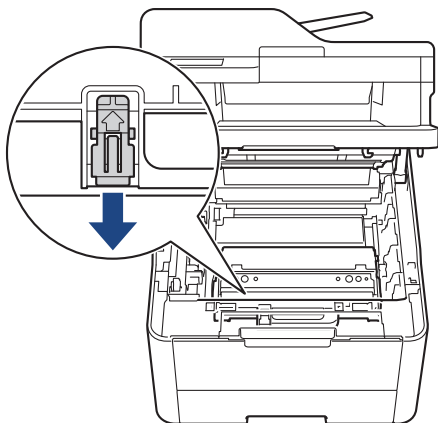


## 提示

为避免出现打印质量问题，切勿触摸示意图所示的阴影部分。

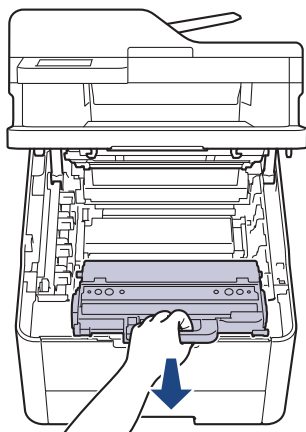


5. 拆下橙色包装材料并将其丢弃。



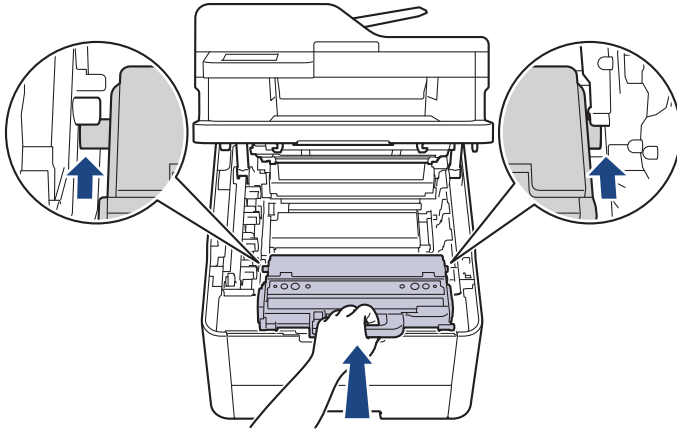
仅当初次更换废粉仓时，才需要执行此步骤，以后更换废粉仓时无需再执行此步骤。出厂时的橙色包装材料用于在运输过程中保护设备。

6. 握住废粉仓的绿色把手，将废粉仓从设备中取出。



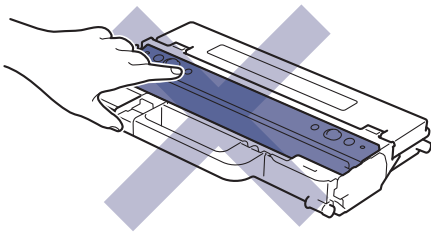
切勿重复使用废粉仓。

7. 拆开新废粉仓的包装，将其装入设备。确保废粉仓水平放置并牢固安装到位。

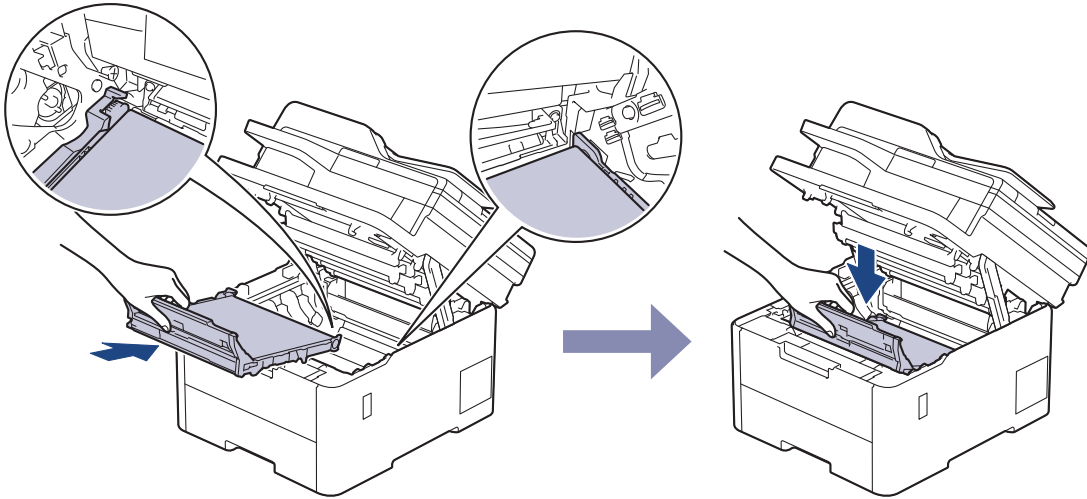


## 提示

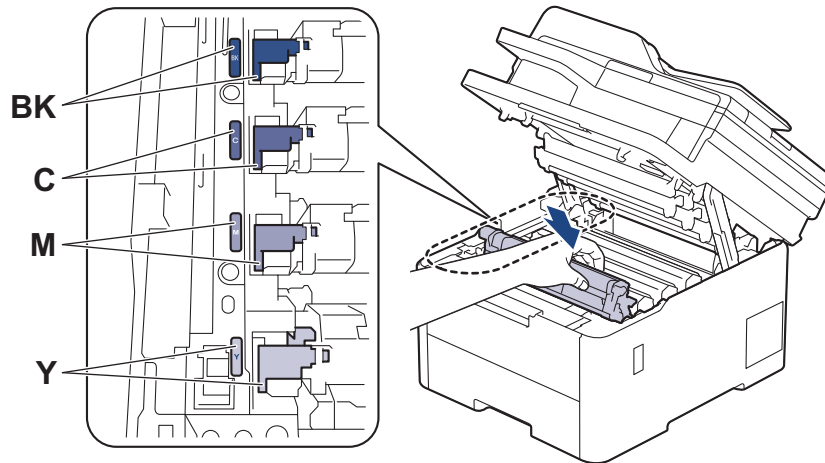
为避免出现打印质量问题，切勿触摸示意图所示的阴影部分。



8. 将转印带单元插回设备。



9. 将各墨粉盒和硒鼓单元组件插回设备。确保所有四个墨粉盒和硒鼓单元组件的墨粉盒颜色与设备上的颜色标签相匹配。



10. 合上设备顶盖。

### ✓ 相关信息

- [更换耗材](#)

#### 相关主题：

- [错误和维护信息](#)

## 清洁设备

请使用柔软的无绒干抹布定期清洁设备的外部 and 内部。

当您更换墨粉盒或硒鼓单元时，请确保清洁设备的内部。如果打印出的页面被墨粉弄脏，请使用柔软的无绒干抹布清洁设备的内部。

### 警告

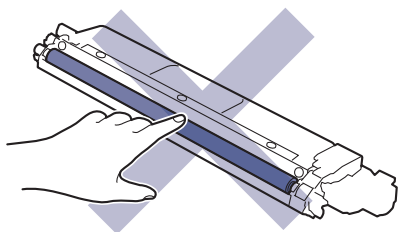
禁止使用易燃物品、任何类型的喷雾剂或有机溶剂/含酒精或氨的液体清洁本产品内部或外部，否则可能会导致火灾。请使用柔软的无绒干抹布清洁设备。



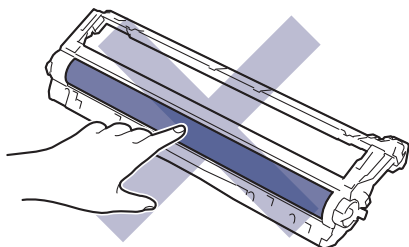
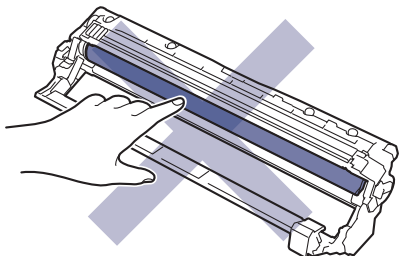
### 重要事项

- 请勿使用异丙醇擦拭操作面板上的灰尘，否则可能会使面板破裂。
- 为避免出现打印质量问题，切勿触摸示意图所示的阴影部分。

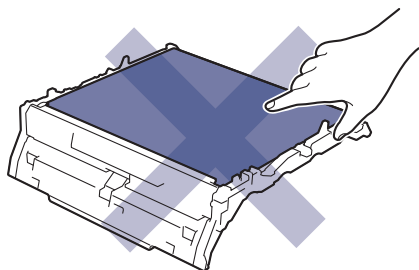
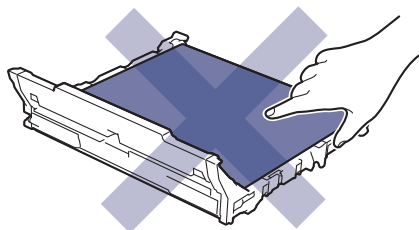
#### 墨粉盒



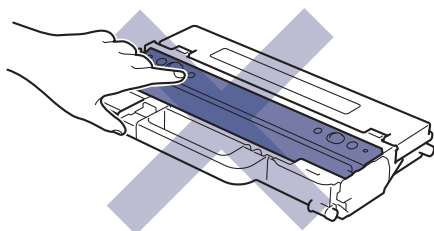
#### 硒鼓单元



## 转印带单元



## 废粉仓



切勿上下翻转废粉仓，否则墨粉可能会洒出。




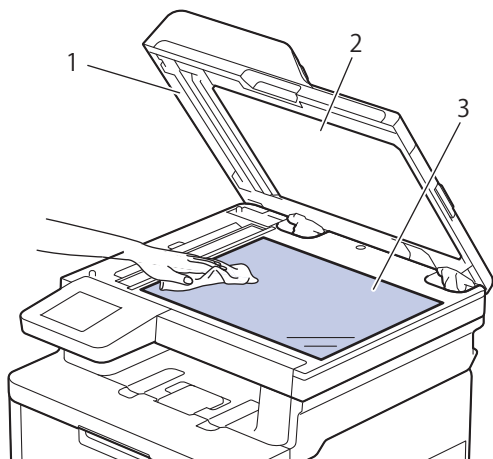
### 相关信息

- 日常维护
  - 清洁扫描器
  - 清洁 LED 打印头
  - 清洁触摸式液晶显示屏
  - 清洁电晕丝
  - 清洁硒鼓单元
  - 清洁撮纸辊

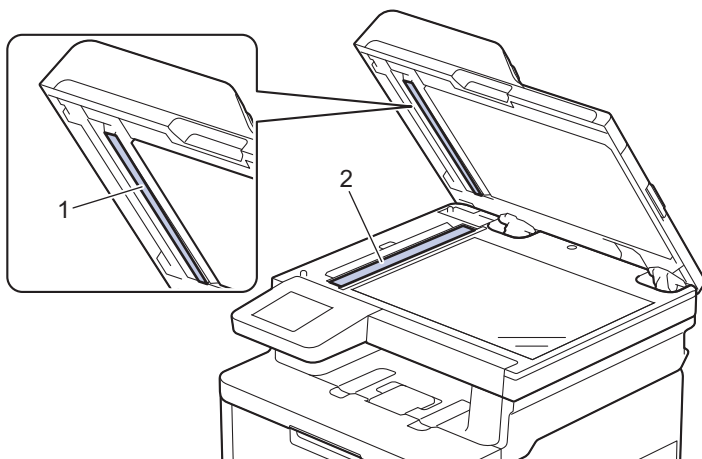
## 清洁扫描器


开始清洁步骤前 >> 相关信息: 清洁设备

1. 按住  关闭设备电源。
2. 抬起原稿盖 (1)。用一块柔软无绒的湿抹布清洁白色塑料表面 (2) 及其下方的平板扫描器 (3)。



3. 在自动进稿器单元中，用一块柔软无绒的湿抹布清洁白色塑料条 (1) 及其下方的扫描器玻璃条 (2)。



4. 合上原稿盖板。
5. 按  打开设备电源。


### ✓ 相关信息

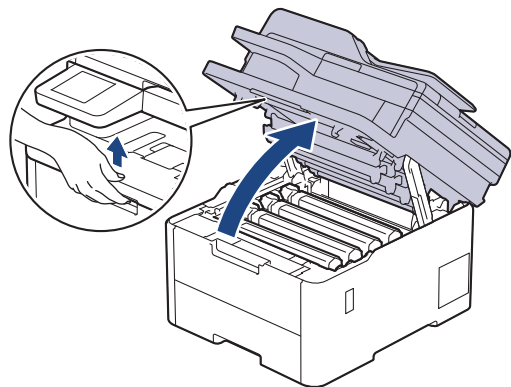
- [清洁设备](#)
- 相关主题:**
- [提高打印质量](#)

## 清洁 LED 打印头

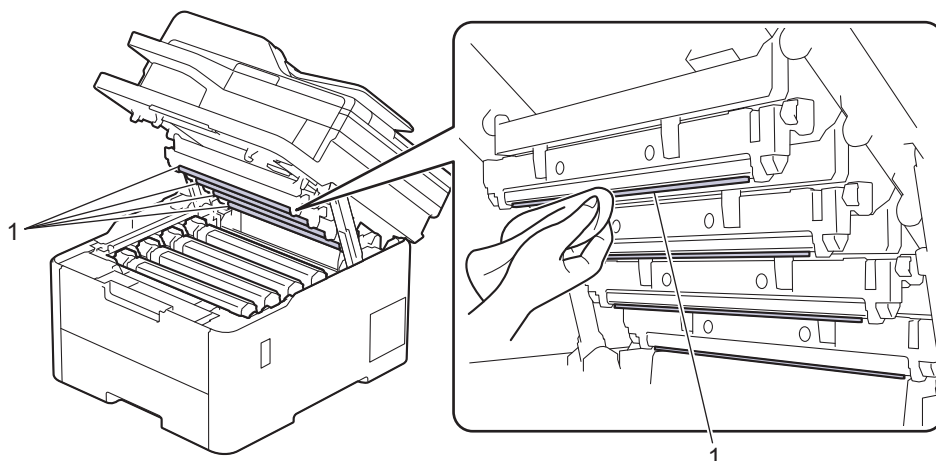
开始清洁步骤前 >> 相关信息: 清洁设备


如果出现打印质量问题，例如颜色较浅或褪色或页面中有纵向白色条纹，请遵循以下步骤清洁 LED 打印头：

1. 按住  关闭设备电源。
2. 打开顶盖，直到其锁定在打开位置。



3. 用柔软的非绒干抹布擦拭各 LED 打印头窗口 (1)。请勿用手指触摸窗口。



4. 合上设备顶盖。
5. 按  打开设备电源。

### ✓ 相关信息

- [清洁设备](#)


## 清洁触摸式液晶显示屏

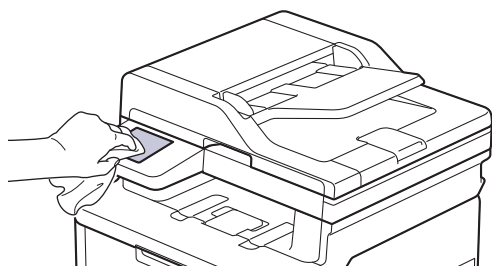
相关型号：DCP-L3568CDW/MFC-L3768CDW


开始清洁步骤前 >> 相关信息: 清洁设备

### 重要事项

请勿使用任何类型的液体清洁剂（包括乙醇）。

1. 按住  关闭设备电源。
2. 使用柔软的无绒干抹布清洁触摸屏。



3. 按  打开设备电源。

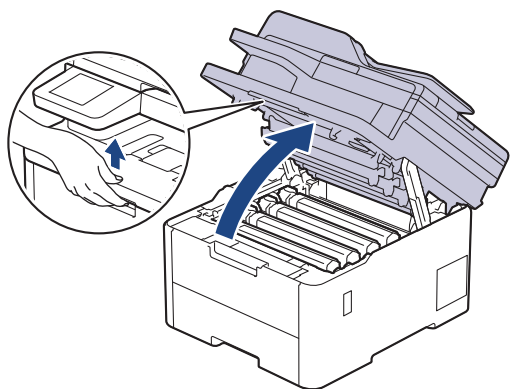
### ✓ 相关信息

- [清洁设备](#)

## 清洁电晕丝

开始清洁步骤前 >> 相关信息: 清洁设备

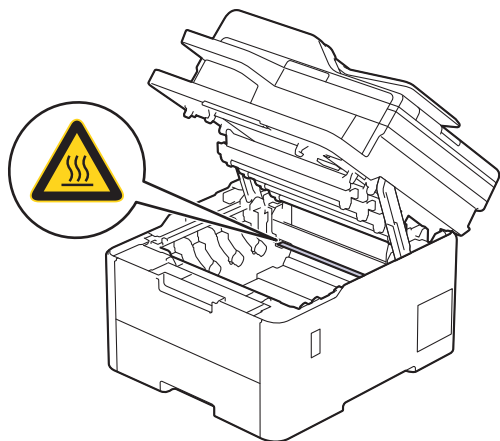
1. 打开顶盖，直到其锁定在打开位置。



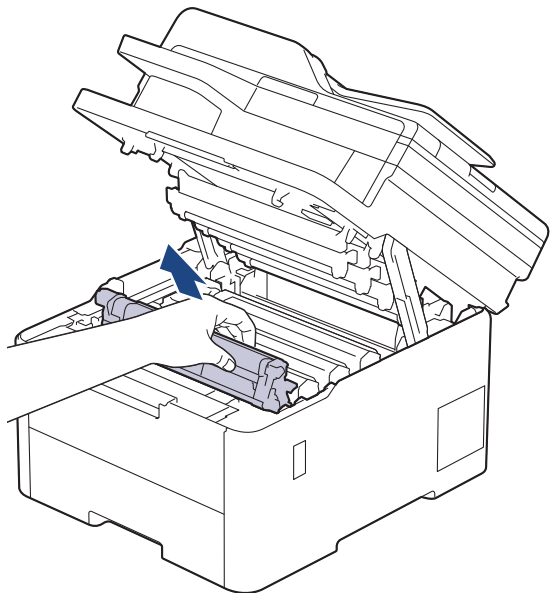
### 警告

高温

设备内部的零件温度会非常高。请等待设备冷却后再触摸内部零件。



2. 取出墨粉盒和硒鼓单元组件。

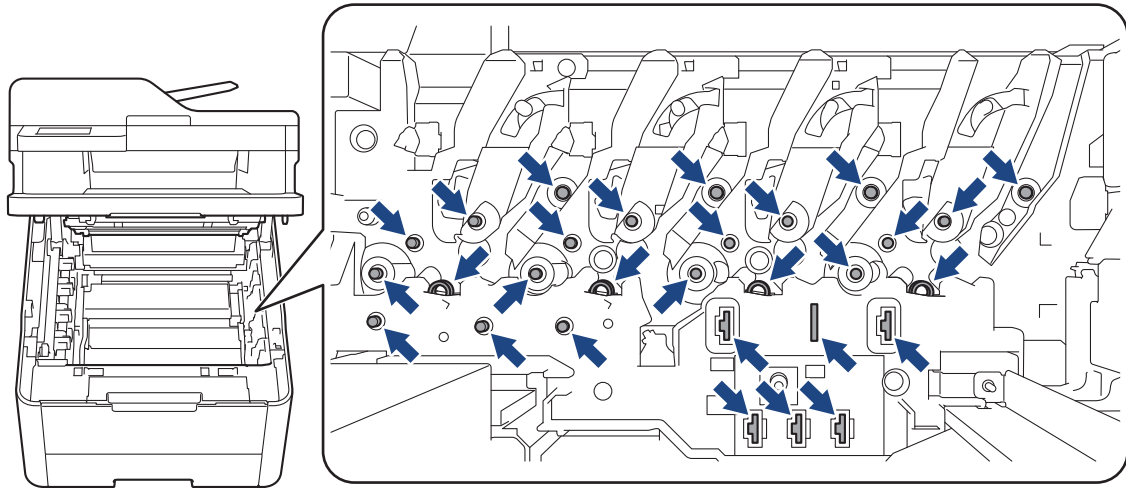


## ⚠ 注意

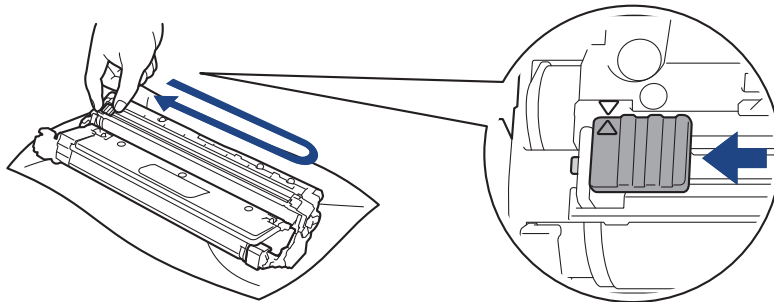
我们建议您将墨粉盒和硒鼓单元组件放在干净、平坦的表面上，并在下面垫上干净的纸或布，以防墨粉溅出或散落。

## 重要事项

为防止静电对设备造成损坏，切勿触摸示意图中所示的电极。

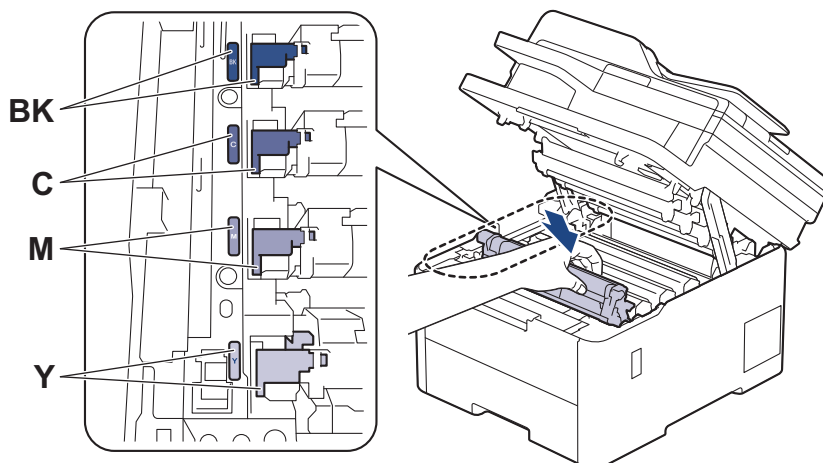


3. 左右轻轻滑动绿色滑块数次，以清洁硒鼓单元内的电晕丝。



务必将绿色滑块返回至初始位置 (▲)。滑块上的箭头必须与硒鼓单元上的箭头对齐。否则，打印出的页面中会出现纵向条纹。

4. 将墨粉盒和硒鼓单元组件滑入设备内。确保墨粉盒颜色与设备上的颜色标签相匹配。



5. 合上设备顶盖。



## 相关信息

- [清洁设备](#)

### 相关主题:

- [错误和维护信息](#)


## 清洁硒鼓单元

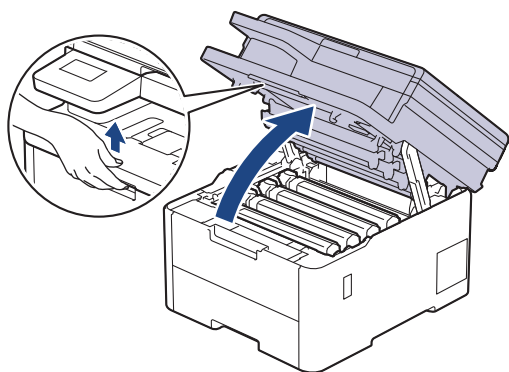
- 如果打印输出页面上每隔 75 毫米便出现黑色或白色斑点或其他重复的标记，则硒鼓上可能有异物，如硒鼓表面可能粘有标签的粘胶。
- 开始清洁步骤前 >> [相关信息: 清洁设备](#)

>> [DCP-L3528CDW](#)

>> [DCP-L3568CDW/MFC-L3768CDW](#)

### DCP-L3528CDW

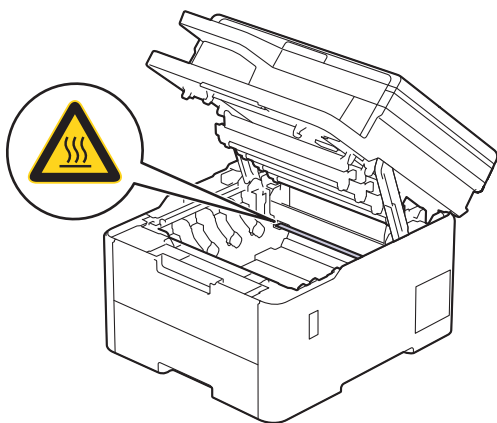
1. 确保设备处于准备就绪模式。
2. 按**功能**。
3. 按 **▲** 或 **▼** 选择以下选项：
  - a. 选择 [打印报告]。按 **OK**。
  - b. 选择 [硒鼓点阵打印]。按 **OK**。设备将打印硒鼓点阵检查表。
4. 按住  关闭设备电源。
5. 打开顶盖，直到其锁定在打开位置。



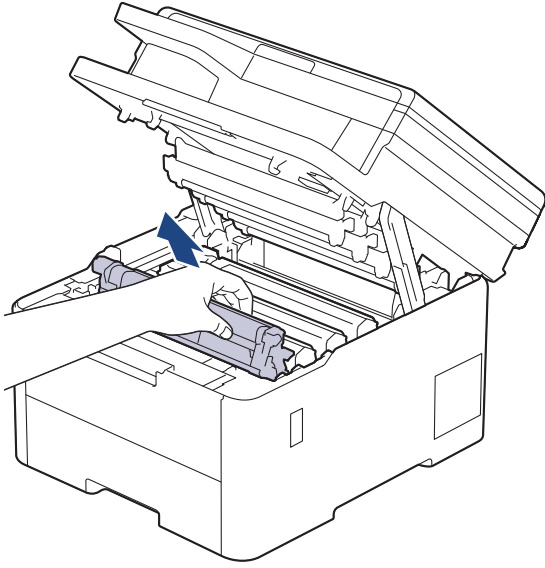
### 警告

高温

设备内部的零件温度会非常高。请等待设备冷却后再触摸内部零件。



6. 硒鼓点阵检查表上所打印斑点的颜色即为应清洁的硒鼓的颜色。取出导致问题的颜色所对应的墨粉盒和硒鼓单元组件。

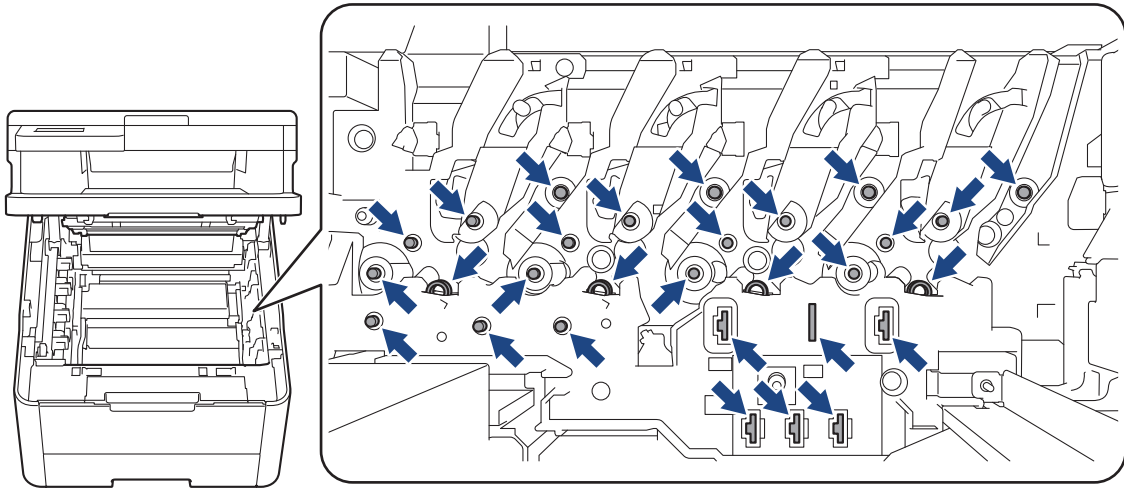


### ⚠ 注意

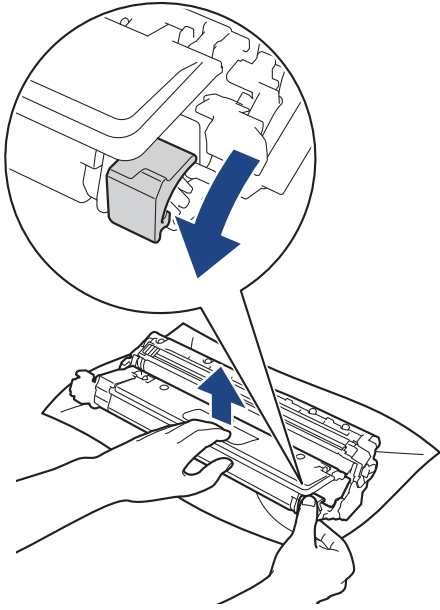
我们建议您将墨粉盒和硒鼓单元组件放在干净、平坦的表面上，并在下面垫上干净的纸或布，以防墨粉溅出或散落。


### 重要事项

为防止静电对设备造成损坏，切勿触摸示意图中所示的电极。

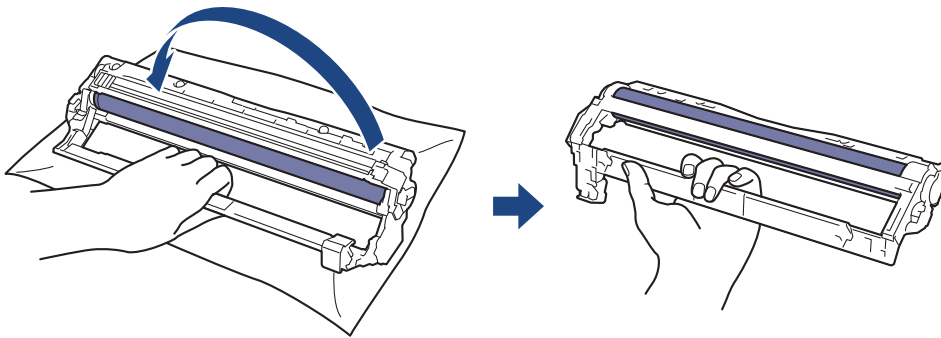


7. 按下绿色锁定杆并从硒鼓单元中取出墨粉盒。

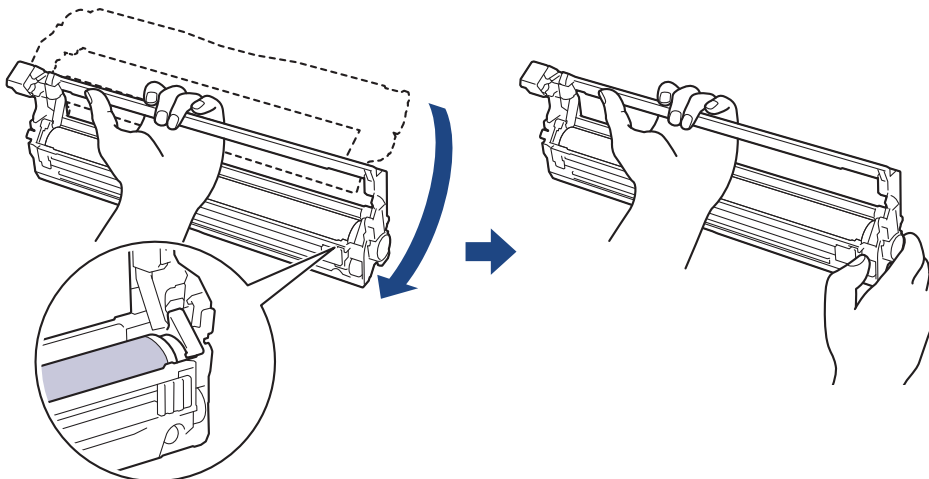



 为避免出现打印质量问题，切勿触摸硒鼓单元表面（硒鼓单元齿轮除外）。

8. 如图所示，握住把手提起硒鼓单元边框并逆时针旋转。

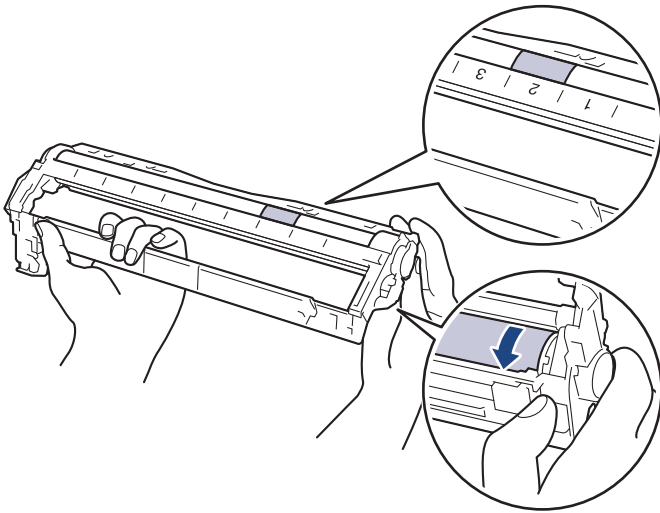


9. 松开手使边框向前落下，然后用右手将硒鼓单元齿轮定位在边框右侧。

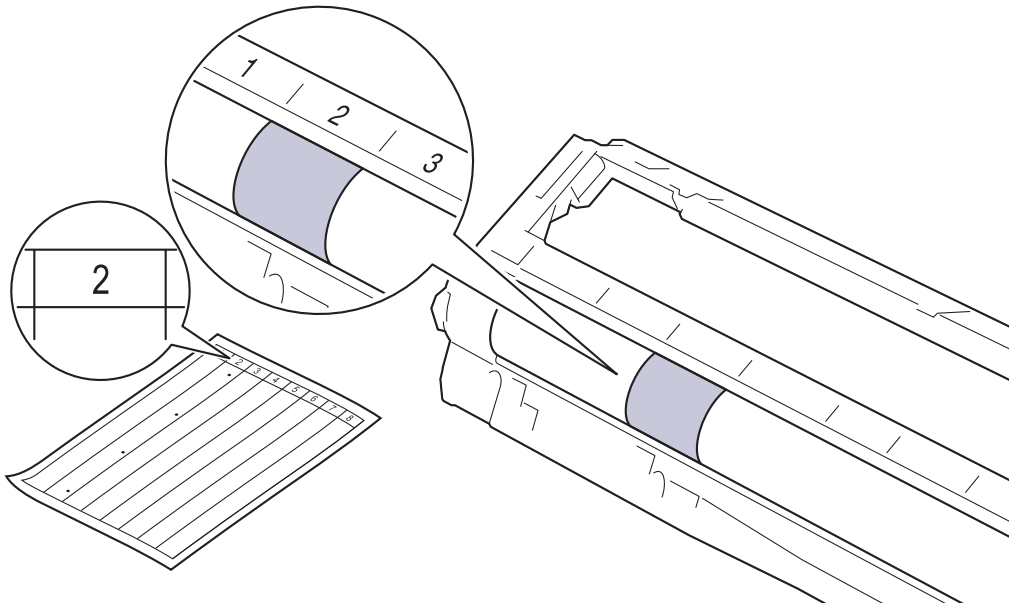


 为避免出现打印质量问题，切勿触摸硒鼓单元表面（硒鼓单元齿轮除外）。

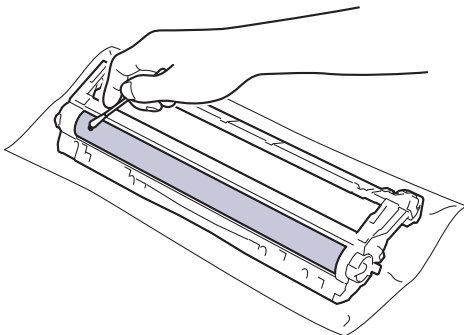
10. 如图所示，向上倾斜左手以提起外框，使编号网格清晰可见。一边用右手转动硒鼓，一边寻找硒鼓表面上的印记或碎屑。



根据硒鼓辊旁边的列编号找到印记。例如：如果硒鼓点阵检查表第 2 列中出现斑点，则表示在硒鼓的“2”区域中有印记。



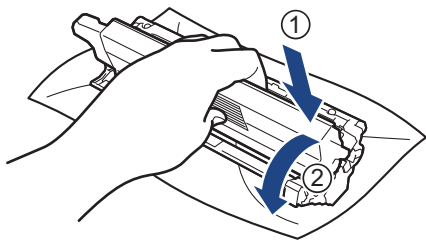
11. 请用干棉签轻轻擦拭硒鼓表面直到完全除去印记。



## 提示

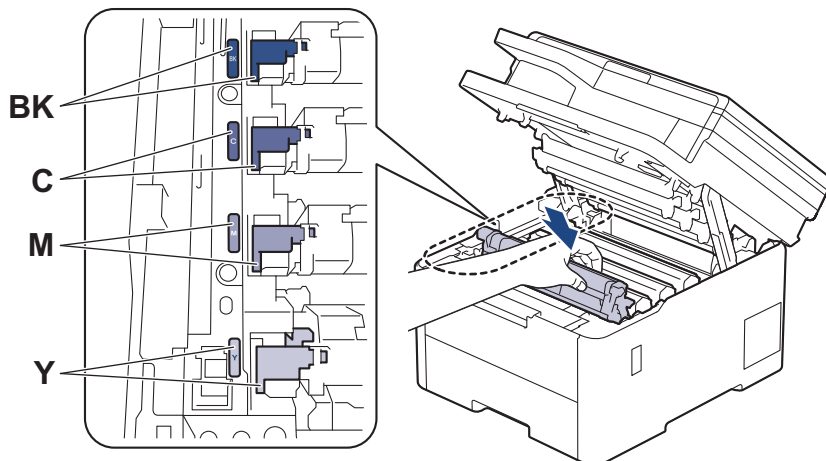
切勿用尖锐物体或任何液体清洁感光硒鼓表面。

12. 将墨粉盒紧紧地插回硒鼓单元，直至其锁定到位并发出卡嗒声。




确保正确装入墨粉盒，否则它可能偏离硒鼓单元。

13. 将墨粉盒和硒鼓单元组件滑入设备内。确保墨粉盒颜色与设备上的颜色标签相匹配。




14. 合上设备顶盖。

15. 按  打开设备电源。

### DCP-L3568CDW/MFC-L3768CDW

1. 确保设备处于准备就绪模式。

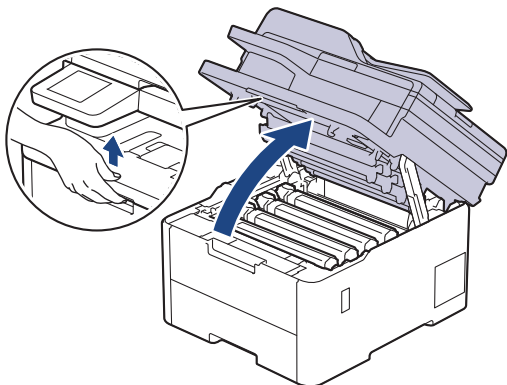
2. 按  [设置] > [所有设置] > [打印报告] > [硒鼓点阵打印]。

3. 按 [是]。

设备将打印硒鼓点阵检查表。

4. 按住  关闭设备电源。

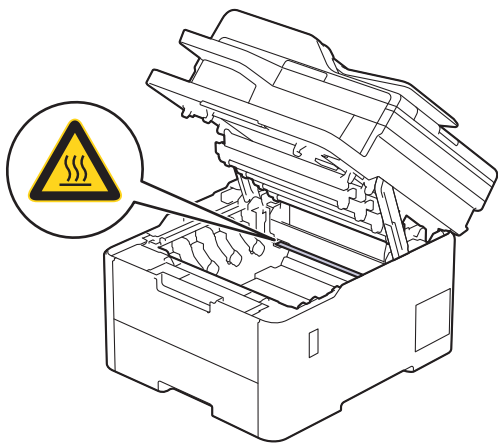
5. 打开顶盖，直到其锁定在打开位置。



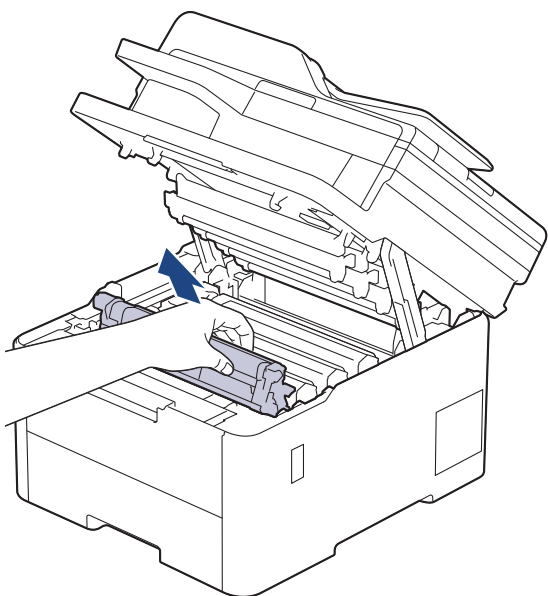
 **警告**

高温

设备内部的零件温度会非常高。请等待设备冷却后再触摸内部零件。



6. 硒鼓点阵检查表上所打印斑点的颜色即为应清洁的硒鼓的颜色。取出导致问题的颜色所对应的墨粉盒和硒鼓单元组件。

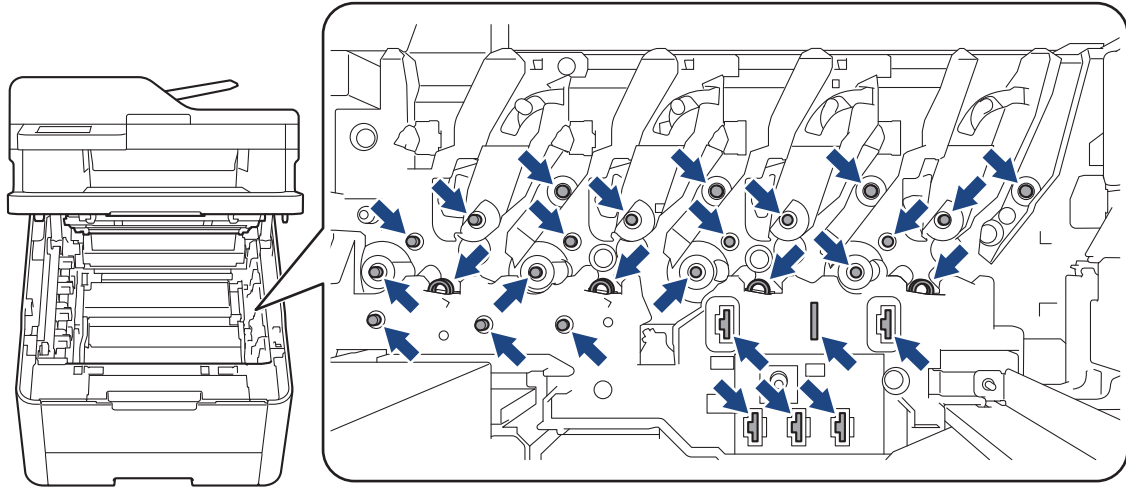


### 注意

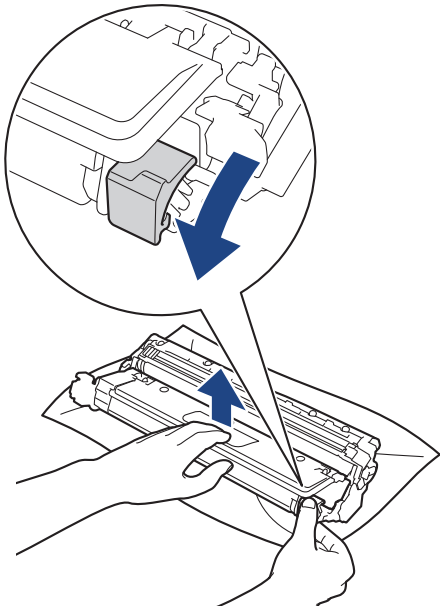
我们建议您将墨粉盒和硒鼓单元组件放在干净、平坦的表面上，并在下面垫上干净的纸或布，以防墨粉溅出或散落。


### 重要事项

为防止静电对设备造成损坏，切勿触摸示意图中所示的电极。

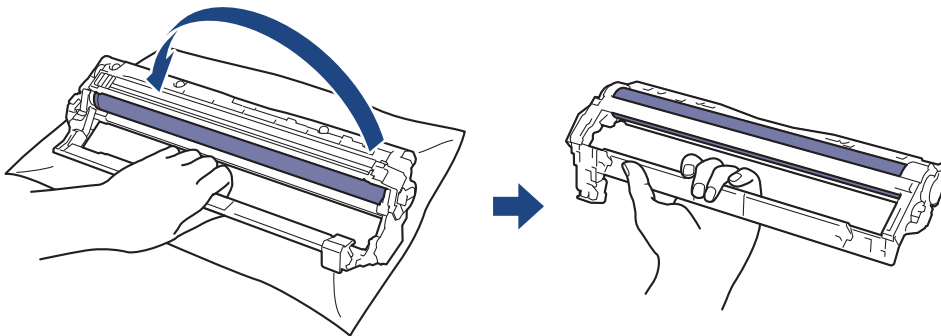


7. 按下绿色锁定杆并从硒鼓单元中取出墨粉盒。

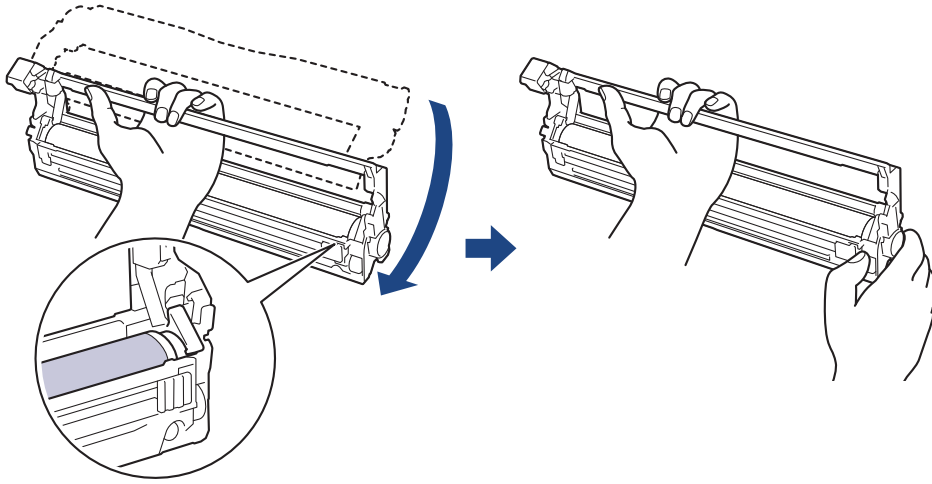



 为避免出现打印质量问题，切勿触摸硒鼓单元表面（硒鼓单元齿轮除外）。

8. 如图所示，握住把手提起硒鼓单元边框并逆时针旋转。

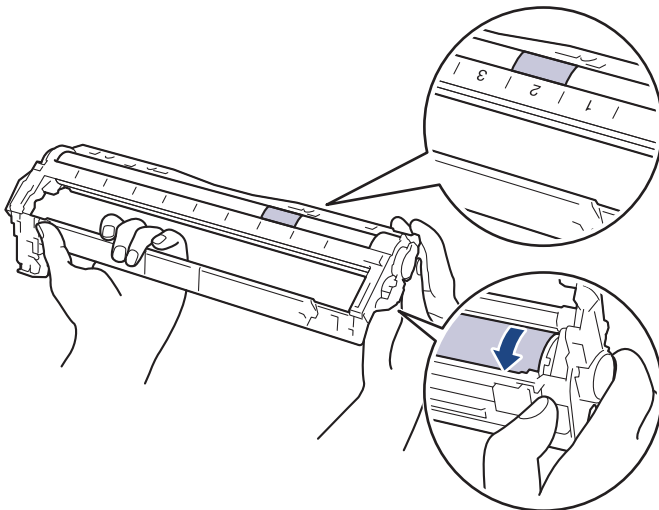



9. 松开手使边框向前落下，然后用右手将硒鼓单元齿轮定位在边框右侧。

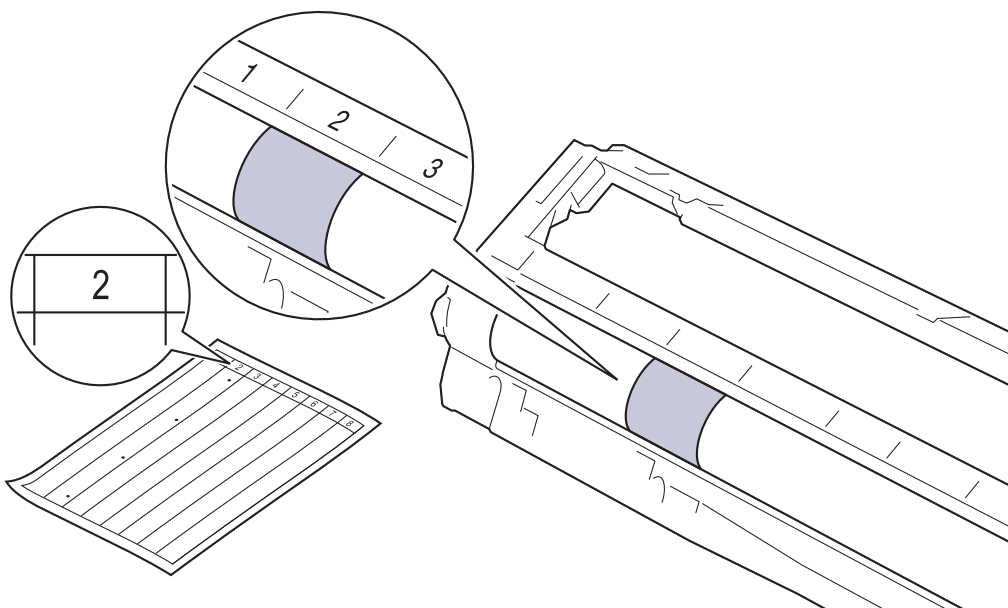


 为避免出现打印质量问题，切勿触摸硒鼓单元表面（硒鼓单元齿轮除外）。

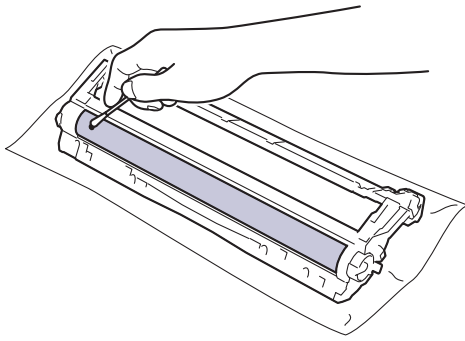
10. 如图所示，向上倾斜左手以提起外框，使编号网格清晰可见。一边用右手转动硒鼓，一边寻找硒鼓表面上的印记或碎屑。



 根据硒鼓辊旁边的列编号找到印记。例如：如果硒鼓点阵检查表第 2 列中出现斑点，则表示在硒鼓的“2”区域中有印记。



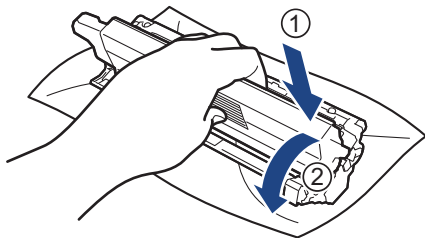
11. 请用干棉签轻轻擦拭硒鼓表面直到完全除去印记。



## 提示

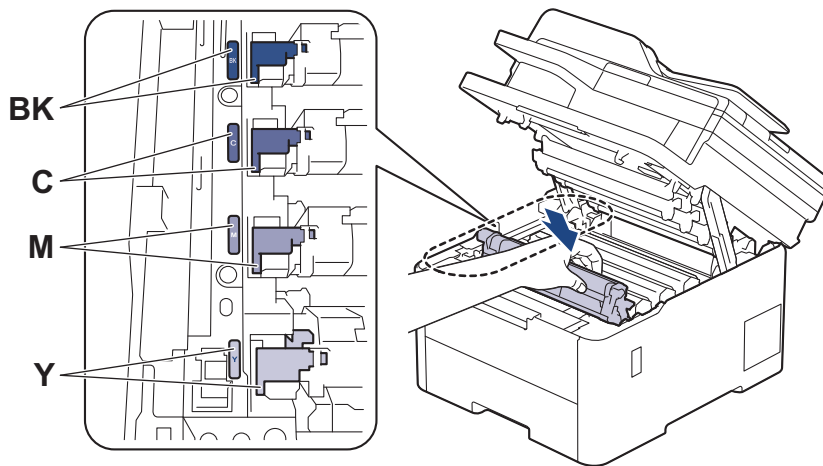
切勿用尖锐物体或任何液体清洁感光硒鼓表面。

12. 将墨粉盒紧紧地插回硒鼓单元，直至其锁定到位并发出卡嗒声。




确保正确装入墨粉盒，否则它可能偏离硒鼓单元。

13. 将墨粉盒和硒鼓单元组件滑入设备内。确保墨粉盒颜色与设备上的颜色标签相匹配。



14. 合上设备顶盖。

15. 按  打开设备电源。

## ✓ 相关信息

- [清洁设备](#)

相关主题：


- [提高打印质量](#)

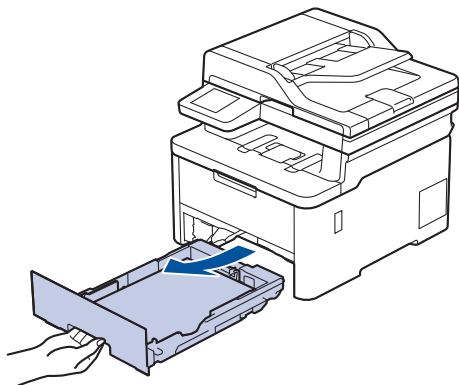
## 清洁撮纸辊

定期清洁撮纸辊可确保正确进纸，防止卡纸。

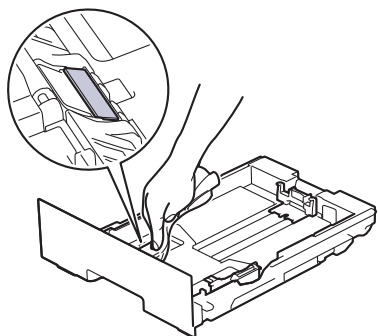
开始清洁步骤前 >> 相关信息: 清洁设备

如果出现进纸问题，请遵循以下步骤清洁撮纸辊：

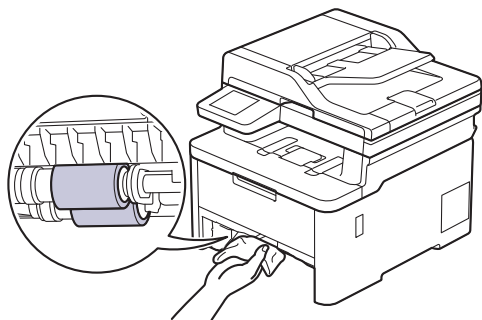
1. 按住  关闭设备电源。
2. 将纸盒从设备中完全拉出。




3. 如果纸盒中有纸或有物体卡在里面，请将其取出。
4. 拧干在温水中浸过的无绒抹布，然后用此抹布擦去纸盒中的分离垫上的灰尘。



5. 擦去设备内部两个撮纸辊上的灰尘。



6. 重新装入纸张，然后将纸盒紧紧地装回设备中。
7. 按  打开设备电源。

### ✓ 相关信息

- 清洁设备

---

**相关主题:**

- [打印问题](#)
-

## 修正彩色打印

如果彩色打印质量差，请校准各种颜色的输出浓度，然后执行色彩配准。

>> [DCP-L3528CDW](#)

>> [DCP-L3568CDW/MFC-L3768CDW](#)

### DCP-L3528CDW

1. 按功能。
2. 按 ▲ 或 ▼ 选择 [打印机] 选项，然后按 **OK**。
3. 按 ▲ 或 ▼ 选择 [颜色更正] 选项，然后按 **OK**。
4. 按 ▲ 或 ▼ 选择 [更正] 选项，然后按 **OK**。
5. 按 ▲ 选择 [是]。




将自动开始色彩校正并耗时数分钟。

6. 按 **停止/退出**。

### DCP-L3568CDW/MFC-L3768CDW



若要按顺序对每种颜色进行输出浓度校准和色彩配准，请将自动校正功能设置为开。

1. 按  [设置] > [所有设置] > [打印机] > [颜色更正] > [修正开始]。



如果设备的主页屏幕上显示 [所有设置] 菜单，请跳过 [设置] 菜单。

2. 按 [是]。



将自动开始色彩校正并耗时数分钟。

3. 按 。

### ✓ 相关信息

- [日常维护](#)
  - [设置自动校正功能](#)
  - [重置设备的彩色校正设置](#)

#### 相关主题：

- [提高打印质量](#)

## 设置自动校正功能

如果您想让设备在校准色彩后自动执行色彩配准，请打开自动校正功能。

>> [DCP-L3528CDW](#)

>> [DCP-L3568CDW/MFC-L3768CDW](#)

### DCP-L3528CDW

1. 按功能。
2. 按 ▲ 或 ▼ 选择 [打印机] 选项，然后按 OK。
3. 按 ▲ 或 ▼ 选择 [颜色更正] 选项，然后按 OK。
4. 按 ▲ 或 ▼ 选择 [自动修正] 选项，然后按 OK。
5. 按 ▲ 显示 [开] 选项，然后按 OK。
6. 按 停止/退出。

### DCP-L3568CDW/MFC-L3768CDW

1. 按  [设置] > [所有设置] > [打印机] > [颜色更正] > [自动修正] > [开]。



如果设备的主页屏幕上显示 [所有设置] 菜单，请跳过 [设置] 菜单。

2. 按 .

### ✓ 相关信息

- [修正彩色打印](#)

## 重置设备的彩色校正设置

如果输出色彩与您在屏幕上看到的有所不同，请尝试重置本设备的色彩校正设置。

>> [DCP-L3528CDW](#)

>> [DCP-L3568CDW/MFC-L3768CDW](#)

### DCP-L3528CDW


1. 按功能。
2. 按 ▲ 或 ▼ 选择 [打印机] 选项，然后按 OK。
3. 按 ▲ 或 ▼ 选择 [颜色更正] 选项，然后按 OK。
4. 按 ▲ 或 ▼ 选择 [重置] 选项，然后按 OK。
5. 按 ▲ 选择 [重置]。
6. 按 停止/退出。

### DCP-L3568CDW/MFC-L3768CDW

1. 按  [设置] > [所有设置] > [打印机] > [颜色更正] > [重置]。



如果设备的主页屏幕上显示 [所有设置] 菜单，请跳过 [设置] 菜单。

2. 按 [是]。
3. 按 .

### ✓ 相关信息

- [修正彩色打印](#)

## 检查零件剩余寿命



>> DCP-L3528CDW

>> DCP-L3568CDW/MFC-L3768CDW

### DCP-L3528CDW

1. 按**功能**。
2. 按 **▲** 或 **▼** 选择以下选项：
  - a. 选择 [设备信息]。按 **OK**。
  - b. 选择 [耗材寿命]。按 **OK**。
3. 按 **▲** 或 **▼** 选择您想检查的设备部件，然后按 **OK**。  
液晶显示屏上显示部件的大致剩余寿命。
4. 按 **停止/退出**。

### DCP-L3568CDW/MFC-L3768CDW

1. 按  [设置] > [所有设置] > [设备信息] > [零件寿命]。
2. 按您想检查的设备零件。  
液晶显示屏上显示部件的大致剩余寿命。
3. 按 。



若要显示墨粉盒的大致剩余寿命，请按液晶显示屏上的 。

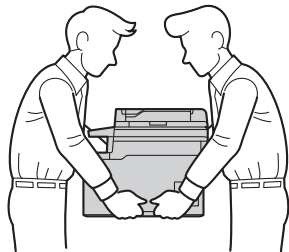
### ✓ 相关信息

- 日常维护

## 包装和运输设备

### 警告


- 为避免可能的人员受伤，本设备必须至少由两个人分别抓住前部和后部进行搬运。

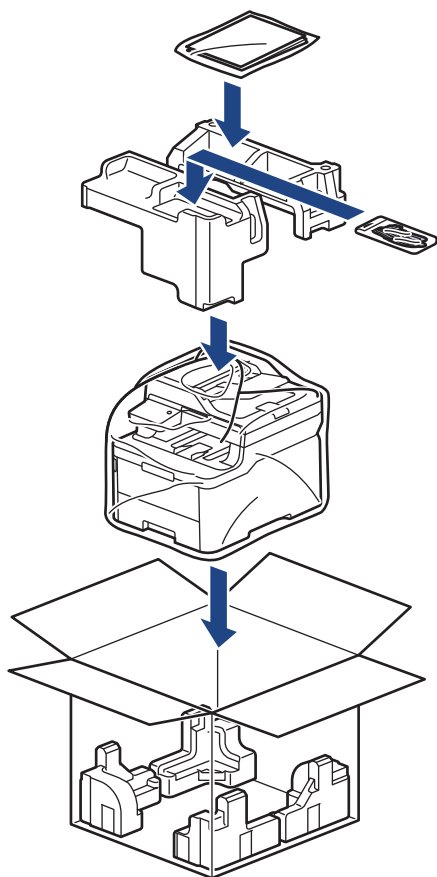


- 如果设备上已安装了选配纸盒，移动设备前请先拆下选配纸盒。否则，可能会导致您受伤或设备损坏。
- 使用原始包装材料包裹后将选配纸盒单独包装在其原纸箱中。



如果出于任何原因必须装运本设备，请小心地将设备装回原包装，以免运输途中造成损坏。设备应随承运人充分投保。

1. 按住  关闭设备电源。使设备保持关闭状态并等待至少 10 分钟，以使其冷却。
2. 断开所有电缆的连接，然后从电源插座上拔下电源插头。
3. 将设备装入原包装袋中。
4. 如图所示，使用原始包装材料包裹后将本设备、印刷材料和交流电源线（如适用）装入原纸箱。



5. 合上纸箱并将其封口。



## 相关信息

- 日常维护

## 更换定期维护零件

请定期更换以下零件以保持打印质量。下表所列零部件在打印大约 50,000 页<sup>1</sup>（适用于定影单元，每次打印两页）后必须更换。

当液晶显示屏上显示以下信息时，请联系 Brother 客服中心或您当地的 Brother 经销商：

液晶显示屏信息	说明
[维护] [更换定影单元] <sup>2</sup>	更换定影单元。

### ✓ 相关信息

- [日常维护](#)

<sup>1</sup> Letter 或 A4 尺寸的单页面

<sup>2</sup> 更换频率因打印页面、打印覆盖率和所使用介质类型的不同而有所不同。

## 设备设置

通过定制设置和功能，可将本设备变成更有效的办公工具。

- [使用操作面板更改设备设置](#)
- [使用网络基本管理更改设备设置](#)

## 使用操作面板更改设备设置

- 发生断电时（内存存储）
- 常规设置
- 将常用设置保存为快捷方式
- 打印报告
- 设置和功能表

## 发生断电时（内存存储）

菜单设置会被永久保存，即使发生断电也不会丢失。临时设定（如对比度和国际模式）将会丢失。

断电时，设备将在大约 55 小时内保留日期和时间以及设定的传真定时器作业（例如定时传真）。设备内存中的其他传真作业将不会丢失。

### ✓ 相关信息

- [使用操作面板更改设备设置](#)

## 常规设置

- 调节设备音量
- 设置休眠模式倒计时
- 关于深度休眠模式
- 设置自动断电模式
- 设置日期和时间
- 设置时区
- 调节液晶显示屏背景灯亮度
- 更改液晶显示屏背景灯亮起的时长
- 设置本机标识
- 设置音频或脉冲拨号模式
- 减少墨粉使用量
- 为所有传真号码添加前缀
- 防止拨打错误号码（拨号限制）
- 减少打印噪音
- 更改液晶显示屏语言

## 调节设备音量




>> DCP-L3528CDW

>> DCP-L3568CDW/MFC-L3768CDW

### DCP-L3528CDW

1. 按功能。
2. 按 ▲ 或 ▼ 选择以下选项：
  - a. 选择 [常规设置]。按 **OK**。
  - b. 选择 [蜂鸣音]。按 **OK**。
3. 按 ▲ 或 ▼ 显示 [高]、[中]、[低] 或 [关] 选项，然后按 **OK**。

### DCP-L3568CDW/MFC-L3768CDW

1. 执行以下操作中的一项：
  - 对于 MFC 型号：  
按  [设置] > [所有设置] > [常规设置] > [音量]。
  - 对于 DCP 型号：  
按  [设置] > [所有设置] > [常规设置] > [音量] > [蜂鸣音]。
2. 按以下选项中的一项 (MFC 型号)：  
(选项因设备不同而有所差异。)
  - [振铃]  
调节振铃的音量。
  - [蜂鸣音]  
调节设备在您按按钮、出错或者发送或接收传真后所发出的提示音的音量。
  - [扬声器]  
调节扬声器的音量。
3. 选择 [关]、[低]、[中] 或 [高] 选项，然后按所需选项。
4. 按 。

### ✓ 相关信息

- [常规设置](#)

## 设置休眠模式倒计时

休眠模式（或节能模式）设置可降低耗电量。设备处于休眠模式时，等同于电源关闭状态。接收打印作业或传真时便可激活设备开始打印。请遵循本节说明设置设备进入休眠模式前的时延（倒计时）。

- 可选择设备进入休眠模式之前的闲置时间。
- 设备上有接收打印作业等任何操作进行时，定时器将被重置。



>> [DCP-L3528CDW](#)

>> [DCP-L3568CDW/MFC-L3768CDW](#)

### DCP-L3528CDW

1. 按**功能**。
2. 按 ▲ 或 ▼ 显示 [常规设置] 选项，然后按 **OK**。
3. 按 ▲ 或 ▼ 显示 [环保] 选项，然后按 **OK**。
4. 按 ▲ 或 ▼ 显示 [休眠时间] 选项，然后按 **OK**。
5. 输入设备进入休眠模式前的闲置时间（最多 50 分钟），然后按 **OK**。
6. 按 **停止/退出**。

### DCP-L3568CDW/MFC-L3768CDW

1. 按  [设置] > [所有设置] > [常规设置] > [环保] > [休眠时间]。
2. 输入设备进入休眠模式前的闲置时间（最多 50 分钟），然后按 [确定]。
3. 按 。

### ✓ 相关信息

- [常规设置](#)



## 关于深度休眠模式

如果设备处于休眠模式，并且在一段时间内未接收到任何作业，设备将自动进入深度休眠模式。时间长度取决于特定的型号和设置。

深度休眠模式比休眠模式消耗更少的电量。



出于环境因素考虑，无法禁用深度休眠模式设置。

适用型号	深度休眠模式下的设备操作面板	激活设备的条件
DCP-L3528CDW	液晶显示屏上显示 [深度休眠]。	<ul style="list-style-type: none"><li>设备接收到作业。</li><li>有人按操作面板上的按钮。</li></ul>
DCP-L3568CDW/MFC-L3768CDW	液晶显示屏背景灯熄灭，同时电源指示灯闪烁。	<ul style="list-style-type: none"><li>设备接收到作业。</li><li>有人点击 、，或点击触摸式液晶显示屏。</li></ul>




### 相关信息

- [常规设置](#)

## 设置自动断电模式

如果设备处于深度休眠模式特定时长，基于您的设备型号和设置，将自动进入断电模式。当设备连接至网络或电话线路或者内存中有加密打印数据（适用于特定型号）时，将不会进入断电模式。

若要启动打印，按操作面板上的 ，然后发送打印作业。



>> [DCP-L3528CDW](#)

>> [DCP-L3568CDW/MFC-L3768CDW](#)

### DCP-L3528CDW

1. 按 **功能**。
2. 按 ▲ 或 ▼ 显示 [常规设置] 选项，然后按 **OK**。
3. 按 ▲ 或 ▼ 显示 [环保] 选项，然后按 **OK**。
4. 按 ▲ 或 ▼ 显示 [自动关机] 选项，然后按 **OK**。
5. 按 ▲ 或 ▼ 显示 [8 小时]、[4 小时]、[2 小时]、[1 小时] 或 [关] 选项，然后按 **OK**。
6. 按 **停止/退出**。

### DCP-L3568CDW/MFC-L3768CDW

1. 按  [设置] > [所有设置] > [常规设置] > [环保] > [自动关机]。
2. 按所需 [关]、[1 小时]、[2 小时]、[4 小时] 或 [8 小时] 选项。
3. 按 。

### ✓ 相关信息

- [常规设置](#)

## 设置日期和时间



>> DCP-L3528CDW

>> DCP-L3568CDW/MFC-L3768CDW

### DCP-L3528CDW

1. 按**功能**。
2. 按 ▲ 或 ▼ 选择以下选项：
  - a. 选择 [初始设置]。按 **OK**。
  - b. 选择 [日期和时间]。按 **OK**。
  - c. 选择 [日期和时间]。按 **OK**。
3. 按 ▲ 或 ▼ 设置年份的最后两位数字。按 **OK**。重复上述步骤设置月份和日期。
4. 按 ▲ 或 ▼ 显示 [12 小时制] 或 [24 小时制] 选项，然后按 **OK**。
5. 执行以下操作中的一项：
  - 如果在 [日期和时间] 设置中选择了 [12 小时制] 格式，按 ▲ 或 ▼ 设置小时。按 **OK**。重复上述步骤设置分钟。  
按 ▲ 或 ▼ 显示 [AM] 或 [PM] 选项，然后按 **OK**。
  - 如果在 [日期和时间] 设置中选择了 [24 小时制] 格式，按 ▲ 或 ▼ 设置小时。按 **OK**。重复上述步骤设置分钟。  
(例如：输入 19:45 表示下午 7:45。)
6. 按 **停止/退出**。

### DCP-L3568CDW/MFC-L3768CDW

1. 按  [设置] > [所有设置] > [初始设置] > [日期和时间] > [日期]。
2. 使用液晶显示屏输入年份的最后两位数字，然后按 [确定]。
3. 使用液晶显示屏输入月份的两位数字，然后按 [确定]。
4. 使用液晶显示屏输入日期的两位数字，然后按 [确定]。
5. 按 [时间]。
6. 使用液晶显示屏输入时间 (24 小时制)，然后按 [确定]。  
(例如：输入 19:45 表示下午 7:45。)
7. 按 。

### ✓ 相关信息

- [常规设置](#)

## 设置时区

根据您所在位置设置设备上的时区。



>> DCP-L3528CDW

>> DCP-L3568CDW/MFC-L3768CDW

### DCP-L3528CDW

1. 按功能。
2. 按 ▲ 或 ▼ 选择以下选项：
  - a. 选择 [初始设置]。按 **OK**。
  - b. 选择 [日期和时间]。按 **OK**。
  - c. 选择 [时区]。按 **OK**。
3. 按 ▲ 或 ▼ 选择时区。按 **OK**。
4. 按 **停止/退出**。

### DCP-L3568CDW/MFC-L3768CDW

1. 按  [设置] > [所有设置] > [初始设置] > [日期和时间] > [时区]。
2. 输入您的时区。
3. 按 [确定]。
4. 按 。





### 相关信息

- [常规设置](#)

## 调节液晶显示屏背景灯亮度

相关型号：DCP-L3568CDW/MFC-L3768CDW

如果您很难看清液晶显示屏，更改亮度设置可能会有所帮助。

1. 按  [设置] > [所有设置] > [常规设置] > [液晶显示屏设置] > [背景灯]。
2. 按 [亮]、[中] 或 [暗] 选项。
3. 按 。



### ✓ 相关信息

- [常规设置](#)

## 更改液晶显示屏背景灯亮起的时长

相关型号：DCP-L3568CDW/MFC-L3768CDW

设置液晶显示屏背景灯亮起的时长。

1. 按  [设置] > [所有设置] > [常规设置] > [液晶显示屏设置] > [背景灯设置]。
2. 按所需选项：
  - [10 秒]
  - [20 秒]
  - [30 秒]
3. 按 。


### 相关信息

- [常规设置](#)



## 设置本机标识

相关型号：MFC-L3768CDW

设置设备在您发送的每份传真的顶部打印本机标识和传真日期和时间。

1. 按  [设置] > [所有设置] > [初始设置] > [本机标识] > [传真]。
2. 使用液晶显示屏输入您的传真号码（最多 20 个数字），然后按 [确定]。
3. 按 [电话]。
4. 使用液晶显示屏输入您的电话号码（最多 20 个数字），然后按 [确定]。
5. 按 [名称]。
6. 使用液晶显示屏输入您的名称（最多 20 个字符），然后按 [确定]。



- 按  循环显示字母、数字和特殊字符。（可用字符可能会因国家不同而有所不同。）
- 如果输入错误字符，按 ◀ 或 ▶ 将光标移到错误字符处，然后按 。按正确的字符。
- 若要输入空格，请按 [空格] 或 ▶。
- 更多详细信息 >> [相关信息](#)

7. 按 。



### 相关信息

- [常规设置](#)

#### 相关主题：



- [如何在本设备上输入文本](#)

## 设置音频或脉冲拨号模式

相关型号：MFC-L3768CDW

本设备设置为音频拨号服务。如果您使用的是脉冲拨号（循环）服务，必须更改拨号模式。

某些国家或地区不提供此功能。

1. 按  [设置] > [所有设置] > [初始设置] > [音频/脉冲]。
2. 按 [音频] 或 [脉冲]。
3. 按 。

### 相关信息

- [常规设置](#)

## 减少墨粉使用量

使用省墨模式可减少墨粉消耗。省墨模式设置为开时，文档打印输出效果较浅。

不建议您在省墨模式下打印照片或灰度图像。



>> [DCP-L3528CDW](#)

>> [DCP-L3568CDW/MFC-L3768CDW](#)

### DCP-L3528CDW

1. 按 **功能**。
2. 按 ▲ 或 ▼ 显示 [常规设置] 选项，然后按 **OK**。
3. 按 ▲ 或 ▼ 显示 [环保] 选项，然后按 **OK**。
4. 按 ▲ 或 ▼ 显示 [省墨] 选项，然后按 **OK**。
5. 按 ▲ 或 ▼ 显示 [开] 或 [关] 选项，然后按 **OK**。
6. 按 **停止/退出**。

### DCP-L3568CDW/MFC-L3768CDW

1. 按  [设置] > [所有设置] > [常规设置] > [环保] > [省墨]。
2. 按 [开] 或 [关]。
3. 按 。

### ✓ 相关信息

- [常规设置](#)

**相关主题：**

- [提高打印质量](#)


## 为所有传真号码添加前缀

相关型号：MFC-L3768CDW

拨号前缀设置可自动在每个您拨叫的传真号码前加拨预设号码。例如：如果电话系统需要拨 9 才能拨打外线号码，即可设置拨号前缀，设备将自动在接收方号码前加拨 9。




- 使用数字 0 至 9 以及符号 # 和 \*。(不可与其他任何数字或符号组合使用。)
- 如果电话系统需要瞬间挂机，请按液晶显示屏上的 !。

1. 按  [设置] > [所有设置] > [初始设置] > [拨号前缀]。
2. 按 [开] 或 [关]。

选项	说明
[开]	若要激活前缀号码设置，选择 [开]。 如果选择了 [开]，转到下一步设置前缀号码。
[关]	若要取消激活前缀号码设置，选择 [关]。 如果选择了 [关]，按  退出。

3. 按 [拨号前缀]。
4. 使用液晶显示屏输入前缀号码（最多五个数字），然后按 [确定]。



若要更改前缀号码，按 ◀ 或 ▶ 将光标移到要删除的数字下方，按 。然后按正确的数字。  
重复执行此操作直到前缀号码正确，然后按 [确定]。

5. 按 。


### ✓ 相关信息

- [常规设置](#)

## 防止拨打错误号码 (拨号限制)

相关型号: MFC-L3768CDW

此功能可以防止用户误发传真或拨错号码。您可以将设备设置为限制使用拨号盘、地址簿、快捷方式和 LDAP 搜索进行拨号。

1. 按  [设置] > [所有设置] > [传真] > [拨号限制]。
2. 按以下选项中的一项：
  - [拨号盘]
  - [地址簿]



如果在拨号时组合使用地址簿号码，号码将被判断为拨号盘输入且不受限制。

- [快捷方式]
  - [LDAP 服务器]
3. 按以下选项中的一项：

选项	说明
[输入#两次]	设备将提示您输入两次号码。如果两次输入的号码一致，设备将开始拨号；如果两次输入的号码不一致，液晶显示屏上将显示错误信息。
[开]	设备将限制以此拨号方式发送传真或拨叫外线。
[关]	设备不限制拨号方式。



- 如果在输入号码前使用外接电话或按下 [免提]，[输入#两次] 设置将失效。系统不会提示您再次输入号码。
- 如果选择 [开] 或 [输入#两次]，则无法使用多址发送功能。

4. 按 。



### 相关信息

- [常规设置](#)

## 减少打印噪音

静音模式设置可减少打印噪音。启用静音模式时，打印速度会变慢。出厂设置为关。



>> [DCP-L3528CDW](#)

>> [DCP-L3568CDW/MFC-L3768CDW](#)

### DCP-L3528CDW

1. 按功能。
2. 按 ▲ 或 ▼ 显示 [常规设置] 选项，然后按 **OK**。
3. 按 ▲ 或 ▼ 显示 [环保] 选项，然后按 **OK**。
4. 按 ▲ 或 ▼ 显示 [静音模式] 选项，然后按 **OK**。
5. 按 ▲ 或 ▼ 显示 [开] 或 [关] 选项，然后按 **OK**。
6. 按 **停止/退出**。

### DCP-L3568CDW/MFC-L3768CDW

1. 按  [设置] > [所有设置] > [常规设置] > [环保] > [静音模式]。
2. 按 [开] 或 [关]。
3. 按 。

### ✓ 相关信息

- [常规设置](#)

## 更改液晶显示屏语言

如有需要，更改液晶显示屏语言。

某些国家或地区不提供此功能。



>> [DCP-L3528CDW](#)

>> [DCP-L3568CDW/MFC-L3768CDW](#)

### DCP-L3528CDW

1. 按功能。
2. 按 ▲ 或 ▼ 显示 [初始设置] 选项，然后按 **OK**。
3. 按 ▲ 或 ▼ 显示 [语言] 选项，然后按 **OK**。
4. 按 ▲ 或 ▼ 显示所需语言，然后按 **OK**。
5. 按 **停止/退出**。

### DCP-L3568CDW/MFC-L3768CDW

1. 按  [设置] > [所有设置] > [初始设置] > [语言]。
2. 按所需语言。
3. 按 。

### ✓ 相关信息

- [常规设置](#)

## 将常用设置保存为快捷方式

相关型号：DCP-L3568CDW/MFC-L3768CDW





- [添加快捷方式](#)
- [更改或删除快捷方式](#)

## 添加快捷方式

相关型号：DCP-L3568CDW/MFC-L3768CDW

可将最常用的传真、复印或扫描设置添加为快捷方式。此后即可按快捷方式使用这些设置，而不用手动重新输入。

这些说明介绍如何添加复印快捷方式。添加传真或扫描快捷方式的步骤类似。

1. 按  [快捷方式]。(显示  [快捷方式]时。)
2. 按相应选项卡。
3. 按任意  添加新的快捷方式。
4. 按[复印]。
5. 按所需的复印预设。
6. 按  [选项]。
7. 向上或向下滑动屏幕或者按 ▲ 或 ▼ 显示可用设置，然后按您想更改的设置。
8. 向上或向下滑动屏幕或者按 ▲ 或 ▼ 显示该设置的可用选项，然后按所需选项。  
重复上述两个步骤，直到选择了所需的所有设置和选项。
9. 设置更改完成后，按[确定]。(如果显示[确定]按钮。)
10. 按[确定]。
11. 阅读并确认所选设置的列表，然后按[确定]。
12. 使用液晶显示屏输入快捷方式的名称，然后按[确定]。

### 相关信息

- [将常用设置保存为快捷方式](#)


## 更改或删除快捷方式

相关型号：DCP-L3568CDW/MFC-L3768CDW

1. 按 **+** [快捷方式]。(显示 **+** [快捷方式]时。)
2. 按相应选项卡，以显示您想更改的快捷方式。
3. 按您想更改的快捷方式。  
将显示所选快捷方式的设置。



要删除快捷方式或编辑名称，按住快捷方式直到显示选项，然后遵循屏幕菜单执行操作。

4. 按  [选项]。
5. 如有需要，更改快捷方式的设置。
6. 按 [确定] (如有需要)。
7. 完成后按 [另存为快捷方式]。
8. 阅读并确认所选设置的列表，然后按 [确定]。
9. 执行以下操作中的一项：
  - 要覆盖当前快捷方式，按 [是]。
  - 如果您不想覆盖当前快捷方式，按 [否] 输入新的快捷方式名称。  
按任意 **+** 添加新的快捷方式。  
使用液晶显示屏输入新名称，然后按 [确定]。



要编辑名称，按住  删除当前名称。



### 相关信息

- [将常用设置保存为快捷方式](#)

## 打印报告

- 报告
- 打印报告

## 报告

可以打印以下报告：

### 地址簿（适用于带传真功能的型号）

地址簿报告用于打印存储在地址簿内存中的名称和号码列表。

### 传真日志（适用于带传真功能的型号）

传真日志打印最后 200 条拨入和外发传真的信息。（TX 表示发送；RX 表示接收。）

### 用户设定

用户设定报告打印当前设置清单。

### 打印机设置

打印机设置报告打印当前打印机设置的列表。

### 网络配置（带网络功能的型号）

网络配置报告打印当前网络设置清单。

### 打印文件列表

打印文件列表将打印设备中存储的字体列表和宏/流设置。

### 硒鼓点阵打印

硒鼓点阵打印功能打印硒鼓点阵表，此表有利于确定何时需要清洁硒鼓单元。

### 无线网络报告（带无线网络功能的型号）

无线网络报告打印无线局域网连接性诊断结果。

### 来电显示记录（适用于带传真功能的型号）

来电显示记录报告打印最近 30 条接收传真和电话呼叫的来电显示信息列表。



若要打印来电显示列表，使用来电显示设置菜单中的打印报告选项。



## 相关信息

- [打印报告](#)

## 打印报告



>> DCP-L3528CDW

>> DCP-L3568CDW/MFC-L3768CDW

### DCP-L3528CDW

1. 按 **功能**。
2. 按 ▲ 或 ▼ 显示 [打印报告] 选项，然后按 **OK**。
3. 按 ▲ 或 ▼ 显示您想打印的报告，然后按 **OK**。
4. 按 **启动黑白或启动彩色**。
5. 按 **停止/退出**。

### DCP-L3568CDW/MFC-L3768CDW

1. 按  [设置] > [所有设置] > [打印报告]。
2. 向上或向下滑动屏幕或者按 ▲ 或 ▼ 显示您想打印的报告，然后按所显示报告。
3. 按 [是]。
4. 按 。

### ✓ 相关信息

- [打印报告](#)

## 设置和功能表

设置表帮助您了解菜单选项和设备程序中的选项。

- [设置表 \(DCP-L3528CDW\)](#)
- [设置表 \(MFC-L3768CDW\)](#)
- [设置表 \(DCP-L3568CDW\)](#)
- [功能表 \(MFC-L3768CDW\)](#)
- [功能表 \(DCP-L3568CDW\)](#)

## 设置表 (DCP-L3528CDW)

相关型号: DCP-L3528CDW

- >> [常规设置]
- >> [复印]
- >> [打印机]
- >> [网络]
- >> [打印报告]
- >> [设备信息]
- >> [加密打印]
- >> [初始设置]

### [常规设置]

级别 3	级别 4	级别 5	说明	
[纸盒设置]	[纸张类型]	-	设置纸盒中所用纸张类型。	
	[纸张尺寸]	-	设置纸盒的纸张尺寸。	
	[打印位置]	[x 偏移]		分辨率为 300 dpi 时, 在 -500 (左) 至 +500 (右) 点的范围内水平移动打印起始位置 (页面左上角)。
		[y 偏移]		分辨率为 300 dpi 时, 在 -500 (上) 至 +500 (下) 点的范围内垂直移动打印起始位置 (页面左上角)。
	[检查纸张]	-	选择当您从设备中拉出纸盒时是否显示消息以提示您必须检查纸张类型和纸张尺寸。	
[蜂鸣音]	-	-	调节蜂鸣器的音量。	
[通知]	[跳过空白页]	-	扫描完成后显示跳过的页数。	
[环保]	[节能模式]	-	同时启用以下设备设置: <ul style="list-style-type: none"> <li>• [双面打印:长边]<sup>1</sup> (适用于特定型号)</li> <li>• [休眠时间:0 分钟]</li> <li>• [静音模式]: [开]<sup>1</sup></li> <li>• [省墨]: [开]<sup>1</sup></li> </ul>	
	[省墨]	-	增加墨粉盒的可打印页数。	
	[休眠时间]	-	设置设备进入休眠模式前的分钟数。	
	[静音模式]	-	减少打印噪音。	
	[自动关机]	-	设置设备在进入断电模式前处于深度休眠模式的小时数。	
[液晶屏对比度]	-	-	调整液晶显示屏对比度。	
[设置锁定]	-	-	限制未授权用户更改设备的设置。	
[删除存储]	[宏 ID]	-	删除已注册的宏数据。	
	[流 ID]	-	删除已注册的流数据。	
	[字体 ID]	-	删除已注册的字体数据。	
	[全部删除]	-	将设备的宏/流和字体数据恢复至出厂设置。	

<sup>1</sup> 使用网络基本管理更改某些其他设备设置后, 即可更改此设置。

## [复印]

级别 3	级别 4	说明
[浓度]	-	调节浓度。
[质量]	-	选择符合原稿类型的复印分辨率。
[对比度]	-	调整复印件的对比度。
[颜色调整]	[红]	调节红色。
	[绿色]	调节绿色。
	[蓝]	调节蓝色。
[身份证复印]	[浓度]	调节浓度。
	[质量]	选择符合原稿类型的复印分辨率。
	[对比度]	调整复印件的对比度。
	[2 合 1/1 合 1]	进行 2 合 1 身份证复印。

## [打印机]

级别 3	级别 4	级别 5	说明
[仿真]	-	-	设置打印机仿真语言模式。
[质量]	-	-	选择打印质量。
[打印选项]	[字体列表]	[HP LaserJet]	打印设备的内置字体列表。
		[BR-Script 3]	
	[测试打印]	-	打印测试页。
	[打印红色补丁页]	-	打印红色补丁页。
[双面]	[双面打印]	-	打开或关闭双面打印，并选择长边或短边翻转。
	[单张图像]	-	对于最后一页是单面图像的打印作业，选择 [单面进纸] 选项可缩短打印时间。 使用预打印纸张时，必须选择 [双面进纸] 选项。如果将预打印纸张选择为 [单面进纸]，最后一页将打印在反面。
[自动继续]	-	-	如果您想要设备清除纸张尺寸错误或介质类型错误，并使用其他纸盒中的纸张，请选择此设置。
[输出颜色]	-	-	设置输出颜色。
[纸张类型]	-	-	设置纸张类型。
[纸张尺寸]	-	-	设置纸张尺寸。
[份数]	-	-	设置打印页数。
[方向]	-	-	设置为纵向打印或横向打印页面。
[边缘增强]	-	-	使文本看起来更清晰。
[PrintPosition]	[X 偏移]	-	分辨率为 300 dpi 时，在 -500 (左) 至 +500 (右) 点的范围内水平移动打印起始位置 (页面左上角)。
	[Y 偏移]	-	分辨率为 300 dpi 时，在 -500 (上) 至 +500 (下) 点的范围内垂直移动打印起始位置 (页面左上角)。
[自动 FF]	-	-	设备自动打印所有剩余数据。
[HP LaserJet]	[字体大小]	-	设置字体序号。
	[字体间距]	-	设置字体间距。 (仅适用于特定字体。)

级别 3	级别 4	级别 5	说明	
[HP LaserJet]	[字体号]	-	设置字体大小。 (仅适用于特定字体。)	
	[符号集]	-	选择符号或字符集。	
	[表格打印]	-	打印代码表。	
	[自动 LF]	-	开: CR -> CR+LF; 关: CR -> CR	
	[自动 CR]	-	开: LF -> LF+CR, FF -> FF+CR 或 VT -> VT+CR 关: LF -> LF, FF -> FF 或 VT -> VT	
	[自动换行]	-	选择打印到纸张右侧边缘时是否想要回车换行。	
	[自动跳转]	-	选择打印到纸张底部边缘时是否想要回车换行。	
	[左边距]	-	分辨率为 1 cpi 时, 将左边距的刻度设置在 0 ~70 之间。	
	[右边距]	-	分辨率为 1 cpi 时, 将右边距的刻度设置在 10 ~ 80 之间。	
	[上边距]	-	设置上边距。	
	[下边距]	-	设置纸张的下边距。	
	[行]	-	设置每页的行数。	
	[纸盒命令]	-	使用 HP 驱动程序时, 如果出现纸盒匹配错误, 请选择此设置。	
[BR-Script 3]	[打印错误]	-	选择发生错误时设备是否打印错误信息。	
	[CAPT]	-	打印非 Brother PS 驱动程序创建的 PS 文件时, 使用 CAPT (高级彩色打印技术) 可获取最佳打印质量。 色彩和照片的显示效果更加清晰、精确。打印速度将变慢。	
[PDF]	[多页]	-	设置打印多页时的页面布局。	
	[PDF 打印选项]	-	配置 PDF Print 设置, 确定打印文本时是否同时打印 PDF 文件中的注释 (标记) 或标识。	
	[适合页面]	-	设置设备是否缩放或调整 PDF 文件的页面尺寸以符合所选纸张尺寸。	
[颜色更正]	[更正]	-	开始色彩校准, 以检查并修正色彩。	
	[重置]	-	将校准参数重置为默认设置。	
	[自动修正]	-	设置让设备自动执行色彩校准和配准。	
	[颜色设置]	[设置模式]	-	选择是否应用设备或打印机驱动程序中的彩色打印设置。
		[颜色模式]	-	选择彩色模式。
		[改进灰色]	-	若要提高阴影区域的图像质量, 将其打开或关闭。
		[增强黑色]	-	无法正确打印黑色图形时, 将其打开或关闭。
		[亮度]	-	调节亮度。
		[对比度]	-	调节对比度。
		[红]	-	调节红色。
[绿色]	-	调节绿色。		
[蓝]	-	调节蓝色。		
[重置打印机]	-	-	将设备设置恢复为出厂设置。	

## [网络]

级别 3	级别 4	级别 5	级别 6	说明		
[WLAN (Wi-Fi)]	[查找网络]	-	-	使用设置向导配置无线网络设置。		
	[TCP/IP]	[引导方式]	-	-	选择最适合的引导方式。	
		[IP 地址]	-	-	输入 IP 地址。	
		[子网掩码]	-	-	输入子网掩码。	
		[网关]	-	-	输入网关地址。	
		[节点名称]	-	-	输入节点名称。 (最多 32 个字符)	
		[WINS 配置]	-	-	选择 WINS 配置模式。	
		[WINS 服务器]	[首选的]	-	-	指定首选 WINS 服务器的 IP 地址。
			[备用的]	-	-	指定备用 WINS 服务器的 IP 地址。
		[DNS 服务器]	[首选的]	-	-	指定首选 DNS 服务器的 IP 地址。
			[备用的]	-	-	指定备用 DNS 服务器的 IP 地址。
	[APIPA]	-	-	设置设备从本地链接地址范围自动分配 IP 地址。		
	[IPv6]	-	-	启用或禁用 IPv6 协议。		
	[WPS/推送按钮]	-	-	使用一键式方式配置无线网络设置。		
	[WPS/PIN 码]	-	-	使用有 PIN 密码的 WPS 配置无线网络设置。		
	[无线网络状态]	[状态]	-	-	查看当前的无线网络状态。	
		[信号]	-	-	查看当前的无线网络信号强度。	
		[信道]	-	-	查看当前的无线网络信道。	
		[速度]	-	-	查看当前的无线网络速度。	
		[SSID]	-	-	查看当前的 SSID。	
		[通信模式]	-	-	查看当前的通信模式。	
[MAC 地址]	-	-	查看设备的 MAC 地址。			
[启用无线网络]	-	-	手动打开或关闭无线局域网。			
[Wi-Fi Direct]	[手动]	-	-	手动配置 Wi-Fi Direct 网络设置。		
	[组拥有者]	-	-	将设备设置为组拥有者。		
	[推送按钮]	-	-	使用一键式方式配置 Wi-Fi Direct 网络设置。		
	[PIN 码]	-	-	使用有 PIN 码的 WPS 配置 Wi-Fi Direct 网络设置。		
	[设备信息]	[设备名称]	-	-	查看设备的设备名称。	
		[SSID]	-	-	查看组拥有者的 SSID。 设备未连接时，液晶显示屏上显示未连接。	
		[IP 地址]	-	-	查看设备当前的 IP 地址。	
	[状态信息]	[状态]	-	-	查看当前的 Wi-Fi Direct 网络状态。	
		[信号]	-	-	查看当前的 Wi-Fi Direct 网络信号强度。 当本设备为组拥有者时，液晶显示屏上总是显示强信号。	
		[信道]	-	-	查看当前的 Wi-Fi Direct 网络信道。	
[速度]		-	-	查看当前的 Wi-Fi Direct 网络速度。		

级别 3	级别 4	级别 5	级别 6	说明
[Wi-Fi Direct]	[启用接口]	-	-	打开或关闭 Wi-Fi Direct 连接。
[基于互联网的管理]	-	-	-	启用或禁用网络基本管理。 如果启用了该功能，确保指定使用网络基本管理的连接方式。
[IPsec]	-	-	-	IPsec 是提供验证和加密服务的 IP 协议的一项可选安全功能。我们建议您更改此设置前先联系网络管理员。
[全局检测]	[允许检测]	-	-	启用或禁用全局检测，即在用户无意中连接至全局网络时进行检测并通知用户。
	[拒绝访问]	-	-	禁用与全局网络的连接。
[网络重置]	-	-	-	将所有网络设置恢复为出厂设置。

## [打印报告]

级别 3	说明
[用户设定]	打印用户设置列表。
[打印设置]	打印打印机设置列表。
[网络配置]	打印网络设置列表。
[打印文件列表]	打印保存在设备内存中的数据列表。
[硒鼓点阵打印]	打印硒鼓点阵检查表。
[无线局域网报告]	打印无线局域网连接结果。

## [设备信息]

级别 3	级别 4	说明
[序列号]	-	显示设备序列号。
[固件版本]	[Main 版本]	查看设备的固件版本。
	[Sub3 版本]	
	[安全版本]	
[页码计数器]	[总计]	检查设备预期寿命内已打印的总页数。
	[复印]	
	[打印]	
	[其他]	
[耗材寿命]	[墨粉]	查看各颜色墨粉盒的大致剩余寿命。
	[硒鼓]	显示各硒鼓单元的剩余寿命。
	[转印带]	显示转印带单元的剩余寿命。
	[定影单元]	显示定影单元的剩余寿命。

## [加密打印]

级别 2	说明
[加密打印]	用于在输入四位数密码后打印设备内存中存储的数据。 仅当设备中有加密打印数据时激活。

## [初始设置]

级别 3	级别 4	说明
[日期和时间]	[日期和时间]	访问日期和时间设置菜单。
	[时区]	设置时区。
[重置]	[设备重置]	恢复所有已更改的设备设置。
	[网络重置]	将所有网络设置恢复为出厂设置。
	[所有设置]	将设备的所有设置恢复为出厂设置。
	[恢复出厂设置]	将所有设备设置恢复为出厂默认值。当要处理掉本设备时执行此操作。
[语言] (适用于特定型号)	-	更改液晶显示屏语言。

### 相关信息

- [设置和功能表](#)

## 设置表 (MFC-L3768CDW)

相关型号: MFC-L3768CDW

- >> [设置]
- >> [常规设置]
- >> [快捷方式设置]
- >> [传真]
- >> [打印机]
- >> [网络]
- >> [打印报告]
- >> [设备信息]
- >> [初始设置]

### [设置]



### [设置]

级别 1	级别 2	级别 3	说明
([日期和时间])	-	-	访问日期和时间设置菜单。
[墨粉]	[墨粉寿命]	-	查看各颜色墨粉盒的大致剩余寿命。
	[测试打印]	-	打印测试页。
	[颜色更正]	[修正开始]	开始色彩校准, 以检查并修正色彩。
		[重置]	将校准参数重置为默认设置。
[墨粉盒检查]	[黑色] [品红色] [青色] [黄色]	通过液晶显示屏查看已安装墨粉盒的相关信息, 例如查看墨粉盒是否为正品。	
[网络]	[有线局域网]	-	访问有线局域网设置菜单。
	[WLAN (Wi-Fi)]	-	访问无线局域网设置菜单。
[纸盒设置]	-	-	访问纸盒设置菜单。
[传真预览]	-	-	在液晶显示屏上查看接收的传真。
[节能模式]	-	-	同时启用以下设备设置: <ul style="list-style-type: none"> <li>• [双面打印]: [长边]<sup>1</sup></li> <li>• [休眠时间]: [0][分钟]</li> <li>• [背景灯设置]: [10][秒]</li> <li>• [静音模式]: [开]<sup>1</sup></li> <li>• [省墨]: [开]<sup>1</sup></li> </ul>
[所有设置]	-	-	配置详细设置。

<sup>1</sup> 使用网络基本管理更改某些其他设备设置后, 即可更改此设置。

## [常规设置]

### [所有设置] > [常规设置]

级别 3	级别 4	级别 5	级别 6	说明
[纸盒设置]	[纸张类型]	[纸盒 1]	-	选择与标准纸盒中的纸张相匹配的纸张类型。
	[纸张尺寸]	[纸盒 1]	-	选择标准纸盒中所放纸张的尺寸。
	[打印位置]	[纸盒 1]	[X 偏移]	打印分辨率为 300 dpi 时，在 -500 (左) 至 +500 (右) 点的范围内横向调整标准纸盒中所装入纸张的打印起始位置 (通常是页面左上角)。
			[Y 偏移]	打印分辨率为 300 dpi 时，在 -500 (上) 至 +500 (下) 点的范围内纵向调整标准纸盒中所装入纸张的打印起始位置 (通常是页面左上角)。
[检查纸张]	-	-	选择是否显示消息以提示您必须检查纸张类型和纸张尺寸。	
[音量]	[振铃]	-	-	调节振铃的音量。
	[蜂鸣音]	-	-	调节蜂鸣器的音量。
	[扬声器]	-	-	调节扬声器的音量。
[液晶显示屏设置]	[背景灯]	-	-	调节液晶显示屏背景灯的亮度。
	[背景灯设置]	-	-	设置返回主页屏幕后液晶显示屏背景灯常亮的时长以及其他功能。
[屏幕设置]	[主屏幕]	-	-	设置主要主页屏幕。
	[扫描界面]	-	-	设置默认扫描屏幕。
	[显示信息]	[IP 地址]	-	选择是否在主页屏幕上显示设备的 IP 地址。
[通知设置]	[扫描结果 (跳过空白页)]	-	-	扫描完成后显示扫描的总页数和跳过的页数。
[环保]	[节能模式]	-	-	同时启用以下设备设置： <ul style="list-style-type: none"> <li>• [双面打印]：[长边]<sup>1</sup></li> <li>• [休眠时间]：[0][分钟]</li> <li>• [背景灯设置]：[10][秒]</li> <li>• [静音模式]：[开]<sup>1</sup></li> <li>• [省墨]：[开]<sup>1</sup></li> </ul>
	[省墨]	-	-	增加墨粉盒的可打印页数。
	[休眠时间]	-	-	设置设备进入节能模式前的闲置时间。
	[静音模式]	-	-	减少打印噪音。
	[自动关机]	-	-	设置设备在进入断电模式前处于深度休眠模式的小时数。
[设置锁定]	-	-	-	限制未授权用户更改设备的设置。
[删除存储]	[宏 ID]	-	-	删除已注册的宏数据。
	[流 ID]	-	-	删除已注册的流数据。
	[字体 ID]	-	-	删除已注册的字体数据。
	[全部删除]	-	-	将设备的宏/流和字体数据恢复至出厂设置。

<sup>1</sup> 使用网络基本管理更改某些其他设备设置后，即可更改此设置。

## [快捷方式设置]

### [所有设置] > [快捷方式设置]

级别 3	级别 4	说明
(选择快捷方式)	[重命名]	更改快捷方式名称。
	[编辑]	更改快捷方式设置。
	[删除]	删除快捷方式。
	[注册卡/NFC] (MFC-L3768CDW)	为 ID 卡指定快捷方式。
	[删除卡/NFC] (MFC-L3768CDW)	从 ID 卡中删除快捷方式。

## [传真]

### [所有设置] > [传真]

级别 3	级别 4	级别 5	说明	
[设置接收]	[振铃次数]	-	设置在传真自动模式下设备应答前的振铃次数。	
	[接收模式]	-	选择最适合的接收模式。	
	[传真预览]	-	在液晶显示屏上查看接收的传真。	
	[传真检测]	-	当您应答呼叫和听到传真音时，自动接收传真信息。	
	[远程代码]	[远程代码] [传真接收] [电话应答]	在分机或外接电话上接听电话并用代码打开或关闭远程代码。可以个性化设置这些代码。	
	[自动缩小]	-		缩小接收传真的尺寸。
	[传真接收标志]	-		在接收传真的顶端打印接收时间和日期。
	[双面]	-	双面打印接收的传真。	
[设置发送]	[批量发送]	-	将同一时间发送到同一传真号码上的定时传真一次性发送出去。	
	[自动重拨]	-	使用此设置时，如果因为线路太忙而造成传真未发送成功时，设备将在五分钟后自动重新拨叫最近的一个传真号码。	
	[目标]	-	设置设备在传真拨号期间在液晶显示屏上显示目的地信息。	
[来电限制]	[限制方法]	-	激活拨入传真限制功能，选择限制功能的方法。	
	[允许列表] (在 [限制方法] 中选择时)	[注册]	将特定传真号码注册到允许列表中，以接收来自这些号码的传真。	
		[删除]	删除允许列表中的号码。	
		[打印报告]	打印一份列有允许列表中注册的所有传真号码的列表。	
		[振铃次数]	启用允许列表功能前，先设置振铃次数。	
	[阻止列表] (在 [限制方法] 中选择时)	[注册]	将特定传真号码注册到屏蔽列表中，以避免接收来自这些号码的传真。	
		[删除]	删除屏蔽列表中的号码。	
[打印报告]		打印一份列有屏蔽列表中注册的所有传真号码的列表。		
[报告设置]	[日志周期]	[日志周期]	设置自动打印传真日志的时间间隔。	

级别 3	级别 4	级别 5	说明
[拨号限制]	[拨号盘]	-	限制使用拨号盘进行拨号。
	[地址簿]	-	限制使用地址簿进行拨号。
	[快捷方式]	-	限制使用快捷方式进行拨号。
	[LDAP 服务器]	-	限制拨打 LDAP 服务器号码。
[残留任务]	-	-	检查设备内存中的预定作业，并取消所选作业。
[其它]	[来电显示类型]	-	如果来电显示不能正常显示，可转换模式。
	[传真模式]	-	当手动发送或接收传真时，选择传输进程。

## [打印机]

### [所有设置] > [打印机]

级别 3	级别 4	级别 5	说明
[仿真]	-	-	选择仿真模式。
[质量]	-	-	选择打印质量。
[打印选项]	[字体列表]	[HP LaserJet]	打印设备的内置字体列表。
		[BR-Script 3]	
	[测试打印]	-	打印测试页。
	[打印红色文件补丁包]	-	打印红色补丁页。
[双面]	[双面打印]	-	启用或禁用双面打印，并选择长边或短边。
	[单张图像]	-	对于最后一页是单面图像的打印作业，选择 [单面进纸] 选项可缩短打印时间。 使用预打印纸张时，必须选择 [双面进纸] 选项。如果将预打印纸张选择为 [单面进纸]，最后一页将打印在反面。
[自动继续]	-	-	选择是否让设备自动清除纸张尺寸错误或介质类型错误，并使用其他纸盒中的纸张。
[输出颜色]	-	-	设置输出颜色。
[纸张类型]	-	-	设置纸张类型。
[纸张尺寸]	-	-	设置纸张尺寸。
[份数]	-	-	设置打印页数。
[方向]	-	-	设置为纵向打印或横向打印页面。
[边缘增强]	-	-	使文本看起来更清晰。
[打印位置]	-	-	访问打印位置设置菜单。
[自动 FF]	-	-	设备自动打印所有剩余数据。
[HP LaserJet]	[字体大小]	[字体大小]	设置字体序号。 Brother 设备中安装有软字体时，将显示此菜单。
		[软字体大小]	设置软字体序号。 Brother 设备中安装有软字体时，将显示此菜单。
	[字体间距]	-	设置字体间距。 (仅适用于特定字体。)
	[字体号]	-	设置字体大小。 (仅适用于特定字体。)
	[符号集]	-	选择符号或字符集。

级别 3	级别 4	级别 5	说明	
[HP LaserJet]	[表格打印]	-	打印代码表。	
	[自动 LF]	-	开: CR -> CR+LF; 关: CR -> CR	
	[自动 CR]	-	开: LF -> LF+CR, FF -> FF+CR 或 VT -> VT+CR 关: LF -> LF, FF -> FF 或 VT -> VT	
	[自动换行]	-	选择打印到纸张右侧边缘时是否想要回车换行。	
	[自动跳转]	-	选择打印到纸张底部边缘时是否想要回车换行。	
	[左边距]	-	分辨率为 1 cpi 时, 将左边距的刻度设置在 0 ~70 之间。	
	[右边距]	-	分辨率为 1 cpi 时, 将右边距的刻度设置在 10 ~ 80 之间。	
	[上边距]	-	设置上边距。	
	[下边距]	-	设置纸张的下边距。	
	[行]	-	设置每页的行数。	
[纸盒命令]	-	使用 HP 驱动程序时, 如果出现纸盒匹配错误, 请选择此设置。		
[BR-Script 3]	[打印错误]	-	选择发生错误时设备是否打印错误信息。	
	[CAPT]	-	打印非 Brother PS 驱动程序创建的 PS 文件时, 使用 CAPT (高级彩色打印技术) 可获取最佳打印质量。 色彩和照片的显示效果更加清晰、精确。打印速度将变慢。	
[PDF]	[多页]	-	设置打印多页时的页面布局。	
	[PDF 打印选项]	-	配置 PDF Print 设置, 确定打印文本时是否同时打印 PDF 文件中的注释 (标记) 或标识。	
	[PDF 适合页面]	-	设置设备是否缩放或调整 PDF 文件的页面尺寸以符合所选纸张尺寸。	
[颜色更正]	[修正开始]	-	执行色彩校准以检查和校正各种颜色, 然后执行配准以对齐每种颜色的打印位置。	
	[重置]	-	将校准参数重置为默认设置。	
	[自动修正]	-	设置让设备自动执行色彩校准和配准。	
	[颜色设置]	[设置模式]	-	选择是否应用设备或打印机驱动程序中的彩色打印设置。
		[颜色模式]	-	选择彩色模式。
		[改进灰色]	-	若要提高阴影区域的图像质量, 将其打开或关闭。
		[增强黑色打印]	-	无法正确打印黑色图形时, 将其打开或关闭。
		[亮度]	-	调节亮度。
		[对比度]	-	调节对比度。
		[红]	-	调节红色。
[绿色]	-	调节绿色。		
[蓝]	-	调节蓝色。		
[重置打印机]	-	-	将设备设置恢复为出厂设置。	

## [网络]

### [所有设置] > [网络]

级别 3	级别 4	级别 5	级别 6	说明
[有线局域网]	[TCP/IP]	[引导方式]	-	选择最适合的引导方式。
		[IP 地址]	-	输入 IP 地址。

级别 3	级别 4	级别 5	级别 6	说明	
[有线局域网]	[TCP/IP]	[子网掩码]	-	输入子网掩码。	
		[网关]	-	输入网关地址。	
		[节点名称]	-	输入节点名称。 (最多 32 个字符)	
		[WINS 配置]	-	选择 WINS 配置模式。	
		[WINS 服务器]	[首选的]	-	指定首选 WINS 服务器的 IP 地址。
			[备用的]	-	指定备用 WINS 服务器的 IP 地址。
		[DNS 服务器]	[首选的]	-	指定首选 DNS 服务器的 IP 地址。
			[备用的]	-	指定备用 DNS 服务器的 IP 地址。
	[APIPA]	-	设置设备从本地链接地址范围自动分配 IP 地址。		
	[IPv6]	-	启用或禁用 IPv6 协议。		
	[以太网]	-	-	选择以太网链接模式。	
	[有线网络状态]	-	-	查看当前的有线网络状态。	
	[MAC 地址]	-	-	查看设备的 MAC 地址。	
	[恢复出厂值]	-	-	将有线网络设置恢复为出厂设置。	
[启用有线网络]	-	-	手动启用或禁用有线局域网接口。		
[WLAN (Wi-Fi)]	[查找 Wi-Fi 网络]	-	-	手动配置无线网络设置。	
	[TCP/IP]	[引导方式]	-	选择最适合的引导方式。	
		[IP 地址]	-	输入 IP 地址。	
		[子网掩码]	-	输入子网掩码。	
		[网关]	-	输入网关地址。	
		[节点名称]	-	输入节点名称。 (最多 32 个字符)	
		[WINS 配置]	-	选择 WINS 配置模式。	
		[WINS 服务器]	[首选的]	-	指定首选 WINS 服务器的 IP 地址。
			[备用的]	-	指定备用 WINS 服务器的 IP 地址。
		[DNS 服务器]	[首选的]	-	指定首选 DNS 服务器的 IP 地址。
			[备用的]	-	指定备用 DNS 服务器的 IP 地址。
	[APIPA]	-	设置设备从本地链接地址范围自动分配 IP 地址。		
	[IPv6]	-	启用或禁用 IPv6 协议。		
	[WPS/推送按钮]	-	-	使用一键式方式配置无线网络设置。	
	[WPS/PIN 码]	-	-	使用有 PIN 密码的 WPS 配置无线网络设置。	
	[无线网络状态]	[状态]	-	查看当前的无线网络状态。	
		[信号]	-	查看当前的无线网络信号强度。	
		[SSID]	-	查看当前的 SSID。	
		[通信模式]	-	查看当前的通信模式。	
	[MAC 地址]	-	-	查看设备的 MAC 地址。	
[恢复出厂值]	-	-	将无线网络设置恢复为出厂设置。		
[启用无线网络]	-	-	打开或关闭无线接口。		

级别 3	级别 4	级别 5	级别 6	说明		
[Wi-Fi Direct]	[手动]	-	-	手动配置 Wi-Fi Direct 网络设置。		
	[组拥有者]	-	-	将设备设置为组拥有者。		
	[推送按钮]	-	-	使用一键式方式配置 Wi-Fi Direct 网络设置。		
	[PIN 码]	-	-	使用有 PIN 码的 WPS 配置 Wi-Fi Direct 网络设置。		
	[设备信息]	[设备名称]	-	-	查看设备的设备名称。	
		[SSID]	-	-	查看组拥有者的 SSID。 设备未连接时，液晶显示屏上显示未连接。	
		[IP 地址]	-	-	查看设备当前的 IP 地址。	
	[状态信息]	[状态]	-	-	查看当前的 Wi-Fi Direct 网络状态。	
[信号]		-	-	查看当前的 Wi-Fi Direct 网络信号强度。 当本设备为组拥有者时，液晶显示屏上总是显示强信号。		
[启用接口]	-	-	-	打开或关闭 Wi-Fi Direct 连接。		
[电子邮件/IFAX]	[邮件地址]	-	-	输入邮件地址。		
	[设置服务器]	[SMTP]	[服务器]	-	输入 SMTP 服务器名称和地址。	
			[端口]	-	输入 SMTP 端口号。	
			[SMTP 认证]	-	选择电子邮件通知的安全方式。	
			[SSL/TLS]	-	通过要求安全 SSL/TLS 信息互通的电子邮件服务器收发电子邮件。	
			[检查认证]	-	自动验证 SMTP 服务器证书。	
		[POP3/IMAP4]	[协议]	-	-	选择用于从服务器接收电子邮件的协议。
			[服务器]	-	-	输入服务器名称和地址。
			[端口]	-	-	输入端口号。
			[邮箱名称]	-	-	输入邮箱名称。 (最多 255 个字符)
			[邮箱密码]	-	-	输入登录服务器的密码。 (最多 128 个字符)
	[设置邮件接收]	[自动轮询]	[自动轮询]	-	自动检查服务器上的新信息。	
			[轮询频率]	-	设置检查服务器上新信息的时间间隔。	
		[标题]	-	-	选择将要打印的邮件标题的内容。	
		[删除/读取错误邮件]	-	-	POP3 服务器自动删除错误邮件。您阅读完错误邮件后，IMAP4 服务器会自动将其删除。	
		[通知]	-	-	接收通知信息。	
	[设置邮件发送]	[发送主题]	-	-	查看主题。	
		[大小限制]	-	-	限制电子邮件文档的大小。	

级别 3	级别 4	级别 5	级别 6	说明
[电子邮件/IFAX]	[设置邮件发送]	[大小限制]	[最大尺寸 (MB)]	限制电子邮件文档的大小。
		[通知]	-	发送通知信息。
	[设置中继功能]	[中继多址发送]	-	将文档转发至其他传真设备。
		[中继网域]	[中继] [##]	注册域名。
		[中继报告]	-	打印中继多址发送报告。
[手动接收]	-	-	手动检查 POP3 或 IMAP4 服务器上的新信息。	
[基于互联网的管理]	-	-	-	启用或禁用网络基本管理。 如果启用了该功能，确保指定使用网络基本管理的连接方式。
[传真至服务器]	[传真至服务器]	-	-	选择网络连接类型。
	[前缀]	-	-	
	[后缀]	-	-	
[网络传真转发]	-	-	-	启用或禁用 I-Fax 转发功能。
[IPsec]	-	-	-	IPsec 是提供验证和加密服务的 IP 协议的一项可选安全功能。我们建议您更改此设置前先联系网络管理员。
[全局检测]	[允许检测]	-	-	启用或禁用全局检测，即在用户无意中连接至全局网络时进行检测并通知用户。
	[拒绝访问]	-	-	禁用与全局网络的连接。
[网络重置]	-	-	-	将所有网络设置恢复为出厂设置。

## [打印报告]

### [所有设置] > [打印报告]

级别 3	级别 4	说明
[地址簿]	-	打印存储在地址簿中的名称和号码列表。
[传真日志]	-	打印最近 200 个接收和发送传真的信息列表。 (TX 表示发送, RX 表示接收。)
[用户设定]	-	打印用户设置列表。
[打印机设置]	-	打印打印机设置列表。
[网络配置]	-	打印网络设置列表。
[打印文件列表]	-	打印保存在设备内存中的数据列表。
[硒鼓点阵打印]	-	打印硒鼓点阵检查表。
[无线局域网报告]	-	打印无线局域网连接结果。
[来电显示记录]	-	打印最近 30 条接收传真和电话呼叫的来电显示信息列表。

## [设备信息]

### [所有设置] > [设备信息]

级别 3	级别 4	级别 5	说明
[序列号]	-	-	查看设备的序列号。
[固件版本]	[主版本]	-	查看设备的固件版本。

级别 3	级别 4	级别 5	说明
[固件版本]	[安全版本]	-	查看设备的固件版本。
[固件更新]	-	-	将设备更新至最新固件。
[固件自动检查]	-	-	在主要主页屏幕上查看固件信息。
[页码计数器]	[总计]	[彩色]	检查设备已打印的总页数。
		[黑白]	
	[传真]	-	
	[复印]	[彩色]	
		[黑白]	
	[打印]	[彩色]	
		[黑白]	
	[其他]	[彩色]	
[黑白]			
[零件寿命] <sup>1</sup>	[硒鼓]	[黑色 (BK)]	显示各硒鼓单元的剩余寿命。
		[青色 (C)]	
		[品红色 (M)]	
		[黄色 (Y)]	
	[转印带]	-	显示转印带单元的剩余寿命。
	[定影单元]	-	显示定影单元的剩余寿命。

<sup>1</sup> 零件寿命为近似值，可能会因使用类型的不同而有所不同。

## [初始设置]

### [所有设置] > [初始设置]

级别 3	级别 4	说明
[日期和时间]	[日期]	在屏幕上以及在所发送传真的顶部，添加日期和时间。
	[时间]	
	[时钟类型]	选择 12 小时或 24 小时时间格式。
	[时区]	设置时区。
[本机标识]	[传真]	输入名称和传真号码，以显示在发送的每页传真上。
	[电话]	
	[名称]	
[音频/脉冲] (仅适用于部分国家/地区)	-	选择拨号模式。
[拨号音]	-	缩短拨号音检测静音时间。
[拨号前缀]	-	设置前缀号码，每次拨号时可自动添加到传真号码前。
[兼容性]	-	调整传输问题的均衡性。 VoIP 服务供应商提供多种标准的传真支持。如果经常出现传真传输错误，请选择基本 (VoIP)。
[重置]	[设备重置]	恢复已更改的设备设置。
	[网络重置]	将所有网络设置恢复为出厂设置。
	[地址簿和传真]	清除所有存储的电话号码和传真设置。

级别 3	级别 4	说明
[重置]	[所有设置]	将设备的所有设置恢复为出厂设置，并删除内存中的个人数据。您无法查看设备上的数据。
	[恢复出厂设置]	将设备的所有设置恢复为出厂设置，并删除设备内存中的个人数据。我们建议您在删除设备中的所有数据时使用此菜单选项。
[语言] (仅适用于部分国家/地区)	-	更改液晶显示屏语言。



## 相关信息

- [设置和功能表](#)

## 设置表 (DCP-L3568CDW)

相关型号: DCP-L3568CDW

- >> [设置]
- >> [常规设置]
- >> [快捷方式设置]
- >> [打印机]
- >> [网络]
- >> [打印报告]
- >> [设备信息]
- >> [初始设置]

### [设置]



### [设置]

级别 1	级别 2	级别 3	说明
([日期和时间])	-	-	访问日期和时间设置菜单。
[墨粉]	[墨粉寿命]	-	查看墨粉盒的大致剩余寿命。
	[测试打印]	-	打印测试页。
	[颜色更正]	[颜色更正]	开始色彩校准，以检查并修正色彩。
		[重置]	将校准参数重置为默认设置。
[墨粉盒检查]	[黑色] [品红色] [青色] [黄色]	通过液晶显示屏查看已安装墨粉盒的相关信息，例如查看墨粉盒是否为正品。	
[网络]	[有线局域网]	-	访问有线局域网设置菜单。
	[WLAN (Wi-Fi)]	-	访问无线局域网设置菜单。
[纸盒设置]	-	-	访问纸盒设置菜单。
[Wi-Fi Direct]	-	-	访问 Wi-Fi Direct 设置菜单。
[节能模式]	-	-	同时启用以下设备设置： <ul style="list-style-type: none"> <li>• [双面打印]: [长边] (适用于特定型号) <sup>1</sup></li> <li>• [休眠时间]: [0] [分钟]</li> <li>• [背景灯设置]: [10] [秒]</li> <li>• [静音模式]: [开] <sup>1</sup></li> <li>• [省墨]: [开] <sup>1</sup></li> </ul>
[所有设置]	-	-	配置详细设置。

<sup>1</sup> 使用网络基本管理更改某些其他设备设置后，即可更改此设置。

### [常规设置]

#### [所有设置] > [常规设置]

级别 3	级别 4	级别 5	说明
[纸盒设置]	[纸张类型]	-	选择与标准纸盒中的纸张相匹配的纸张类型。

级别 3	级别 4	级别 5	说明
[纸盒设置]	[纸张尺寸]	-	选择标准纸盒中所放纸张的尺寸。
	[打印位置]	[x 偏移]	打印分辨率为 300 dpi 时，在 -500 (左) 至 +500 (右) 点的范围内横向调整进纸托板中所装入纸张的打印起始位置 (通常是页面左上角)。
		[y 偏移]	打印分辨率为 300 dpi 时，在 -500 (上) 至 +500 (下) 点的范围内纵向调整进纸托板中所装入纸张的打印起始位置 (通常是页面左上角)。
	[检查纸张]	-	选择当您从设备中拉出纸盒时是否显示消息以提示您必须检查纸张类型和纸张尺寸。
[蜂鸣音]	-	-	调节蜂鸣器的音量。
[液晶显示屏设置]	[背景灯]	-	调节液晶显示屏背景灯的亮度。
	[背景灯设置]	-	设置返回主页屏幕后液晶显示屏背景灯常亮的时长以及其他功能。
[屏幕设置]	[主屏幕]	-	设置主要主页屏幕。
	[扫描界面]	-	设置默认扫描屏幕。
	[显示信息]	[IP 地址]	选择是否在主页屏幕上显示设备的 IP 地址。
[通知设置]	[扫描结果 (跳过空白页)]	-	扫描完成后显示扫描的总页数和跳过的页数。
[环保]	[节能模式]	-	同时启用以下设备设置： <ul style="list-style-type: none"> <li>• [双面打印]：[长边] (适用于特定型号) <sup>1</sup></li> <li>• [休眠时间]：[0] [分钟]</li> <li>• [背景灯设置]：[10] [秒]</li> <li>• [静音模式]：[开] <sup>1</sup></li> <li>• [省墨]：[开] <sup>1</sup></li> </ul>
	[省墨]	-	增加墨粉盒的可打印页数。
	[休眠时间]	-	设置设备进入节能模式前的闲置时间。
	[静音模式]	-	减少打印噪音。
	[自动关机]	-	设置设备在进入断电模式前处于深度休眠模式的小时数。
[设置锁定]	-	-	限制未授权用户更改设备的设置。
[删除存储]	[宏 ID]	-	删除已注册的宏数据。
	[流 ID]	-	删除已注册的流数据。
	[字体 ID]	-	删除已注册的字体数据。
	[全部删除]	-	将设备的宏/流和字体数据恢复至出厂设置。

<sup>1</sup> 使用网络基本管理更改某些其他设备设置后，即可更改此设置。

## [快捷方式设置]

### [所有设置] > [快捷方式设置]

级别 3	级别 4	说明
(选择快捷方式)	[重命名]	更改快捷方式名称。
	[编辑]	更改快捷方式设置。
	[删除]	删除快捷方式。

## [打印机]

### [所有设置] > [打印机]

级别 3	级别 4	级别 5	说明
[仿真]	-	-	选择仿真模式。
[质量]	-	-	选择打印质量。
[打印选项]	[字体列表]	[HP LaserJet]	打印设备的内置字体列表。
		[BR-Script 3]	
	[测试打印]	-	打印测试页。
	[打印红色文件补丁包]	-	打印红色补丁页。
[双面]	[双面打印]	-	启用或禁用双面打印，并选择长边或短边。
	[单张图像]	-	对于最后一页是单面图像的打印作业，选择 [单面进纸] 选项可缩短打印时间。 使用预打印纸张时，必须选择 [双面进纸] 选项。如果将预打印纸张选择为 [单面进纸]，最后一页将打印在反面。
[自动继续]	-	-	选择是否让设备自动清除纸张尺寸错误或介质类型错误，并使用其他纸盒中的纸张。
[输出颜色]	-	-	设置输出颜色。
[纸张类型]	-	-	设置纸张类型。
[纸张尺寸]	-	-	设置纸张尺寸。
[份数]	-	-	设置打印页数。
[方向]	-	-	设置为纵向打印或横向打印页面。
[边缘增强]	-	-	使文本看起来更清晰。
[打印位置]	-	-	访问打印位置设置菜单。
[自动 FF]	-	-	设备自动打印所有剩余数据。
[HP LaserJet]	[字体大小]	[字体大小]	设置字体序号。 Brother 设备中安装有软字体时，将显示此菜单。
		[软字体大小]	设置软字体序号。 Brother 设备中安装有软字体时，将显示此菜单。
	[字体间距]	-	设置字体间距。 (仅适用于特定字体。)
	[字体号]	-	设置字体大小。 (仅适用于特定字体。)
	[符号集]	-	选择符号或字符集。
	[表格打印]	-	打印代码表。
	[自动 LF]	-	开: CR -> CR+LF; 关: CR -> CR
	[自动 CR]	-	开: LF -> LF+CR, FF -> FF+CR 或 VT -> VT+CR 关: LF -> LF, FF -> FF 或 VT -> VT
	[自动换行]	-	选择打印到纸张右侧边缘时是否想要回车换行。
	[自动跳转]	-	选择打印到纸张底部边缘时是否想要回车换行。
	[左边距]	-	分辨率为 1 cpi 时，将左边距的刻度设置在 0 ~ 70 之间。
[右边距]	-	分辨率为 1 cpi 时，将右边距的刻度设置在 10 ~ 80 之间。	

级别 3	级别 4	级别 5	说明	
[HP LaserJet]	[上边距]	-	设置上边距。	
	[下边距]	-	设置纸张的下边距。	
	[行]	-	设置每页的行数。	
	[纸盒命令]	-	使用 HP 驱动程序时，如果出现纸盒匹配错误，请选择此设置。	
[BR-Script 3]	[打印错误]	-	选择发生错误时设备是否打印错误信息。	
	[CAPT]	-	打印非 Brother PS 驱动程序创建的 PS 文件时，使用 CAPT（高级彩色打印技术）可获取最佳打印质量。色彩和照片的显示效果更加清晰、精确。打印速度将变慢。	
[PDF]	[多页]	-	设置打印多页时的页面布局。	
	[PDF 打印选项]	-	配置 PDF Print 设置，确定打印文本时是否同时打印 PDF 文件中的注释（标记）或标识。	
	[PDF 适合页面]	-	设置设备是否缩放或调整 PDF 文件的页面尺寸以符合所选纸张尺寸。	
[颜色更正]	[修正开始]	-	执行色彩校准以检查和校正各种颜色，然后执行配准以对齐每种颜色的打印位置。	
	[重置]	-	将校准参数重置为默认设置。	
	[自动修正]	-	设置让设备自动执行色彩校准和配准。	
	[颜色设置]	[设置模式]	-	选择是否应用设备或打印机驱动程序中的彩色打印设置。
		[颜色模式]	-	选择彩色模式。
		[改进灰色]	-	若要提高阴影区域的图像质量，将其打开或关闭。
		[增强黑色打印]	-	无法正确打印黑色图形时，将其打开或关闭。
		[亮度]	-	调节亮度。
		[对比度]	-	调节对比度。
		[红]	-	调节红色。
[绿色]	-	调节绿色。		
[蓝]	-	调节蓝色。		
[重置打印机]	-	-	将设备设置恢复为出厂设置。	

## [网络]

### [所有设置] > [网络]

级别 3	级别 4	级别 5	级别 6	说明	
[有线局域网]	[TCP/IP]	[引导方式]	-	选择最适合的引导方式。	
		[IP 地址]	-	输入 IP 地址。	
		[子网掩码]	-	输入子网掩码。	
		[网关]	-	输入网关地址。	
		[节点名称]	-	输入节点名称。 (最多 32 个字符)	
		[WINS 配置]	-	选择 WINS 配置模式。	
		[WINS 服务器]	[首选的]	-	指定首选 WINS 服务器的 IP 地址。
			[备用的]	-	指定备用 WINS 服务器的 IP 地址。

级别 3	级别 4	级别 5	级别 6	说明
[有线局域网]	[TCP/IP]	[DNS 服务器]	[首选的]	指定首选 DNS 服务器的 IP 地址。
			[备用的]	指定备用 DNS 服务器的 IP 地址。
		[APIPA]	-	设置设备从本地链接地址范围自动分配 IP 地址。
		[IPv6]	-	启用或禁用 IPv6 协议。
	[以太网]	-	-	选择以太网链接模式。
	[有线网络状态]	-	-	查看当前的有线网络状态。
	[MAC 地址]	-	-	查看设备的 MAC 地址。
	[恢复出厂值]	-	-	将有线网络设置恢复为出厂设置。
[启用有线网络]	-	-	手动启用或禁用有线局域网接口。	
[WLAN (Wi-Fi)]	[查找 Wi-Fi 网络]	-	-	手动配置无线网络设置。
	[TCP/IP]	[引导方式]	-	选择最适合的引导方式。
		[IP 地址]	-	输入 IP 地址。
		[子网掩码]	-	输入子网掩码。
		[网关]	-	输入网关地址。
		[节点名称]	-	输入节点名称。 (最多 32 个字符)
		[WINS 配置]	-	选择 WINS 配置模式。
		[WINS 服务器]	[首选的]	指定首选 WINS 服务器的 IP 地址。
			[备用的]	指定备用 WINS 服务器的 IP 地址。
		[DNS 服务器]	[首选的]	指定首选 DNS 服务器的 IP 地址。
			[备用的]	指定备用 DNS 服务器的 IP 地址。
	[APIPA]	-	设置设备从本地链接地址范围自动分配 IP 地址。	
	[IPv6]	-	启用或禁用 IPv6 协议。	
	[WPS/推送按钮]	-	-	使用一键式方式配置无线网络设置。
	[WPS/PIN 码]	-	-	使用有 PIN 密码的 WPS 配置无线网络设置。
	[无线网络状态]	[状态]	-	查看当前的无线网络状态。
		[信号]	-	查看当前的无线网络信号强度。
		[SSID]	-	查看当前的 SSID。
[通信模式]		-	查看当前的通信模式。	
[MAC 地址]	-	-	查看设备的 MAC 地址。	
[恢复出厂值]	-	-	将无线网络设置恢复为出厂设置。	
[启用无线网络]	-	-	打开或关闭无线接口。	
[Wi-Fi Direct]	[手动]	-	-	手动配置 Wi-Fi Direct 网络设置。
	[组拥有者]	-	-	将设备设置为组拥有者。
	[推送按钮]	-	-	使用一键式方式配置 Wi-Fi Direct 网络设置。
	[PIN 码]	-	-	使用有 PIN 码的 WPS 配置 Wi-Fi Direct 网络设置。
	[设备信息]	[设备名称]	-	查看设备的设备名称。

级别 3	级别 4	级别 5	级别 6	说明
[Wi-Fi Direct]	[设备信息]	[SSID]	-	查看组拥有者的 SSID。 设备未连接时，液晶显示屏上显示未连接。
		[IP 地址]	-	查看设备当前的 IP 地址。
	[状态信息]	[状态]	-	查看当前的 Wi-Fi Direct 网络状态。
		[信号]	-	查看当前的 Wi-Fi Direct 网络信号强度。 当本设备为组拥有者时，液晶显示屏上总是显示强信号。
	[启用接口]	-	-	打开或关闭 Wi-Fi Direct 连接。
[基于互联网的管理]	-	-	-	启用或禁用网络基本管理。 如果启用了该功能，确保指定使用网络基本管理的连接方式。
[IPsec]	-	-	-	IPsec 是提供验证和加密服务的 IP 协议的一项可选安全功能。我们建议您更改此设置前先联系网络管理员。
[全局检测]	[允许检测]	-	-	启用或禁用全局检测，即在用户无意中连接至全局网络时进行检测并通知用户。
	[拒绝访问]	-	-	禁用与全局网络的连接。
[网络重置]	-	-	-	将所有网络设置恢复为出厂设置。

## [打印报告]

### [所有设置] > [打印报告]

级别 3	级别 4	说明
[用户设定]	-	打印用户设置列表。
[打印机设置]	-	打印打印机设置列表。
[网络配置]	-	打印网络设置列表。
[打印文件列表]	-	打印保存在设备内存中的数据列表。
[硒鼓点阵打印]	-	打印硒鼓点阵检查表。
[无线局域网报告]	-	打印无线局域网连接结果。

## [设备信息]

### [所有设置] > [设备信息]

级别 3	级别 4	级别 5	说明
[序列号]	-	-	查看设备的序列号。
[固件版本]	[主版本]	-	查看设备的固件版本。
	[安全版本]	-	
[固件更新]	-	-	将设备更新至最新固件。
[固件自动检查]	-	-	在主要主页屏幕上查看固件信息。
[页码计数器]	[总计]	[彩色]	检查设备已打印的总页数。
		[黑白]	
	[复印]	[彩色]	
		[黑白]	
	[打印]	[彩色]	
		[黑白]	

级别 3	级别 4	级别 5	说明
[页码计数器]	[其他]	[彩色]	检查设备已打印的总页数。
		[黑白]	
[零件寿命] <sup>1</sup>	[硒鼓]	[黑色 (BK)]	显示各硒鼓单元的剩余寿命。
		[青色 (C)]	
		[品红色 (M)]	
		[黄色 (Y)]	
	[转印带]	-	显示转印带单元的剩余寿命。
	[定影单元]	-	显示定影单元的剩余寿命。

<sup>1</sup> 零件寿命为近似值，可能会因使用类型的不同而有所不同。

## [初始设置]

### [所有设置] > [初始设置]

级别 3	级别 4	说明
[日期和时间]	[日期]	在设备上设置日期和时间。
	[时间]	
	[时钟类型]	选择 12 小时或 24 小时时间格式。
	[时区]	设置时区。
[重置]	[设备重置]	恢复已更改的设备设置。
	[网络重置]	将所有网络设置恢复为出厂设置。
	[所有设置]	将设备的所有设置恢复为出厂设置，并删除内存中的个人数据。您无法查看设备上的数据。
	[恢复出厂设置]	将设备的所有设置恢复为出厂设置，并删除设备内存中的个人数据。我们建议在删除设备中的所有数据时使用此菜单选项。
[语言] (仅适用于部分国家/地区)	-	更改液晶显示屏语言。

## ✓ 相关信息

- [设置和功能表](#)

## 功能表 (MFC-L3768CDW)

相关型号: MFC-L3768CDW

- >> Wi-Fi 设置
- >> [墨粉]
- >> [传真] (传真预览设置为关时)
- >> [传真] (传真预览设置为开时)
- >> [复印]
- >> [扫描]
- >> [快捷方式]
- >> [加密打印]
- >> [应用程序]
- >> [USB]
- >> [2合1 身份证复印]

### Wi-Fi 设置



级别 2	级别 3	说明
(Wi-Fi 设置)	[查找 Wi-Fi 网络]	手动配置无线网络设置。
	[TCP/IP] <sup>1</sup>	更改 TCP/IP 设置。
	[WPS/推送按钮]	使用一键式方式配置无线网络设置。
	[WPS/PIN 码] <sup>1</sup>	使用有 PIN 码的 WPS 配置无线网络设置。
	[无线网络状态] <sup>1</sup>	显示无线网络连接状态。
	[MAC 地址] <sup>1</sup>	显示设备的 MAC 地址。
	[恢复出厂值] <sup>1</sup>	将本设备的无线网络设置恢复为出厂设置。
	[启用无线网络] <sup>1</sup>	打开或关闭无线接口。

<sup>1</sup> 配置 Wi-Fi<sup>®</sup> 连接后可用。

### [墨粉]




级别 2	级别 3	说明
[墨粉寿命]	-	查看各颜色墨粉盒的大致剩余寿命。
[测试打印]	-	打印测试页。
[颜色更正]	[修正开始]	开始色彩校准, 以检查并修正色彩。
	[重置]	将校准参数重置为默认设置。
[墨粉盒检查]	[黑色] [品红色] [青色] [黄色]	通过液晶显示屏查看已安装墨粉盒的相关信息, 例如查看墨粉盒是否为正品。

## [传真] (传真预览设置为关时)



### [传真] (传真预览设置为关时)

级别 3	级别 4	级别 5	级别 6	说明
[免提]	-	-	-	若要聆听以确认传真设备能作出应答, 请先按此选项, 再拨号, 然后按传真启动。
[地址簿]	 ([搜索:])	-	-	在地址簿中搜索。
	[编辑]	[添加新的地址]	[名称]	存储地址簿号码、设置多址发送的组拨号以及更改和删除地址簿号码。
			[拼音]	
			[地址]	
		[设置组拨号]	[名称]	
			[拼音]	
	[添加/删除]			
[更改]	(选择地址簿)			
[删除]	(选择地址簿)			
(选择地址簿)	[应用]	-	使用地址簿开始发送传真。	
[通话记录]	[重拨]	-	-	重拨最新一个拨打的号码。
	[拨出记录]	(选择拨出记录)	[应用]	从拨出记录中选择一个号码进行发送传真、添加到地址簿或删除操作。
			[编辑]	
[来电显示记录]	(选择来电显示记录)	[应用]	从来电显示记录中选择一个号码进行发送传真、添加到地址簿或删除操作。	
		[编辑]		
[传真启动]	-	-	-	发送传真。
 [选项]	[传真分辨率]	-	-	设置发出传真的分辨率。
	[对比度]	-	-	调节对比度。
	[平板扫描尺寸]	-	-	调整平板扫描器上的扫描区域至文档大小。
	[多址发送]	[添加号码]	[添加号码]	将同一传真信息发送到多个传真号码。
			[从地址簿添加]	
			[在地址簿中搜索]	
	[预览]	-	-	在发送前预览传真信息。
	[定时传真]	[定时传真]	-	设置要定时发送传真的时间。
		[设置时间]	-	
	[国际模式]	-	-	若发送国际传真有困难, 将此设置为开。
	[通话记录]	-	-	从拨出记录中选择一个号码进行发送传真、添加到地址簿或删除操作。
[地址簿]	-	-	从地址簿中选择接收方的地址。	
[设定新默认值]	-	-	将您的设置保存为默认设置。	

级别 3	级别 4	级别 5	级别 6	说明
 [选项]	[恢复出厂设置]	-	-	将所有设置恢复为出厂设置。
[另存为快捷方式]	-	-	-	将当前设置保存为快捷方式。

### [传真] (传真预览设置为开时)

#### [传真] (传真预览设置为开时)

级别 3	级别 4	级别 5	说明
[发送传真]	[免提]	-	若要聆听以确认传真设备能作出应答，请先按此选项，再拨号，然后按传真启动。
	[地址簿]	-	从地址簿中选择接收方的地址。
	[通话记录]	-	从拨出记录中选择一个号码进行发送传真、添加到地址簿或删除操作。
	[传真启动]	-	发送传真。
	 [选项]	-	选择设置。
	[另存为快捷方式]	-	将当前设置保存为快捷方式。
[已接收的传真]	[打印/删除]	[打印所有(新传真)]	打印新接收到的传真。
		[打印所有(旧传真)]	打印之前接收到的传真。
		[删除所有(新传真)]	删除新接收到的传真。
		[删除所有(旧传真)]	删除之前接收到的传真。
[地址簿]	-	-	从地址簿中选择接收方的地址。
[通话记录]	-	-	从拨出记录中选择一个号码进行发送传真、添加到地址簿或删除操作。

### [复印]

#### [复印]

级别 3	级别 4	级别 5	说明	
[启动黑白]	-	-	进行黑白或灰度复印。	
[启动彩色]	-	-	进行彩色复印。	
[ID]	-	-	复印 ID 卡。	
 [选项]	[质量]	-	选择符合原稿类型的复印分辨率。	
	[放大/缩小]	[100%]	-	
		[放大]	-	为下一次复印选择放大比例。
		[缩小]	-	为下一次复印选择缩小比例。
		[自定义(25-400%)]	-	输入放大或缩小比例。
	[浓度]	-	调节浓度。	
[去除背景色]	-	-	更改去除的背景颜色的色彩量。	







级别 3	级别 4	级别 5	说明
 [选项]	[双面复印]	[布局]	打开或关闭双面复印，并选择长边或短边翻转。
	[双面复印页面布局]	-	对双面文档进行双面 N 合 1 复印时，选择页面布局选项。
	[对比度]	-	调节对比度。
	[堆叠/排序]	-	选择堆叠或排序多份复印件。
	[2 合 1/1 合 1]	-	如果选择 2 合 1 (ID)，则可选择布局选项。
	[页面布局]	-	进行 N 合 1 复印。
	[自动消除倾斜]	-	设置设备以自动纠正原稿歪斜。
[色彩调整]	[红]	-	调节复印件的色彩。
	[绿色]		
	[蓝]		
[另存为快捷方式]	-	-	将当前设置保存为快捷方式。

## [扫描]



## [扫描]

级别 3	级别 4	级别 5	级别 6	说明	
[到 USB]	[其他扫描操作]	-	-	将原稿扫描到 USB 闪存盘中。	
	 [选项]	[颜色设置]	-		-
		[分辨率]	-		-
		[文件类型]	-		-
		[文档尺寸]	-		-
		[亮度]	-		-
		[对比度]	-		-
		[文件名称]	-		-
		[文件名称类型]	-		-
		[文件大小]	-		-
		[自动剪裁]	-		-
		[自动消除倾斜]	-		-
		[跳过空白页]	-		-
		[跳过空白页敏感度]	-		-
		[去除背景色]	-		-
		[边距设置]	-		-
[文档分隔]	[文档分隔]	[份数]	[页数]		
[B&W TIFF 压缩]	-	-	-		

级别 3	级别 4	级别 5	级别 6	说明	
[到 USB]	 [选项]	[设定新默认值]	-	将原稿扫描到 USB 闪存盘中。	
		[恢复出厂设置]	-		
	[另存为快捷方式]	-	-		
	[启动]	-	-		
[到我的邮件]	-	-	-	将黑白或彩色原稿扫描到电子邮件地址中。	
[到我的文件夹]	-	-	-	将扫描数据发送到本地网络或因特网中的 CIFS 服务器上的文件夹中。	
[到计算机]	[到文件]	[其他扫描操作]	-	扫描文档并将其保存至计算机上的文件夹中。	
		(选择 USB 或 PC)	 [选项]		
			[另存为快捷方式]		
			[启动]		
	[到 OCR]	[其他扫描操作]	-		将扫描文档转换成可编辑的文本文件。
		(选择 USB 或 PC)	 [选项]		
			[另存为快捷方式]		
			[启动]		
	[到图像]	[其他扫描操作]	-		将照片或图形扫描到图形应用程序中。
		(选择 USB 或 PC)	 [选项]		
			[另存为快捷方式]		
			[启动]		
[到电子邮件]	[其他扫描操作]	-	将扫描文档作为电子邮件附件发送。		
	(选择 USB 或 PC)	 [选项]			
		[另存为快捷方式]			
		[启动]			
[到电子邮件服务器]	[其他扫描操作]	-	将黑白或彩色原稿扫描到所需的电子邮件地址中。		
	[手动]	-			
	[地址簿]	 ([搜索:])		-	

级别 3	级别 4	级别 5	级别 6	说明
[到电子邮件服务器]	[地址簿]	[编辑] (选择地址簿)	- -	将黑白或彩色原稿扫描到所需的电子邮件地址中。
[到 FTP]	(选择配置文件名称)	[其他扫描操作]  [选项] [另存为快捷方式] [启动]	- - -	通过 FTP 发送扫描数据。
[到局域网]	[其他扫描操作] (选择配置文件名称)	-  [选项] [另存为快捷方式] [启动]	- - -	将扫描数据发送到本地网络或因特网中的 CIFS 服务器上。
[到 SharePoint]	[其他扫描操作] (选择配置文件名称)	-  [选项] [另存为快捷方式] [启动]	- - -	通过 SharePoint 服务器发送扫描数据。
[ws 扫描] (安装网络服务扫描器时显示在计算机的网络浏览器中。)	[其他扫描操作] [扫描] [用于电子邮件的扫描] [用于传真的扫描] [用于打印的扫描]	- - - - -	- - - - -	使用网络服务协议扫描数据。

## [快捷方式]

### + [快捷方式]

级别 1	级别 2	级别 3	说明	
+ [添加快捷方式]	[复印]	-	选择所需设置。	
	[传真]	-	选择所需设置。	
	[扫描]	[到文件]	-	将黑白或彩色原稿扫描到计算机中。
		[到 OCR]	-	将扫描文档转换成可编辑的文本文件。
		[到图像]	-	将彩色图片扫描到图形应用程序中。
		[到 USB]	-	将原稿扫描到 USB 闪存盘中。
		[到电子邮件]	-	将黑白或彩色原稿扫描到电子邮件应用程序中。
[到电子邮件服务器]	-	将黑白或彩色原稿扫描到所需的电子邮件地址中。		

级别 1	级别 2	级别 3	说明
+ [添加快捷方式]	[扫描]	[到局域网]	将扫描数据发送到本地网络或因特网中的 CIFS 服务器上。
		[到 FTP]	通过 FTP 发送扫描数据。
		[到 SharePoint]	通过 SharePoint 服务器发送扫描数据。
按住任一快捷方式名称 2 秒钟后显示这些列表。	[重命名]	-	更改快捷方式名称。
	[编辑]	-	更改快捷方式设置。
	[删除]	-	删除快捷方式。
	[注册卡/NFC]	-	为 ID 卡指定快捷方式。
	[删除卡/NFC]	-	从 ID 卡中删除快捷方式。
 [编辑/删除]	(选择快捷方式键。)	[重命名]	更改快捷方式名称。
		[编辑]	更改快捷方式设置。
		[删除]	删除快捷方式。
		[注册卡/NFC]	为 ID 卡指定快捷方式。
		[删除卡/NFC]	从 ID 卡中删除快捷方式。

## [加密打印]



### [加密打印]

级别 1	级别 2	级别 3	说明
[加密打印]	(选择用户)	(选择加密打印作业)	用于在输入四位数密码后打印设备内存中存储的数据。仅当设备中有加密打印数据时激活。

## [应用程序]



### [应用程序]

级别 1	说明
[应用程序]	将本 Brother 设备连接到 Brother 应用服务。

## [USB]



### [USB]

级别 1	级别 2	说明
[USB]	[扫描到 USB]	将原稿扫描到 USB 闪存盘中。
	[直接打印]	直接从 USB 闪存盘打印数据。

## [2 合 1 身份证复印]



### [2 合 1 身份证复印]

级别 1	说明
[2 合 1 身份证复印]	将身份证的两面复印到同一页面上。



## 相关信息

- 设置和功能表

## 功能表 (DCP-L3568CDW)

相关型号: DCP-L3568CDW

- >> Wi-Fi 设置
- >> [墨粉]
- >> [复印]
- >> [扫描]
- >> [快捷方式]
- >> [加密打印]
- >> [应用程序]
- >> [2合1 身份证复印]

### Wi-Fi 设置



#### (Wi-Fi 设置)

级别 2	级别 3	说明
(Wi-Fi 设置)	[查找 Wi-Fi 网络]	手动配置无线网络设置。
	[TCP/IP] <sup>1</sup>	更改 TCP/IP 设置。
	[WPS/推送按钮]	使用一键式方式配置无线网络设置。
	[WPS/PIN 码] <sup>1</sup>	使用有 PIN 码的 WPS 配置无线网络设置。
	[无线网络状态] <sup>1</sup>	显示无线网络连接状态。
	[MAC 地址] <sup>1</sup>	显示设备的 MAC 地址。
	[恢复出厂值] <sup>1</sup>	将本设备的无线网络设置恢复为出厂设置。
	[启用无线网络] <sup>1</sup>	打开或关闭无线接口。

<sup>1</sup> 配置 Wi-Fi® 连接后可用。

### [墨粉]




#### [墨粉]

级别 2	级别 3	说明
[墨粉寿命]	-	查看各颜色墨粉盒的大致剩余寿命。
[测试打印]	-	打印测试页。
[颜色更正]	[修正开始]	开始色彩校准, 以检查并修正色彩。
	[重置]	将校准参数重置为默认设置。
[墨粉盒检查]	[黑色] [品红色] [青色] [黄色]	通过液晶显示屏查看已安装墨粉盒的相关信息, 例如查看墨粉盒是否为正品。

## [复印]




### [复印]

级别 3	级别 4	级别 5	说明	
[启动黑白]	-	-	进行黑白或灰度复印。	
[启动彩色]	-	-	进行彩色复印。	
[ID]	-	-	复印 ID 卡。	
 [选项]	[质量]	-	选择符合原稿类型的复印分辨率。	
	[放大/缩小]	[100%]	-	
		[放大]	-	为下一次复印选择放大比例。
		[缩小]	-	为下一次复印选择缩小比例。
		[自定义 (25-400%)]	-	输入放大或缩小比例。
	[浓度]	-	调节浓度。	
	[去除背景色]	-	更改去除的背景颜色的色彩量。	
	[双面复印]	[布局]	-	打开或关闭双面复印，并选择长边或短边翻转。
	[双面复印页面布局]	-	-	对双面文档进行双面 N 合 1 复印时，选择页面布局选项。
	[对比度]	-	-	调节对比度。
	[堆叠/排序]	-	-	选择堆叠或排序多份复印件。
	[2 合 1/1 合 1]	-	-	如果选择 2 合 1 (ID)，则可选择布局选项。
	[页面布局]	-	-	进行 N 合 1 复印。
[自动消除倾斜]	-	-	设置设备以自动纠正原稿歪斜。	
[色彩调整]	[红]	[红]	调节复印件的色彩。	
		[绿色]		
		[蓝]		
[另存为快捷方式]	-	-	将当前设置保存为快捷方式。	

## [扫描]



### [扫描]

级别 3	级别 4	级别 5	级别 6	说明
[到我的文件夹]	-	-	-	将扫描数据发送到本地网络或因特网中的 CIFS 服务器上的文件夹中。
[到计算机]	[到文件]	[其他扫描操作] (选择 USB 或 PC)	 [选项]	扫描文档并将其保存至计算机上的文件夹中。
			[另存为快捷方式]	
			[启动]	
	[到 OCR]	[其他扫描操作]	-	将扫描文档转换成可编辑的文本文件。

级别 3	级别 4	级别 5	级别 6	说明	
[到计算机]	[到 OCR]	(选择 USB 或 PC)	 [选项]	将扫描文档转换成可编辑的文本文件。	
			[另存为快捷方式]		
			[启动]		
	[到图像]	[其他扫描操作]	(选择 USB 或 PC)	 [选项]	将照片或图形扫描到图形应用程序中。
				[另存为快捷方式]	
				[启动]	
[启动]					
[到电子邮件]	[其他扫描操作]	(选择 USB 或 PC)	 [选项]	将扫描文档作为电子邮件附件发送。	
			[另存为快捷方式]		
			[启动]		
			[启动]		
[到 FTP]	[其他扫描操作]	(选择配置文件名称)	 [选项]	通过 FTP 发送扫描数据。	
			[另存为快捷方式]		
			[启动]		
			[启动]		
[到局域网]	[其他扫描操作]	(选择配置文件名称)	 [选项]	将扫描数据发送到本地网络或因特网中的 CIFS 服务器上。	
			[另存为快捷方式]		
			[启动]		
			[启动]		
[到 SharePoint]	[其他扫描操作]	(选择配置文件名称)	 [选项]	通过 SharePoint 服务器发送扫描数据。	
			[另存为快捷方式]		
			[启动]		
			[启动]		
[ws 扫描] (安装网络服务扫描器时显示在计算机的网络浏览器中。)	[其他扫描操作]	-	-	使用网络服务协议扫描数据。	
	[扫描]	-	-		
	[用于电子邮件的扫描]	-	-		
	[用于传真的扫描]	-	-		
	[用于打印的扫描]	-	-		

## [快捷方式]

### + [快捷方式]

级别 1	级别 2	级别 3	说明
+ [添加快捷方式]	[复印]	-	选择所需设置。
	[扫描]	[到文件]	将黑白或彩色原稿扫描到计算机中。
		[到 OCR]	将扫描文档转换成可编辑的文本文件。
		[到图像]	将彩色图片扫描到图形应用程序中。
		[到电子邮件]	将黑白或彩色原稿扫描到电子邮件应用程序中。
		[到局域网]	将扫描数据发送到本地网络或因特网中的 CIFS 服务器上。
		[到 FTP]	通过 FTP 发送扫描数据。
[到 SharePoint]	通过 SharePoint 服务器发送扫描数据。		
(按住任一快捷方式名称 2 秒钟后这些设置可用。)	[重命名]	-	更改快捷方式名称。
	[编辑]	-	更改快捷方式设置。
	[删除]	-	删除快捷方式。
 [编辑/删除]	(选择快捷方式键。)	[重命名]	更改快捷方式名称。
		[编辑]	更改快捷方式设置。
		[删除]	删除快捷方式。

## [加密打印]



### [加密打印]

级别 1	级别 2	级别 3	说明
[加密打印]	(选择用户)	(选择加密打印作业)	用于在输入四位数密码后打印设备内存中存储的数据。仅当设备中有加密打印数据时激活。

## [应用程序]



### [应用程序]

级别 1	说明
[应用程序]	将本 Brother 设备连接到 Brother 应用服务。

## [2 合 1 身份证复印]



### [2 合 1 身份证复印]

级别 1	说明
[2 合 1 身份证复印]	将身份证的两面复印到同一页面上。



## 相关信息

- [设置和功能表](#)

## 使用网络基本管理更改设备设置

网络基本管理实用程序使用标准网络浏览器通过超文本传输协议（HTTP）或基于安全套接字层的超文本传输协议（HTTPS）对设备进行管理。

- [什么是网络基本管理？](#)
- [访问网络基本管理](#)
- [设置或更改网络基本管理的登录密码](#)
- [使用网络基本管理设置设备的地址簿](#)

## 什么是网络基本管理？

网络基本管理实用程序使用标准网络浏览器通过超文本传输协议（HTTP）或基于安全套接字层的超文本传输协议（HTTPS）对设备进行管理。



- 建议使用以下网络浏览器的最新版本：
  - 对于 Windows 用户：Microsoft Edge、Firefox 和 Google Chrome™
  - 对于 Mac 用户：Safari、Firefox 和 Google Chrome™
  - Android™ 用户：Google Chrome™
  - 对于 iOS 用户：Safari 和 Google Chrome™
- 无论使用何种浏览器，请确保始终启用 JavaScript 和 Cookie。
- 确保设备已开启并与您的计算机连接至同一网络，而且您的网络支持 TCP/IP 协议。

The screenshot displays the Brother network management web interface. On the left is a dark sidebar with a back arrow and a '注销' (Logout) button. Below it, a message states: '此设备的默认密码位于设备背面，并标记为“Pwd”。我们建议您立即更改密码。' (The default password for this device is on the back of the device and marked as 'Pwd'. We recommend you change the password immediately.) The sidebar menu includes: 主页 (Home), 状态 (Status - selected), 自动更新间隔 (Auto Update Interval), 常规 (General), 地址簿 (Address Book), 传真 (Fax), 复印 (Copy), 打印 (Print), 扫描 (Scan), 管理员 (Admin), 联机功能 (Link Function), and 网络 (Network). The main content area is titled '状态' (Status) and contains several sections: '设备状态' (Device Status) showing '准备就绪' (Ready) in a green bar; '自动刷新' (Auto Refresh) with radio buttons for '关' (Off) and '开' (On); '墨粉量' (Toner Level) with four bars for BK (Black), C (Cyan), M (Magenta), and Y (Yellow); '网络语言' (Network Language) with a dropdown menu set to '自动' (Auto); and '设备位置' (Device Location) with fields for '联系人' (Contact) and '位置' (Location).

实际屏幕可能与如上所示屏幕不同。



## 相关信息

- 使用网络基本管理更改设备设置

## 访问网络基本管理

- 建议使用以下网络浏览器的最新版本：
  - 对于 Windows 用户：Microsoft Edge、Firefox 和 Google Chrome™
  - 对于 Mac 用户：Safari、Firefox 和 Google Chrome™
  - Android™ 用户：Google Chrome™
  - 对于 iOS 用户：Safari 和 Google Chrome™
- 无论使用何种浏览器，请确保始终启用 JavaScript 和 Cookie。
- 使用“网络基本管理”配置设置时，建议使用 HTTPS 安全协议。
- 将 HTTPS 用于“网络基本管理”配置时，浏览器将显示一个警告对话框。要避免显示警告对话框，您可以安装自我认证证书以使用 SSL/TLS 通信。更多信息，>> [相关信息](#)。
- 用于管理本设备之设置的默认密码位于设备背面并标有“Pwd”字样。我们建议您立即更改默认密码，以免设备遭到未经授权的访问。

>> [在网络浏览器中打开网络基本管理](#)

>> [在 Brother iPrint&Scan 中打开网络基本管理 \(Windows/Mac\)](#)

>> [在 Brother 实用程序中打开网络基本管理 \(Windows\)](#)

### 在网络浏览器中打开网络基本管理

1. 打开您的网络浏览器。
2. 在您的浏览器地址栏中输入“https://设备的 IP 地址”（其中，“设备的 IP 地址”为本设备的 IP 地址）。  
例如：

https://192.168.1.2



- 如果您正在使用域名系统或启用 NetBIOS 名称，则可以输入“SharedPrinter”等其他名称代替 IP 地址。

例如：https://SharedPrinter

- 如果您启用 NetBIOS 名称，您也可以使用节点名称。

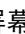

例如：https://brn123456abcdef

- NetBIOS 名称可在“网络配置报告”中找到。

3. 如有需要，在**登录**字段中输入密码，然后点击**登录**。



用于管理本设备所设置的默认密码位于设备背面并标有“Pwd”字样。

4. 如果您想将导航菜单固定在屏幕左侧，点击 ，然后点击 。

现在，您可以更改设备的设置。

### 在 Brother iPrint&Scan 中打开网络基本管理 (Windows/Mac)

1. 启动 Brother iPrint&Scan。

- Windows

启动  (Brother iPrint&Scan)。

- Mac

在 Finder (查找程序) 菜单栏中，点击前往 > 应用程序，然后双击 iPrint&Scan 图标。

将显示 Brother iPrint&Scan 屏幕。

2. 如果未选择本 Brother 设备，点击**选择机器**按钮，然后从列表中选择型号名称。点击**确定**。

3. 点击  (设备设置)。

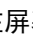

4. 点击**所有设置**。

将显示网络基本管理页面。

5. 如有需要，在**登录**字段中输入密码，然后点击**登录**。



用于管理本设备所设置的默认密码位于设备背面并标有“Pwd”字样。


6. 如果您想将导航菜单固定在屏幕左侧，点击 ，然后点击 。

现在，您可以更改设备的设置。



也可以在移动版 Brother Mobile Connect 中打开网络基本管理。

## 在 Brother 实用程序 中打开网络基本管理 (Windows)

1. 启动  (Brother Utilities)，然后点击下拉列表并选择本设备的型号名称（如果尚未选择）。

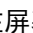

2. 点击左侧导航栏中的**工具**，然后点击**设备设置**。

将显示网络基本管理页面。

3. 如有需要，在**登录**字段中输入密码，然后点击**登录**。



用于管理本设备所设置的默认密码位于设备背面并标有“Pwd”字样。

4. 如果您想将导航菜单固定在屏幕左侧，点击 ，然后点击 。

现在，您可以更改设备的设置。

如果您更改了协议设置，则必须在点击**提交**后重新启动设备才可以激活配置。

设置配置完成后，点击**注销**。



### 相关信息

- [使用网络基本管理更改设备设置](#)

#### 相关主题：

- [打印网络配置报告](#)
- [创建自我认定证书](#)
- [安装自我认定证书 \(适用于 Windows 管理员用户\)](#)
- [使用 SSL/TLS](#)

## 设置或更改网络基本管理的登录密码

用于管理本设备之设置的默认密码位于设备背面并标有“Pwd”字样。我们建议您立即更改默认密码，以免设备遭到未经授权的访问。

1. 打开您的网络浏览器。
2. 在您的浏览器地址栏中输入“https://设备的 IP 地址”（其中，“设备的 IP 地址”为本设备的 IP 地址）。

例如：

https://192.168.1.2



- 如果您正在使用域名系统或启用 NetBIOS 名称，则可以输入“SharedPrinter”等其他名称代替 IP 地址。

例如：https://SharedPrinter


- 如果您启用 NetBIOS 名称，您也可以使用节点名称。

例如：https://brn123456abcdef

- NetBIOS 名称可在“网络配置报告”中找到。

3. 执行以下操作中的一项：
  - 如果之前已经设置了自己的密码，请输入该密码，然后点击 **登录**。
  - 如果您尚未设置自己的密码，请输入默认登录密码，然后点击 **登录**。
4. 在左侧导航栏中，点击**管理员** > **登录密码**。



- 用于管理本设备所设置的默认密码位于设备背面并标有“Pwd”字样。
- 如果左侧导航栏不可见，请点击  启动导航。

5. 若要更改密码，在**输入旧密码**字段中输入当前密码。
6. 遵循**登录密码**屏幕指示，在**输入新密码**字段中输入新密码。
7. 在**确认新密码**字段中再次输入新密码。
8. 点击**提交**。



也可更改在**登录密码**菜单中的锁定设置。

### ✓ 相关信息

- [使用网络基本管理更改设备设置](#)

**相关主题：**

- [访问网络基本管理](#)

## 使用网络基本管理设置设备的地址簿

相关型号：MFC-L3768CDW

- 使用“网络基本管理”配置设置时，建议使用 HTTPS 安全协议。
- 将 HTTPS 用于“网络基本管理”配置时，浏览器将显示一个警告对话框。

1. 打开您的网络浏览器。
2. 在您的浏览器地址栏中输入“https://设备的 IP 地址”（其中，“设备的 IP 地址”为本设备的 IP 地址）。

例如：

https://192.168.1.2



- 如果您正在使用域名系统或启用 NetBIOS 名称，则可以输入“SharedPrinter”等其他名称代替 IP 地址。

例如：https://SharedPrinter

- 如果您启用 NetBIOS 名称，您也可以使用节点名称。

例如：https://brn123456abcdef

- NetBIOS 名称可在“网络配置报告”中找到。

3. 如有需要，在**登录**字段中输入密码，然后点击**登录**。



用于管理本设备所设置的默认密码位于设备背面并标有“Pwd”字样。

4. 转到导航菜单，然后点击**地址簿**。



如果屏幕左侧不显示导航菜单，则从 ☰ 启动。

5. 点击目标地址号码，然后根据需要添加或更新地址簿信息。
6. 点击**提交**。



### 相关信息

- [使用网络基本管理更改设备设置](#)

## 附录

- [规格](#)
- [耗材](#)
- [关于墨粉盒寿命的重要信息](#)
- [通知](#)
- [Brother 帮助和客户支持](#)

## 规格

- >> 常规规格
- >> 文档尺寸规格
- >> 打印介质规格
- >> 传真规格
- >> 复印规格
- >> 扫描规格
- >> 打印规格
- >> 接口规格
- >> 直接打印功能规格
- >> 支持的协议和安全功能
- >> 计算机要求规格

### 常规规格

打印机类型		LED
打印方式		电子照相 LED 打印机
内存容量	标准	512 MB
设备显示屏		<ul style="list-style-type: none"> <li>• DCP-L3528CDW 10 个字符 x 2 行 2 字节/20 个字符 x 2 行 1 字节</li> <li>• DCP-L3568CDW/MFC-L3768CDW 3.5 英寸 (87.6 毫米) TFT 彩色触摸式液晶显示屏<sup>1</sup></li> </ul>
电源		220 ~ 240 V AC 50/60 Hz
耗电量 (平均值)	峰值	<ul style="list-style-type: none"> <li>• DCP-L3528CDW 约 960 W</li> <li>• DCP-L3568CDW 约 960 W</li> <li>• MFC-L3768CDW 约 960 W</li> </ul>
	打印 <sup>2</sup>	<ul style="list-style-type: none"> <li>• DCP-L3528CDW 25° C 时约 460 W</li> <li>• DCP-L3568CDW 25° C 时约 560 W</li> <li>• MFC-L3768CDW 25° C 时约 560 W</li> </ul>
	打印 (静音模式) <sup>2</sup>	<ul style="list-style-type: none"> <li>• DCP-L3528CDW 25° C 时约 310 W</li> <li>• DCP-L3568CDW 25° C 时约 310 W</li> <li>• MFC-L3768CDW 25° C 时约 310 W</li> </ul>
	复印 <sup>2</sup>	<ul style="list-style-type: none"> <li>• DCP-L3528CDW 25° C 时约 460 W</li> <li>• DCP-L3568CDW 25° C 时约 560 W</li> <li>• MFC-L3768CDW 25° C 时约 560 W</li> </ul>
	复印 (静音模式) <sup>2</sup>	<ul style="list-style-type: none"> <li>• DCP-L3528CDW 25° C 时约 310 W</li> </ul>

耗电量 (平均值)		<ul style="list-style-type: none"> <li>• DCP-L3568CDW 25° C 时约 310 W</li> <li>• MFC-L3768CDW 25° C 时约 310 W</li> </ul>
	准备就绪 <sup>2</sup>	<ul style="list-style-type: none"> <li>• DCP-L3528CDW 25° C 时约 70 W</li> <li>• DCP-L3568CDW 25° C 时约 70 W</li> <li>• MFC-L3768CDW 25° C 时约 70 W</li> </ul>
	休眠 <sup>2</sup>	<ul style="list-style-type: none"> <li>• DCP-L3528CDW 约 10 W</li> <li>• DCP-L3568CDW 约 10 W</li> <li>• MFC-L3768CDW 约 10 W</li> </ul>
	深度休眠 <sup>2</sup>	<ul style="list-style-type: none"> <li>• DCP-L3528CDW 约 0.7 W</li> <li>• DCP-L3568CDW 约 0.6 W</li> <li>• MFC-L3768CDW 约 0.6 W</li> </ul>
	断电 <sup>3 4</sup>	<ul style="list-style-type: none"> <li>• DCP-L3528CDW 约 0.04 W</li> <li>• DCP-L3568CDW 约 0.04 W</li> <li>• MFC-L3768CDW 约 0.04 W</li> </ul>
尺寸 (典型轮廓视图) (DCP-L3528CDW)		单位：毫米 <ul style="list-style-type: none"> <li>• DCP-L3528CDW *：410 **：355 ***：444</li> </ul>
		<ul style="list-style-type: none"> <li>• DCP-L3568CDW/MFC-L3768CDW *：410 **：401 ***：444</li> </ul>
重量 (含耗材)		<ul style="list-style-type: none"> <li>• DCP-L3528CDW 18.6 千克</li> <li>• DCP-L3568CDW</li> </ul>

			20.0 千克 • MFC-L3768CDW 20.0 千克	
噪音等级	声压	打印	• DCP-L3528CDW LpAm = 46 dB (A) • DCP-L3568CDW LpAm = 47 dB (A) • MFC-L3768CDW LpAm = 47 dB (A)	
		打印 (静音模式)	LpAm = 43 dB (A)	
		准备就绪	默认: 无声 <sup>5</sup>	
	声音功率	打印 <sup>6</sup>	黑白	• DCP-L3528CDW LWA <sub>c</sub> = 6.21 B (A) • DCP-L3568CDW LWA <sub>c</sub> = 6.41 B (A) • MFC-L3768CDW LWA <sub>c</sub> = 6.41 B (A)
			彩色	• DCP-L3528CDW LWA <sub>c</sub> = 6.10 B (A) • DCP-L3568CDW LWA <sub>c</sub> = 6.51 B (A) • MFC-L3768CDW LWA <sub>c</sub> = 6.51 B (A)
		打印 (静音模式)	黑白	• DCP-L3528CDW LWA <sub>c</sub> = 5.81 B (A) • DCP-L3568CDW LWA <sub>c</sub> = 5.79 B (A) • MFC-L3768CDW LWA <sub>c</sub> = 5.79 B (A)
彩色			• DCP-L3528CDW LWA <sub>c</sub> = 5.89 B (A) • DCP-L3568CDW LWA <sub>c</sub> = 5.86 B (A) • MFC-L3768CDW LWA <sub>c</sub> = 5.86 B (A)	
		准备就绪	默认: 无声 <sup>7</sup>	
温度	工作时	10° C ~ 32.5° C <sup>8</sup>		
	存储	0° C ~ 40° C		
湿度	工作时	20% ~ 80% (无凝露)		
	存储	35 ~ 85% (无凝露)		
自动进稿器 (ADF) (DCP-L3568CDW/MFC-L3768CDW)			最多 50 张 为了获得最佳效果, 我们推荐: • 温度: 20° C ~ 30° C	

	<ul style="list-style-type: none"> <li>• 湿度：50% ~ 70%</li> <li>• 纸张：80 克/平方米</li> </ul>
--	---

- 1 斜对角测得。
- 2 当设备连接到与 ENERGY STAR（能源之星）版本相同的网络连接时测得。3.1 测试方法。
- 3 根据 IEC 62301 2.0 版测得。
- 4 耗电量根据使用环境不同而稍有差异。
- 5 如果风扇马达正在运行：LpAm = 40 dB (A)
- 6 根据 ISO 7779 中描述的方法测得。
- 7
  - DCP-L3528CDW  
如果风扇马达正在运行：LWAd = 4.41 B (A)
  - DCP-L3568CDW  
如果风扇马达正在运行：LWAd = 3.16 B (A)
  - MFC-L3768CDW  
如果风扇马达正在运行：LWAd = 3.16 B (A)
- 8 为确保高质量打印，Brother 建议的最高环境温度为 32.5° C。安全使用本设备的最高环境温度为 35° C。

## 文档尺寸规格

文档尺寸	自动进稿器宽度 (DCP-L3568CDW/MFC-L3768CDW)	105 毫米 ~ 215.9 毫米
	自动进稿器长度 (DCP-L3568CDW/MFC-L3768CDW)	147.3 毫米 ~ 355.6 毫米
	平板扫描器宽度	最大 215.9 毫米
	平板扫描器长度	最多 300 毫米

## 打印介质规格

纸张输入	纸盒 (标准)	纸张类型	普通纸、薄纸、厚纸、再生纸
		纸张尺寸	A4、Letter、B5 (JIS)、B5 (ISO)、A5、A5 (长边)、B6 (JIS)、A6、Executive、Legal、Folio、Mexico Legal、India Legal、16K (195x270 毫米)、A4 短 (270 毫米纸)
		纸张重量	60 ~ 163 克/平方米
		最大纸张容量	最多 250 张 80 克/平方米的普通纸
	单张进纸托板	纸张类型	普通纸、薄纸、厚纸、再生纸、铜版纸、标签、信封、薄信封、厚信封、照片纸
		纸张尺寸	<ul style="list-style-type: none"> <li>• 宽度： 76.2 毫米 ~ 216 毫米</li> <li>• 长度： 116 毫米 ~ 355.6 毫米</li> <li>• 信封： COM-10、DL、C5、Monarch</li> </ul>
纸张重量		60 ~ 163 克/平方米	
	最大纸张容量	一张	
纸张输出 <sup>1</sup>	出纸托板	最多 150 张 80 克/平方米的普通纸 (正面向下输出到出纸托板)	
	后出纸托板	一张 (正面向上输出到后出纸托板)	
双面打印	自动双面打印	纸张类型	普通纸、薄纸、再生纸
		纸张尺寸	A4
		纸张重量	60 ~ 105 克/平方米

<sup>1</sup> 使用标签时，建议从设备打印输出后立即将已打印的标签纸从出纸托板取走，以免弄脏。

## 传真规格

### 提示

此功能仅适用于 MFC 型号。

兼容性	ITU-T Super Group 3	
编码系统	MH/MR/MMR/JBIG	
调制解调器速度	33,600 bps (自动降速)	
双面打印接收	是	
扫描宽度	最大 208 毫米	
打印宽度	最大 208 毫米	
灰度级别	8 位/256 级	
分辨率	横向	203 dpi
	纵向	标准: 98 dpi 精细: 196 dpi 照片: 196 dpi
地址簿	300 个位置	
群组	最多 20 个	
多址发送	350 个位置	
自动重拨	以 5 分钟为间隔, 重拨 3 次	
内存传输	最多 500 页 <sup>1</sup>	
无纸接收	最多 500 页 <sup>1</sup>	

<sup>1</sup> “页数”参考“ITU-T 测试表文档 1 号”(标准商务信纸、标准分辨率、JBIG 代码)。

## 复印规格

复印宽度	最大 210 毫米
排序复印	是
堆叠复印	<ul style="list-style-type: none"><li>DCP-L3528CDW 最多 99 页</li><li>DCP-L3568CDW/MFC-L3768CDW 最多 999 页</li></ul>
放大/缩小	25% ~ 400% (以 1% 为单位递增或递减少)
分辨率	最大 600 x 600 dpi
首页复印时间 <sup>1</sup>	<b>黑白</b> <ul style="list-style-type: none"><li>DCP-L3528CDW 23° C/230 V 时少于 17 秒</li><li>DCP-L3568CDW 23° C/230 V 时少于 14.5 秒</li><li>MFC-L3768CDW 23° C/230 V 时少于 14.5 秒</li></ul>
	<b>彩色</b> <ul style="list-style-type: none"><li>DCP-L3528CDW 23° C/230 V 时少于 17 秒</li><li>DCP-L3568CDW</li></ul>

首页复印时间 <sup>1</sup>	23° C/230 V 时少于 15.5 秒 <ul style="list-style-type: none"> <li>MFC-L3768CDW</li> </ul> 23° C/230 V 时少于 15.5 秒
---------------------	---

<sup>1</sup> 在准备就绪模式下，从标准纸盒进纸

## 扫描规格

彩色/黑色	是/是
TWAIN 适用	是 (Windows 10/Windows 11)
WIA 适用	是 (Windows 10/Windows 11)
色彩深度	<ul style="list-style-type: none"> <li>48 位彩色处理 (输入)</li> <li>24 位彩色处理 (输出)</li> </ul>
灰度级别	<ul style="list-style-type: none"> <li>16 位彩色处理 (输入)</li> <li>8 位彩色处理 (输出)</li> </ul>
分辨率 <sup>1</sup>	<ul style="list-style-type: none"> <li>最高 19200 × 19200 dpi (插值)</li> <li>最高 1200 × 1200 dpi (从平板扫描器进纸)</li> <li>(DCP-L3568CDW/MFC-L3768CDW) 最高 600 × 600 dpi (从自动进稿器进纸)</li> </ul>
扫描宽度	最大 210 毫米

<sup>1</sup> 通过 Windows 10 和 Windows 11 中的 WIA 驱动程序进行扫描时，最大分辨率为 600 × 600 dpi (可以使用扫描器实用程序选择高达 19200 × 19200 dpi 的分辨率)。

## 打印规格

自动双面打印	是
仿真语言	PCL5e、PCL5c、PCL6 (PCL XL Class3.0)、BR-Script3、PDF 版本 1.7、XPS 版本 1.0
分辨率	物理分辨率: 600 × 600 dpi 最佳分辨率: 2,400 dpi (600 × 2400) quality <sup>1</sup>
打印速度 <sup>2</sup>	单面打印 <sup>3</sup>
	黑白
	彩色
双面打印	黑白

<ul style="list-style-type: none"> <li>DCP-L3528CDW 最快 19 页/分钟 (Letter 尺寸) 最快 18 页/分钟 (A4 尺寸)</li> <li>DCP-L3568CDW/MFC-L3768CDW 最快 27 页/分钟 (Letter 尺寸) 最快 26 页/分钟 (A4 尺寸)</li> </ul>
<ul style="list-style-type: none"> <li>DCP-L3528CDW 最快 19 页/分钟 (Letter 尺寸) 最快 18 页/分钟 (A4 尺寸)</li> <li>DCP-L3568CDW/MFC-L3768CDW 最快 27 页/分钟 (Letter 尺寸) 最快 26 页/分钟 (A4 尺寸)</li> </ul>
<ul style="list-style-type: none"> <li>DCP-L3528CDW 最快 7 面/分钟 (最快 3 张/分钟) (Letter 或 A4 尺寸)</li> <li>DCP-L3568CDW/MFC-L3768CDW</li> </ul>

打印速度 <sup>2</sup>	双面打印	最快 10 面/分钟 (最快 5 张/分钟) (Letter 或 A4 尺寸)
		<b>彩色</b> <ul style="list-style-type: none"> <li>DCP-L3528CDW 最快 7 面/分钟 (最快 3 张/分钟) (Letter 或 A4 尺寸)</li> <li>DCP-L3568CDW/MFC-L3768CDW 最快 10 面/分钟 (最快 5 张/分钟) (Letter 或 A4 尺寸)</li> </ul>
首页打印时间 <sup>4</sup>		<b>黑白</b> <ul style="list-style-type: none"> <li>DCP-L3528CDW 23° C/230 V 时少于 15 秒</li> <li>DCP-L3568CDW 23° C/230 V 时少于 13.5 秒</li> <li>MFC-L3768CDW 23° C/230 V 时少于 13.5 秒</li> </ul>
		<b>彩色</b> <ul style="list-style-type: none"> <li>DCP-L3528CDW 23° C/230 V 时少于 15 秒</li> <li>DCP-L3568CDW 23° C/230 V 时少于 13.5 秒</li> <li>MFC-L3768CDW 23° C/230 V 时少于 13.5 秒</li> </ul>

<sup>1</sup> 数据基于 Brother 实验室测试结果, 因使用环境及设置等因素, 与实际的打印品质存在差异。最佳打印分辨率 2,400 dpi (600 x 2400) quality (打印品质设置为最佳模式条件下测得)。

<sup>2</sup> 当设备通过无线局域网连接时, 打印速度可能会变慢。

<sup>3</sup> 这些打印速度适用于单面打印, 根据 ISO/IEC 24734 标准测得。

<sup>4</sup> 在准备就绪模式下从标准纸盒进纸进行打印。

## 接口规格

USB <sup>1 2</sup>	高速 USB 2.0 请使用长度不超过 2 米的 USB 2.0 接口电缆。
局域网 (DCP-L3568CDW/MFC-L3768CDW)	10Base-T/100Base-TX/1000Base-T <sup>3</sup>
无线局域网	<b>5 GHz</b> IEEE 802.11a/n (基础架构模式) IEEE 802.11a/n (Wi-Fi Direct®) <b>2.4 GHz</b> IEEE 802.11b/g/n (基础架构模式) IEEE 802.11g/n (Wi-Fi Direct®)

<sup>1</sup> 设备标配 USB 2.0 高速接口。也可将设备连接到带有 USB 1.1 接口的计算机。

<sup>2</sup> 不支持第三方 USB 集线器设备。

<sup>3</sup> 使用 5e 类 (或更高规格的) 网络电缆。

## 直接打印功能规格

### 提示

此功能适用于 MFC-L3768CDW。

兼容性	PDF 版本 1.7、JPEG、Exif + JPEG、PRN (由设备的打印机驱动程序创建)、TIFF (由本机扫描创建)、XPS 版本 1.0
-----	---

接口	USB 直接接口：前 x 1
----	----------------

## 支持的协议和安全功能

### 以太网 (DCP-L3568CDW/MFC-L3768CDW)

10Base-T/100Base-TX/1000Base-T

### 无线局域网 (5 GHz)

IEEE 802.11a/n (基础架构模式), IEEE 802.11a/n (Wi-Fi Direct)

### 无线局域网 (2.4 GHz)

IEEE 802.11b/g/n (基础架构模式), IEEE 802.11g/n (Wi-Fi Direct)

### 协议 (IPv4)

- DCP-L3528CDW

ARP、RARP、BOOTP、DHCP、APIPA (自动 IP)、WINS/NetBIOS 域名解析、DNS 解析程序、mDNS、LLMNR 应答器、LPR/LPD、自定义原始端口/端口 9100、SMTP 客户端、IPP/IPPS、FTP 客户端和服务端、CIFS 客户端、TELNET 服务器、SNMPv1/v2c/v3、HTTP/HTTPS 服务器、TFTP 客户端和服务端、ICMP、网络服务 (打印/扫描)、SNTP 客户端、Syslog

- DCP-L3568CDW/MFC-L3768CDW

ARP、RARP、BOOTP、DHCP、APIPA (自动 IP)、WINS/NetBIOS 域名解析、DNS 解析程序、mDNS、LLMNR 应答器、LPR/LPD、自定义原始端口/端口 9100、POP3、SMTP 客户端、IPP/IPPS、FTP 客户端和服务端、CIFS 客户端、TELNET 服务器、SNMPv1/v2c/v3、HTTP/HTTPS 服务器、TFTP 客户端和服务端、ICMP、网络服务 (打印/扫描)、SNTP 客户端、LDAP、IMAP4、Syslog

### 协议 (IPv6)

- DCP-L3528CDW

NDP、RA、DNS 解析程序、mDNS、LLMNR 应答器、LPR/LPD、自定义原始端口/端口 9100、IPP/IPPS、SMTP 客户端、FTP 客户端和服务端、CIFS 客户端、TELNET 服务器、SNMPv1/v2c/v3、HTTP/HTTPS 服务器、TFTP 客户端和服务端、ICMPv6、SNTP 客户端、网络服务 (打印/扫描)、Syslog

- DCP-L3568CDW/MFC-L3768CDW

NDP、RA、DNS 解析程序、mDNS、LLMNR 应答器、LPR/LPD、自定义原始端口/端口 9100、IPP/IPPS、POP3、SMTP 客户端、FTP 客户端和服务端、CIFS 客户端、TELNET 服务器、SNMPv1/v2c/v3、HTTP/HTTPS 服务器、TFTP 客户端和服务端、ICMPv6、SNTP 客户端、LDAP、网络服务 (打印/扫描)、IMAP4、Syslog

### 网络安全 (有线) (DCP-L3568CDW/MFC-L3768CDW)

APOP、SMTP-AUTH、SSL/TLS (IPP、HTTPS、SMTP、POP3、IMAP4、FTP)、SNMP v3、802.1x (EAP-MD5、EAP-FAST、PEAP、EAP-TLS、EAP-TTLS)、Kerberos、IPsec

### 网络安全 (无线)

APOP、SMTP-AUTH、SSL/TLS (IPP、HTTP、SMTP、POP3、IMAP4、FTP)、SNMP v3、802.1x (EAP-FAST、PEAP、EAP-TLS、EAP-TTLS)、Kerberos、IPsec

### 无线网络安全

WEP 64/128 位、WPA-PSK (TKIP/AES)、WPA2-PSK (TKIP/AES)、WPA3-SAE (AES) (Wi-Fi Direct 仅支持 WPA2-PSK (AES))

### 无线认证

Wi-Fi 认证标志许可 (WPA3™ - 企业、个人)、Wi-Fi Protected Setup (WPS) 标识符标志许可、Wi-Fi CERTIFIED™ Wi-Fi Direct

## 计算机要求规格

支持的操作系统和软件功能

计算机平台和操作系统版本	计算机接口			处理器	安装硬盘空间 <sup>1</sup>	
	USB <sup>2</sup>	有线局域网 <sup>3</sup>	无线局域网		用于驱动程序	应用程序

						(包括驱动程序)
Windows 操作系统	Windows 10 家庭版/10 专业版/10 教育版/10 企业版 <sup>4</sup> 5	打印 PC Fax <sup>6</sup> 扫描		32 位 (x86) 或 64 位 (x64) 处理器	80 MB	1.8 GB
	Windows 11 家庭版/11 专业版/11 教育版/11 企业版 <sup>4</sup> 5			64 位 (x64) 处理器		
Windows 操作系统	Windows Server 2012	打印 扫描	打印	64 位 (x64) 处理器	80 MB	80 MB
	Windows Server 2012 R2					
	Windows Server 2016					
	Windows Server 2019					
	Windows Server 2022					
	Windows Server 2022					
Mac 操作系统 <sup>8</sup>	macOS v11	打印 PC Fax (发送) <sup>6 7</sup> 扫描		64 位处理器	N/A	500 MB
	macOS v12					
	macOS v13					

1 如果未随附安装光盘，则必须通过 Internet 连接来安装软件。

2 不支持第三方 USB 端口。

3 DCP-L3568CDW/MFC-L3768CDW

4 对于 WIA，分辨率为 1200x1200。可以使用 Brother 扫描器实用程序将分辨率提高到 19200 x 19200 dpi。

5 PaperPort™ 14SE 支持 Windows 10 和 Windows 11。

6 PC Fax 仅支持黑白文档。

7 仅限 AirPrint。

8 macOS 免责声明 支持 AirPrint：通过 macOS 进行打印或扫描需要使用 AirPrint。本设备不支持 Mac 驱动程序。

关于最新驱动程序的更新，请转到 [www.95105369.com](http://www.95105369.com) 上与您的设备型号对应的**驱动和软件**页面。

关于最新支持的 OS，请转到 [support.brother.com/os](http://support.brother.com/os) 上与您的设备型号对应的**支持的 OS** 页面。

所有商标、品牌和产品名称都归其相应公司所有。

## ✓ 相关信息

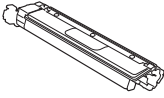
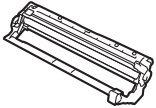
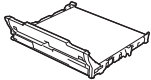
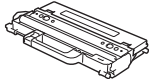
- [附录](#)

## 耗材

需要更换墨粉盒或硒鼓单元等耗材时，设备操作面板或状态监控器（状态监视器）将显示错误信息。有关本设备耗材的更多信息，请访问 [www.brother.com/original](http://www.brother.com/original) 或联系您当地的 Brother 经销商。



耗材产品代码因国家和地区不同而有所差异。

耗材	耗材产品代码	大约寿命 (打印页数)	适用型号
<b>墨粉盒</b> 	标准墨粉盒： TN289	<ul style="list-style-type: none"> <li>• 黑色： 约 1,500 页<sup>1 2</sup></li> <li>• 青色/品红色/黄色： 约 1,200 页<sup>1 2</sup></li> </ul>	DCP-L3528CDW/DCP-L3568CDW/ MFC-L3768CDW
	大容量墨粉盒： TN289XL	<ul style="list-style-type: none"> <li>• 黑色： 约 3,000 页<sup>1 2</sup></li> <li>• 青色/品红色/黄色： 约 2,300 页<sup>1 2</sup></li> </ul>	DCP-L3528CDW/DCP-L3568CDW/ MFC-L3768CDW
	随机墨粉盒： (随机附带)	<ul style="list-style-type: none"> <li>• 黑色： 约 1,000 页<sup>1 2</sup></li> <li>• 青色/品红色/黄色： 约 1,000 页<sup>1 2</sup></li> </ul>	DCP-L3528CDW/DCP-L3568CDW/ MFC-L3768CDW
<b>硒鼓单元</b> 	DR289CL <sup>3</sup>	约 20,000 页 <sup>4</sup>	DCP-L3528CDW/DCP-L3568CDW/ MFC-L3768CDW
<b>转印带单元</b> 	BU229CL	约 50,000 页 <sup>5</sup>	DCP-L3528CDW/DCP-L3568CDW/ MFC-L3768CDW
<b>废粉仓</b> 	WT229CL	约 50,000 页 <sup>2</sup>	DCP-L3528CDW/DCP-L3568CDW/ MFC-L3768CDW

<sup>1</sup> 墨粉盒打印量为近似值，基于 ISO/IEC 19798 黑白打印机标准测试页。

<sup>2</sup> A4 或 Letter 大小的单面页面纸张

<sup>3</sup> 包含四个硒鼓单元：一个黑色和三个彩色。

<sup>4</sup> 约 20,000 页（每次打印一页时）或者 30,000 页（每次打印三页时）（A4/Letter 单面页面）。页数可能会受各种因素的影响，包括但不限于介质类型和介质尺寸。

<sup>5</sup> 约 50,000 页（每次打印两页时）或者 60,000 页（每次打印三页时）（A4/Letter 单面页面）。页数可能会受各种因素的影响，包括但不限于介质类型和介质尺寸。



### 相关信息

- 附录

## 关于墨粉盒寿命的重要信息

### 墨粉盒寿命

本产品采用以下两种方法检测墨粉盒的使用寿命：

- 通过计算创建图像时必需的每种颜色的点数进行检测
- 通过计算显影辊的旋转次数进行检测

达到任意一个上限时，打印操作将会停止。设置的上限应大于墨粉盒实现标称打印页数所需的点数或旋转次数。此功能旨在降低打印品质不良和设备损坏的风险。

以下两条信息用于提示墨粉即将用尽或需要更换墨粉盒：“墨粉即将用尽”和“更换墨粉盒”。

当点数或显影辊旋转次数接近最大计数时，LCD 上会显示“墨粉即将用尽”。而当点数或显影辊旋转次数达到最大计数时，LCD 上则显示“更换墨粉盒”。

### 色彩修正

显影辊旋转计数不仅包含打印、复印等常规操作中的旋转次数，还可能包含色彩校准、色彩配准等设备调整操作中的旋转次数。

#### 色彩校准（色彩浓度调整）

为了获得稳定的打印质量，每个墨粉盒的浓度值都需要保持不变。如果无法保持各颜色之间的浓度平衡，色调会变得不稳定，也将无法精准地再现色彩。墨粉浓度会随着影响墨粉电荷的化学变化、显影单元的劣化程度以及设备内部的温度和湿度而发生变化。校准时，浓度水平调整测试图会打印在转印带单元上。

主要在下列情况下执行校准：

- 从控制面板或打印机驱动程序启动色彩校正以提高色彩浓度时；
- 更换新的墨粉盒或硒鼓单元时；
- 设备检测到周围的温度和湿度已发生变化时。
- 达到指定的打印页数时。

#### 色彩配准（色彩位置修正）

在本设备中，分别配备有黑色（K）、黄色（Y）、品红色（M）和青色（C）这四种颜色的硒鼓单元和显影单元。由于是四色图像组合成一个图像，因此可能会发生色彩配准错误（例如，四色图像的对齐方式）。发生配准错误时，配准修正测试图会打印在转印带单元上。

主要在下列情况下执行配准：

- 启动色彩校正以清除色彩配准错误时；
- 达到指定的打印页数时。

### ✓ 相关信息

- 附录

## 通知

### 为了创造更加美好的环境

请您协作

首先对您使用 Brother 产品表示衷心的感谢！

Brother 公司致力于关爱地球环境，制定了“从产品开发到废弃，关爱地球环境”的基本方针。当地的公民在环境保护活动中也应该对当地社会、环境两方面尽每个人的微薄之力。

因此，希望您能配合这个计划，作为环境保护活动的一环，在平时处理废弃物的时候能多加注意。

1. 不用的包装材料，为了能再次回收利用，请交付给当地相关回收公司进行处理。
  2. 废弃耗材的处理，应遵守相关的法律和规定。请根据相关法律和规定妥当处理。
  3. 产品保养或修理需要更换零部件时，有不需要的电路板和电子零件，以及产品废弃时，请作为电子废弃物处理。
  4. 关闭本产品电源开关后，在拨下电源插头的情况下耗电量是零。
  5. 本产品中的部分零部件可以用于同一工厂生产的同系列机型上。
- 注：零部件的更换请联系 Brother 特约维修站。
6. 为了避免噪声干扰，建议将噪声大于 63dB 的设备放置于相对独立的区域。
  7. 本设备可使用再生纸。
  8. 确保在通风良好的地方使用本设备。
  9. Brother 提供设备和耗材回收服务。关于回收方案的详细信息，请浏览网页

<http://www.brother.cn/company/info/declaration/20090304.html>



#### 相关信息

- 附录

## Brother 帮助和客户支持

### 重要事项

为获得技术和操作上的帮助，请致电中国大陆的客服中心。

若要搜索常见问题解答 (FAQ)/维修站/驱动程序/手册等，请访问我们的技术服务支持网站：

[www.95105369.com](http://www.95105369.com)

若要查询耗材的销售点，请登录兄弟（中国）商业有限公司的官方网站：

[www.brother.cn](http://www.brother.cn)

### ✓ 相关信息

- [附录](#)

# brother

这些机器仅获准在购买国使用。当地的 Brother 公司或经销商仅对在本国购买的机器提供支持。



SCHN  
版本 0