



Ghidul utilizatorului Online

MFC-J3660DW

MFC-J3960DW

MFC-J6560DW

MFC-J6760DW

MFC-J6960DW

MFC-J6975DW

MFC-J6977DW

Cuprins

Înainte de utilizarea aparatului.....	1
Definiții ale notelor.....	2
Mărci comerciale	3
Observații referitoare la licențele programelor cu sursă deschisă	4
Drepturile de licență și de autor	5
Note importante.....	6
Prezentarea aparatului dumneavoastră	7
Înainte de utilizarea aparatului	8
Prezentarea panoului de control	9
Prezentare generală a ecranului tactil LCD	12
Prezentarea ecranului cu setări	15
Configurarea ecranului Pregătit de funcționare.....	17
Setarea ecranelor cu funcții implicite.....	18
Introducerea unui text pe aparatul Brother.....	19
Accesarea Brother Utilities (Windows).....	20
Dezinstalarea programului software Brother și a driverelor (Windows)	21
Accesarea Brother iPrint&Scan (Windows/Mac).....	22
Amplasarea porturilor USB / Ethernet pe aparatul Brother	23
Manipularea hârtiei	24
Încărcarea hârtiei	25
Încărcarea hârtiei.....	26
Încărcați hârtia în tava de hârtie #1 / tava de hârtie #2 / tava de hârtie #3	29
Încărcarea hârtiei în tava multifuncțională (tava MF)	44
Încărcarea hârtiei în fanta de alimentare manuală	52
Zona neimprimabilă.....	55
Setări pentru hârtie	56
Suporturi de imprimare acceptate	61
Încărcarea documentelor	68
Încărcarea documentelor în alimentatorul automat de documente (ADF).....	69
Încărcarea documentelor pe fereastra de sticlă a scannerului	71
Predefinirea orientării documentelor format A4 sau Letter dacă utilizați fereastra de scanare	72
Zona nescanabilă	73
Depanarea.....	74
Întreținerea de rutină	75
Înlocuirea cartușelor de cerneală	76
Îmbunătățirea calității imprimării.....	79
Curățarea capului de imprimare al aparatului Brother.....	80
Curățarea capului de imprimare utilizând Web Based Management	81
Curățarea capului de imprimare de pe calculator (Windows).....	82
Detectarea automată și îmbunătățirea stării duzelor capului de imprimare	83
Corectarea alimentării hârtiei pentru a elimina liniile verticale	84
Modificați opțiunile de imprimare pentru îmbunătățirea rezultatelor obținute la imprimare	85
Verificarea aparatului Brother.....	86
Verificați informațiile despre aparat	87





Verificarea calității imprimării	88
Verificarea alinierii imprimării de pe aparatul Brother	90
Verificarea volumului de cerneală (numărul de pagini rămas)	91
Monitorizarea stării aparatului utilizând Brother iPrint&Scan (Windows/Mac)	92
Curățarea aparatului Brother	94
Curățarea scannerului	95
Curățați senzorul pentru documente al unității ADF	97
Curățarea ecranului LCD al aparatului	98
Curățarea părților exterioare ale aparatului	99
Curățarea suportului de imprimare al aparatului	102
Curățarea rolor de alimentare a hârtiei	103
Curățarea plăcuței de bază	105
Curățarea rolor de antrenare a hârtiei ale tăvii #1	106
Curățarea rolor de antrenare a hârtiei ale tăvii de hârtie #2 și tăvii de hârtie #3	108
Actualizați firmware-ul aparatului	109
Resetarea aparatului	110
Prezentarea funcției de resetare	111
Resetarea aparatului	112
Ambalarea și expedierea aparatului	113
Setări aparat	115
Verificați parola aparatului dumneavoastră	116
Modificarea setărilor aparatului din panoul de control	117
În eventualitatea producerii unei pene de curent (stocare în memorie)	118
Setări generale	119
Salvarea setărilor preferate ca și comandă rapidă	126
Imprimarea rapoartelor	132
Tabele cu setări și caracteristici	135
Modificarea setărilor aparatului folosind Administrarea bazată pe web	160
Ce este Managementul bazat pe web?	161
Accesarea programului Administrarea online a rețelei folosind Web Based Management	163
Modificarea parolei de conectare utilizând Web Based Management	166
Configurarea agendei de adrese a aparatului utilizând Web Based Management	167
Anexă	168
Specificații	169
Specificații privind alimentarea	179
Informații privind mediul și conformarea cu legislația de mediu	181
Informații cu privire la hârtia reciclată	182
Disponibilitatea pieselor de schimb	183
Substanțe chimice (EU REACH)	184
Ajutor și asistență pentru clienți Brother	185

Înainte de utilizarea aparatului

- Definiții ale notelor
- Mărci comerciale
- Observații referitoare la licențele programelor cu sursă deschisă
- Drepturile de licență și de autor
- Note importante

Definiții ale notelor

În acest manual de utilizare sunt utilizate următoarele simboluri și convenții:

 AVERTIZARE	AVERTIZARE indică o situație potențial periculoasă care, dacă nu este evitată, ar putea cauza moartea sau răni grave.
 ATENȚIE	ATENȚIE indică o situație potențial periculoasă care, dacă nu este evitată, poate provoca răni minore sau moderate.
IMPORTANT	IMPORTANT indică o situație potențial periculoasă care, dacă nu este evitată, poate conduce la deteriorarea proprietății sau pierderea funcționalității produsului.
NOTĂ	NOTĂ specifică mediul de utilizare, condițiile de instalare sau condițiile speciale de utilizare.
	Pictogramele cu sfaturi oferă indicii utile și informații suplimentare.
	Pictogramele privind pericolul de electrocutare vă avertizează în acest sens.
Aldin	Stilul aldin identifică butoane de pe panoul de control al aparatului sau de pe ecranul computerului.
<i>Cursiv</i>	Stilul cursiv evidențiază un aspect important sau se referă la un subiect asociat.
Courier New	Fontul Courier New identifică mesajele afișate pe ecranul LCD al aparatului.



Informații similare

- [Înainte de utilizarea aparatului](#)

Mărci comerciale

Apple, App Store, AirPrint, Mac, macOS, iPadOS, iPad, iPhone, iPod touch și Safari sunt mărci comerciale ale Apple Inc. înregistrate în Statele Unite și în alte țări.

Kofax și Kofax PaperPort sunt mărci comerciale sau mărci înregistrate ale Tungsten Automation sau ale afiliaților acestei companii în Statele Unite și/sau în alte țări.

Wi-Fi®, Wi-Fi Alliance® și Wi-Fi Direct® sunt mărci înregistrate ale Wi-Fi Alliance®.

WPA™, WPA2™, WPA3™ și Wi-Fi Protected Setup™ sunt mărci comerciale ale Wi-Fi Alliance®.

Android, Google Drive, Google Play și ChromeOS sunt mărci înregistrate ale Google LLC. Utilizarea acestor mărci se face în conformitate cu Google Permissions.

EVERNOTE este o marcă comercială a Evernote Corporation și se utilizează sub licență.

Marca Bluetooth® este o marcă comercială înregistrată deținută de Bluetooth SIG, Inc. și orice utilizare a unei astfel de mărci de către Brother Industries, Ltd. se realizează sub licență. Alte mărci înregistrate și denumiri comerciale aparțin deținătorilor respectivi.

Mopria™, sigla Mopria™, sigla și cuvântul de marcă Mopria Alliance™ sunt mărci comerciale înregistrate sau neînregistrate și mărci de servicii ale Mopria Alliance, Inc. în Statele Unite ale Americii și în alte țări. Utilizarea neautorizată este strict interzisă.

Linux® este o marcă comercială înregistrată de Linus Torvalds în S.U.A. și în alte țări.

QR Code este o marcă înregistrată a DENSO WAVE INCORPORATED.

Adobe® și Reader® sunt fie mărci comerciale înregistrate, fie mărci comerciale ale Adobe Systems Incorporated în Statele Unite și/sau în alte țări.

Fiecare companie care are un titlu de software menționat în acest manual deține un Acord de Licență Software specific programelor sale brevetate.

Mărci comerciale asociate programelor software

FlashFX® este o marcă comercială înregistrată a Datalight, Inc.

FlashFX® Pro™ este o marcă comercială înregistrată a Datalight, Inc.

FlashFX® Tera™ este o marcă comercială înregistrată a Datalight, Inc.

Reliance™ este o marcă comercială înregistrată a Datalight, Inc.

Reliance Nitro™ este o marcă comercială înregistrată a Datalight, Inc.

Datalight® este o marcă comercială înregistrată a Datalight, Inc.

Toate denumirile comerciale și denumirile de produs ale companiilor care apar pe produsele Brother, documentele aferente și orice alte materiale sunt mărci comerciale sau mărci comerciale înregistrate ale companiilor respective.



Informații similare

- [Înainte de utilizarea aparatului](#)

Observații referitoare la licențele programelor cu sursă deschisă

Acest produs include programe software cu sursă deschisă.

Pentru a citi observațiile referitoare la licențele programelor cu sursă deschisă și informațiile referitoare la drepturile de autor, deschideți pagina **Manuale** a modelului dumneavoastră aflată la adresa support.brother.com/manuals.



Informații similare

- [Înainte de utilizarea aparatului](#)
-

Drepturile de licență și de autor

©2025 Brother Industries, Ltd. Toate drepturile rezervate.

Acest produs include programe software dezvoltate de următorii furnizori:

Acest produs include programul software „KASAGO TCP/IP” dezvoltat de ZUKEN ELMIC, Inc.

Drepturi de autor 1989-2020 Datalight, Inc., Toate drepturile rezervate.

FlashFX® Drepturi de autor 1998-2020 Datalight, Inc.



Informații similare

- [Înainte de utilizarea aparatului](#)

Note importante

- Verificați support.brother.com/downloads actualizările disponibile pentru driverele Brother și software.
- Pentru a menține performanțele aparatului, verificați support.brother.com/downloads pentru cele mai noi versiuni de upgrade disponibile ale programului firmware. În caz contrar, este posibil ca unele funcții ale aparatului să nu fie disponibile.
- Nu folosiți acest produs în afara țării de achiziție, deoarece acest lucru poate încălca reglementările privind telecomunicațiile wireless și energia electrică din acea țară.
- Înainte de a oferi altcuiva echipamentul dvs., de a-l înlocui sau de a-l arunca, vă recomandăm insistent să îl resetați la setările din fabrică pentru a elimina toate informațiile personale.
- În acest document, Windows 10 se referă la Windows 10 Home, Windows 10 Pro, Windows 10 Education și Windows 10 Enterprise.
- În acest document, Windows 11 se referă la Windows 11 Home, Windows 11 Pro, Windows 11 Education și Windows 11 Enterprise.
- În acest manual de utilizare, sunt folosite mesajele LCD ale modelului MFC-J6960DW, dacă nu se specifică altceva.
- În acest manual de utilizare, sunt folosite ilustrațiile modelului MFC-J6960DW, dacă nu se specifică altceva.
- Ecranele sau imaginile din acest Manual de utilizare sunt folosite numai cu scop ilustrativ și pot diferi de cele ale produselor reale.
- Ecranele din acest manual pot să difere față de ecranele de pe computerul dumneavoastră în funcție de versiunea sistemului de operare instalat.
- Conținutul acestui document, precum și specificațiile acestui produs pot fi modificate fără înștiințare prealabilă.



Informații similare

- [Înainte de utilizarea aparatului](#)

Subiecte conexe:

- [Resetarea aparatului](#)

Prezentarea aparatului dumneavoastră

- Înainte de utilizarea aparatului
- Prezentarea panoului de control
- Prezentare generală a ecranului tactil LCD
- Introducerea unui text pe aparatul Brother
- Accesarea Brother Utilities (Windows)
- Accesarea Brother iPrint&Scan (Windows/Mac)
- Amplasarea porturilor USB / Ethernet pe aparatul Brother

Înainte de utilizarea aparatului

Înainte de a încerca o operație de imprimare, confirmați următoarele:

- Asigurați-vă că ați instalat programul software și driverele corecte pentru aparatul dumneavoastră.
- Pentru utilizatorii de cablu de rețea sau cablu USB: Asigurați instalarea în siguranță a cablului de interfață.

Selectarea tipului corect de hârtie

Pentru o imprimare de foarte bună calitate, este important să selectați tipul corect de hârtie. Asigurați-vă că ați citit informațiile despre tipurile de hârtie adecvate înainte de a cumpăra hârtie și determinați suprafața imprimabilă în funcție de setările driverului de imprimantă sau ale aplicației utilizată la imprimare.

Imprimarea, scanarea și trimiterea de faxuri simultan

Aparatul dvs. poate imprima de pe computer în timp ce trimite sau primește un fax în memorie sau în timp ce scanează un document în computer. Expedierea faxurilor nu va fi oprită în timpul imprimării de la computer. Totuși, atunci când aparatul copiază sau primește un fax pe hârtie, acesta întrerupe operațiunea de imprimare, apoi reia imprimarea când copierea sau primirea faxului s-a încheiat.

Firewall (Windows)

În cazul în care computerul este protejat de un program firewall și nu puteți imprima în rețea, scana în rețea sau utiliza aplicația PC-Fax, este posibil să fie necesară configurarea setărilor programului firewall. Dacă utilizați Windows Firewall și ați instalat driverele urmând pașii din aplicația de instalare, setările necesare pentru firewall au fost deja configurate. Dacă utilizați orice alt software Firewall personal, consultați Manualul de utilizare pentru software-ul respectiv sau contactați producătorul de software.



Informații similare

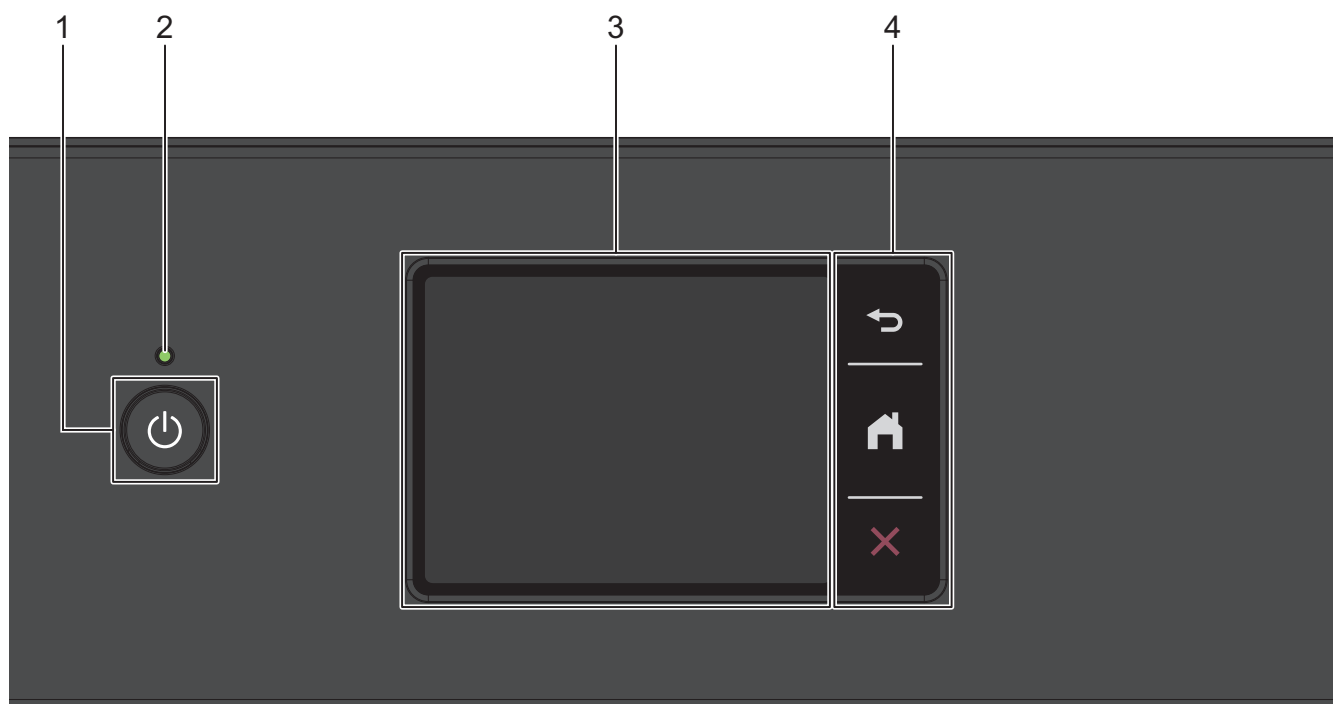
- [Prezentarea aparatului dumneavoastră](#)

Prezentarea panoului de control

>> [MFC-J3660DW/MFC-J6560DW/MFC-J6760DW](#)


>> [MFC-J3960DW/MFC-J6960DW/MFC-J6975DW/MFC-J6977DW](#)


MFC-J3660DW/MFC-J6560DW/MFC-J6760DW



1. Pornit/Oprit

Apăsați pe  pentru a porni aparatul.

Apăsați și mențineți apăsat butonul  pentru a opri aparatul. Ecranul tactil afișează [Oprire] și va mai rămâne pornit câteva secunde, înainte de a se închide. Un telefon extern sau un robot telefonic (TAD) conectat va fi întotdeauna disponibil.

Dacă opriți aparatul de la butonul , acesta va efectua o curățare periodică a capului de imprimare pentru a menține calitatea imprimării. Pentru a prelungi durata de utilizare a capului de imprimare, pentru a folosi cât mai eficient cerneala și pentru a menține calitatea imprimării, țineți întotdeauna aparatul conectat la sursa de alimentare.

2. Indicator de alimentare cu LED

Indicatorul LED se aprinde în funcție de starea de alimentare a aparatului.

Dacă aparatul este în modul Sleep, indicatorul LED luminează intermitent.

3. Ecran tactil cu cristale lichide (LCD)

Accesați meniurile și opțiunile apăsându-le pe ecranul tactil.

4. Butoanele de meniu

(Înapoi)

Apăsați pentru a reveni la meniul anterior.

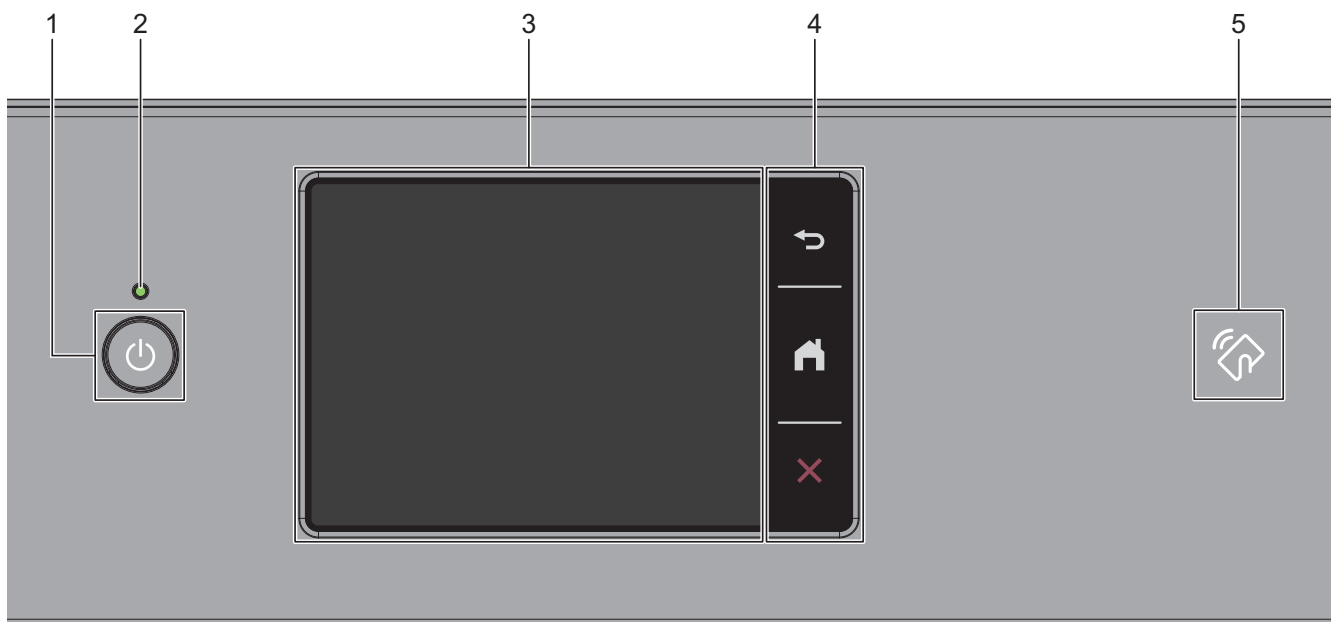
(Ecran principal)

Apăsați pentru a reveni la ecranul principal.


(Anulare)


Apăsați pentru a anula o operațiune.


MFC-J3960DW/MFC-J6960DW/MFC-J6975DW/MFC-J6977DW



1. Pornit/Oprit

Apăsați pe  pentru a porni aparatul.

Apăsați și mențineți apăsat butonul  pentru a opri aparatul. Ecranul tactil afișează [Oprire] și va mai rămâne pornit câteva secunde, înainte de a se închide. Un telefon extern sau un robot telefonic (TAD) conectat va fi întotdeauna disponibil.

Dacă opriți aparatul de la butonul , acesta va efectua o curățare periodică a capului de imprimare pentru a menține calitatea imprimării. Pentru a prelungi durata de utilizare a capului de imprimare, pentru a folosi cât mai eficient cerneala și pentru a menține calitatea imprimării, țineți întotdeauna aparatul conectat la sursa de alimentare.

2. Indicator de alimentare cu LED

Indicatorul LED se aprinde în funcție de starea de alimentare a aparatului.

Dacă aparatul este în modul Sleep, indicatorul LED luminează intermitent.

3. Ecran tactil cu cristale lichide (LCD)

Accesați meniurile și opțiunile apăsându-le pe ecranul tactil.

4. Butoanele de meniu

(Înapoi)

Apăsați pentru a reveni la meniul anterior.

(Ecran principal)

Apăsați pentru a reveni la ecranul principal.

(Anulare)

Apăsați pentru a anula o operațiune.

5.  **Simbol NFC (Near Field Communication)**

(MFC-J6975DW/MFC-J6977DW)

Puteți utiliza autentificarea prin card atingând cardul IC de simbolul NFC de pe panoul de control.



Informații similare

- [Prezentarea aparatului dumneavoastră](#)
-

Prezentare generală a ecranului tactil LCD

Apăsați cu degetul pe ◀▶ sau pe ▲▼ de pe ecranul LCD pentru a afișa și accesa opțiunile aparatului.

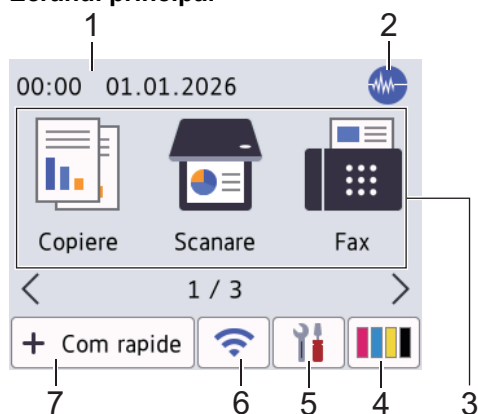


(MFC-J3960DW/MFC-J6960DW/MFC-J6975DW/MFC-J6977DW) De asemenea, puteți accesa opțiunile tuturor aparatelor derulând la stânga, la dreapta, în sus sau în jos ecranul LCD pentru a le parcurge.

Puteți schimba ecranele principale apăsând pe ◀ sau pe ▶.

Din ecranele principale, puteți accesa diferite setări.

Ecranul principal



Pe acest ecran este afișată starea aparatului în cazul în care aparatul este inactiv. Când este afișat, acesta indică faptul că aparatul este pregătit și așteaptă comanda următoare.

1. Data și ora

Afișează data și ora setate pe aparat.

2. Mod silențios

Această pictogramă este afișată dacă pentru [Mod silențios] ați selectat opțiunea [Pornit].

Folosind setarea Mod silențios puteți reduce zgomotul la imprimare. Dacă modul silențios este activat, viteza de imprimare se va reduce.

3. Moduri:

Apăsați pentru a trece prin fiecare mod.

- [Copiere]
- [Scanare]
- [Fax]
- [Imprimare securizată] (MFC-J6975DW/MFC-J6977DW)
- [Web]
- [Aplicații]
- [USB]
- [Cmd.rap. copiere A3]
- [Descărcare software]
- [Curățare cap impr.]

4. [Cerneală]

Afișează cu aproximație volumul de cerneală disponibil. Apăsați pentru a accesa meniul [Cerneală].





În cazul în care cartușul de cerneală se apropie de sfârșitul duratei de utilizare sau dacă aveți o problemă, pe culoarea respectivă de cerneală va fi afișată o pictogramă de eroare.

5.  [Setări]

Apăsați pentru a accesa meniul [Setări].

6.  **Stare rețea wireless**

Fiecare pictogramă din tabelul de mai jos indică starea rețelei wireless:

	Setarea WLAN este dezactivată pe aparatul dumneavoastră. Apăsați pe acest buton pentru a configura setările wireless. Mai multe informații detaliate ►► <i>Ghid de instalare și configurare rapidă</i>
	Rețeaua wireless este conectată. Puterea actuală a semnalului wireless este afișată pe oricare dintre ecranele de pornire printr-un indicator cu trei niveluri.
	Nu se conectează la rețeaua wireless utilizând setările configurate pentru wireless.
	Setarea WLAN este activată pe aparatul dumneavoastră, dar setările wireless nu sunt configurate.



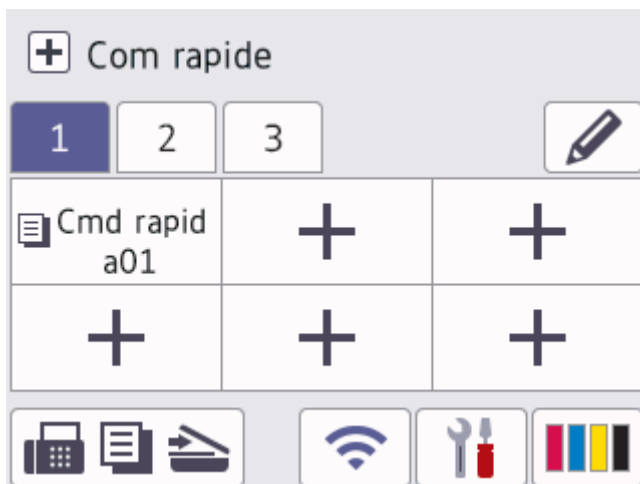
Puteți configura setările wireless apăsând pe butonul Stare rețea wireless.


7.  [Com rapide]

Crearea comenzilor rapide pentru operații utilizate frecvent, precum scanarea și copierea.



- Sunt disponibile trei file cu comenzi rapide, fiecare filă având șase comenzi rapide.



- Apăsați pe , afișat la partea de jos a ecranului pentru a accesa ecranele de pornire.

8. **Pictograma Informații**



Noi informații sunt afișate în bara de informații dacă:

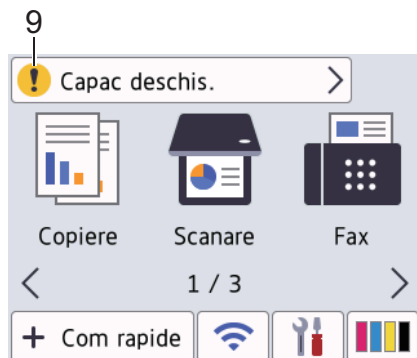
- pentru [Mesaj de la Brother] este selectată opțiunea [Pornit].




- Opțiunea selectată pentru [Metoda de actualizare] din [Configurare actualizare firmware] este [Verif.automată].

(Aveți nevoie de o conexiune la internet și se pot percepe tarife pentru transferul de date.)

Pentru a vizualiza detaliile, apăsați pe .

9. Pictograma de avertizare



Pictograma de avertizare  apare dacă este afișat un mesaj de eroare sau de întreținere; apăsați pe  pentru a vizualiza detaliile și apoi pe  pentru a reveni în ecranul principal.

IMPORTANT

NU apăsați pe ecranul LCD cu obiecte ascuțite, cum ar fi un creion sau un stylus. Aparatul se poate deteriora.

NOTĂ

NU atingeți ecranul LCD imediat după conectarea cablului de alimentare sau pornirea aparatului. Există riscul apariției unei erori.



Acest produs adoptă fonturi ale ARPHIC TECHNOLOGY CO., LTD.




Informații similare

- Prezentarea aparatului dumneavoastră
 - Prezentarea ecranului cu setări
 - Configurarea ecranului Pregătit de funcționare
 - Setarea ecranelor cu funcții implicite

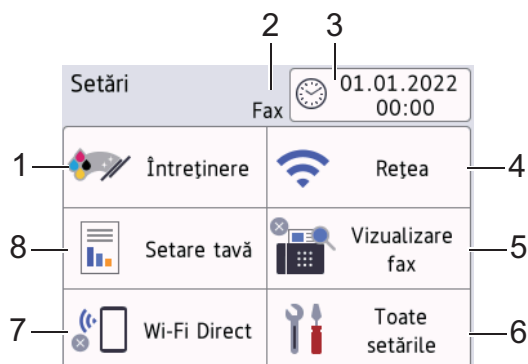
Subiecte conexe:

- Reducerea zgomotului la imprimare
- Verificarea volumului de cerneală (numărul de pagini rămas)

Prezentarea ecranului cu setări

Dacă apăsați pe  [Setări], pe ecranul tactil va fi afișată starea aparatului.

Utilizați meniul Setări pentru a accesa toate setările aparatului Brother.



1. [Întreținere]

Apăsați pentru a accesa următoarele meniuri:

- [Îmbunătățire calitate impr]
- [Curățare cap imprimare]
- [Îndepărtare urme hârtie]
- [Vol. Cerneala]
- [Model cartuș de cerneală]
- [Opțiuni imprimare]
- [Verificarea cartușului de cerneală]
- [Verificare automată calitate imprimare]

2. Modul recepție

Afișează modul de recepție utilizat în prezent.


3. [Data și ora]

Afișează data și ora.

Apăsați pentru a accesa meniul [Data și ora].

4. [Rețea]

Apăsați pentru a configura o conexiune de rețea.

Dacă utilizați o conexiune wireless, un indicator cu trei niveluri  de pe ecran va afișa puterea actuală a semnalului wireless.

5. [Vizualizare fax]

Afișează opțiunea definită pentru Previzualizare fax.

Apăsați pentru a accesa meniul [Vizualizare fax].

6. [Toate setările]

Apăsați pentru a accesa un meniu cu toate setările aparatului.

7. [Wi-Fi Direct]

Apăsați pentru a configura o conexiune de rețea Wi-Fi Direct.

8. [Setare tavă]

Apăsați pentru a accesa meniul [Setare tavă].

Utilizați aceste opțiuni pentru a modifica dimensiunea și tipul hârtiei.



Informații similare

- [Prezentare generală a ecranului tactil LCD](#)



Subiecte conexe:

- [Verificarea volumului de cerneală \(numărul de pagini rămas\)](#)

Configurarea ecranului Pregătit de funcționare

Puteți modifica ecranul modului Gata de operare pentru a afișa un anumit ecran de pornire sau un ecran cu comenzi rapide.

Dacă aparatul este inactiv sau dacă apăsați pe , aparatul va reveni la ecranul definit anterior.

1. Apăsați pe  [Setări] > [Toate setările] > [Setare Gener.] > [Setări ecran] > [Ecran de pornire].
2. Apăsați pe ▲ sau pe ▼ pentru a afișa opțiunile pentru ecran și apoi selectați opțiunea dorită.
3. Apăsați pe .



Aparatul va afișa noul ecran de pornire.

Informații similare

- [Prezentare generală a ecranului tactil LCD](#)

Setarea ecranelor cu funcții implicite

Puteți seta ecranul implicit de scanare folosind Setări ecran.

1. Apăsați pe  [Setări] > [Toate setările] > [Setare Gener.] > [Setări ecran] > [Ecran de scanare].
2. Apăsați pe ▲ sau pe ▼ pentru a afișa opțiunile de scanare și apoi selectați opțiunea pe care doriți să o definiți ca ecran implicit.
3. Apăsați pe .



Informații similare



- [Prezentare generală a ecranului tactil LCD](#)

Introducerea unui text pe aparatul Brother

- Caracterele disponibile pot să difere în funcție de țară.
- Structura tastaturii poate să difere în funcție de funcția pe care doriți să o definiți.

Dacă trebuie să introduceți un text în aparatul Brother, pe ecranul tactil va fi afișată o tastatură.






- Apăsați pe  pentru a alterna între litere, numere și caractere speciale.
- Apăsați pe  pentru a alterna între scrierea cu litere mici și scrierea cu majuscule.
- Pentru a muta cursorul la stânga sau la dreapta, apăsați pe ◀ sau pe ▶.

Introducerea spațiilor

- Pentru a introduce un spațiu, apăsați pe [Spațiu]. Sau, puteți apăsa pe ▶ pentru a deplasa cursorul.

Efectuarea corecțiilor

- Dacă ați introdus incorect un caracter și doriți să îl modificați, apăsați pe ◀ sau pe ▶ pentru a evidenția caracterul incorect. Apăsați pe  și apoi introduceți caracterul corect.
- Pentru a introduce un caracter, apăsați pe ◀ sau pe ▶ pentru a muta cursorul în poziția corectă și apoi introduceți caracterul.
- Apăsați pe  pentru fiecare caracter pe care doriți să îl ștergeți sau apăsați și țineți apăsat butonul  pentru a șterge toate caracterele.

✓ Informații similare

- [Prezentarea aparatului dumneavoastră](#)

Subiecte conexe:

- [Modificarea sau ștergerea comenzilor rapide](#)

Accesarea Brother Utilities (Windows)

Brother Utilities este un program de lansare a aplicațiilor care permite accesul rapid la toate aplicațiile Brother instalate pe calculatorul dumneavoastră.

Pentru a utiliza **Brother Utilities**, trebuie să instalați software-ul Brother pe computerul dumneavoastră. Pentru a instala software-ul Brother, deschideți pagina **Descărcări** a modelului dumneavoastră aflată la support.brother.com/downloads.

1. Efectuați una dintre următoarele operații:

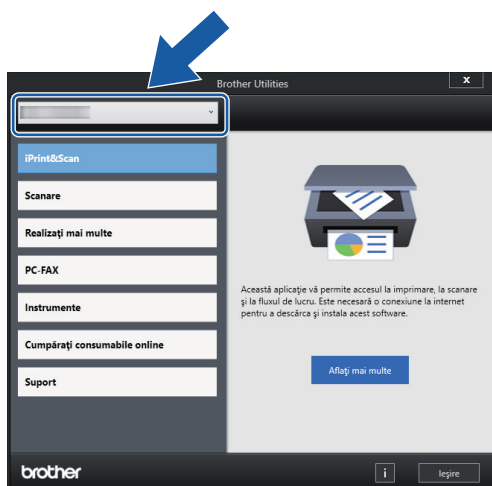
- Windows 11

Faceți clic pe  > **Tot** > **Brother** > **Brother Utilities**.

- Windows 10

Faceți clic pe  > **Brother** > **Brother Utilities**.

2. Selectați aparatul dvs.



3. Selectați operațiunea pe care doriți să o utilizați.

✓ Informații similare

- [Prezentarea aparatului dumneavoastră](#)
 - [Dezinstalarea programului software Brother și a driverelor \(Windows\)](#)

Dezinstalarea programului software Brother și a driverelor (Windows)

1. Efectuați una dintre următoarele operații:

- Windows 11

Faceți clic pe  > **Tot** > **Brother** > **Brother Utilities**.

- Windows 10

Faceți clic pe  > **Brother** > **Brother Utilities**.

2. Faceți clic pe lista derulantă și apoi selectați denumirea modelului (dacă nu este selectată deja). Faceți clic pe **Instrumente** în bara de navigare din stânga și apoi clic pe **Dezinstalare**.

Urmați instrucțiunile din caseta de dialog pentru a dezinstala programul software și driverele.



Informații similare

- [Accesarea Brother Utilities \(Windows\)](#)

Accesarea Brother iPrint&Scan (Windows/Mac)


Utilizați Brother iPrint&Scan pentru Windows și Mac pentru a imprima și scana de pe computer.

- Această funcție nu este disponibilă în țările sub rezerva reglementărilor aplicabile în materie de export.
- **Pentru a descărca cea mai recentă versiune:**
 - Pentru Windows:
Deschideți pagina **Descărcări** a modelului dumneavoastră aflată la adresa support.brother.com/downloads și apoi descărcați și instalați Brother iPrint&Scan.
 - Pentru Mac
Descărcați și instalați Brother iPrint&Scan din Apple App Store.

Dacă primiți solicitarea, instalați driverul și programele software necesare pentru utilizarea aparatului. Descărcați cea mai recentă versiune de driver și software corespunzătoare aparatului de pe pagina **Descărcări** a modelului la support.brother.com/downloads.

1. Porniți Brother iPrint&Scan.

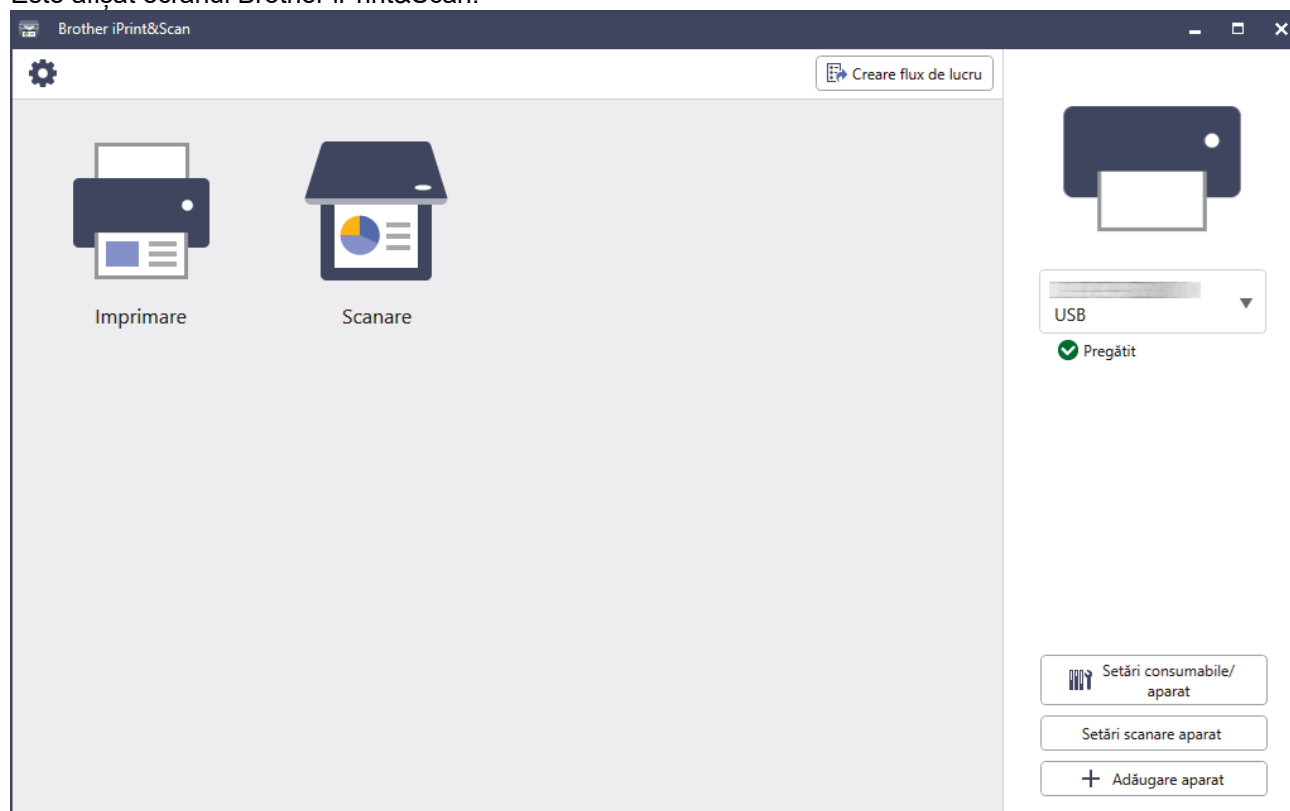
- Windows

Faceți dublu clic pe pictograma  (**Brother iPrint&Scan**).

- Mac

Din bara de meniu **Finder (Program de căutare)**, faceți clic pe **Accesare > Applications (Aplicații)** și apoi dublu clic pe pictograma iPrint&Scan.

Este afișat ecranul Brother iPrint&Scan.



În funcție de versiunea aplicației, ecranul real poate fi diferit.

✓ Informații similare

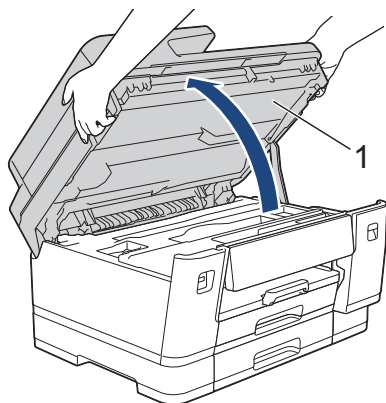
- [Prezentarea aparatului dumneavoastră](#)

Amplasarea porturilor USB / Ethernet pe aparatul Brother

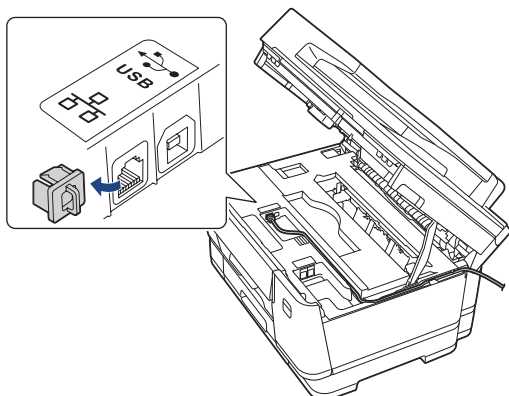
- Pentru detalii despre cabluri, ►► [Specificații de interfață](#)
- Pentru a instala driverele și programul software necesar utilizării aparatului, vizitați pagina **Descărcări** a modelului dumneavoastră aflată la adresa support.brother.com/downloads.


Porturile USB și Ethernet se află în interiorul aparatului.

1. Cu ambele mâini, utilizați suporturile pentru degete de pe lateralele aparatului pentru a ridica capacul scannerului (1) în poziție deschisă.

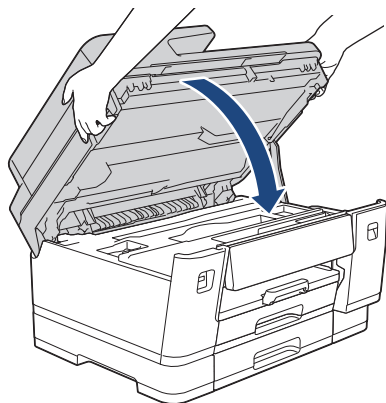


2. Localizați portul corect (în funcție de cablul utilizat) în interiorul aparatului, așa cum este indicat.



 Introduceți cu atenție cablul în canalul pentru cablu și apoi scoateți-l prin spatele aparatului.

3. Închideți cu atenție capacul scannerului folosind suporturile pentru degete de pe laterale.



Informații similare

- [Prezentarea aparatului dumneavoastră](#)

Manipularea hârtiei

- [Încărcarea hârtiei](#)
- [Încărcarea documentelor](#)

Încărcarea hârtiei

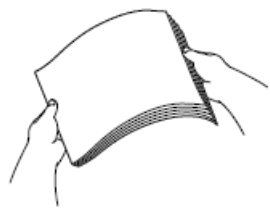
- Încărcarea hârtiei
- Încărcați hârtia în tava de hârtie #1 / tava de hârtie #2 / tava de hârtie #3
- Încărcarea hârtiei în tava multifuncțională (tava MF)
- Încărcarea hârtiei în fanta de alimentare manuală
- Zona neimprimabilă
- Setări pentru hârtie
- Suporturi de imprimare acceptate

Încărcarea hârtiei

1. Încărcați hârtia în tava pentru hârtie urmând instrucțiunile de mai jos.

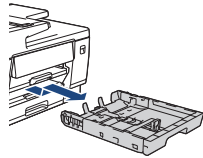
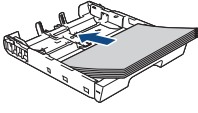
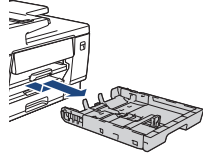
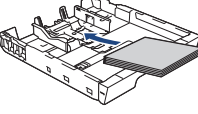
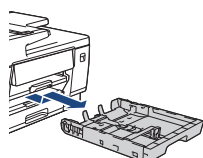
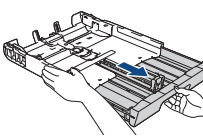


Răsfrăți bine stiva de hârtie.



La încărcarea hârtiei, formatul hârtiei determină orientarea acesteia.

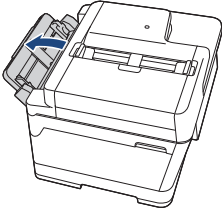
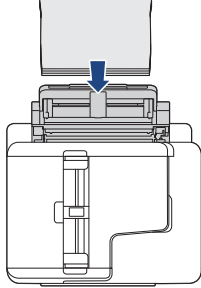
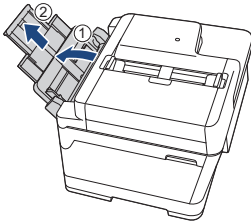
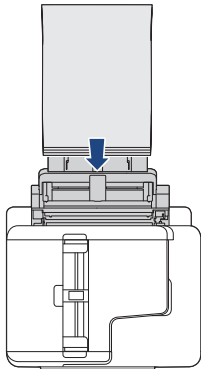
Tavă pentru hârtie

Tava #1	Tava #2 ¹ Tava #3 ²	Încărcarea hârtiei
A4 Letter Executive	A4 Letter (numai hârtie simplă și hârtie reciclată)	 <p>Reglați ghidajele pentru hârtie.</p>  <p>Orientarea peisaj</p>
A5 A6 Foto Photo L Photo 2L Card index Plicuri	-	 <p>Reglați ghidajele pentru hârtie.</p>  <p>Orientarea portret</p>
A3 Ledger Legal Folio Mexico Legal Legal - India	A3 Ledger Legal Folio Mexico Legal Legal - India (numai hârtie simplă și hârtie reciclată)	 <p>Extindeți tava folosind cursorul verde, apoi reglați poziția ghidajelor de hârtie.</p>  <p>Orientarea portret</p>

¹ Tava #2 este disponibilă numai pentru MFC-J3960DW/MFC-J6960DW/MFC-J6975DW/MFC-J6977DW.

² Tava #3 este disponibilă numai pentru MFC-J6977DW.

Tava MF

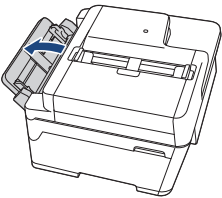
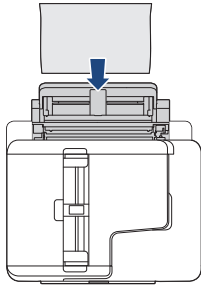
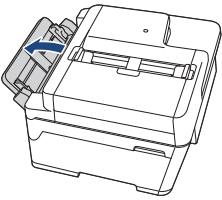
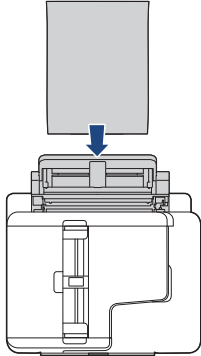
Tava MF ¹	Încărcarea hârtiei	
A4 Letter Executive		Orientarea peisaj 
A3 Ledger Legal Folio Mexico Legal Legal - India A5 A6 Foto Photo L Photo 2L Card index Plicuri Hârtie lungă ^{2 3}		Orientarea portret 

1 Tava MF este disponibilă numai pentru MFC-J3960DW/MFC-J6960DW/MFC-J6975DW/MFC-J6977DW.

2 Lățime: 88,9 - 297 mm / Înălțime: 431,9 - 1.200 mm.

3 În tava MF încărcați, pe rând, o singură foaie de hârtie lungă. Pentru a evita deteriorarea hârtiei, NU trageți de suportul pentru hârtie (2) la încărcarea hârtiei lungi.

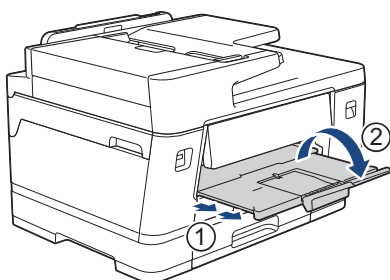
Fantă de alimentare manuală

Fantă de alimentare manuală ^{1 2}	Încărcarea hârtiei	
A4 Letter Executive		<p data-bbox="836 398 1161 479">Reglați ghidajele pentru hârtie ale fantei manuale de alimentare.</p> <p data-bbox="852 495 1038 546">➔</p> <p data-bbox="1230 309 1422 331">Orientarea peisaj</p> 
A3 Ledger Legal Folio Mexico Legal Legal - India A5 A6 Foto Photo L Photo 2L Card index Plicuri		<p data-bbox="836 810 1161 891">Reglați ghidajele pentru hârtie ale fantei manuale de alimentare.</p> <p data-bbox="852 907 1038 958">➔</p> <p data-bbox="1230 685 1422 707">Orientarea portret</p> 

1 Fantă de alimentare manuală este disponibilă numai pentru MFC-J3660DW/MFC-J6560DW/MFC-J6760DW.

2 În fantă de alimentare manuală puteți încărca o singură foaie de hârtie.

2. Desfaceți extensia pentru suportul de hârtie.



3. Dacă este necesar, modificați setările definite pentru formatul de hârtie în meniul aparatului.



Informații similare

- [Încărcarea hârtiei](#)

Încărcați hârtia în tava de hârtie #1 / tava de hârtie #2 / tava de hârtie #3

- Încărcați hârtie format A4, Letter sau Executive în tava de hârtie #1 / tava de hârtie #2 / tava de hârtie #3
- Încărcați hârtie format A3, Ledger sau Legal în tava de hârtie #1 / tava de hârtie #2 / tava de hârtie #3
- Încărcați hârtia foto în tava de hârtie #1
- Încărcați plicurile în tava de hârtie #1

Încărcați hârtie format A4, Letter sau Executive în tava de hârtie #1 / tava de hârtie #2 / tava de hârtie #3

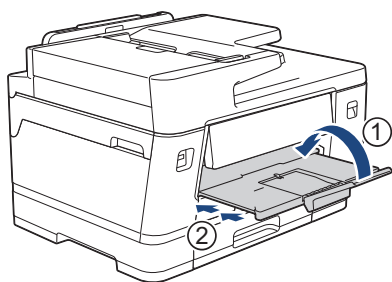
- Dacă pentru [Verificare hârtie] ați selectat opțiunea [Pornit] și scoateți din aparat tava pentru hârtie, pe ecranul LCD va fi afișat un mesaj care vă permite să modificați tipul și formatul de hârtie.
- Dacă în tava de hârtie încărcați un alt format de hârtie, trebuie să modificați și setările definite pentru formatul de hârtie în aparat sau pe computerul dumneavoastră.

Aceste setări permit aparatului să efectueze alimentarea automată a hârtiei din tava adecvată, dacă opțiunea Selectare automată tavă a fost selectată în driverul de imprimare (Windows) sau la aparat. (MFC-J3960DW/MFC-J6960DW/MFC-J6975DW/MFC-J6977DW)

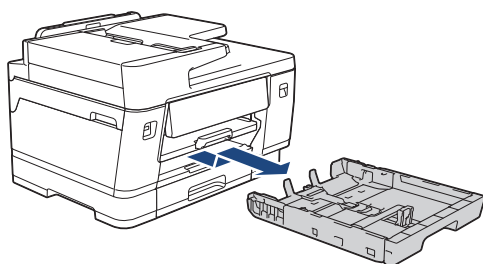
- În tava #2 puteți utiliza numai hârtie simplă. (MFC-J3960DW/MFC-J6960DW/MFC-J6975DW)
- În tava #2 și în tava #3 puteți utiliza numai hârtie simplă. (MFC-J6977DW)

Aceste instrucțiuni prezintă modul de încărcare a hârtiei în tava #1.

- (MFC-J3960DW/MFC-J6960DW/MFC-J6975DW) Instrucțiunile pentru tava #2 sunt similare.
 - (MFC-J6977DW) Instrucțiunile pentru tava #2 și tava #3 sunt similare.
1. Dacă extensia suportului pentru hârtie (1) este deschisă, închideți-o și apoi închideți suportul pentru hârtie (2).

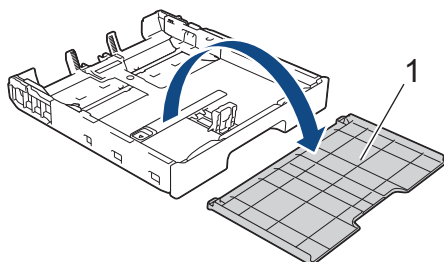


2. Trageți complet tava de hârtie din aparat așa cum este indicat de săgeată.



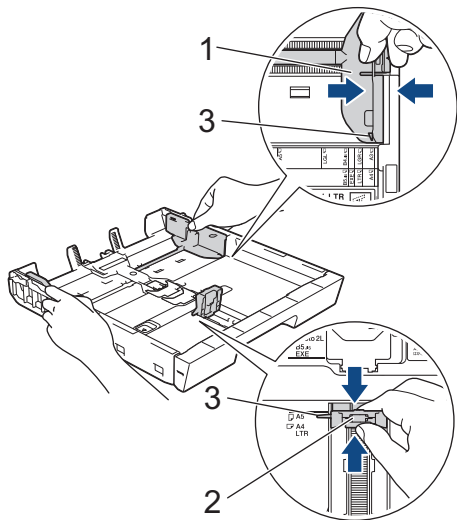
(MFC-J3960DW/MFC-J6960DW/MFC-J6975DW/MFC-J6977DW)


Când încărcați hârtie în tava #2 sau în tava #3 (MFC-J6977DW), scoateți capacul superior al tăvii (1).

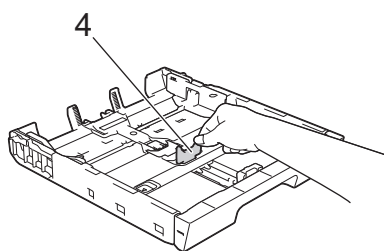


3. Apăsați și împingeți cu atenție ghidajele de lățime ale hârtiei (1) și apoi ghidajul de lungime al hârtiei (2) în funcție de dimensiunile hârtiei.

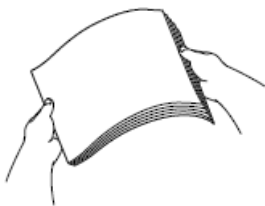
Asigurați-vă că marcajul triunghiular (3) de pe ghidajul de lățime al hârtiei (1) și de pe ghidajul de lungime al hârtiei (2) este aliniat cu marcajele corespunzătoare hârtiei utilizate.




 Dacă încărcați hârtie format Executive în tava #1, ridicați opritorul (4).



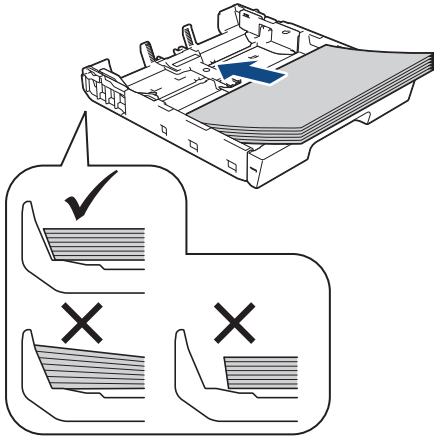
4. Răsfirați bine teancul de coli, pentru a evita blocarea hârtiei sau alimentarea greșită.



 Asigurați-vă întotdeauna că hârtia nu este ondulată sau șifonată.

5. Încărcați cu atenție hârtie în tava pentru hârtie cu fața pe care se va face imprimarea **în jos**.

Orientare peisaj



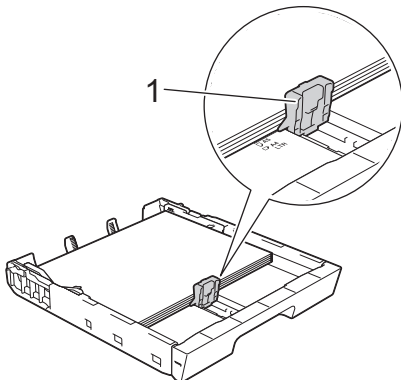
IMPORTANT

Nu împingeți hârtia prea mult în interior; aceasta se poate ridica în partea din spate a tăvii, cauzând probleme de alimentare a hârtiei.

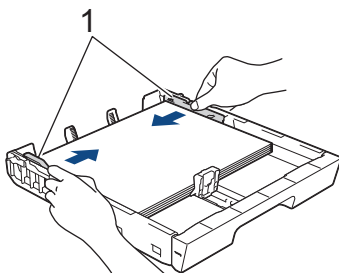


Pentru a adăuga hârtie înainte ca tava să se golească, scoateți hârtia din tavă și combinați-o cu hârtia pe care o adăugați. Răsfoiți întotdeauna hârtia bine pentru a preveni alimentarea mai multor pagini în aparat.

6. Asigurați-vă că ghidajul de lungime al hârtiei (1) atinge marginile hârtiei.

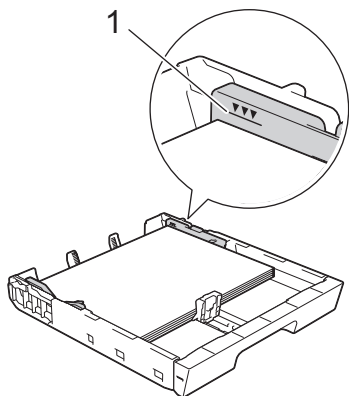


7. Reglați cu atenție ghidajele de lățime ale hârtiei (1) în funcție de dimensiunile hârtiei. Asigurați-vă că ghidajele pentru hârtie ating marginile hârtiei.



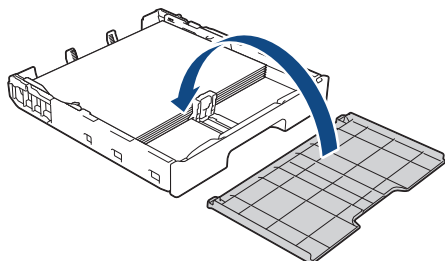
8. Asigurați-vă că hârtia este aplatizată în tavă și nu depășește marcajul corespunzător nivelului maxim de încărcare cu hârtie (1).

Hârtia se poate bloca dacă tava este supraîncărcată.

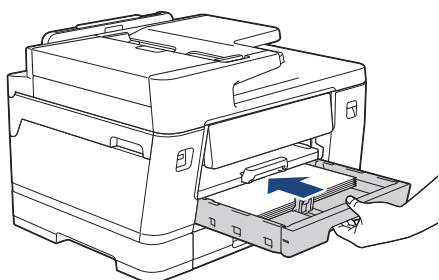


(MFC-J3960DW/MFC-J6960DW/MFC-J6975DW/MFC-J6977DW)

Când încărcați hârtie în tava #2 sau în tava #3 (MFC-J6977DW), reșezați capacul superior al tăvii.



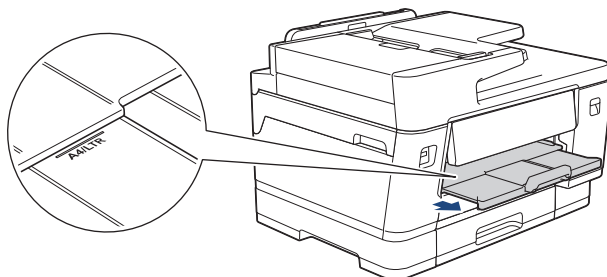
9. Împingeți încet tava de hârtie, complet în aparat.



IMPORTANT

NU împingeți tava de hârtie în aparat forțat sau în grabă. În caz contrar, hârtia se poate bloca sau pot apărea probleme de alimentare.

10. Trageți de suportul pentru hârtie până când acesta se fixează pe poziție.



11. Dacă este necesar, modificați setările definite pentru formatul de hârtie în meniul aparatului.



Informații similare

- Încărcați hârtia în tava de hârtie #1 / tava de hârtie #2 / tava de hârtie #3

Subiecte conexe:

- Schimbarea setării pentru verificarea hârtiei
- Schimbarea formatului și a tipului de hârtie

-
- Selectați suportul media adecvat
-

Încărcați hârtie format A3, Ledger sau Legal în tava de hârtie #1 / tava de hârtie #2 / tava de hârtie #3

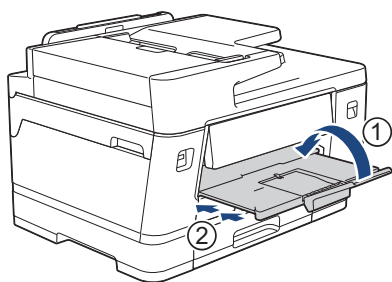
- Dacă pentru [Verificare hârtie] ați selectat opțiunea [Pornit] și scoateți din aparat tava pentru hârtie, pe ecranul LCD va fi afișat un mesaj care vă permite să modificați tipul și formatul de hârtie.
- Dacă în tava de hârtie încărcați un alt format de hârtie, trebuie să modificați și setările definite pentru formatul de hârtie în aparat sau pe computerul dumneavoastră.

Aceste setări permit aparatului să efectueze alimentarea automată a hârtiei din tava adecvată, dacă opțiunea Selectare automată tavă a fost selectată în driverul de imprimare (Windows) sau la aparat. (MFC-J3960DW/MFC-J6960DW/MFC-J6975DW/MFC-J6977DW)

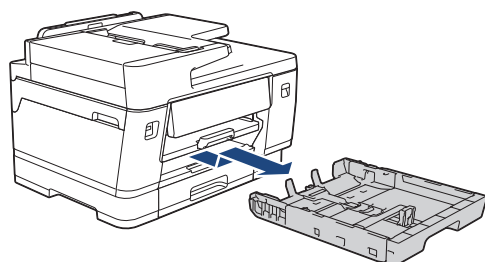
- În tava #2 puteți utiliza numai hârtie simplă. (MFC-J3960DW/MFC-J6960DW/MFC-J6975DW)
- În tava #2 și în tava #3 puteți utiliza numai hârtie simplă. (MFC-J6977DW)

Aceste instrucțiuni prezintă modul de încărcare a hârtiei în tava #1.

- (MFC-J3960DW/MFC-J6960DW/MFC-J6975DW) Instrucțiunile pentru tava #2 sunt similare.
 - (MFC-J6977DW) Instrucțiunile pentru tava #2 și tava #3 sunt similare.
1. Dacă extensia suportului pentru hârtie (1) este deschisă, închideți-o și apoi închideți suportul pentru hârtie (2).

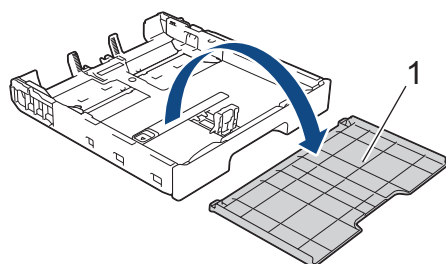


2. Trageți complet tava de hârtie din aparat așa cum este indicat de săgeată.



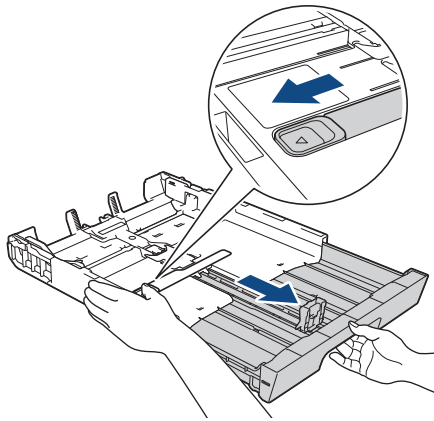
(MFC-J3960DW/MFC-J6960DW/MFC-J6975DW/MFC-J6977DW)

Când încărcați hârtie în tava #2 sau în tava #3 (MFC-J6977DW), scoateți capacul superior al tăvii (1).



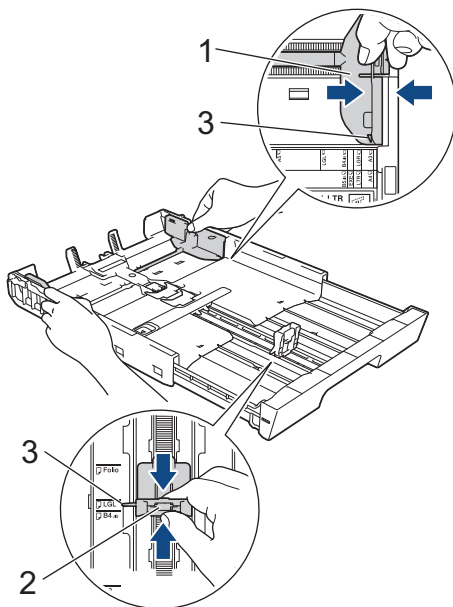
3. Așezați tava pe o suprafață plană.

Împingeți butonul verde spre stânga și apoi extindeți tava până când se fixează pe poziție.

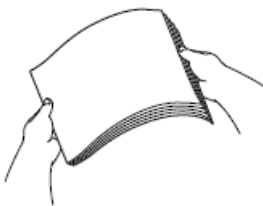


4. Apăsați și împingeți cu atenție ghidajele de lățime ale hârtiei (1) și apoi ghidajul de lungime al hârtiei (2) în funcție de dimensiunile hârtiei.

Asigurați-vă că marcajul triunghiular (3) de pe ghidajul de lățime al hârtiei (1) și de pe ghidajul de lungime al hârtiei (2) este aliniat cu marcajele corespunzătoare hârtiei utilizate.



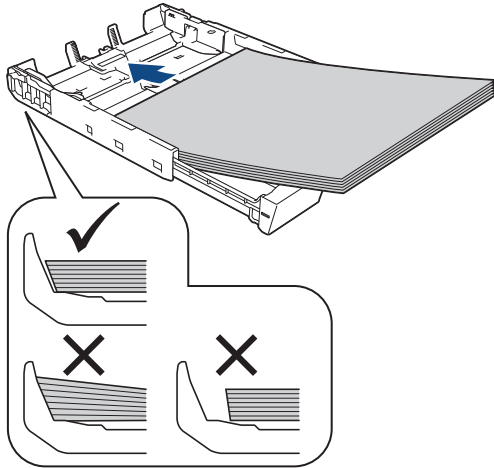
5. Răsfițați bine teancul de coli, pentru a evita blocarea hârtiei sau alimentarea greșită.



Asigurați-vă întotdeauna că hârtia nu este ondulantă sau șifonată.

6. Încărcați cu atenție hârtie în tava pentru hârtie cu fața pe care se va face imprimarea **în jos**.

Orientare portret



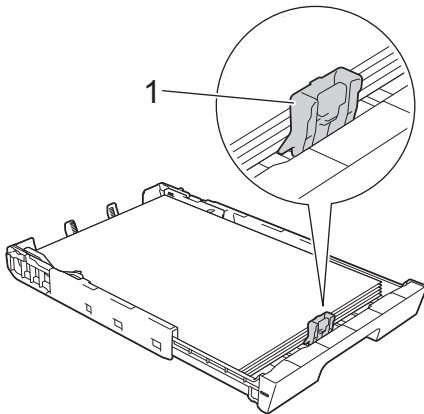
IMPORTANT

Nu împingeți hârtia prea mult în interior; aceasta se poate ridica în partea din spate a tăvii, cauzând probleme de alimentare a hârtiei.

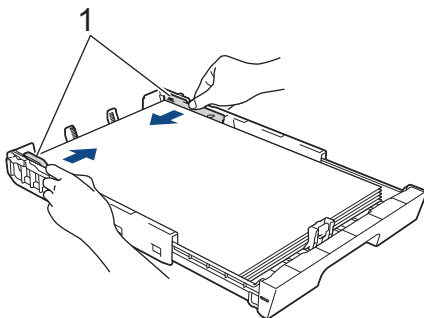


Pentru a adăuga hârtie înainte ca tava să se golească, scoateți hârtia din tavă și combinați-o cu hârtia pe care o adăugați. Răsfoiți întotdeauna hârtia bine pentru a preveni alimentarea mai multor pagini în aparat.

7. Asigurați-vă că ghidajul de lungime al hârtiei (1) atinge marginile hârtiei.

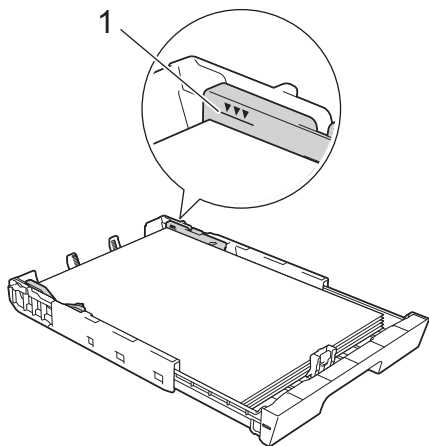


8. Reglați cu atenție ghidajele de lățime ale hârtiei (1) în funcție de dimensiunile hârtiei. Asigurați-vă că ghidajele pentru hârtie ating marginile hârtiei.



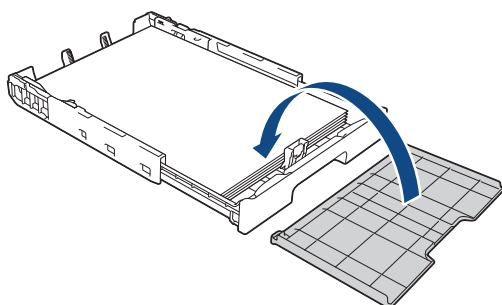
9. Asigurați-vă că hârtia este aplatizată în tavă și nu depășește marcajul corespunzător nivelului maxim de încărcare cu hârtie (1).

Hârtia se poate bloca dacă tava este supraîncărcată.

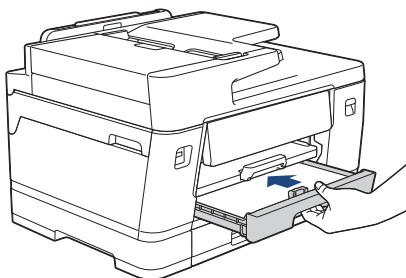


(MFC-J3960DW/MFC-J6960DW/MFC-J6975DW/MFC-J6977DW)

Când încărcați hârtie în tava #2 sau în tava #3 (MFC-J6977DW), reaşezaţi capacul superior al tăvii.



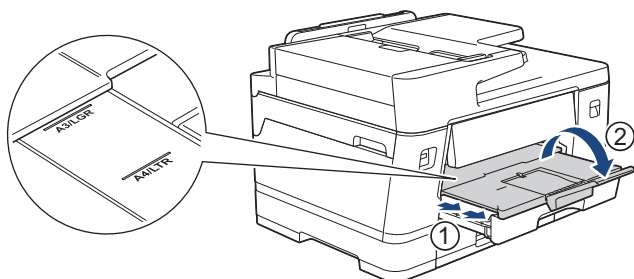
10. Împingeţi încet tava de hârtie, complet în aparat.



IMPORTANT

NU împingeţi tava de hârtie în aparat forţat sau în grabă. În caz contrar, hârtia se poate bloca sau pot apărea probleme de alimentare.

11. Scoateţi suportul pentru hârtie (1) până când acesta se fixează pe poziţie şi apoi desfaceţi extensia suportului pentru hârtie (2).



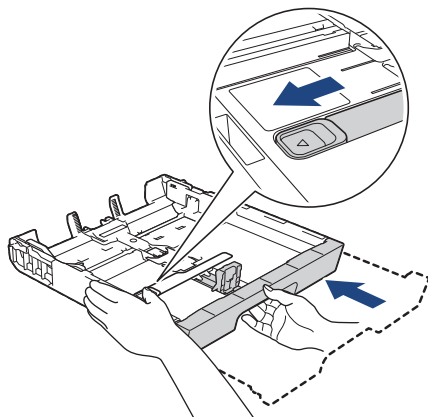
12. Dacă este necesar, modificaţi setările definite pentru formatul de hârtie în meniul aparatului.



Înainte de a plia tava de hârtie, scoateți hârtia din tavă.

Așezați tava pe o suprafață plană.

Împingeți butonul verde spre stânga și apoi împingeți înainte partea din față a tăvii pentru a o plia până când aceasta se fixează pe poziție. Puneți hârtie în tavă.



Informații similare

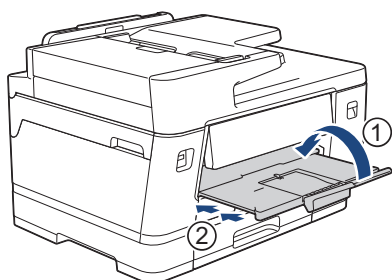
- Încărcați hârtia în tava de hârtie #1 / tava de hârtie #2 / tava de hârtie #3

Încărcați hârtia foto în tava de hârtie #1

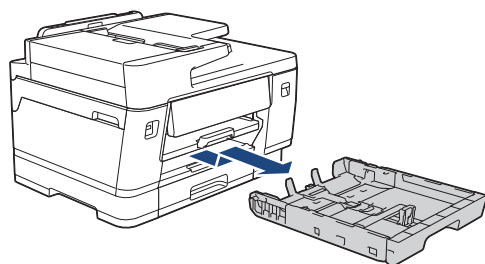
- Dacă pentru [Verificare hârtie] ați selectat opțiunea [Pornit] și scoateți din aparat tava pentru hârtie, pe ecranul LCD va fi afișat un mesaj care vă permite să modificați tipul și formatul de hârtie.
- Dacă în tava de hârtie încărcați un alt format de hârtie, trebuie să modificați și setările definite pentru formatul de hârtie în aparat sau pe computerul dumneavoastră.

Aceste setări permit aparatului să efectueze alimentarea automată a hârtiei din tava adecvată, dacă opțiunea Selectare automată tavă a fost selectată în driverul de imprimare (Windows) sau la aparat. (MFC-J3960DW/MFC-J6960DW/MFC-J6975DW/MFC-J6977DW)

1. Dacă extensia suportului pentru hârtie (1) este deschisă, închideți-o și apoi închideți suportul pentru hârtie (2).



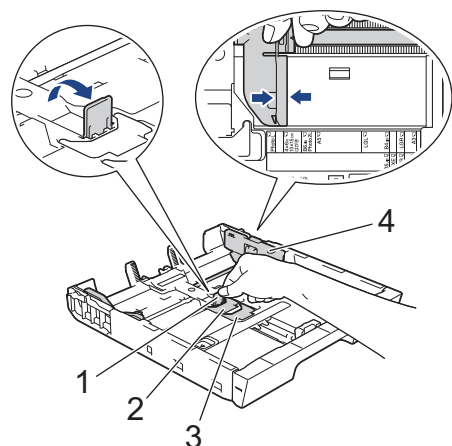
2. Trageți complet tava de hârtie din aparat așa cum este indicat de săgeată.



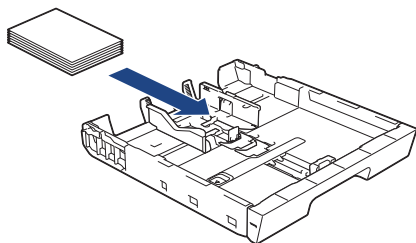
3. Efectuați una dintre următoarele operații:

- Dacă în tava pentru hârtie ați încărcat hârtie Photo L (9 x 13 cm), ridicați opritorul Photo L (1).
- Dacă în tava pentru hârtie ați încărcat hârtie Photo (10 x 15 cm), ridicați opritorul Photo (2).
- Dacă în tava pentru hârtie ați încărcat hârtie Photo 2L (13 x 18 cm), ridicați opritorul Photo 2L (3).

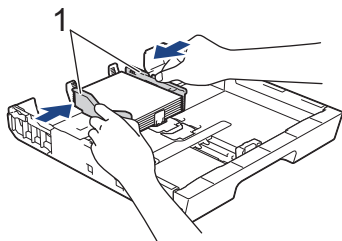
Apăsăți și împingeți cu atenție ghidajele de lățime ale hârtiei (4) în funcție de dimensiunile hârtiei.



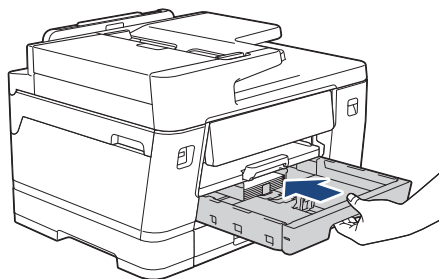
4. Încărcați cel mult 20 de coli de hârtie foto în tava pentru hârtie, cu fața pe care se va face imprimarea **în jos**. Dacă așezați mai mult de 20 de coli de hârtie foto, hârtia se poate bloca.



5. Reglați cu atenție ghidajele de lățime ale hârtiei (1) în funcție de dimensiunile hârtiei. Asigurați-vă că ghidajele pentru hârtie ating marginile hârtiei și că hârtia din tavă este aplatizată.



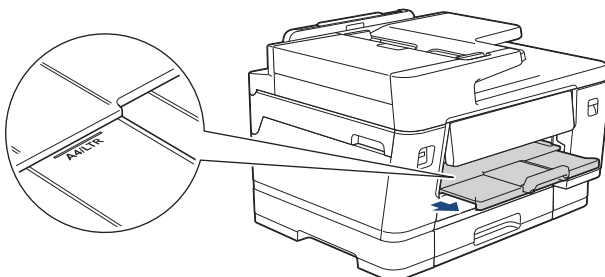
6. Împingeți încet tava de hârtie, complet în aparat.



IMPORTANT

NU împingeți tava de hârtie în aparat forțat sau în grabă. În caz contrar, hârtia se poate bloca sau pot apărea probleme de alimentare.

7. Trageți de suportul pentru hârtie până când acesta se fixează pe poziție.



8. Dacă este necesar, modificați setările definite pentru formatul de hârtie în meniul aparatului.



Informații similare

- Încărcați hârtia în tava de hârtie #1 / tava de hârtie #2 / tava de hârtie #3

Subiecte conexe:

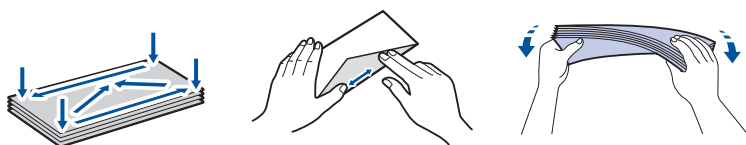
- Schimbarea setării pentru verificarea hârtiei
- Schimbarea formatului și a tipului de hârtie
- Selectați suportul media adecvat

Încărcați plicurile în tava de hârtie #1

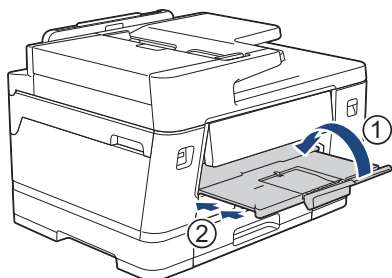
- Dacă pentru [Verificare hârtie] ați selectat opțiunea [Pornit] și scoateți din aparat tava pentru hârtie, pe ecranul LCD va fi afișat un mesaj care vă permite să modificați tipul și formatul de hârtie.
- Puteți încărca plicuri, cu diferite dimensiuni. ►► *Informații similare: Tipul de hârtie și formatul de hârtie recomandate pentru fiecare operație*
- Dacă în tava de hârtie încărcați un alt format de hârtie, trebuie să modificați și setările definite pentru formatul de hârtie în aparat sau pe computerul dumneavoastră.

Aceste setări permit aparatului să efectueze alimentarea automată a hârtiei din tava adecvată, dacă opțiunea Selectare automată tavă a fost selectată în driverul de imprimare (Windows) sau la aparat. (MFC-J3960DW/MFC-J6960DW/MFC-J6975DW/MFC-J6977DW)

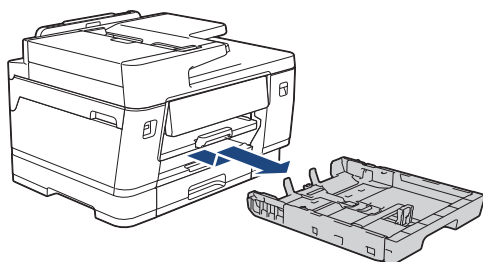
- Înainte de a încărca plicurile în tavă, apăsați pe colțurile și pe lateralele acestora pentru a le aplatiza cât mai mult.



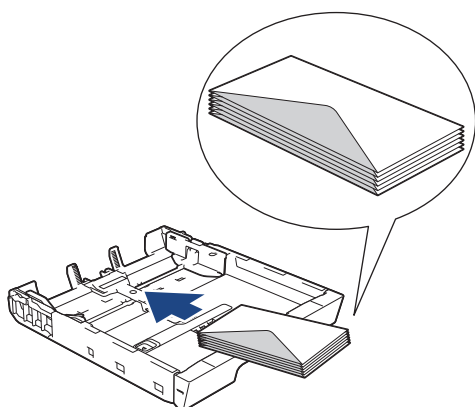
1. Dacă extensia suportului pentru hârtie (1) este deschisă, închideți-o și apoi închideți suportul pentru hârtie (2).



2. Trageți complet tava de hârtie din aparat așa cum este indicat de săgeată.

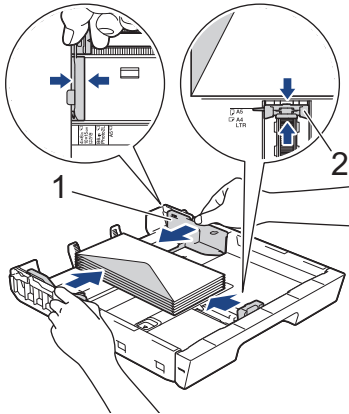


3. Încărcați cel mult 10 plicuri în tava pentru hârtie, cu fața pe care se va face imprimarea **în jos**. Dacă încărcați mai mult de 10 plicuri, pot apărea blocaje ale hârtiei.



4. Apăsați și împingeți cu atenție ghidajele de lățime ale hârtiei (1) și ghidajul de lungime al hârtiei (2) în funcție de dimensiunile plicurilor.

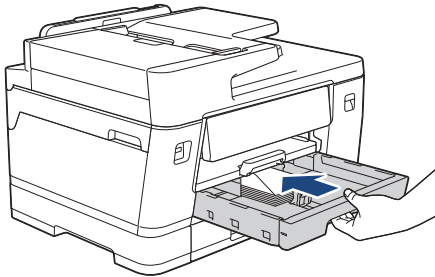
Asigurați-vă că plicurile din tavă sunt aplatizate.



IMPORTANT

Dacă simultan sunt alimentate mai multe plicuri, încărcați în tavă un singur plic.

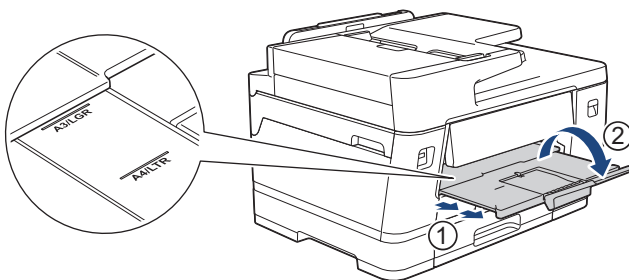
5. Împingeți încet tava de hârtie, complet în aparat.



IMPORTANT

NU împingeți tava de hârtie în aparat forțat sau în grabă. În caz contrar, hârtia se poate bloca sau pot apărea probleme de alimentare.

6. Scoateți suportul pentru hârtie (1) până când acesta se fixează pe poziție și apoi desfaceți extensia suportului pentru hârtie (2).



7. Dacă este necesar, modificați setările definite pentru formatul de hârtie în meniul aparatului.



Informații similare

- Încărcați hârtia în tava de hârtie #1 / tava de hârtie #2 / tava de hârtie #3

Subiecte conexe:

- Tipul de hârtie și formatul de hârtie recomandate pentru fiecare operație
- Schimbarea setării pentru verificarea hârtiei
- Schimbarea formatului și a tipului de hârtie
- Selectați suportul media adecvat

Încărcarea hârtiei în tava multifuncțională (tava MF)

Modele înrudite: MFC-J3960DW/MFC-J6960DW/MFC-J6975DW/MFC-J6977DW

- Încărcați coli pretăiate, hârtie foto sau plicuri în tava multifuncțională (tava MF)
- Încărcarea hârtiei lungi în tava multifuncțională (tava MF)

Încărcați coli pretăiate, hârtie foto sau plicuri în tava multifuncțională (tava MF)

Modele înrudite: MFC-J3960DW/MFC-J6960DW/MFC-J6975DW/MFC-J6977DW

Folosiți tava MF pentru suporturile de imprimare speciale, cum ar fi hârtia foto sau plicurile.

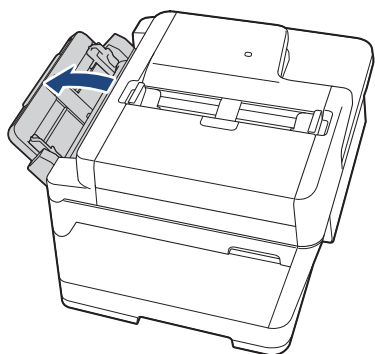
- Dacă pentru [Verificare hârtie] ați selectat opțiunea [Pornit] și alimentați cu hârtie tava MF, pe ecranul LCD va fi afișat un mesaj care vă permite să modificați tipul și formatul hârtiei.
- Dacă în tava de hârtie încărcați un alt format de hârtie, trebuie să modificați și setările definite pentru formatul de hârtie în aparat sau pe computerul dumneavoastră.

Aceste setări permit aparatului să efectueze alimentarea automată a hârtiei din tava adecvată, dacă opțiunea Selectare automată tavă a fost selectată în driverul de imprimare (Windows) sau la aparat.

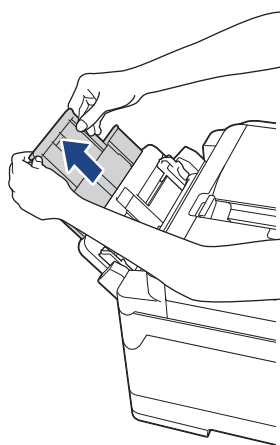
NOTĂ

Pentru a preveni intrarea prafului în aparat, trebuie să închideți tava MF dacă nu o utilizați.

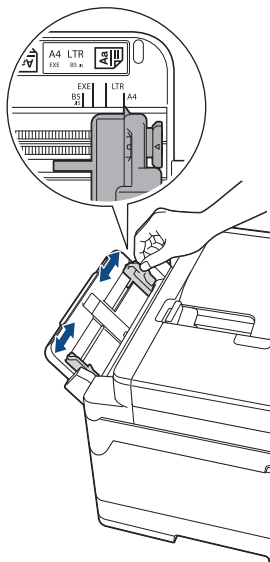
1. Deschideți tava MF.



Dacă doriți să încărcați hârtie mai mare decât formatul A4 sau Letter, trageți de suportul pentru hârtie cu ambele mâini până când aceasta se fixează pe poziție.



2. Împingeți și trageți cu atenție ghidajele pentru hârtie ale tăvii MF în funcție de lățimea hârtiei utilizate.



3. Răsfrăți bine teancul de coli, pentru a evita blocarea hârtiei sau alimentarea greșită.

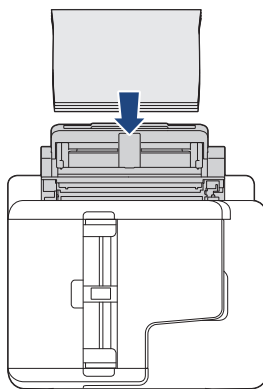
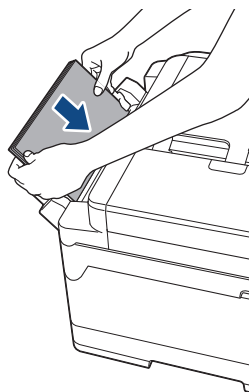


Asigurați-vă întotdeauna că hârtia nu este ondulată sau șifonată.

4. Încărcați cu atenție hârtia în tava MF cu fața pe care se face imprimarea **în sus**.

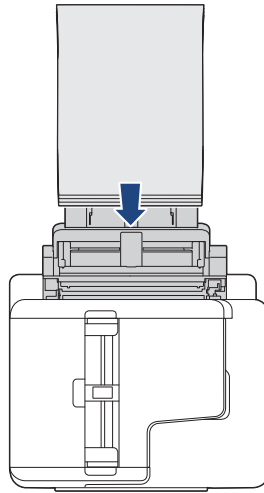
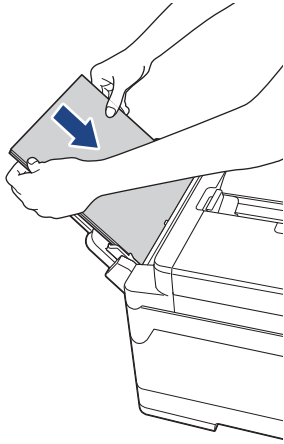
- Utilizând A4, Letter sau Executive

Orientare peisaj

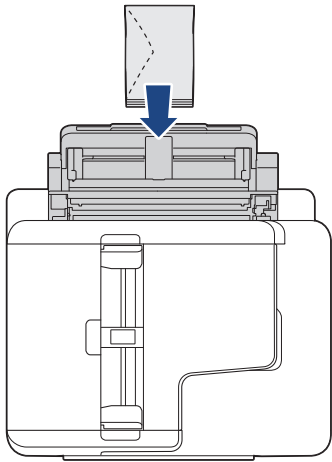


- Folosind A3, Ledger, Legal, Folio, Mexico Legal, India Legal, A5, A6, plicuri, Photo, Photo L, Photo 2L sau Card index

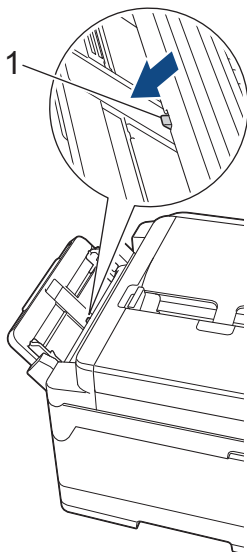
Orientare portret



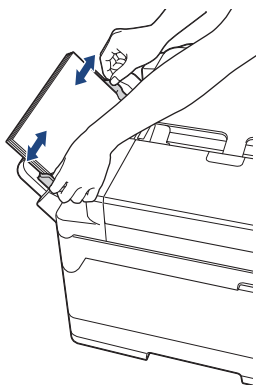
Dacă utilizați plicuri, încărcați plicurile cu suprafața pe care se face imprimarea **în sus** și cu clapa în stânga așa cum este indicat în figură.



Dacă aveți dificultăți la încărcarea hârtiei în tava MF, împingeți maneta de eliberare (1) spre spatele aparatului și apoi încărcați hârtia.



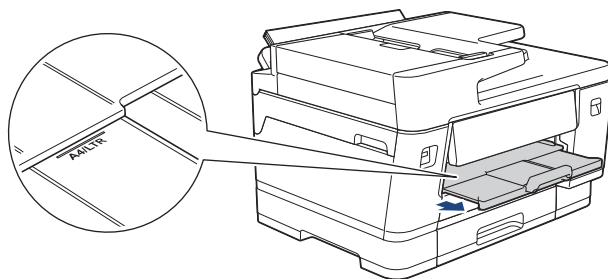
5. Folosind ambele mâini, reglați cu atenție ghidaje pentru hârtie ale tăvii MF în funcție de hârtia folosită.



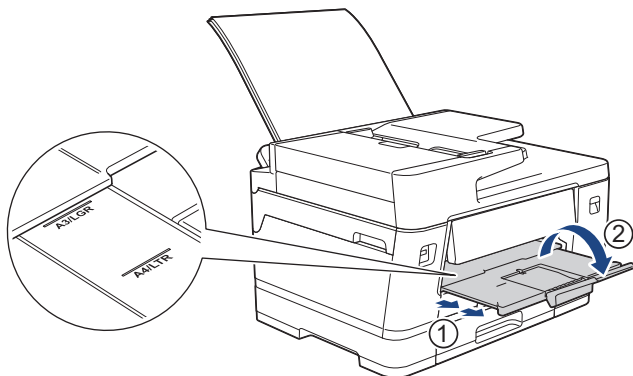
- NU apăsați prea tare ghidaje pentru hârtie pe hârtie. În caz contrar, hârtia se poate îndoi și se poate bloca.
- Așezați hârtia în centrul tăvii MF între ghidajele pentru hârtie. Dacă hârtia nu este centrată, scoateți și reintroduceți hârtia centrată.

6. Efectuați una dintre următoarele operații:

- Dacă utilizați formatul A4 sau Letter, sau formate mai mici, trageți de suportul pentru hârtie până când aceasta se fixează pe poziție.



- Dacă utilizați hârtie mai mare decât formatul A4, Letter sau plicuri, scoateți suportul pentru hârtie (1) până când acesta se fixează pe poziție și apoi desfaceți extensia suportului pentru hârtie (2).



7. Dacă este necesar, modificați setările definite pentru formatul de hârtie în meniul aparatului.



Asigurați-vă că imprimarea s-a terminat înainte de a închide tava MF.



Informații similare

- [Încărcarea hârtiei în tava multifuncțională \(tava MF\)](#)

Subiecte conexe:

- [Selectați suportul media adecvat](#)

Încărcarea hârtiei lungi în tava multifuncțională (tava MF)

Modele înrudite: MFC-J3960DW/MFC-J6960DW/MFC-J6975DW/MFC-J6977DW

Încărcați pe rând, câte **o foaie** de hârtie lungă utilizând tava MF.

- Utilizați tava MF pentru a imprima pe hârtie lungă (Lățime: 88,9 - 297 mm / Înălțime: 431,9 - 1.200 mm).
- Utilizați hârtie lungă numai la imprimarea de la computer sau dacă imprimați utilizând AirPrint. Nu utilizați hârtie lungă pentru copiere sau faxuri.
- Dacă pentru [Verificare hârtie] ați selectat opțiunea [Pornit] și alimentați cu hârtie tava MF, pe ecranul LCD va fi afișat un mesaj care vă permite să modificați tipul și formatul hârtiei.
- Dacă în tava de hârtie încărcați un alt format de hârtie, trebuie să modificați și setările definite pentru formatul de hârtie în aparat sau pe computerul dumneavoastră.

Aceste setări permit aparatului să efectueze alimentarea automată a hârtiei din tava adecvată, dacă opțiunea Selectare automată tavă a fost selectată în driverul de imprimare (Windows) sau la aparat.

- Când cartușele de cerneală au ajuns la sfârșitul duratei de utilizare la imprimarea pe hârtie lungă, le puteți înlocui cu cartușe noi de aceeași culoare și puteți continua imprimarea.

Tonul de culoare poate fi însă diferit după înlocuirea cartușului.

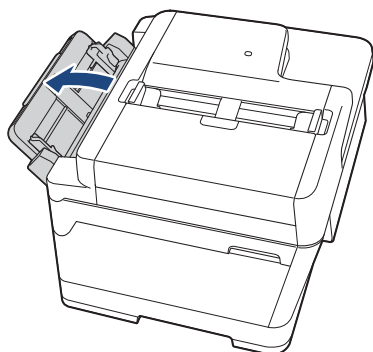
NOTĂ

Pentru a preveni intrarea prafului în aparat, trebuie să închideți tava MF dacă nu o utilizați.

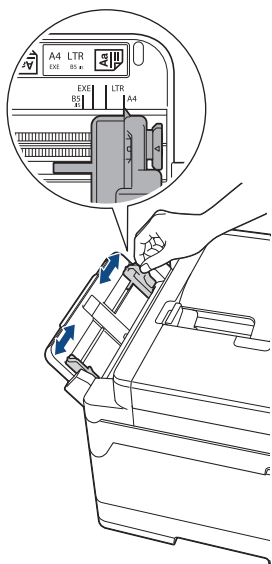
1. Deschideți tava MF.

IMPORTANT

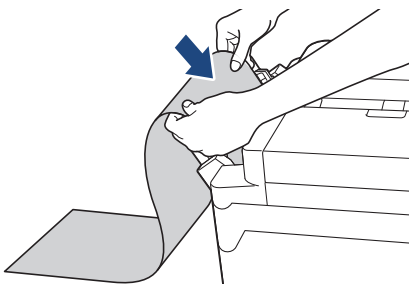
Pentru a evita deteriorarea hârtiei, NU trageți de suportul pentru hârtie la încărcarea hârtiei lungi.



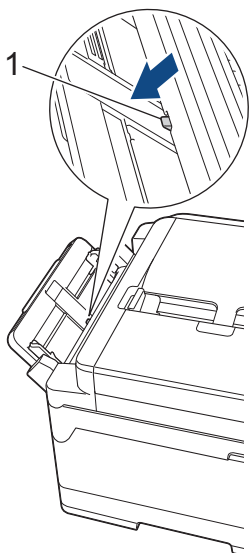
2. Împingeți și trageți cu atenție ghidajele pentru hârtie ale tăvii MF în funcție de lățimea hârtiei utilizate.



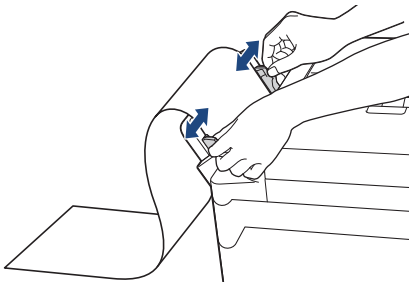
3. În tava MF, încărcați **o singură foaie de hârtie** cu fața pe care se face imprimarea **în sus**. Folosind ambele mâini, împingeți o foaie de hârtie în tava MF până când marginea de alimentare atinge rolele de alimentare a hârtiei.



Dacă aveți dificultăți la încărcarea hârtiei în tava MF, împingeți maneta de eliberare (1) spre spatele aparatului și apoi încărcați hârtia.



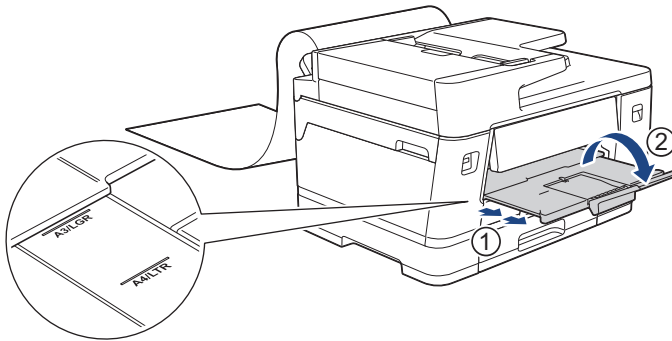
4. Folosind ambele mâini, reglați cu atenție ghidaje pentru hârtie ale tăvii MF în funcție de hârtia folosită.



IMPORTANT

NU încărcați niciodată mai multe foi de hârtie în tava MF. În caz contrar, hârtia se poate bloca. Dacă imprimați mai multe pagini, alimentați următoarea foaie de hârtie numai după ce pe ecranul tactil este afișat un mesaj în care vi se cere să introduceți foaia următoare.

5. Scoateți suportul pentru hârtie (1) până când acesta se fixează pe poziție și apoi desfaceți extensia suportului pentru hârtie (2).



Dacă alimentați hârtie lungă în tava MF, aparatul susține pagina după imprimare, ca să nu cadă. După ce imprimarea s-a terminat, scoateți pagina imprimată și apăsați pe [OK].

6. Modificați setările definite pentru dimensiunea hârtiei selectând opțiunea [Dimensiune definită de utilizator] și introduceți dimensiunile respective utilizând ecranul tactil al aparatului.



Asigurați-vă că imprimarea s-a terminat înainte de a închide tava MF.



Informații similare

- [Încărcarea hârtiei în tava multifuncțională \(tava MF\)](#)

Subiecte conexe:

- [Selectați suportul media adecvat](#)

Încărcarea hârtiei în fanta de alimentare manuală

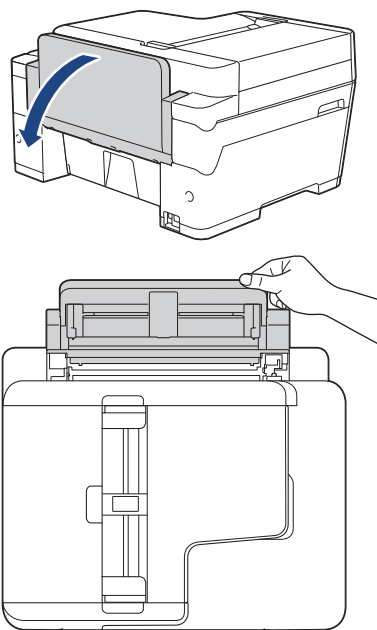
Modele înrudite: MFC-J3660DW/MFC-J6560DW/MFC-J6760DW

Încărcați suporturile speciale de imprimare în această fantă, pagină cu pagină.

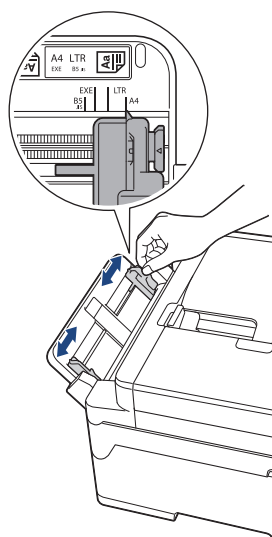


Aparatul va activa automat modul de alimentare manuală în momentul în care așezați hârtie în fanta de alimentare manuală.

1. Deschideți capacul fantei de alimentare manuală.



2. Împingeți ghidajele pentru hârtie ale fantei de alimentare manuală în funcție de lățimea hârtiei utilizate.



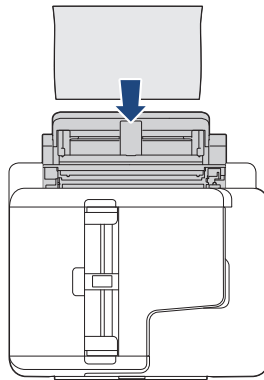
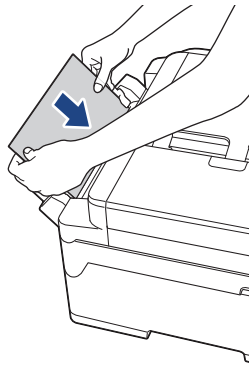
3. În fanta de alimentare manuală, încărcați o singură foaie de hârtie cu fața pe care se face imprimarea **în sus**.

Folosind ambele mâini, împingeți o foaie de hârtie în fanta de alimentare manuală până când marginea de alimentare atinge rolele de alimentare a hârtiei. Dați drumul hârtiei în momentul în care simțiți că aparatul trage hârtia. Ecranul LCD afișează [Fantă de alim. manuală pregătită].

Citiți instrucțiunile afișate pe ecranul LCD și apoi apăsați pe [OK].

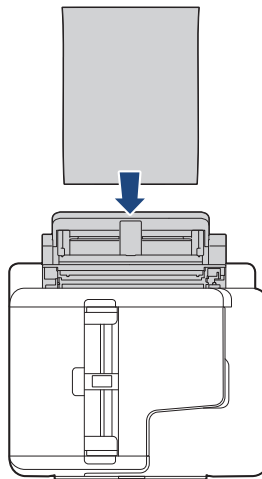
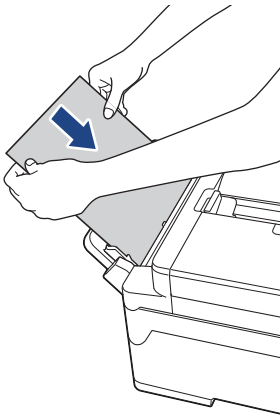
-
- Utilizând A4, Letter sau Executive

Orientare peisaj

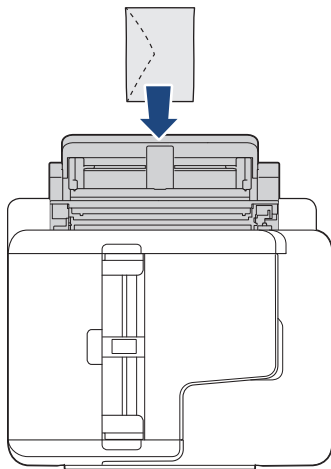


- Folosind A3, Ledger, Legal, Folio, Mexico Legal, India Legal, A5, A6, plicuri, Photo, Photo L, Photo 2L sau Card index

Orientare portret



- Dacă utilizați plicuri, încărcați plicurile cu suprafața pe care se face imprimarea **în sus** și cu clapa în stânga așa cum este indicat în figură.



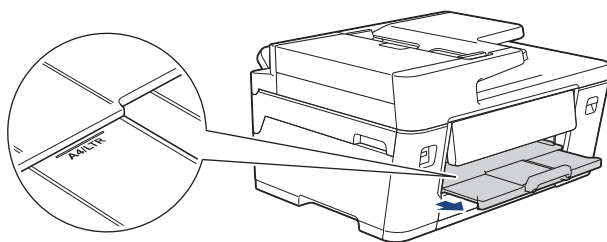
- La încărcarea unui plic sau a unei foi groase de hârtie, împingeți plicul în fanta de alimentare manuală până când simțiți că acesta a fost prins în roțile de alimentare a hârtiei.
-

IMPORTANT

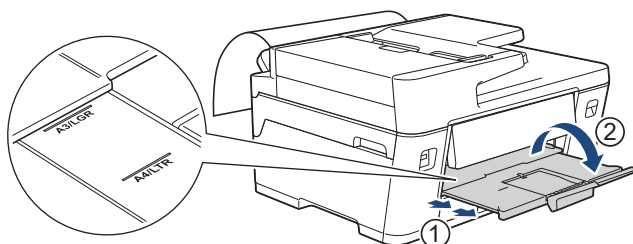
- NU încărcați niciodată mai multe foi de hârtie în fanta de alimentare manuală. În caz contrar, hârtia se poate bloca. Dacă imprimați mai multe pagini, alimentați următoarea foaie de hârtie numai după ce pe ecranul tactil este afișat un mesaj în care vi se cere să introduceți foaia următoare.
- NU încărcați hârtie în fanta de alimentare manuală dacă la imprimare folosiți hârtie din tava de hârtie. În caz contrar, hârtia se poate bloca.

4. Efectuați una dintre următoarele operații:

- Dacă utilizați hârtie format A4 sau Letter sau un format mai mic
Trageți de suportul pentru hârtie până când acesta se fixează pe poziție.



- Dacă utilizați hârtie ale cărei dimensiuni sunt mai mari decât cele ale formatului A4 sau Letter, sau plicuri
Scoateți suportul pentru hârtie (1) până când acesta se fixează pe poziție și apoi desfaceți extensia suportului pentru hârtie (2).



- Dacă documentul nu se încadrează pe o singură pagină, pe ecranul LCD va fi afișat un mesaj în care vi se va cere să încărcați încă o foaie de hârtie. Așezați o altă foaie de hârtie în fanta de alimentare manuală și apoi apăsați pe [OK].
- Dacă alimentați hârtie mai mare decât A4 sau Letter, în fanta de alimentare manuală, aparatul va susține pagina după imprimare pentru ca aceasta să nu cadă. După ce imprimarea s-a terminat, scoateți pagina imprimată și apăsați pe [OK].
- Asigurați-vă că imprimarea s-a terminat înainte de a închide capacul fantei de alimentare manuală.
- Aparatul va scoate hârtia încărcată în fanta de alimentare manuală în timpul imprimării unei pagini de test, a unui fax sau a unui raport.
- Aparatul va evacua hârtia încărcată în fanta de alimentare manuală în timpul procesului de curățare a aparatului. Așteptați ca aparatul să termine curățarea și apoi încărcați hârtia în fanta de alimentare manuală.



Informații similare

- [Încărcarea hârtiei](#)

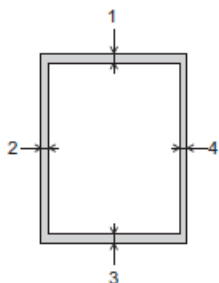
Subiecte conexe:

- [Selectați suportul media adecvat](#)

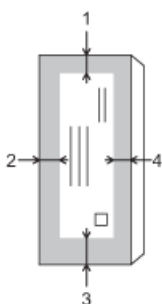
Zona neimprimabilă

Suprafața neimprimabilă depinde de setările definite în aplicația utilizată. În figurile de mai jos sunt indicate zonele care nu pot fi imprimate pe coli de hârtie pretăiate și pe plicuri. Aparatul poate imprima în zonele umbrite ale colilor de hârtie pretăiate numai dacă opțiunea Fără margini este disponibilă și activată.

Coală de hârtie pretăiată



Plic



	Sus (1)	Stânga (2)	Jos (3)	Dreapta (4)
Coală pretăiată	3 mm	3 mm	3 mm ¹	3 mm
Plic	12 mm	3 mm	12 mm	3 mm



Funcția imprimare fără margini nu este disponibilă pentru plicuri și imprimare față verso.

✓ Informații similare

- [Încărcarea hârtiei](#)

¹ (MFC-J3960DW/MFC-J6960DW/MFC-J6975DW/MFC-J6977DW) 5 mm dacă utilizați hârtie lungă.



Setări pentru hârtie

- Schimbarea formatului și a tipului de hârtie
- Schimbarea setării pentru verificarea hârtiei
- Configurați tava implicită în funcție de activitatea efectuată
- Schimbarea priorității tăvii de hârtie

Schimbarea formatului și a tipului de hârtie

Definiți setările pentru formatul de hârtie și tipul de hârtie pentru tava de hârtie.

- Pentru a obține cea mai bună calitate a imprimării, setați aparatul pentru tipul de hârtie utilizat.
- Când schimbați formatul de hârtie încărcat în tavă, trebuie să modificați în același timp și setarea pentru formatul hârtiei de pe LCD.

1. (MFC-J3960DW/MFC-J6960DW/MFC-J6975DW/MFC-J6977DW) Apăsați pe  [Setări] > [Toate setările] > [Setare Gener.] > [Setare tavă]. Apăsați pe opțiunea dorită, pentru a selecta tava.
2. (MFC-J3660DW/MFC-J6560DW/MFC-J6760DW) Apăsați pe  [Setări] > [Toate setările] > [Setare Gener.].
3. Apăsați pe [Tip hârtie].
4. Apăsați pe ▲ sau ▼ pentru a afișa opțiunile pentru tipul de hârtie, apoi apăsați pe opțiunea dorită.




- (MFC-J3960DW/MFC-J6960DW/MFC-J6975DW) Utilizați hârtie simplă numai în tava #2.
- (MFC-J6977DW) Utilizați hârtie simplă numai în tava #2 și în tava #3.

5. Apăsați pe [Dimensiune hârtie].
6. Apăsați pe ▲ sau pe ▼ pentru a afișa opțiunile pentru formatul de hârtie și apoi apăsați pe opțiunea dorită.



Dacă pe ecranul LCD sunt afișate instrucțiunile de încărcare a hârtiei, citiți cu atenție instrucțiunile și apoi apăsați pe [OK].

7. Apăsați pe .



Aparatul va scoate hârtia cu suprafața imprimată în sus, în tava de hârtie aflată în fața aparatului. Dacă folosiți hârtie lucioasă, scoateți imediat fiecare foaie pentru a evita pătarea sau blocarea hârtiei.



Informații similare

- [Setări pentru hârtie](#)



Subiecte conexe:

- [Încărcați hârtie format A4, Letter sau Executive în tava de hârtie #1 / tava de hârtie #2 / tava de hârtie #3](#)
- [Încărcați hârtia foto în tava de hârtie #1](#)
- [Încărcați plicurile în tava de hârtie #1](#)
- [Suporturi de imprimare acceptate](#)

Schimbarea setării pentru verificarea hârtiei

Dacă pentru această setare este selectată opțiunea [Pornit] și scoateți tava de hârtie sau încărcați hârtie în tava MF, pe ecranul LCD va fi afișat un mesaj care vă permite să modificați setările pentru formatul și tipul hârtiei.

Setarea implicită este [Pornit].

1. Apăsați pe  [Setări] > [Toate setările] > [Setare Gener.].
2. (MFC-J3960DW/MFC-J6960DW/MFC-J6975DW/MFC-J6977DW) Apăsați pe [Setare tavă].
3. Apăsați pe ▲ sau pe ▼ pentru a afișa opțiunea [Verific.hârtie] și apoi apăsați pe aceasta.
4. Apăsați pe [Pornit] sau pe [Oprită].
5. Apăsați pe .

✓ Informații similare

- [Setări pentru hârtie](#)

Subiecte conexe:

- [Încărcați hârtie format A4, Letter sau Executive în tava de hârtie #1 / tava de hârtie #2 / tava de hârtie #3](#)
- [Încărcați hârtia foto în tava de hârtie #1](#)
- [Încărcați plicurile în tava de hârtie #1](#)

Configurați tava implicită în funcție de activitatea efectuată


Modele înrudite: MFC-J3960DW/MFC-J6960DW/MFC-J6975DW/MFC-J6977DW

Schimbați tava implicită pe care aparatul o utilizează pentru fiecare mod.

Aparatul va alimenta hârtia din tava cea mai adecvată folosind ordinea de prioritate a tăvilor definită de dumneavoastră.




Unele tăvi nu sunt disponibile, în funcție de model.

1. Apăsați  [Setări] > [Toate setările] > [Setare Gener.] > [Setare tavă].
 - Pentru imprimarea în modul Copiere, apăsați pe [Copiere] > [Selectare tavă].
 - Pentru imprimarea faxurilor primite, apăsați pe [Fax] > [Selectare tavă].
 - Pentru imprimarea fotografiilor, apăsați pe [Setare tavă: imprim. JPEG (Media)] > [Selectare tavă].
2. Apăsați pe opțiunea dorită, pentru a selecta tava.



[Autosel. tavă] configurează aparatul să alimenteze hârtie din tava adecvată, pentru tipul și formatul de hârtie definit.

3. Apăsați pe .



Informații similare



- [Setări pentru hârtie](#)

Schimbarea priorității tăvii de hârtie

Modele înrudite: MFC-J3960DW/MFC-J6960DW/MFC-J6975DW/MFC-J6977DW

Schimbați prioritatea tăvii implicite pe care aparatul o utilizează pentru fiecare mod.

Dacă opțiunea [Autosel. tavă] este selectată în setările de selectare a tăvii, aparatul alimentează hârtia din cea mai adecvată tavă în funcție de tipul și formatul de hârtie și de setările definite pentru prioritatea tăvii.

1. Apăsați  [Setări] > [Toate setările] > [Setare Gener.] > [Setare tavă].
2. Apăsați pe opțiunea [Copiere], [Fax], [Imprimare] sau [Setare tavă: imprim. JPEG (Media)].
3. Apăsați pe [Prioritate tăvi].
4. Apăsați pe opțiunea dorită.
5. Apăsați pe .



Informații similare

- [Setări pentru hârtie](#)

Suporturi de imprimare acceptate

Calitatea imprimării poate fi afectată de tipul de hârtie folosit în aparat.

Pentru a obține cea mai bună calitate a imprimării pentru setările selectate, definiți întotdeauna tipul de hârtie în funcție de tipul de hârtie încărcat în imprimantă.

Puteți folosi hârtie simplă, hârtie pentru imprimante cu jet de cerneală (hârtie specială), hârtie lucioasă, hârtie reciclată și plicuri.

Vă recomandăm să testați mai multe tipuri de hârtie înainte de a cumpăra cantități mari.

Pentru a obține cele mai bune rezultate, vă recomandăm să utilizați hârtie Brother.

- Dacă imprimați pe hârtie pentru imprimante cu jet de cerneală (hârtie specială) și pe hârtie lucioasă, asigurați-vă că ați selectat corect suportul media pe care se face imprimarea în driverul imprimantei sau în aplicația utilizată pentru imprimare sau în setările pentru definirea tipului de hârtie ale aparatului.
- Când imprimați pe hârtie foto, încărcați în tava de hârtie încă o coală din același tip de hârtie foto.
- Dacă folosiți hârtie foto, scoateți fiecare coală imediat pentru a evita pătarea sau blocarea hârtiei.
- Evitați atingerea suprafeței imprimate a hârtiei imediat după imprimare; este posibil ca suprafața să nu fie complet uscată și să vă pătați pe degete.



Informații similare

- [Încărcarea hârtiei](#)
 - [Suporturi de imprimare recomandate](#)
 - [Manevrarea și utilizarea suportului media](#)
 - [Selectați suportul media adecvat](#)

Subiecte conexe:

- [Schimbarea formatului și a tipului de hârtie](#)

Suporturi de imprimare recomandate

Pentru cea mai bună calitate a imprimării vă recomandăm să utilizați hârtia Brother listată în tabel.

Hârtia Brother nu este disponibilă în toate țările.

Dacă în țara dumneavoastră nu este disponibilă hârtia Brother, vă recomandăm să testați mai multe tipuri de hârtie înainte de a achiziționa cantități mari.

Hârtia Brother

Tipul de hârtie	Articol
A3 / Simplă	BP60PA3
A3 / Foto lucioasă	BP71GA3
A3 / Hârtie pentru imprimante cu jet de cerneală (Mată)	BP60MA3
A4 / Simplă	BP60PA
A4 / Foto lucioasă	BP71GA4
A4 / Hârtie pentru imprimante cu jet de cerneală (Mată)	BP60MA
10 x 15 cm / Foto lucioasă	BP71GP



Informații similare

- [Suporturi de imprimare acceptate](#)

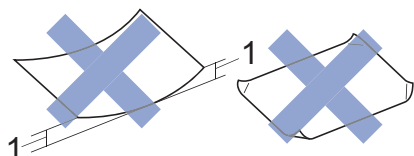
Manevrarea și utilizarea suportului media

- Păstrați hârtia în ambalajul original și păstrați ambalajul sigilat. Păstrați hârtia în poziție orizontală, departe de umezeală, de lumina directă a soarelui și de căldură.
- Evitați atingerea părții lucioase (cretate) a hârtiei foto.
- Anumite formate de plicuri necesită definirea marginilor în aplicație. Efectuați un test de imprimare înainte de a imprima mai multe plicuri.

IMPORTANT

NU utilizați următoarele tipuri de hârtie:

- Deteriorată, șifonată, încrețită sau cu forme neregulate



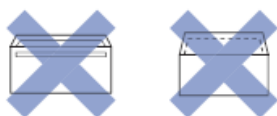
1. Dacă hârtia este ondulată pe o lungime de **2 mm sau mai mult, hârtia se poate bloca.**

- Hârtie extrem de lucioasă sau foarte texturată
- Hârtie care nu poate fi aranjată uniform dacă este stivuită
- Hârtie cu o suprafață adezivă

NU utilizați plicuri care:

- Nu sunt suficient de stabile
- Au ferestre
- Sunt embosate (au inscripții în relief pe ele)
- Au agrafe sau capse
- Sunt preimprimare la interior
- Sunt autoadezive
- Au clape duble

Autoadezive Cu clape duble



Datorită grosimii, a dimensiunilor sau a formei clapei plicurilor utilizate puteți avea probleme la alimentarea acestora.

✓ Informații similare

- [Suporturi de imprimare acceptate](#)

Subiecte conexe:

- [Încărcați hârtia în tava de hârtie #1 / tava de hârtie #2 / tava de hârtie #3](#)

Selectați suportul media adecvat

- Tipul de hârtie și formatul de hârtie recomandate pentru fiecare operație
- Orientarea hârtiei și capacitatea tăvilor de hârtie

Tipul de hârtie și formatul de hârtie recomandate pentru fiecare operație

Tipul de hârtie	Dimensiunea hârtiei		Utilizare				
			Fax	Copiere	Imprimare directă		Imprimantă
					Imprimare JPEG	Imprimare PDF ¹	
Coală pretăiată	A3	297 x 420 mm	Da	Da	Da	Da	Da
	A4	210 x 297 mm	Da	Da	Da	Da	Da
	Ledger	279,4 x 431,8 mm	Da	Da	Da	Da	Da
	Letter	215,9 x 279,4 mm	Da	Da	Da	Da	Da
	Legal	215,9 x 355,6 mm	Da	Da	-	Da	Da
	Mexico Legal	215,9 x 339,85 mm	Da	Da	-	Da	Da
	Legal - India	215 x 345 mm	Da	Da	-	Da	Da
	Folio	215,9 x 330,2 mm	Da	Da	-	Da	Da
	Executive	184,1 x 266,7 mm	-	-	-	-	Da
	A5	148 x 210 mm	-	Da	-	Da	Da
	A6	105 x 148 mm	-	Da	-	Da	Da
	Hârtie lungă	Lățime: 88,9 - 297 mm Înălțime: 431,9 - 1.200 mm	-	-	-	-	Da
Carduri	Foto	10 x 15 cm	-	Da	Da	-	Da
	Photo L	9 x 13 cm	-	-	-	-	Da
	Photo 2L	13 x 18 cm	-	-	Da	-	Da
	Card index	13 x 20 cm	-	-	-	-	Da
Plicuri	Plic C5	162 x 229 mm	-	-	-	-	Da
	Plic DL	110 x 220 mm	-	-	-	-	Da
	Com-10	104,7 x 241,3 mm	-	-	-	-	Da
	Monarch	98,4 x 190,5 mm	-	-	-	-	Da

¹ Imprimarea PDF este disponibilă numai pentru MFC-J6975DW/MFC-J6977DW.



Informații similare

- [Selectați suportul media adecvat](#)

Subiecte conexe:

- [Încărcați plicurile în tava de hârtie #1](#)

Orientarea hârtiei și capacitatea tăvilor de hârtie

	Dimensiunea hârtiei	Tipurile de hârtie	Nr. de coli	Greutate	Grosime
Tavă de hârtie nr. 1	<Peisaj> A4, Letter, Executive <Tip portret> A3, Ledger, Legal, Mexico Legal, India Legal, Folio, A5, A6, Plicuri (C5, Com-10, DL, Monarch), Photo (10 x 15 cm), Photo L (9 x 13 cm), Photo 2L (13 x 18 cm), Card index (13 x 20 cm)	Hârtie simplă, Hârtie reciclată	250 ¹	64 – 120 g/m ²	0,08 – 0,15 mm
		Hârtie pentru imprimante cu jet de cerneală	20	64 – 200 g/m ²	0,08 – 0,25 mm
		Hârtie lucioasă ² Hârtia	20	Maximum 220 g/m ²	Maximum 0,25 mm
		Card foto ²	20	Maximum 200 g/m ²	Maximum 0,25 mm
		Card index	30	Maximum 120 g/m ²	Maximum 0,15 mm
		Plicuri	10	80 – 95 g/m ²	Maximum 0,52 mm
Tava de hârtie nr. 2 (MFC-J3960DW/ MFC-J6960DW/ MFC-J6975DW/ MFC-J6977DW)	<Peisaj> A4, Letter <Tip portret> A3, Ledger, Legal, Mexico Legal, India Legal, Folio	Hârtie simplă, Hârtie reciclată	250 ¹	64 – 120 g/m ²	0,08 – 0,15 mm
Tava de hârtie nr. 3 (MFC-J6977DW)	<Peisaj> A4, Letter <Tip portret> A3, Ledger, Legal, Mexico Legal, India Legal, Folio	Hârtie simplă, Hârtie reciclată	250 ¹	64 – 120 g/m ²	0,08 – 0,15 mm
Tavă multifuncțională (Tava MF) ³ (MFC-J3960DW/ MFC-J6960DW/ MFC-J6975DW/ MFC-J6977DW)	<Peisaj> A4, Letter, Executive <Tip portret> A3, Ledger, Legal, Mexico Legal, India Legal, Folio, A5, A6, Plicuri (C5, Com-10, DL, Monarch), Photo (10 x 15 cm), Photo L (9 x 13 cm), Photo 2L (13 x 18 cm), Card index (13 x 20 cm)	Hârtie simplă, Hârtie reciclată	100 ¹	64 – 120 g/m ²	0,08 – 0,15 mm
		Hârtie pentru imprimante cu jet de cerneală	20 (până la A4/Letter) 5 (peste A4/Letter)	64 – 200 g/m ²	0,08 – 0,25 mm
		Hârtie lucioasă, Card foto ²	20 (până la A4/Letter) 5 (peste A4/Letter)	Maximum 220 g/m ²	Maximum 0,3 mm
		Card index	50	Maximum 120 g/m ²	Maximum 0,15 mm
		Plicuri	20 (până la A4/Letter) 5 (peste A4/Letter)	80 – 95 g/m ²	Maximum 0,52 mm
		Hârtie lungă (lățime: 88,9 - 297 mm / înălțime: 431,9 - 1.200 mm)	Hârtie simplă, hârtie reciclată, hârtie pentru imprimante cu jet de cerneală, hârtie lucioasă	1	64 – 220 g/m ²
Fantă de alimentare manuală (MFC-J3660DW/ MFC-J6560DW/ MFC-J6760DW)	<Peisaj> A4, Letter, Executive <Tip portret> A3, Ledger, Legal, Mexico Legal, India Legal, Folio,	Hârtie simplă, Hârtie reciclată	1	64 – 120 g/m ²	0,08 – 0,15 mm
		Hârtie pentru imprimante cu jet de cerneală	1	64 – 200 g/m ²	0,08 – 0,25 mm

	Dimensiunea hârtiei	Tipurile de hârtie	Nr. de coli	Greutate	Grosime
	A5, A6, Plicuri (C5, Com-10, DL, Monarch), Photo (10 x 15 cm), Photo L (9 x 13 cm), Photo 2L (13 x 18 cm), Card index (13 x 20 cm)	Hârtie lucioasă ²	1	Maximum 220 g/m ²	Maximum 0,25 mm
		Card foto ²	1	Maximum 200 g/m ²	Maximum 0,25 mm
		Card index	1	Maximum 120 g/m ²	Maximum 0,15 mm
		Plicuri	1	80 – 95 g/m ²	Maximum 0,52 mm

¹ Dacă utilizați hârtie simplă 80 g/m²

² BP71 260 g/m² este proiectată special pentru aparatele Brother cu jet de cerneală.

³ Pentru hârtia lucioasă, vă recomandăm să folosiți tava MF.



Informații similare

- [Selectați suportul media adecvat](#)

Încărcarea documentelor

- Încărcarea documentelor în alimentatorul automat de documente (ADF)
- Încărcarea documentelor pe fereastra de sticlă a scannerului
- Predefinirea orientării documentelor format A4 sau Letter dacă utilizați fereastra de scanare
- Zona nescanabilă

Încărcarea documentelor în alimentatorul automat de documente (ADF)

În unitatea ADF pot fi așezate mai multe pagini și acestea vor fi alimentate separat.

Utilizați hârtie ale cărei dimensiuni și greutateți se încadrează în dimensiunile indicate în tabelul de mai jos. Întotdeauna răsfoiți paginile înainte de a le așeza în unitatea ADF.

Dimensiunile și greutatea documentului

Lungime: ¹	148 – 431,8 mm
Lățime:	105 – 297 mm
Greutatea hârtiei:	64 – 120 g/m ²

¹ până la 900 mm dacă utilizați funcția pentru hârtie lungă.

IMPORTANT

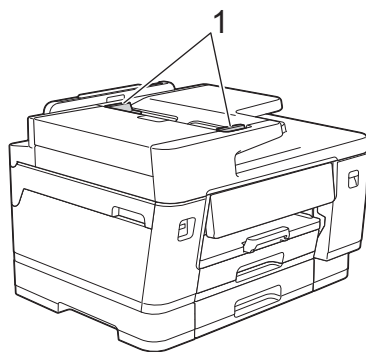
- NU trageți de document în timp ce este alimentat.
- NU folosiți hârtie ondulată, încrețită, împăturită, ruptă, cu capse, agrafe, lipită sau cu bandă adezivă.
- NU folosiți carton, ziare sau țesături.
- Asigurați-vă că documentele modificate cu fluid corector sau scrise cu cerneală sunt complet uscate.



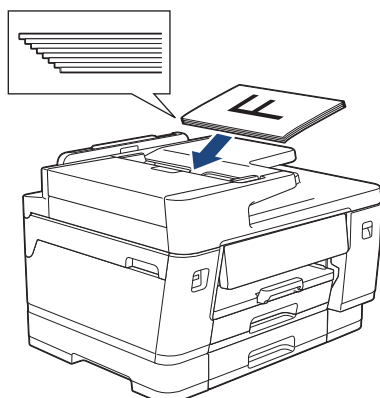
(MFC-J3960DW/MFC-J6760DW/MFC-J6960DW/MFC-J6975DW/MFC-J6977DW)

Documentele față-verso ale căror dimensiuni nu depășesc dimensiunile formatului A3, pot fi trimise prin fax, copiate sau scanate folosind unitatea ADF.

1. Răsfoiți bine colile.
2. Reglați ghidajele pentru hârtie (1) în funcție de dimensiunile documentului.

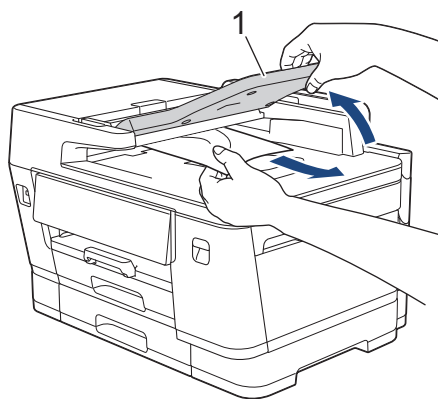


3. Așezați documentul cu **fața în sus** în unitatea ADF, așa cum este indicat în ilustrație, până când simțiți că documentul atinge opritoarele de alimentare.





Dacă ați încărcat un document de mici dimensiuni și nu îl mai puteți scoate, ridicați suportul pentru documente al unității ADF (1) și apoi scoateți documentul.



IMPORTANT

NU lăsați documente pe fereastra de sticlă a scannerului. Acestea pot să blocheze ADF-ul.



Informații similare

- [Încărcarea documentelor](#)

Încărcarea documentelor pe fereastra de sticlă a scannerului

Utilizați fereastra de sticlă a scannerului pentru a trimite un fax, pentru a copia sau scana pe rând, fiecare pagină a documentului respectiv.

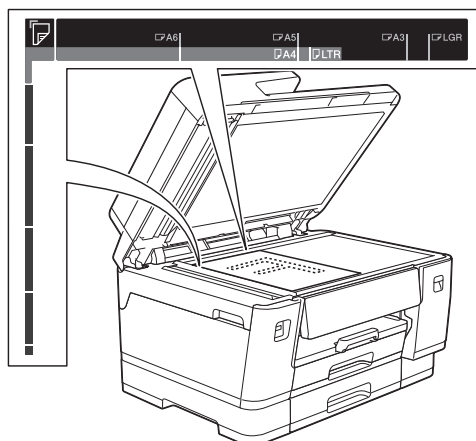
Dimensiuni acceptate ale documentelor

Lungime:	Maximum 431,8 mm
Lățime:	Maximum 297 mm
Greutate:	Maximum 2 kg



Pentru a utiliza fereastra de sticlă a scannerului, unitatea ADF trebuie să fie goală.

1. Ridicați capacul pentru documente.
2. Așezați documentul cu **fața în jos** în colțul din stânga sus al ferestrei de sticlă a scannerului, așa cum este indicat în figură.



3. Închideți capacul documentelor.

IMPORTANT

Dacă scanați o carte sau un document gros, NU forțați închiderea sau NU apăsați capacul pentru documente.



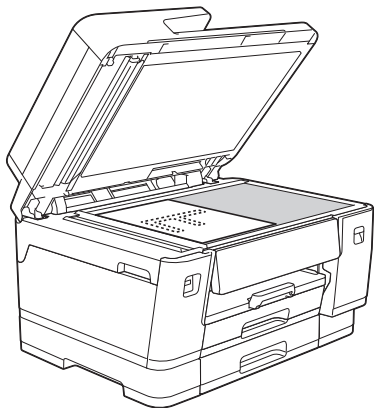
Informații similare

- [Încărcarea documentelor](#)

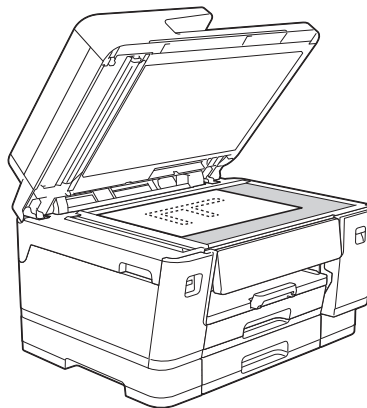
Predefinirea orientării documentelor format A4 sau Letter dacă utilizați fereastra de scanare


Documentele A4 sau Letter pot fi așezate pe fereastra de scanare atât în orientare portret cât și vedere. Urmați instrucțiunile de mai jos pentru a predefini orientarea preferată a documentelor.

Orientarea portret




Orientarea peisaj



1. Apăsați pe  [Setări] > [Toate setările] > [Setare Gener.] > [Orientare hârtie A4/ Letter].
2. Selectați una dintre opțiunile de mai jos:

Opțiune	Descriere
Detectare automată	Dacă așezați un document format A4 sau Letter pe fereastra de scanare, aparatul detectează automat orientarea.
Portret	Selectați pentru orientare opțiunea portret (vertical).
Peisaj	Selectați pentru orientare opțiunea vedere (orizontal).

3. Dacă pe ecran este afișat un mesaj referitor la orientarea documentului, apăsați pe [OK] pentru confirmare.
4. Apăsați pe .



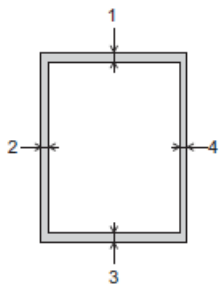
După ce ați setat orientarea preferată din meniul [Orientare hârtie A4/Letter], trebuie să așezați documentele pe fereastra de scanare în orientarea respectivă.

✓ Informații similare

- [Încărcarea documentelor](#)

Zona nescanabilă

Zona nescanabilă a unei pagini depinde de setările din aplicația pe care o folosiți. Cifrele de mai jos indică dimensiunile nescanabile uzuale.



Utilizare	Dimensiunea documentului	Sus (1) Jos (3)	Stânga (2) Dreapta (4)
Fax	A3	3 mm	4,5 mm
	A4		3 mm
	Ledger		3,7 mm
	Letter		4 mm
	Legal		
Copiere	Toate dimensiunile de hârtie		3 mm
Scan (Scanare)		1 mm	1 mm



Informații similare

- [Încărcarea documentelor](#)

Depanarea

Pentru cele mai recente întrebări frecvente și sfaturi de depanare, vizitați support.brother.com/faqs.

Întreținerea de rutină

- Înlocuirea cartușelor de cerneală
- Îmbunătățirea calității imprimării
- Verificarea aparatului Brother
- Curățarea aparatului Brother
- Actualizați firmware-ul aparatului
- Resetarea aparatului
- Ambalarea și expedierea aparatului

Înlocuirea cartușelor de cerneală

Aparatul dumneavoastră Brother este prevăzut cu un contor pentru numărarea punctelor de cerneală. Contorul de puncte de cerneală monitorizează automat nivelul de cerneală disponibil în fiecare dintre cele patru cartușe de cerneală. Dacă aparatul detectează faptul că un cartuș de cerneală este aproape gol, aparatul va afișa un mesaj.

Pe ecranul LCD este afișat cartușul de cerneală care trebuie înlocuit. Înlocuiți cartușele de cerneală în ordinea corectă, respectând instrucțiunile de pe ecranul LCD.

Chiar dacă aparatul indică faptul că trebuie să înlocuiți un cartuș de cerneală, în cartuș mai există o cantitate redusă de cerneală.

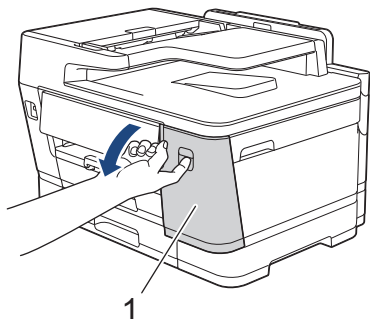
⚠ ATENȚIE

Dacă cerneala a pătruns în ochi, clătiți imediat cu apă. În caz contrar, poate cauza înroșirea sau inflamarea ușoară a ochiului. În cazul în care observați vreo problemă, consultați doctorul.

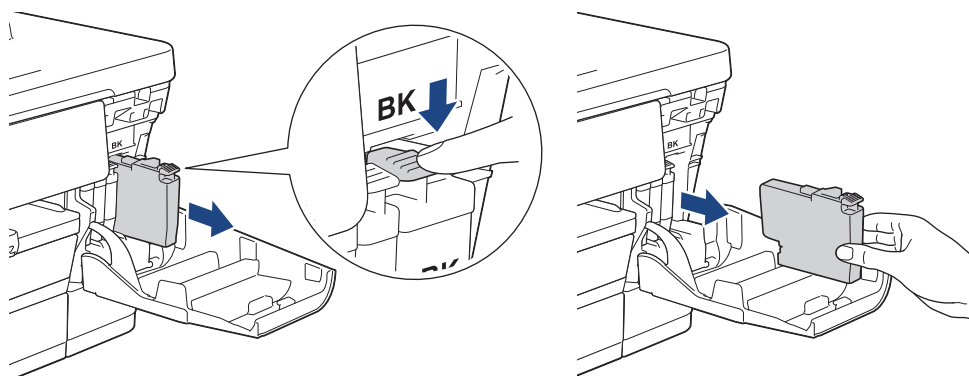
IMPORTANT

- Vă recomandăm să utilizați consumabile originale Brother pentru a asigura calitatea imprimării și performanțe constante. Cu toate că nu toate consumabilele neoriginale produc probleme de calitate, este posibil ca unele să afecteze negativ calitatea imprimării sau pot afecta funcționarea corectă a aparatului. Brother vă poate factura reparațiile aparatului dacă se dovedește că datorită utilizării unor consumabile neoriginale s-au produs defecțiuni, chiar dacă aparatul este încă în garanție.
- Numele modelului consumabilului diferă în funcție de țara și regiunea dumneavoastră, pentru informații vizitați go.brother/original.

1. Deschideți capacul cartușului de cerneală (1).



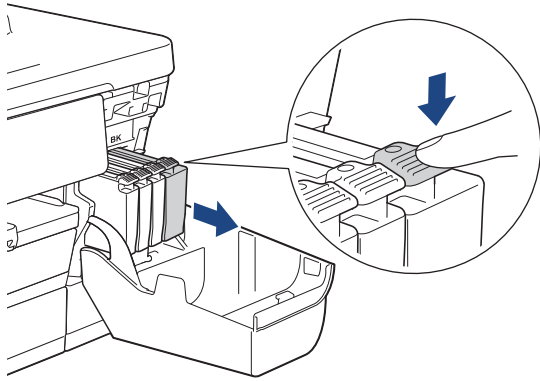
2. Apăsați pe maneta de deblocare pentru a elibera cartușul cu cerneală color indicat pe ecranul LCD și scoateți cartușul de cerneală din aparat, urmând instrucțiunile din ilustrație.





MFC-J6975DW/MFC-J6977DW:

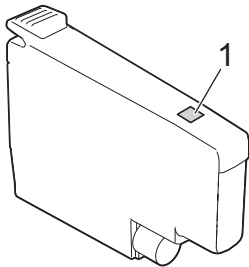
Dacă utilizați un cartuș de cerneală seria LC528XL, apăsați pe maneta de deblocare pentru a scoate cartușul de cerneală, așa cum este indicat în ilustrație.



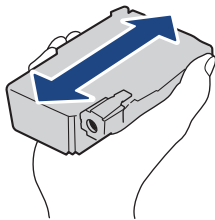
3. Deschideți ambalajul noului cartuș de cerneală având culoarea indicată pe ecranul LCD și apoi scoateți cartușul de cerneală.

IMPORTANT

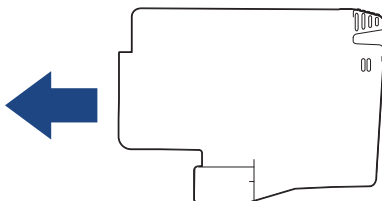
- NU atingeți cartușul de cerneală în zona marcată cu (1); în caz contrar, este posibil ca aparatul să nu mai detecteze cartușul.



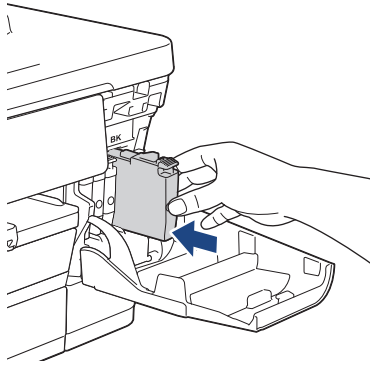
- Scuturați rapid numai cartușul cu cerneală **neagră** pe orizontală de 15 ori, așa cum este prezentat, înainte de a-l introduce în aparat.



4. Introduceți cartușul de cerneală în direcția indicată de săgeata de pe etichetă. Fiecare culoare are propria poziție corectă.



5. Împingeți cu atenție în zona marcată cu „PUSH” (ÎMPINGEȚI) până când cartușul de cerneală se fixează pe poziție și apoi închideți capacul cartușului.

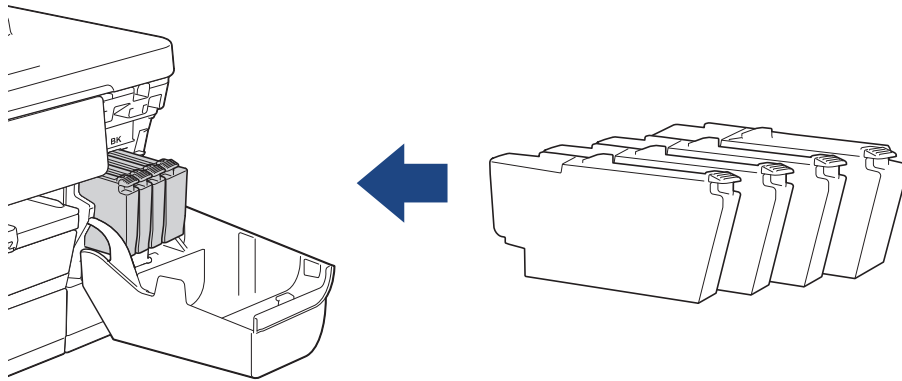


Aparatul resetează contorul pentru numărarea punctelor de cerneală.



- Dacă aparatul nu detectează cartușul de cerneală după ce l-ați instalat, verificați dacă ați instalat corect cartușul. Scoateți cartușul de cerneală și reinstalați-l cu atenție până când se fixează pe poziție.
- MFC-J6975DW/MFC-J6977DW:

Dacă utilizați cartușe de cerneală seria LC528XL cartușele de cerneală se fixează în aparat așa cum este indicat în ilustrație.



IMPORTANT

- NU scuturați cartușele de cerneală, după ce acestea au fost instalate în aparat. Dacă vă pătați cu cerneală pe piele sau pe haine, spălați imediat zona respectivă cu săpun sau detergent.
- NU scoateți cartușele de cerneală dacă acestea nu trebuie să fie înlocuite; în caz contrar, aparatul nu va mai putea determina cantitatea de cerneală rămasă în cartuș.
- NU atingeți fantele în care se introduc cartușele de cerneală; vă puteți păta pe piele.
- Folosiți cartușe de cerneală care nu au fost deschise înainte de data de expirare înscrisă pe ambalajul cartușului de cerneală.
- NU demontați și NU umblați la cartușul de cerneală; deoarece acest lucru poate provoca scurgerea cernelii din cartușul de cerneală.



Informații similare

- [Întreținerea de rutină](#)

Subiecte conexe:

- [Ambalarea și expedierea aparatului](#)

Îmbunătățirea calității imprimării

- [Curățarea capului de imprimare al aparatului Brother](#)
- [Curățarea capului de imprimare utilizând Web Based Management](#)
- [Curățarea capului de imprimare de pe calculator \(Windows\)](#)
- [Detectarea automată și îmbunătățirea stării duzelor capului de imprimare](#)
- [Corectarea alimentării hârtiei pentru a elimina liniile verticale](#)
- [Modificați opțiunile de imprimare pentru îmbunătățirea rezultatelor obținute la imprimare](#)


Curățarea capului de imprimare al aparatului Brother

Pentru a menține o bună calitate a imprimării, aparatul curăță automat capul de imprimare când este necesar. Dacă există o problemă de calitate a imprimării, lansați manual procesul de curățare.

- Curățați capul de imprimare dacă pe paginile imprimate apar linii orizontale sau spații goale în text sau grafică.
- La curățarea capului de imprimare se consumă cerneală.
- Dacă efectuați curățarea prea des, veți consuma cerneala inutil.



IMPORTANT

NU atingeți capul de imprimare. Atingerea capului de imprimare poate produce defecțiuni permanente și poate anula garanția acestuia.

1. Apăsați pe  [Cerneală] > [Curățare cap imprimare].
2. Apăsați pe [Start].
Aparatul curăță capul de imprimare.

NOTĂ

Dacă după ce ați curățat repetat capul de imprimare, imprimarea nu s-a îmbunătățit, încercați să utilizați metoda de curățare specială. Curățarea specială utilizează cea mai mare putere de curățare a capului de imprimare, dar consumă și cea mai multă cerneală.

1. Apăsați pe  [Cerneală] > [Curățare cap imprimare].
2. Apăsați pe  timp de cinci secunde.
Aparatul va începe operația de curățare.



- La curățarea capului de imprimare folosind metoda de curățare specială se utilizează o cantitate mare de cerneală.
- Utilizați metoda specială de curățare numai dacă anterior ați curățat capul de imprimare de mai multe ori și calitatea imprimării nu s-a îmbunătățit.
- De asemenea, puteți curăța capul de imprimare de la computerul dumneavoastră.



Informații similare

- [Îmbunătățirea calității imprimării](#)

Subiecte conexe:


- [Curățarea capului de imprimare de pe calculator \(Windows\)](#)
- [Curățarea capului de imprimare utilizând Web Based Management](#)

Curățarea capului de imprimare utilizând Web Based Management

Pentru a menține o bună calitate a imprimării, aparatul curăță automat capul de imprimare când este necesar. Dacă există o problemă de calitate a imprimării, lansați manual procesul de curățare.

1. Deschideți aplicația Web Based Management. ►► [Accesarea programului Administrarea online a rețelei folosind Web Based Management](#)
2. În bara de navigare din stânga, faceți clic pe **General** > **Curățare cap imprimare**.



Dacă bara de navigare din stânga nu este vizibilă, începeți navigarea din .

3. Dacă aveți probleme de calitate, încercați să curățați capul de imprimare de mai multe ori. Dacă nu se îmbunătățește calitatea de imprimare, utilizați opțiunea **Special**. Opțiunea **Special** utilizează cea mai mare putere de curățare a capului de imprimare, dar consumă și mai multă cerneală.
4. Faceți clic pe **Start**.



Dacă pentru curățarea capului de imprimare utilizați opțiunea **Special**, aveți nevoie de o cantitate mare de cerneală.

5. Faceți clic pe **Da**.
Aparatul va începe operația de curățare.



(Windows) De asemenea, puteți curăța capul de imprimare folosind driverul imprimantei.



Informații similare

- [Îmbunătățirea calității imprimării](#)

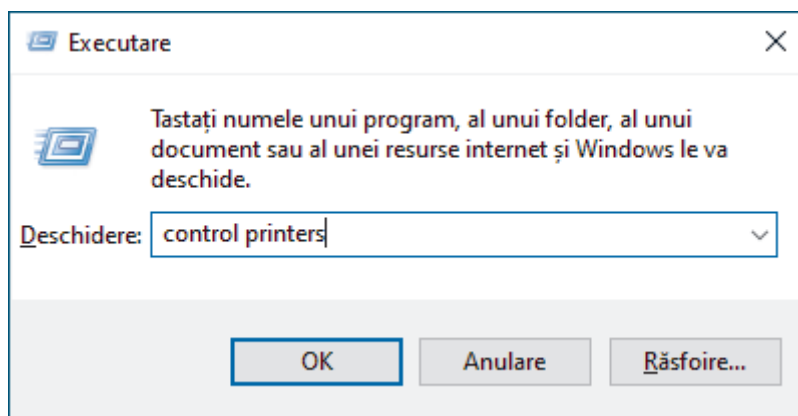
Subiecte conexe:

- [Accesarea programului Administrarea online a rețelei folosind Web Based Management](#)
- [Curățarea capului de imprimare al aparatului Brother](#)
- [Curățarea capului de imprimare de pe calculator \(Windows\)](#)

Curățarea capului de imprimare de pe calculator (Windows)

Pentru a menține o bună calitate a imprimării, aparatul curăță automat capul de imprimare când este necesar. Dacă există o problemă de calitate a imprimării, lansați manual procesul de curățare.

1. Țineți apăsată tasta  și apăsați tasta  de pe tastatura calculatorului pentru a porni **Executare**.
2. Introduceți **"control printers"** în câmpul **Deschidere:** și faceți clic pe **OK**.



Apare fereastra **Dispozitive și imprimante**.



Dacă fereastra **Dispozitive și imprimante** nu apare, faceți clic pe **Dispozitive > Mai multe setări pentru imprimante și alte dispozitive**.

3. Faceți clic dreapta pe pictograma modelului dumneavoastră și apoi selectați **Preferințe imprimare**. (Dacă pe ecran sunt afișate opțiunile driverului de imprimantă, selectați driverul de imprimantă.)
Apare caseta de dialog driver de imprimantă.
4. Faceți clic pe fila **Întreținere**.
5. Selectați una dintre opțiunile de mai jos:

Opțiune	Descriere
Verificare calitate imprimare...	Se utilizează pentru imprimarea paginii de test și pentru verificarea calității imprimării.
Curățare cap de imprimare...	Se utilizează pentru a începe manual procesul de curățare. Selectați această opțiune dacă în textul sau în grafica de pe pagina de test a apărut o linie sau au apărut spații albe.

6. Faceți clic pe **Start**.



Informații similare



- [Îmbunătățirea calității imprimării](#)

Subiecte conexe:

- [Curățarea capului de imprimare al aparatului Brother](#)
- [Curățarea capului de imprimare utilizând Web Based Management](#)

Detectarea automată și îmbunătățirea stării duzelor capului de imprimare

În cazul în care culorile și textul sunt șterse sau striate sau dacă textul lipsește din documentele imprimate, este posibil ca duzele capului de imprimare să fie înfundate. Dacă pentru această setare este selectată opțiunea [Pornit], aparatul detectează automat starea duzelor capului de imprimare și va curăța capul de imprimare dacă este necesar.


- Setarea implicită este [Pornit].
 - La curățarea capului de imprimare se consumă cerneală.
1. Apăsați pe  [Cerneală] > [Verificare automată calitate imprimare].
 2. Apăsați pe [Pornit] sau pe [Oprită].
 3. Apăsați pe .


Informații similare

- [Îmbunătățirea calității imprimării](#)

Corectarea alimentării hârtiei pentru a elimina liniile verticale

Reglați alimentarea hârtiei pentru a reduce liniile verticale.

Înainte de a regla alimentarea hârtiei, efectuați o verificare a calității imprimării apăsând pe  [Cerneală] > [Îmbunătățire calitate impr] > [Verificare calitate impr].

1. Apăsați pe  [Cerneală] > [Îmbunătățire calitate impr] > [Alim.corectă cu hârtie].
2. Apăsați pe [Următ.].
3. Apăsați pe [Da] după ce pe ecranul LCD este afișat un mesaj de confirmare a terminării operației de verificare a calității tipăririi.
4. Apăsați pe [Auto] sau pe [Manual].
 - Dacă ați selectat modul [Auto], alimentarea hârtiei este reglată automat prin scanarea foii de verificare.
 - Dacă ați selectat modul [Manual], trebuie să introduceți manual informațiile imprimate pe foaia de verificare.
5. Selectați formatul de hârtie pe care doriți să-l reglați.
6. Selectați tipul de hârtie pe care doriți să îl reglați. (Numai pentru modelele compatibile)
7. Pentru încărcarea hârtiei în tavă, urmați instrucțiunile de încărcare și apoi apăsați pe [Start].
Aparatul va imprima foaia de verificare.
8. Urmățiți instrucțiunile de pe ecranul LCD pentru a finaliza reglarea.



Informații similare


- [Îmbunătățirea calității imprimării](#)

Modificați opțiunile de imprimare pentru îmbunătățirea rezultatelor obținute la imprimare

Dacă documentele imprimate nu sunt așa cum vă așteptați, modificați setările de imprimare ale aparatului Brother pentru a îmbunătăți calitatea imprimării. Este posibil ca viteza de imprimare să scadă dacă utilizați aceste setări.




- Aceste instrucțiuni permit îmbunătățirea rezultatelor obținute la imprimare dacă utilizați aparatul la copiere sau imprimare de pe un suport media sau de pe un dispozitiv mobil.
- Dacă imprimați de la computer și imprimarea este de proastă calitate, modificați setările definite în driverul imprimantei sau în aplicația de imprimare utilizată.

1. Apăsați pe  [Cerneală] > [Opțiuni imprimare].

2. Apăsați pe una dintre opțiunile de mai jos:

Opțiune	Descriere
Reducere pătare	Selectați această opțiune dacă aveți probleme, de exemplu, dacă documentele imprimate sunt pătate sau hârtia se blochează.
Reducere linii neuniforme	Dacă aveți probleme cu linii inegale, selectați această opțiune în funcție de formatul de hârtie utilizat.
Intens. impr.	Selectați această opțiune dacă aveți probleme, iar tipăriturile sunt neclare.

3. Urmăriți meniurile de pe ecranul LCD.

4. Apăsați pe .



Informații similare


- [Îmbunătățirea calității imprimării](#)

Verificarea aparatului Brother


- [Verificați informațiile despre aparat](#)
- [Verificarea calității imprimării](#)
- [Verificarea alinierii imprimării de pe aparatul Brother](#)
- [Verificarea volumului de cerneală \(numărul de pagini rămas\)](#)
- [Monitorizarea stării aparatului utilizând Brother iPrint&Scan \(Windows/Mac\)](#)

Verificați informațiile despre aparat

Urmați aceste instrucțiuni pentru a verifica informațiile aparatului dumneavoastră, precum numărul de serie sau versiunea programului firmware.

1. Apăsați pe  [Setări] > [Toate setările] > [Info. aparat].
2. Apăsați pe una dintre opțiunile de mai jos:

Opțiune	Descriere
Nr.Serial	Verificați numărul de serie al aparatului dvs.
Versiune firmware	Verificați versiunea firmware a aparatului dvs.
Actualizare firmware	Actualizați aparatul dvs. la cea mai recentă versiune firmware.
Configurare actualizare firmware	Setați zilele și orele pentru efectuarea actualizărilor automate firmware.
Contor	Verificați numărul total de pagini imprimate de aparat.

3. Apăsați pe .





Informații similare

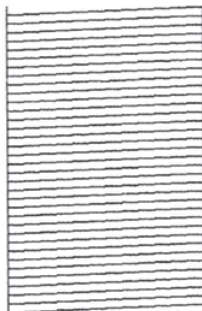
- [Verificarea aparatului Brother](#)

Verificarea calității imprimării

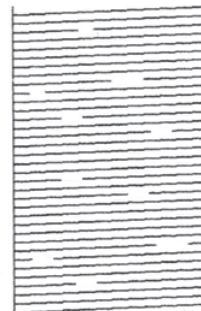
În cazul în care culorile și textul sunt șterse sau striate sau dacă textul lipsește din documentele imprimate, este posibil ca duzele capului de imprimare să fie înfundate. Imprimați pagina de verificare și analizați modelul de verificare a duzelor.


1. Apăsați pe  [Cerneală] > [Îmbunătățire calitate impr] > [Verificare calitate impr.].
2. Apăsați pe [Start].
Aparatul va imprima foaia de verificare.
3. Verificați calitatea celor patru blocuri de culoare de pe pagină.
4. Dacă pe ecranul LCD este afișat un mesaj în care se solicită verificarea calității imprimării, urmați una din instrucțiunile de mai jos:
 - Dacă toate liniile sunt clare și vizibile, apăsați pe [Nu] și apoi apăsați pe  pentru a finaliza verificarea calității imprimării.
 - Dacă lipsesc linii (consultați **Calitate slabă**, de mai jos), apăsați pe [Da].

OK



Calitate slabă



5. Dacă pe ecranul LCD este afișat un mesaj în care se solicită verificarea calității imprimării pentru fiecare culoare, apăsați pe numărul corespunzător modelului (1–4) care se aseamănă cel mai mult cu rezultatul imprimării.
6. Efectuați una dintre următoarele operații:
 - Dacă trebuie să curățați capul de imprimare, apăsați pe [Start] pentru a începe procedura de curățare.
 - Dacă nu trebuie să curățați capul de imprimare, meniul va fi afișat din nou pe ecranul tactil. Apăsați pe .
7. După ce procedura de curățare s-a terminat, pe ecranul LCD va fi afișat un mesaj în care se solicită să imprimați din nou pagina de verificare. Apăsați pe [Da] și apoi apăsați pe [Start].
Aparatul imprimă din nou foaia de verificare. Verificați din nou calitatea celor patru blocuri de culoare de pe pagină.

Dacă după ce ați curățat repetat capul de imprimare, imprimarea nu s-a îmbunătățit, încercați să utilizați metoda de curățare specială. >> *Informații similare*

IMPORTANT

NU atingeți capul de imprimare. Atingerea capului de imprimare poate produce defecțiuni permanente și poate anula garanția acestuia.



Dacă o duză a capului de imprimare este înfundată, mostra imprimată va arăta astfel:



După curățarea duzei capului de imprimare, liniile au dispărut:



Informații similare


- [Verificarea aparatului Brother](#)


Subiecte conexe:

- [Curățarea capului de imprimare al aparatului Brother](#)
 - [Verificarea alinierii imprimării de pe aparatul Brother](#)
 - [Corectarea alimentării hârtiei pentru a elimina liniile verticale](#)
-

Verificarea alinierii imprimării de pe aparatul Brother

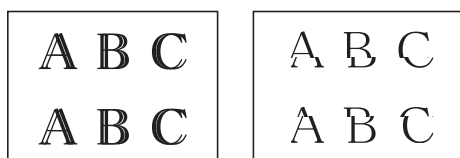
Dacă textul imprimat devine neclar sau imaginile devin șterse după transportarea aparatului, reglați alinierea imprimării.

Înainte de a regla alinierea imprimării, efectuați o verificare completă a calității imprimării apăsând pe  [Cerneală] > [Îmbunătățire calitate impr] > [Verificare calitate impr].

1. Apăsați pe  [Cerneală] > [Îmbunătățire calitate impr] > [Aliniere].
2. Apăsați pe [Următ.].
3. Apăsați pe [Da] după ce pe ecranul LCD este afișat un mesaj de confirmare a terminării operației de verificare a calității tipăririi.
4. Apăsați pe [Auto] sau pe [Manual].
 - Dacă ați selectat modul [Auto], alinierea imprimării este reglată automat prin scanarea foii de verificare.
 - Dacă ați selectat modul [Manual], trebuie să introduceți manual informațiile imprimate pe foaia de verificare.
5. Selectați formatul de hârtie pe care doriți să-l reglați.
6. Selectați tipul de hârtie pe care doriți să îl reglați. (Numai pentru modelele compatibile)
7. Dacă ați selectat modul [Manual], selectați [Aliniere elementară] sau [Aliniere avansată] în pasul următor.
8. Pentru încărcarea hârtiei în tavă, urmați instrucțiunile de încărcare și apoi apăsați pe [Start].
Aparatul va imprima foaia de verificare.
9. Urmăți instrucțiunile de pe ecranul LCD pentru a finaliza reglarea.



Dacă alinierea imprimării nu s-a efectuat corect, textul afișat va fi neclar sau strâmb, ca acesta:



După ce alinierea imprimării s-a efectuat corect, textul afișat va semăna cu acesta:




Informații similare

- [Verificarea aparatului Brother](#)

Verificarea volumului de cerneală (numărul de pagini rămas)

Cu toate că pe ecranul LCD al aparatului este afișată pictograma pentru volumul de cerneală, puteți vizualiza un grafic mai mare care afișează cantitatea aproximativă de cerneală rămasă în fiecare cartuș.

1. Apăsați pe  [Cerneală] > [Vol. Cerneala].



Pe ecranul tactil sunt afișate informații despre volumul de cerneală și numărul de pagini rămas ¹.





- a. Afișează nivelul de cerneală din cartuș.
- b. Afișează nivelul de cerneală rămas în rezervorul intern de cerneală.
- c. Apăsați pentru a modifica setările de afișare a randamentului aproximativ.
- d. Estimarea paginilor ¹ indică numărul aproximativ de pagini care pot fi imprimate cu cartușele respective.



- În cazul în care durata de funcționare a cartușului de cerneală se apropie de sfârșit sau dacă aveți probleme, pe ecran va fi afișată una din pictogramele de mai jos:

	Nivelul cernelii este scăzut.
	Cartușul de cerneală trebuie să fie înlocuit.

- Pentru a verifica sau pentru a imprima numerele de model ale cartușelor de cerneală, apăsați pe  (Înapoi) pentru a reveni la ecranul meniului [Cerneală].
Apăsați pe [Model cartuș de cerneală] și urmați instrucțiunile de pe ecranul tactil.

2. Apăsați pe .



- De asemenea, puteți verifica volumul cernelii de la computerul dumneavoastră.
- Pentru informații detaliate despre metodele de măsurare utilizate la calculul randamentelor aproximative, vizitați support.brother.com/yield.



Informații similare

- [Verificarea aparatului Brother](#)

Subiecte conexe:

- [Prezentare generală a ecranului tactil LCD](#)
- [Prezentarea ecranului cu setări](#)
- [Monitorizarea stării aparatului utilizând Brother iPrint&Scan \(Windows/Mac\)](#)


¹ Parametrul Indicator pagini afișează o estimare cu scop exclusiv informativ și nu afișează numărul real de pagini care mai pot fi imprimate. Pentru informații despre randamentul real al cartușului, vizitați support.brother.com/yield.

Monitorizarea stării aparatului utilizând Brother iPrint&Scan (Windows/Mac)

Brother iPrint&Scan permite monitorizarea stării aparatului Brother.

1. Porniți Brother iPrint&Scan.

- Windows

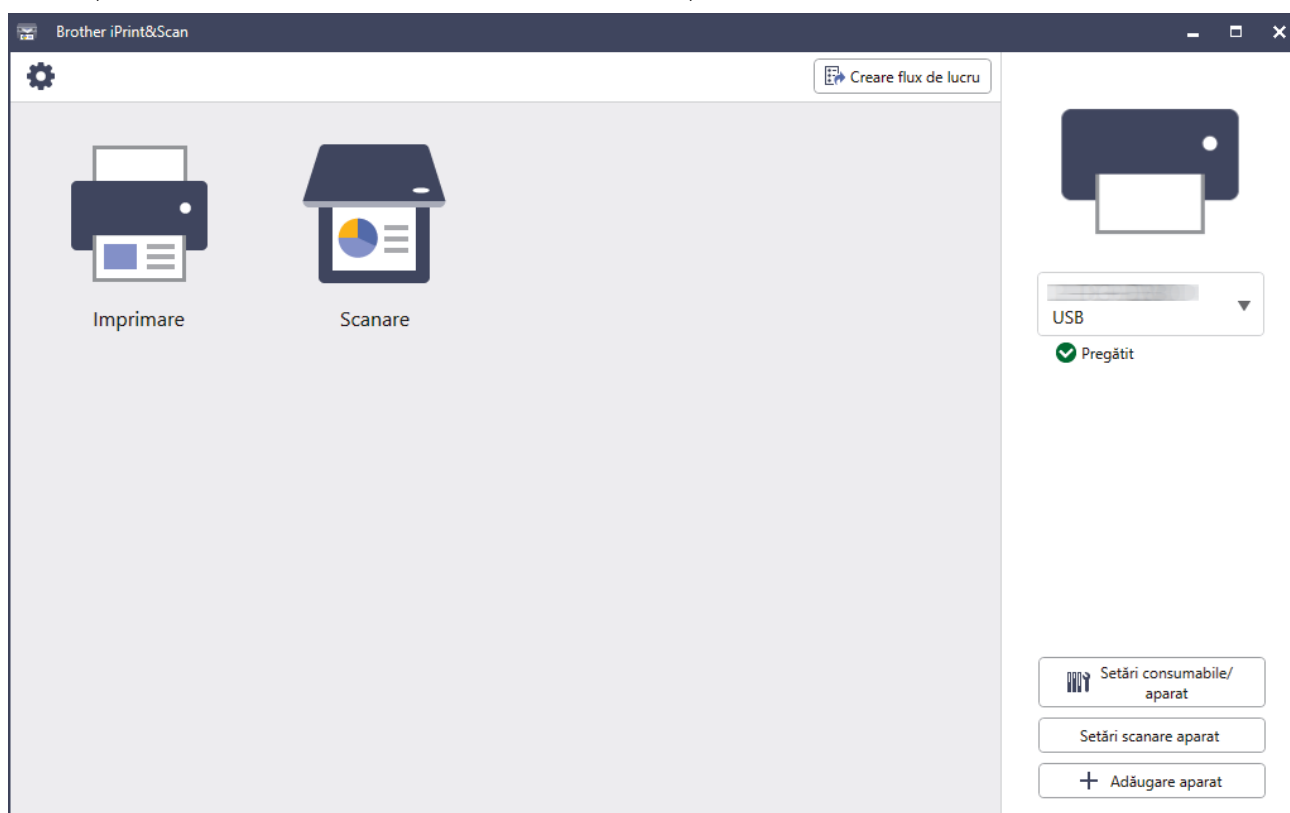
Faceți dublu clic pe pictograma  (Brother iPrint&Scan).

- Mac




Din bara de meniu **Finder (Program de căutare)**, faceți clic pe **Accesare > Applications (Aplicații)** și apoi dublu clic pe pictograma iPrint&Scan.


Este afișat ecranul Brother iPrint&Scan.

2. Dacă aparatul Brother nu este selectat, faceți clic pe butonul **Adăugare aparat / Selectare aparat** și apoi selectați din listă numele modelului dumneavoastră. Faceți clic pe **OK**.





Pictograme de stare

Pictogramă	Descriere
	O pictogramă verde indică starea normală de așteptare.
	Pictograma galbenă indică un avertisment.
	O pictogramă de culoare roșie indică faptul că a apărut o eroare.

Pictogramă	Descriere
	O pictogramă gri indică faptul că aparatul este deconectat.

Pictograme de eroare

Pictogramă	Descriere
	Nivelul cernelei este scăzut.
	Cartușul de cerneală trebuie să fie înlocuit.



- În funcție de versiunea aplicației, ecranul real poate fi diferit.
- Cantitatea de cerneală rămasă este aproximată și poate să difere de cantitatea de cerneală disponibilă în realitate.
- De asemenea, puteți verifica utilizând Web Based Management câtă cerneală a mai rămas.



Informații similare

- [Verificarea aparatului Brother](#)

Subiecte conexe:

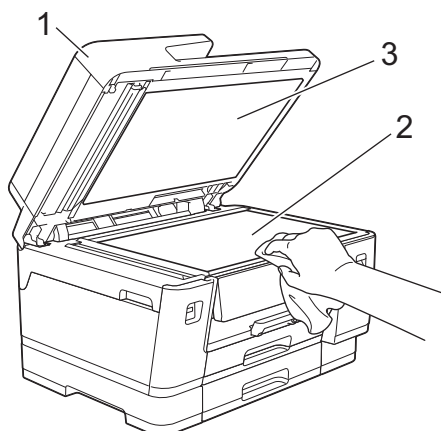
- [Verificarea volumului de cerneală \(numărul de pagini rămas\)](#)

Curățarea aparatului Brother

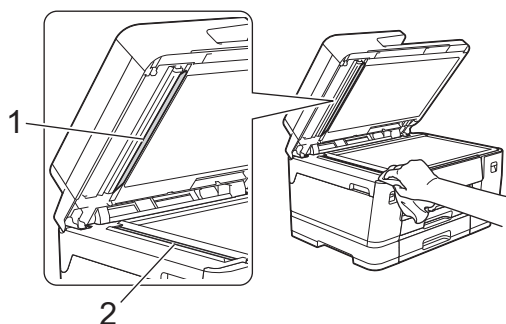
- Curățarea scannerului
- Curățați senzorul pentru documente al unității ADF
- Curățarea ecranului LCD al aparatului
- Curățarea părților exterioare ale aparatului
- Curățarea suportului de imprimare al aparatului
- Curățarea rolor de alimentare a hârtiei
- Curățarea plăcuței de bază
- Curățarea rolor de antrenare a hârtiei ale tăvii #1
- Curățarea rolor de antrenare a hârtiei ale tăvii de hârtie #2 și tăvii de hârtie #3

Curățarea scannerului

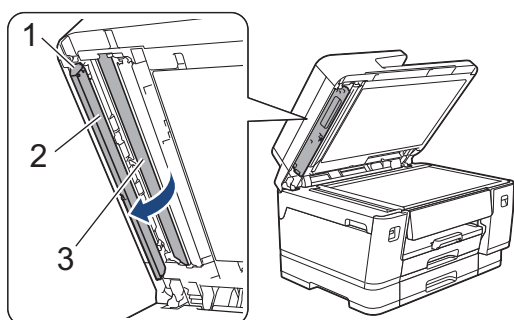
1. Scoateți aparatul din priza de curent electric.
2. Ridicați capacul documentelor (1). Curățați fereastra de sticlă a scannerului (2) și plasticul alb (3) cu o lavetă fără scame, umezită cu apă.



3. În unitatea ADF, curățați bara albă (1) și banda de sticlă (2) cu o lavetă fără scame, umezită cu apă.



4. (MFC-J3960DW/MFC-J6760DW/MFC-J6960DW/MFC-J6975DW/MFC-J6977DW) Deschideți capacul de sticlă al scannerului (1) și curățați bara albă (2) și banda de sticlă (3) cu o lavetă fără scame, umezită cu apă.



5. Închideți capacul pentru documente.
6. Reconectați cablul de alimentare.



Dacă simțiți că există impurități sau resturi, curățați din nou sticla. Este posibil să fie necesară repetarea procesului de curățare de trei sau patru ori. Pentru verificare, faceți o copie după fiecare curățare.

Dacă pe banda de sticlă este o pată de mizerie sau de fluid de corectare, pe mostra imprimată va apărea o linie verticală.



După ce banda de sticlă a fost curățată, linia verticală va dispărea.



Informații similare

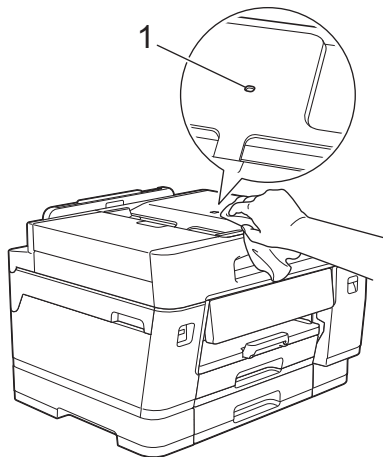
- [Curățarea aparatului Brother](#)

Curățați senzorul pentru documente al unității ADF

Modele înrudite: MFC-J6975DW/MFC-J6977DW

Curățarea periodică a senzorului ADF pentru documente poate preveni detectarea eronată, de către aparat, a dimensiunii unui document.

1. Curățați senzorul pentru documente al unității ADF (1) cu o lavetă uscată, moale, fără scame.




Informații similare

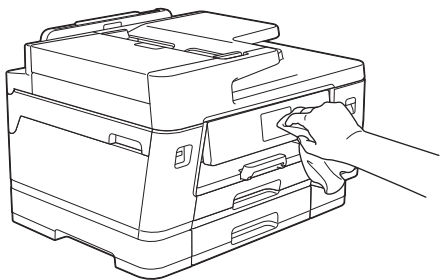
- [Curățarea aparatului Brother](#)

Curățarea ecranului LCD al aparatului

IMPORTANT

NU utilizați soluții lichide de curățare (inclusiv etanol).

1. Apăsați și mențineți apăsat  pentru a opri aparatul. Pe ecranul LCD va fi afișat pentru câteva secunde mesajul [Oprire], înainte ca alimentarea să se închidă.
2. Curățați ecranul LCD cu o lavetă fără scame, moale și uscată.



Informații similare

- [Curățarea aparatului Brother](#)

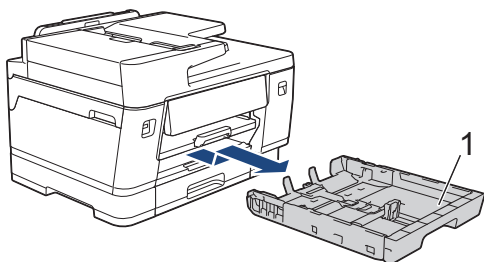
Curățarea părților exterioare ale aparatului

IMPORTANT

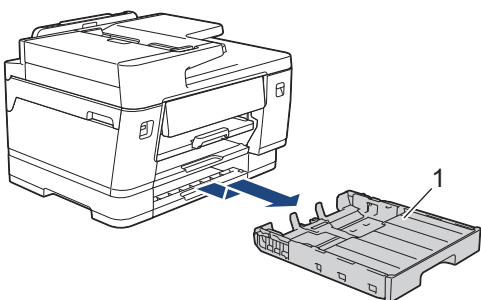
- Curățarea cu lichide volatile, precum solvenți sau benzină, deteriorează suprafața exterioară a aparatului.
- NU folosiți materiale de curățare care conțin amoniac.
- NU folosiți alcool izopropilic pentru a curăța murdăria de pe panoul de control. Aceasta poate conduce la crăparea panoului.

1. Dacă extensia suportului pentru hârtie este deschisă, închideți-o și apoi închideți suportul pentru hârtie.
2. Trageți complet tăvile de hârtie (1) din aparat așa cum este indicat de săgeată.

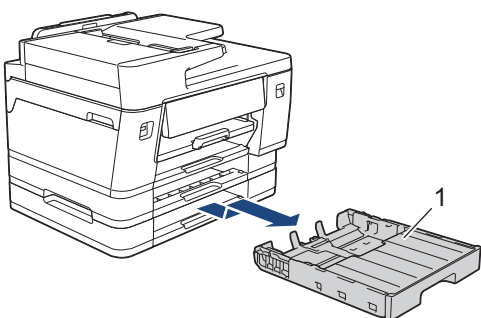
- Tava #1



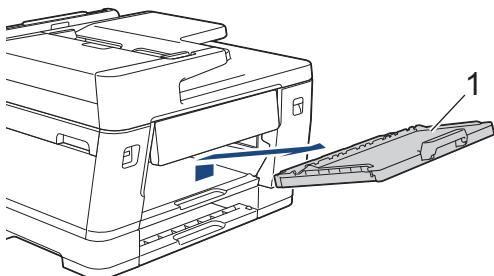
- Tava #2 (MFC-J3960DW/MFC-J6960DW/MFC-J6975DW/MFC-J6977DW)



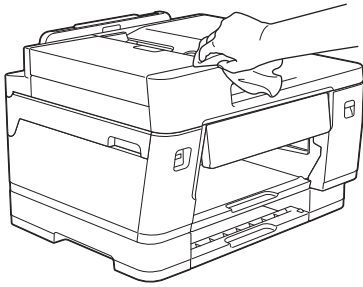
- Tava #3 (MFC-J6977DW)



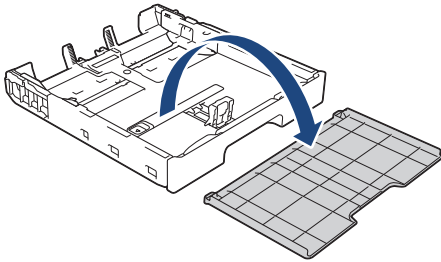
3. Ridicați suportul pentru hârtie (1) și apoi scoateți-l complet din aparat, înclinat, așa cum este indicat de săgeată.



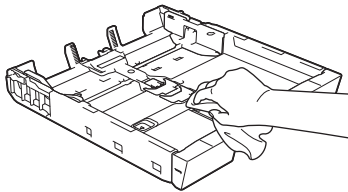
4. Ștergeți exteriorul aparatului cu o lavetă uscată, fără scame, pentru a elimina praful.



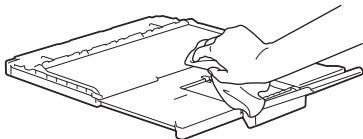
5. MFC-J3960DW/MFC-J6960DW/MFC-J6975DW/MFC-J6977DW:
Scoateți capacul superior al tăvii de pe tava #2 sau de pe tava #3 (MFC-J6977DW).



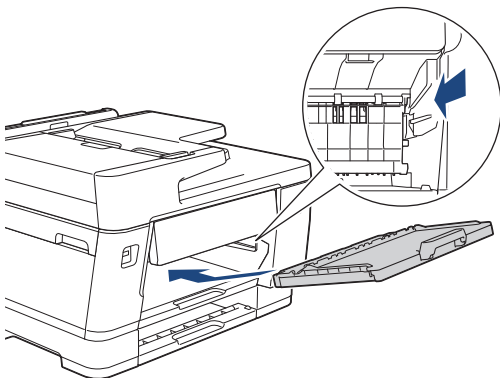
6. Scoateți orice obiect blocat în interiorul tăvii pentru hârtie. Ștergeți interiorul și exteriorul tăvii pentru hârtie cu o cârpă uscată și fără scame, pentru a îndepărta praful.



7. Ștergeți exteriorul aparatului cu o lavetă uscată, fără scame, pentru a îndepărta praful.



8. Așezați ferm suportul pentru hârtie înapoi în aparat. Asigurați-vă că suportul pentru hârtie este așezat corect pe canelurile de poziționare.



9. MFC-J3960DW/MFC-J6960DW/MFC-J6975DW/MFC-J6977DW:
Reașezați capacul superior al tăvii pe tava #2 sau pe tava #3 (MFC-J6977DW).
10. Împingeți încet tava de hârtie înapoi în aparat.



Informații similare

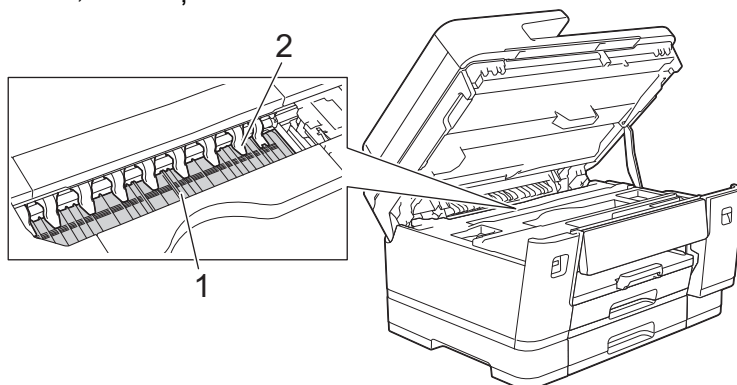
- Curățarea aparatului Brother

Curățarea suportului de imprimare al aparatului

⚠ AVERTIZARE

⚡ Verificați dacă ați scos aparatul din priza de curent înainte de a curăța cilindrul imprimantei, pentru a evita electrocutarea.

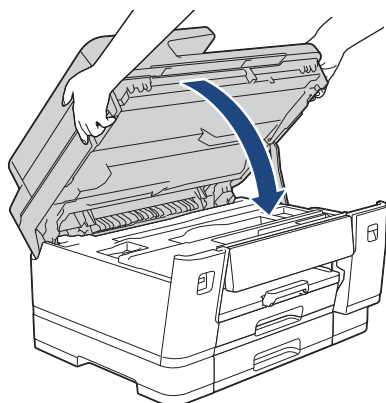
1. Scoateți aparatul din priza de curent electric.
2. Cu ambele mâini, utilizați suporturile pentru degete de pe lateralele aparatului pentru ridicarea capacului scannerului în poziție deschisă.
3. Curățați suportul imprimantei (1) și zona din jurul acestuia, ștergând orice pete de cerneală cu o lavetă moale, uscată și fără scame.



IMPORTANT

NU îndoiți și NU aplicați prea multă presiune pe cele două elemente de fixare (2). Acestea se pot deteriora.

4. Închideți cu atenție capacul scannerului folosind suporturile pentru degete de pe laterale.



5. Reconectați cablul de alimentare.



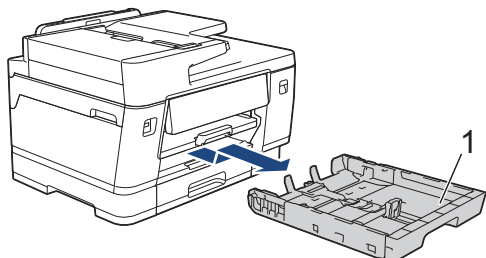
Informații similare

- [Curățarea aparatului Brother](#)

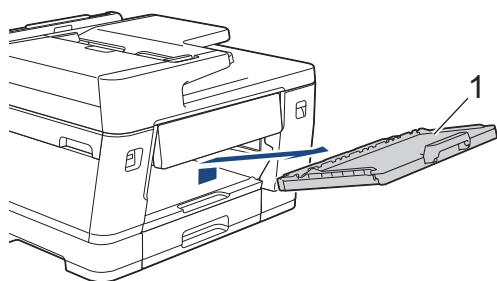
Curățarea rolor de alimentare a hârtiei

Dacă rotele de alimentare a hârtiei sunt pătate cu cerneală sau pe ele s-a depus praf de hârtie, acestea pot cauza probleme la alimentarea hârtiei.

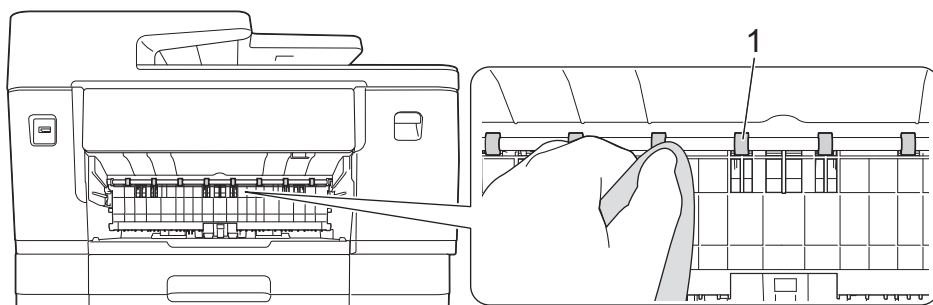
1. Scoateți aparatul din priză de curent electric.
2. Dacă extensia suportului pentru hârtie este deschisă, închideți-o și apoi închideți suportul pentru hârtie.
3. Trageți complet tava de hârtie (1) din aparat așa cum este indicat de săgeată.



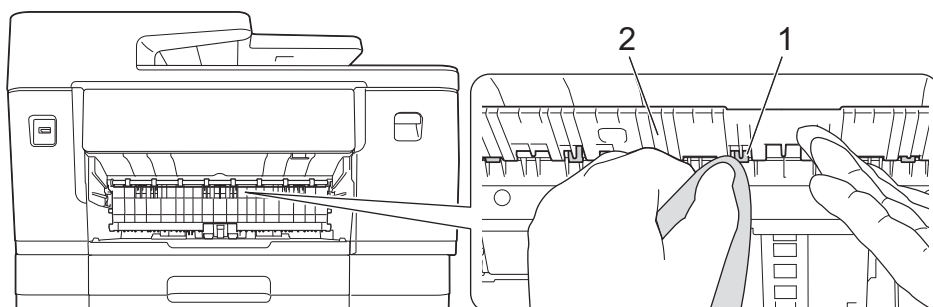
4. Ridicați suportul pentru hârtie (1) și apoi trageți de el în poziție înclinată pentru a-l scoate complet din aparat, așa cum este indicat de săgeată.



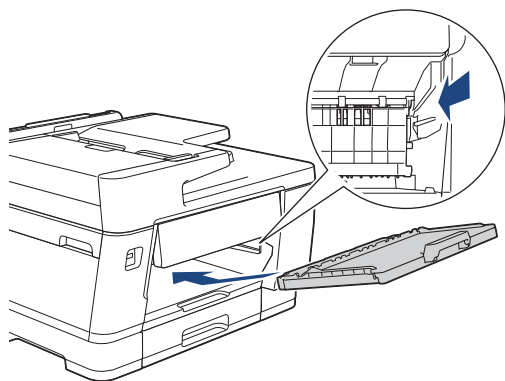
5. Curățați partea din față a roților de alimentare a hârtiei (1) cu o lavetă moale și fără scame, umezită cu puțină apă, folosind o mișcare alternativă, dintr-o parte în alta. După curățare, ștergeți roțile cu o lavetă uscată, moale și fără scame pentru a îndepărta complet umezeala.



6. Ridicați clapeta internă (2) și apoi curățați partea din spate a roților de alimentare a hârtiei (1) cu o lavetă moale, fără scame, umezită cu puțină apă. După curățare, ștergeți roțile cu o lavetă uscată, moale și fără scame pentru a îndepărta complet umezeala.



-
7. Așezați ferm suportul pentru hârtie înapoi în aparat. Asigurați-vă că suportul pentru hârtie este așezat corect pe canelurile de poziționare.



8. Împingeți încet tava de hârtie înapoi în aparat.
9. Reconectați cablul de alimentare.



Nu utilizați aparatul decât după ce rolele s-au uscat. Utilizarea aparatului înainte ca rolele să se usuce poate duce la apariția unor probleme la alimentarea hârtiei.



Informații similare

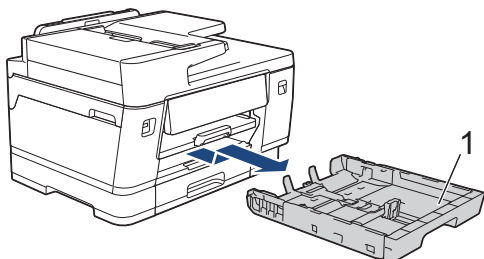
- [Curățarea aparatului Brother](#)
-

Curățarea plăcuței de bază

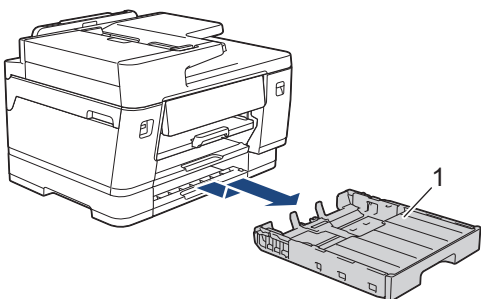
Curățarea periodică a plăcuței de bază poate preveni alimentarea aparatului cu mai multe coli de hârtie atunci când în tavă au rămas numai câteva coli de hârtie.

1. Dacă extensia suportului pentru hârtie este deschisă, închideți-o și apoi închideți suportul pentru hârtie.
2. Trageți complet tăvile de hârtie (1) din aparat așa cum este indicat de săgeată.

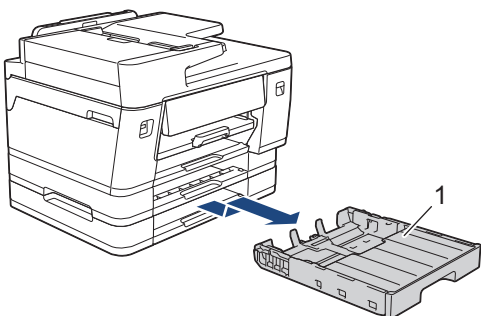
- Tava #1



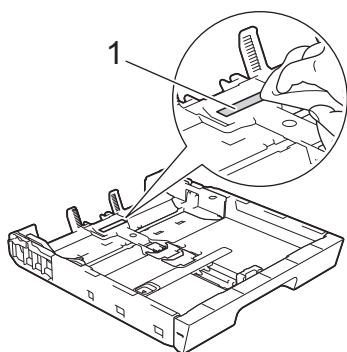
- Tava #2 (MFC-J3960DW/MFC-J6960DW/MFC-J6975DW/MFC-J6977DW)



- Tava #3 (MFC-J6977DW)



3. Curățați placa de bază (1) cu o lavetă moale, fără scame, umezită cu apă.
După curățare, ștergeți placa cu o lavetă uscată, moale și fără scame pentru a îndepărta complet umezeala.



4. Împingeți încet tava de hârtie, complet în aparat.



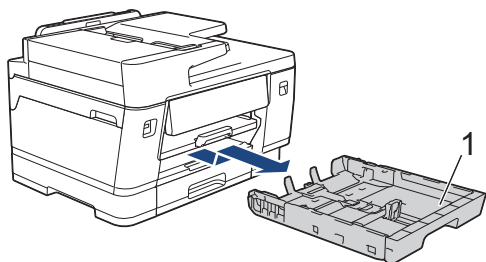
Informații similare

- [Curățarea aparatului Brother](#)

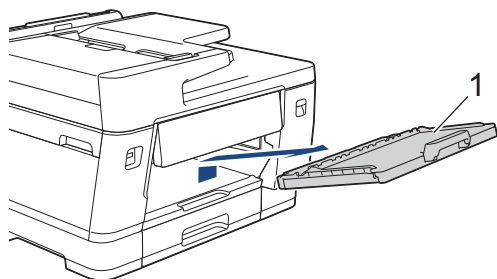
Curățarea rolor de antrenare a hârtiei ale tăvii #1

Curățarea periodică a rolei de antrenare a hârtiei poate preveni blocajele de hârtie, asigurând alimentarea corectă a hârtiei.

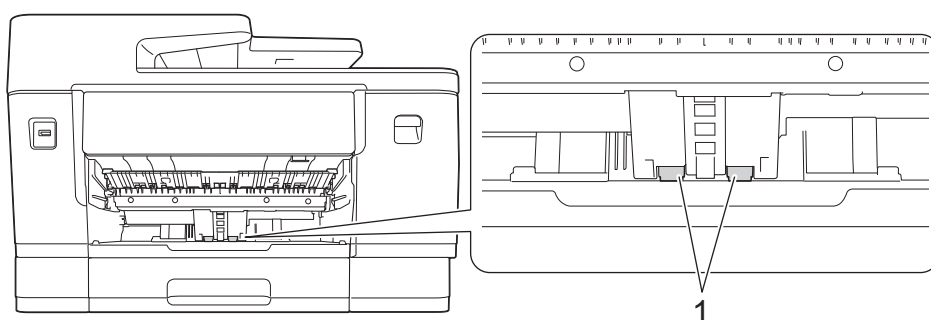
1. Scoateți aparatul din priză de curent electric.
2. Dacă extensia suportului pentru hârtie este deschisă, închideți-o și apoi închideți suportul pentru hârtie.
3. Trageți complet tava de hârtie (1) din aparat așa cum este indicat de săgeată.



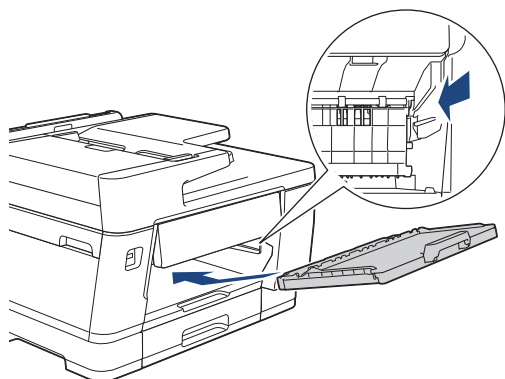
4. Ridicați suportul pentru hârtie (1) și apoi trageți de el în poziție înclinată pentru a-l scoate complet din aparat, așa cum este indicat de săgeată.



5. Curățați roțile de antrenare a hârtiei (1) cu o lavetă moale, fără scame, umezită cu apă. Rotiți încet roțile pentru a putea curăța întreaga suprafață. După curățare, ștergeți roțile cu o lavetă uscată, moale și fără scame pentru a îndepărta complet umezeala.



6. Așezați ferm suportul pentru hârtie înapoi în aparat. Asigurați-vă că suportul pentru hârtie este așezat corect pe canelurile de poziționare.



7. Împingeți încet tava de hârtie, complet în aparat.

8. Reconectați cablul de alimentare.



Informații similare

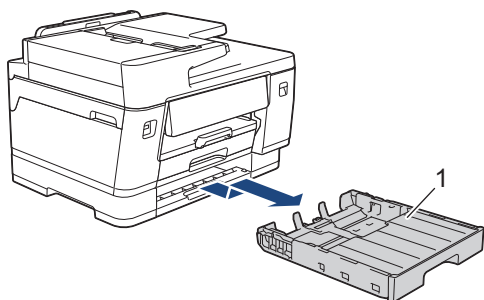
- [Curățarea aparatului Brother](#)
-

Curățarea rolor de antrenare a hârtiei ale tăvii de hârtie #2 și tăvii de hârtie #3

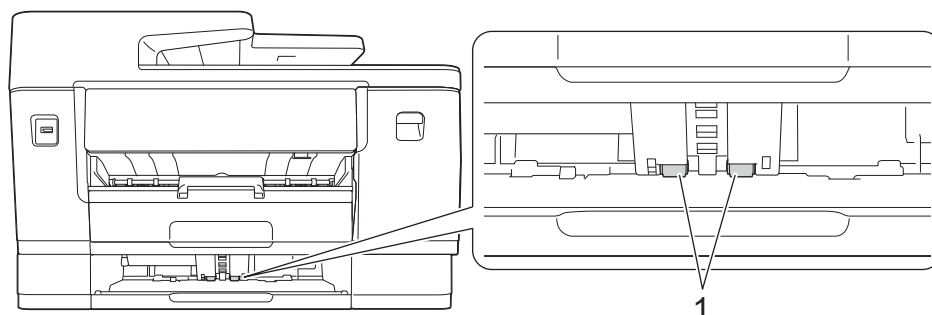
Modele înrudite: MFC-J3960DW/MFC-J6960DW/MFC-J6975DW/MFC-J6977DW

În aceste instrucțiuni este prezentat modul de curățare a rolor de antrenare a hârtiei pentru tava #2. (MFC-J6977DW) Instrucțiunile pentru tava #3 sunt similare.

1. Scoateți aparatul din priza de curent electric.
2. Dacă extensia suportului pentru hârtie este deschisă, închideți-o și apoi închideți suportul pentru hârtie.
3. Trageți complet tava #2 (1) din aparat așa cum este indicat de săgeată.



4. Curățați rolele de antrenare a hârtiei ale tăvii #2 (1) cu o lavetă moale, fără scame, umezită cu apă. Rotiți încet rolele pentru a putea curăța întreaga suprafață. După curățare, ștergeți rolele cu o lavetă uscată, moale și fără scame pentru a îndepărta complet umezeala.



5. Împingeți cu atenție complet tava #2 în aparat.
6. Reconectați cablul de alimentare.

✓ Informații similare


- [Curățarea aparatului Brother](#)


Actualizați firmware-ul aparatului

- Pentru instalarea firmware-ului trebuie să aveți o conexiune la internet.
- Nu deconectați cablul de alimentare în timpul actualizării firmware.

Pentru a menține aparatul dumneavoastră actualizat, verificați support.brother.com/downloads periodic pentru cele mai recente versiuni de firmware. Fără cele mai recente versiuni de firmware, este posibil ca unele dintre funcțiile aparatului dumneavoastră să devină indisponibile.

De asemenea, puteți actualiza manual firmware-ul direct din aparat sau puteți configura actualizarea periodică, urmând pașii de mai jos:

1. Apăsați pe  [Setări] > [Toate setările] > [Info. aparat].
2. Efectuați una dintre următoarele operații:

Opțiune	Descriere
Actualizarea manuală a firmware-ului.	Apăsați pe Actualizare firmware. Urmați instrucțiunile afișate pe ecranul LCD.
Configurați aparatul pentru a actualiza automat firmware-ul.	Apăsați pe Configurare actualizare firmware > Metoda de actualizare > Instalare automata, apoi selectați zilele și introduceți ora pentru actualizarea firmware. Apăsați pe  .

Informații similare

- [Întreținerea de rutină](#)

Subiecte conexe:

- [Verificați parola aparatului dumneavoastră](#)

Resetarea aparatului

- [Prezentarea funcției de resetare](#)
- [Resetarea aparatului](#)

Prezentarea funcției de resetare

Sunt disponibile următoarele funcții de resetare:

1. [Resetare aparat]

Puteți reseta toate setările aparatului, pe care le-ați modificat, cum ar fi Data și ora.

Următoarele se păstrează:

- Agenda de adrese, datele faxurilor și istoricul apelurilor
- Parola administratorului
- Setările rețelei
- Setările Secure Function Lock (Blocarea securizată a funcțiilor) (pentru modelele care au această funcție)

2. [Rețea]

Resetați serverul de imprimare la setările implicite din fabricație (inclusiv toate informațiile privind adresa IP, cu excepția parolei de administrator).



Puteți reseta parola administratorului utilizând opțiunea de [Toate setările] resetare.

3. [Agendă și fax]

Agenda cu numere de telefon și fax resetează următoarele:

- Agendă și configurare grupuri
- Comenzi fax programate în memorie
Fax întârziat și Transmisie grup întârziată
- Identificator stație
Nume și număr
- Opțiuni de primire în memorie
Redirecționare fax
- Raport
Raport de verificare a transmisiei, Agendă și Jurnal fax
- Istoric
Apel efectuat
- Faxuri în memorie

4. [Date stocate fax]

Datele faxurilor stocate resetează următoarele:

- Istoric
Apel efectuat
- Faxuri în memorie

5. [Toate setările]

Utilizați această funcție de resetare a setărilor pentru a reseta toate setările aparatului la valorile inițiale din fabricație.

Vă recomandăm să efectuați această operație când eliminați aparatul.



Deconectați cablul de interfață înainte de a selecta [Rețea] sau [Toate setările].




Informații similare

- [Resetarea aparatului](#)

Subiecte conexe:

- [Resetarea aparatului](#)

Resetarea aparatului

1. Apăsați  [Setări] > [Toate setările] > [Setare Initial] > [Resetează].
2. Apăsați opțiunea de resetare pe care doriți să o utilizați.
3. Apăsați pe [Următ.].
4. Apăsați pe [OK] timp de două secunde pentru a reporni aparatul.
5. Așteptați până când aparatul repornește și indicatorul LED de alimentare se aprinde înainte de a deconecta aparatul de la sursa de alimentare.



Informații similare

- [Resetarea aparatului](#)

Subiecte conexe:

- [Prezentarea funcției de resetare](#)

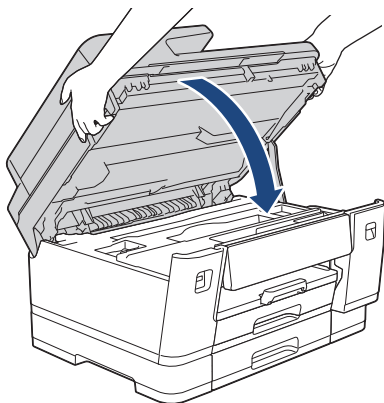
Ambalarea și expedierea aparatului

- Când transportați aparatul, folosiți ambalajele originale ale aparatului. Nu înclinați și nu întoarceți produsul. Dacă nu ambalați corect aparatul, eventualele avarii ce pot surveni în tranzit nu sunt acoperite de garanție.
- Aparatul trebuie asigurat corespunzător la transportator.

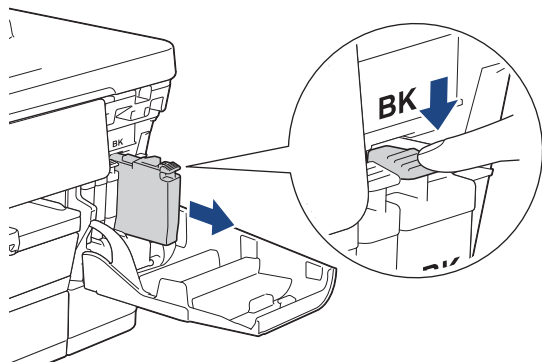
IMPORTANT

Este important să lăsați aparatul să „parcheze” capul de imprimare după efectuarea unei imprimări. Ascultați cu atenție aparatul înainte de a-l scoate din priză, pentru a vă asigura că toate zgomotele mecanice au încetat. Dacă nu așteptați ca aparatul să încheie acest proces de parcare, puteți avea probleme la imprimare și puteți chiar să provocați deteriorarea capului de imprimare.

1. Scoateți aparatul din priza de curent electric.
2. Cu ambele mâini, utilizați suporturile pentru degete de pe lateralele aparatului pentru a ridica capacul scannerului în poziție deschisă. Apoi deconectați aparatul de la priza de telefon montată pe perete și scoateți cablul de telefon din aparat.
3. Deconectați cablul de interfață de la aparat, dacă acesta este conectat.
4. Închideți cu atenție capacul scannerului folosind suporturile pentru degete de pe laterale.

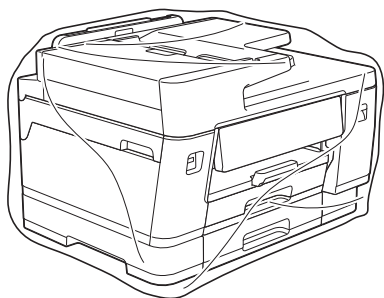


5. Deschideți capacul cartușului de cerneală.
6. Apăsăți pe manetele de eliberare a cernelii pentru a elibera cartușele de cerneală și apoi scoateți cartușele de cerneală.



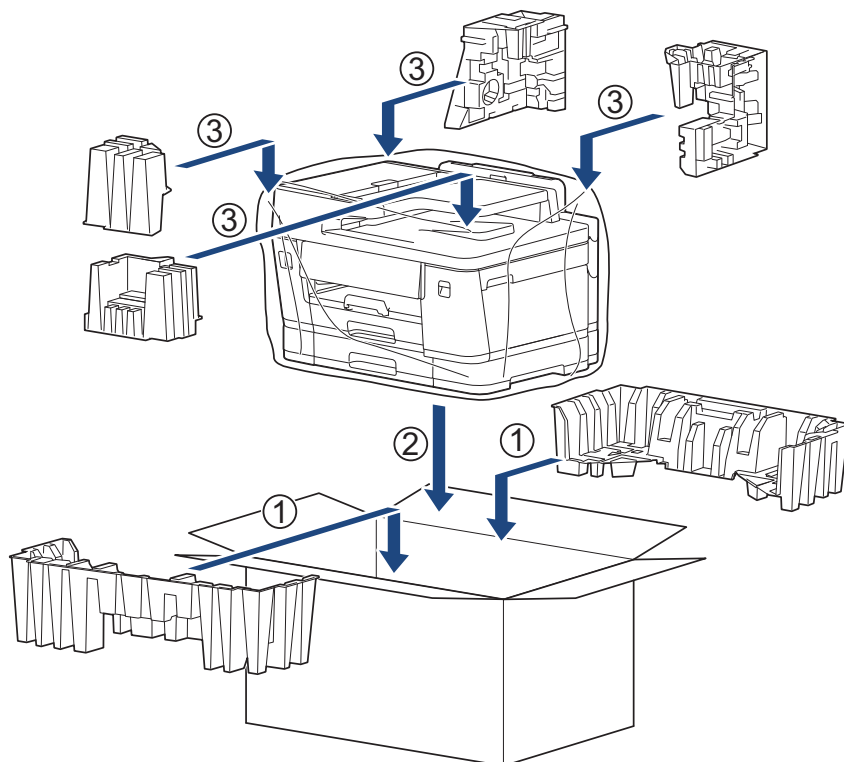
7. Închideți capacul cartușului de cerneală.

8. Împachetați aparatul în pungă.



9. Împachetați aparatul în ambalajul original cu materialele originale de ambalare așa cum este prezentat mai jos. (Ambalajul original poate să difere în funcție de țară.)

Nu ambalați cartușele de cerneală uzate în cutie.



10. Închideți cutia și sigilați-o cu bandă adezivă.



Informații similare

- [Întreținerea de rutină](#)

Subiecte conexe:

- [Înlocuirea cartușelor de cerneală](#)

Setări aparat

Particularizați setările și caracteristicile pentru a vă eficientiza aparatul.

- [Verificați parola aparatului dumneavoastră](#)
- [Modificarea setărilor aparatului din panoul de control](#)
- [Modificarea setărilor aparatului folosind Administrarea bazată pe web](#)

Verificați parola aparatului dumneavoastră

Dacă vi se solicită să introduceți o parolă, verificați următoarele informații:

>> [Găsirea parolei implicite](#)

>> [Modificarea parolei](#)

>> [Resetarea parolei](#)

Găsirea parolei implicite

Parola implicită pentru gestionarea setărilor acestui aparat se află în partea din spate a aparatului și este marcată cu „PwD”.

Modificarea parolei

Vă recomandăm să schimbați imediat parola implicită pentru a proteja aparatul împotriva accesului neautorizat.

Utilizați Web Based Management pentru a modifica parola.

Mai multe informații >> [Informații similare](#)

Resetarea parolei

Dacă ați uitat parola, resetați aparatul la setările implicite din fabricație. Parola va fi resetată, de asemenea, la parola implicită.

Mai multe informații >> [Informații similare](#)



Informații similare

- [Setări aparat](#)

Subiecte conexe:

- [Modificarea parolei de conectare utilizând Web Based Management](#)
- [Actualizați firmware-ul aparatului](#)
- [Resetarea aparatului](#)

Modificarea setărilor aparatului din panoul de control

- În eventualitatea producerii unei pene de curent (stocare în memorie)
- Setări generale
- Salvarea setărilor preferate ca și comandă rapidă
- Imprimarea rapoartelor
- Tabele cu setări și caracteristici

▲ Pagina de pornire > [Setări aparat](#) > [Modificarea setărilor aparatului din panoul de control](#) > În eventualitatea producerii unei pene de curent (stocare în memorie)

În eventualitatea producerii unei pene de curent (stocare în memorie)

- Setările de meniu sunt stocate permanent și nu se vor pierde.
- Setările temporare (de exemplu Contrast și Mod străinătate) se vor pierde.
- Data și ora și comenzile de fax programate (de exemplu: Fax întârziat) se pierd.
- Alte activități fax din memoria aparatului nu se vor pierde.



Informații similare




- [Modificarea setărilor aparatului din panoul de control](#)
-

Setări generale

- Setarea datei și a orei
- Reglarea volumului aparatului
- Setarea numărătorii inverse pentru modul Sleep
- Configurarea funcției de oprire automată a aparatului
- Reducerea zgomotului la imprimare
- Schimbarea limbii afișate pe LCD

Setarea datei și a orei


Ecranul LCD afișează data și ora. Dacă acestea nu sunt actualizate, reintroduceți-le. Puteți adăuga data și ora la fiecare fax trimis, prin setarea identificatorului stației.

1. Apăsați pe  [Setări].
2. Apăsați pe  [Data și ora].
3. Apăsați pe [Dată].
4. Introduceți ultimele două cifre ale anului pe ecranul tactil și apoi apăsați pe [OK].
5. Introduceți cele două cifre pentru luna respectivă pe ecranul tactil și apoi apăsați pe [OK].
6. Introduceți cele două cifre pentru ziua respectivă pe ecranul tactil și apoi apăsați pe [OK].
7. Apăsați pe [Oră].
8. Folosind ecranul tactil, introduceți ora (în format cu 24 de ore).
Apăsați pe [OK].
(De exemplu, introduceți 19:45 pentru 7:45 PM.)
9. Apăsați pe .


Informații similare

- [Setări generale](#)

Reglarea volumului aparatului

1. Apăsați  [Setări] > [Toate setările] > [Setare Gener.] > [Volum].
2. Apăsați pe una dintre opțiunile de mai jos:

Opțiune	Descriere
Sonerie	Reglați volumul soneriei.
Bip	Reglați volumul când apăsați o tastă, faceți o greșeală sau după ce trimiteți sau recepționați un fax.
Difuzor	Modificați volumul difuzorului.

3. Apăsați pe ▲ sau pe ▼ pentru a afișa opțiunea [Oprit], [Scăzut], [Mediu] sau [Ridicat] și apoi apăsați pe opțiunea dorită.
4. Apăsați pe .



Informații similare

- [Setări generale](#)

Setarea numărătorii inverse pentru modul Sleep

Setarea modului Sleep (sau modul de funcționare economică) poate reduce consumul de energie. Când este în modul Sleep, aparatul se comportă ca și cum ar fi oprit. Aparatul va ieși din acest mod și va porni imprimarea atunci când primește o comandă de imprimare sau un fax. Utilizați aceste instrucțiuni pentru a seta o întârziere temporală (numărătoare inversă) pentru comutarea aparatului în modul Sleep.

- Temporizatorul va reporni dacă aparatul efectuează orice fel de operațiune, cum ar fi primirea unui fax sau o acțiune de imprimare.
- Setarea implicită este de un minut.

1. Apăsați pe  [Setări] > [Toate setările] > [Setare Gener.] > [Ecologie] > [Timp hibernare].
2. Introduceți numărul de minute (1-60) pe care doriți să îl definiți folosind ecranul tactil și apoi apăsați pe [OK].
3. Apăsați pe .



Dacă aparatul intră în modul Sleep, iluminarea de fundal a ecranului LCD se oprește.



Informații similare

- [Setări generale](#)



Subiecte conexe:

- [Configurarea funcției de oprire automată a aparatului](#)

Configurarea funcției de oprire automată a aparatului

Funcția Oprise automată poate reduce consumul de energie. Dacă aparatul nu primește nicio comandă o anumită perioadă de timp, în funcție de model și de setări, aparatul va intra automat în modul Oprise. Aparatul nu intră în modul Oprise dacă este conectat la o rețea, cablu USB, NFC, Wi-Fi Direct sau la o linie telefonică, sau dacă în memorie sunt stocate date pentru imprimarea securizată. Funcțiile și interfețele disponibile diferă în funcție de model.

Pentru a porni aparatul după ce acesta a fost oprit folosind funcția Oprise automată, apăsați pe .

1. Apăsați pe  [Setări] > [Toate setările] > [Setare Gener.] > [Ecologie] > [Oprise automată].
2. Apăsați pe ▲ sau pe ▼ pentru a afișa opțiunea [Oprită], [20minute], [1oră], [2ore], [4ore] sau [8ore] și apoi apăsați pe opțiunea dorită.
3. Apăsați pe .

Informații similare

- [Setări generale](#)

Subiecte conexe:

- [Setarea numărătorii inverse pentru modul Sleep](#)



Reducerea zgomotului la imprimare

Folosind setarea Mod silențios puteți reduce zgomotul la imprimare. Dacă modul silențios este activat, viteza de imprimare se va reduce.

Setarea definită din fabrică este [Oprită].



Dacă opțiunea Mod silențios este activată, pictograma  va fi afișată pe ecranul de pornire.

1. Apăsați pe  [Setări] > [Toate setările] > [Setare Gener.] > [Ecologie] > [Mod silențios].
2. Apăsați pe [Pornit] sau pe [Oprită].
3. Apăsați pe .



Informații similare

- [Setări generale](#)



Subiecte conexe:

- [Prezentare generală a ecranului tactil LCD](#)

Schimbarea limbii afișate pe LCD

Dacă este necesar, schimbați limba afișată pe ecranul LCD.

Această caracteristică nu este disponibilă în anumite țări.

1. Apăsați pe  [Setări] > [Toate setările] > [Setare Initial] > [Limba locală].
2. Apăsați pe limba dorită.
3. Apăsați pe .

Informații similare

- [Setări generale](#)

Salvarea setărilor preferate ca și comandă rapidă

- [Adăugarea comenzilor rapide](#)
- [Modificarea sau ștergerea comenzilor rapide](#)
- [Alocarea unei comenzi rapide unui card IC](#)


Adăugarea comenzilor rapide

Pentru funcții precum Copiere și Scanare, puteți adăuga setările utilizate frecvent salvându-le ca și Comenzi rapide. Ulterior, puteți apăsa pe comanda rapidă pentru a aplica aceste setări în loc de a le reintroduce manual.




În funcție de model, este posibil ca unele meniuri de comenzi rapide să nu fie disponibile.

Aceste instrucțiuni prezintă modul în care puteți adăuga o comandă rapidă de copiere. Pașii pe care trebuie să îi urmați pentru adăugarea unei comenzi rapide pentru alte funcții sunt similari.

1. Dacă este afișat ecranul de pornire, apăsați pe **+** [Com rapide].
2. Apăsați o filă din [1] pe [3].
3. Apăsați pe **+** acolo unde nu ați adăugat o comandă rapidă.
4. Apăsați **▲** sau **▼** pentru a afișa [Copiere].
5. Apăsați pe [Copiere].
6. Apăsați pe  [Opțiuni].
7. Apăsați pe **▲** sau pe **▼** pentru a afișa setările disponibile și apoi apăsați pe setarea pe care doriți să o modificați.
8. Apăsați pe **▲** sau pe **▼** pentru a afișa opțiunile disponibile pentru setarea respectivă și apoi apăsați pe opțiunea dorită.
Repetati pașii anteriori și acest pas până când ați selectat toate setările pentru această comandă rapidă.
Când ați terminat, apăsați pe [OK].
9. Apăsați pe [OK].
10. Citiți și confirmați lista afișată cu setările selectate și apoi apăsați pe [OK].
11. Introduceți un nume pentru comanda rapidă utilizând ecranul LCD și apoi apăsați pe [OK].



- Dacă adăugați Fax sau Scanare la Comenzi rapide, veți fi întrebat dacă doriți ca aceasta să fie o comandă rapidă cu o singură atingere. Urmați instrucțiunile afișate pe ecranul LCD.
- Dacă adăugați funcția de Copiere în lista de comenzi rapide cu o singură atingere, trebuie să selectați opțiunea [Copie color] sau [Copie alb-negru] din comanda rapidă.

Apăsați pe  [Opțiuni] > [Cmd rapidă cu o ating.], selectați [Copie color] sau [Copie alb-negru] și apoi modificați alte setări. Urmați instrucțiunile afișate pe ecranul LCD.




Informații similare

- [Salvarea setărilor preferate ca și comandă rapidă](#)

Modificarea sau ștergerea comenzilor rapide


Puteți schimba setările pentru o comandă rapidă.

Comenzile rapide Web Connect sau comenzile rapide pentru aplicații nu pot fi modificate. Dacă trebuie să le modificați, ștergeți-le și adăugați o comandă rapidă nouă.

1. Dacă este afișat ecranul de pornire, apăsați pe  [Com rapide].
2. Apăsați pe o filă de la [1] la [3] pentru a afișa comanda rapidă pe care doriți să o modificați.
3. Apăsați și țineți apăsată comanda rapidă pe care doriți s-o modificați.
4. Apăsați pe [Editare].



Pentru a șterge comanda rapidă, apăsați pe [Șterge]. Pentru a edita numele comenzii rapide, apăsați pe [Redenumire] și urmați meniurile afișate pe ecranul LCD.

5. Apăsați pe  [Opțiuni].
6. Apăsați pe ▲ sau pe ▼ pentru a afișa setările disponibile și apoi apăsați pe setarea pe care doriți să o modificați.
7. Modificați setările pentru comanda rapidă selectată. Apăsați pe [OK].
8. După ce ați terminat de modificat setările, apăsați pe [OK].
9. Apăsați pe [OK] pentru confirmare.



Informații similare

- [Salvarea setărilor preferate ca și comandă rapidă](#)

Subiecte conexe:

- [Introducerea unui text pe aparatul Brother](#)
- [Adăugarea comenzilor rapide](#)

Alocarea unei comenzi rapide unui card IC

- Alocăți o comandă rapidă unui card IC cu NFC.
- Alocăți o comandă rapidă unui card IC cu cititor de carduri IC

▲ Pagina de pornire > Setări aparat > Modificarea setărilor aparatului din panoul de control > Salvarea setărilor preferate ca și comandă rapidă > Alocarea unei comenzi rapide unui card IC > Alocăți o comandă rapidă unui card IC cu NFC.

Alocăți o comandă rapidă unui card IC cu NFC.

Modele înrudite: MFC-J6975DW/MFC-J6977DW

Puteți alocă o comandă rapidă cardului dumneavoastră IC. Când atingeți cu cardul dumneavoastră IC simbolul NFC al aparatului, comanda rapidă personală este afișată automat pe ecranul tactil.



- Nu puteți utiliza același card IC pentru comenzi rapide diferite.
- Pentru a utiliza cardul IC pentru o altă comandă rapidă, anulați mai întâi înregistrarea cardului, iar apoi înregistrați-l cu noua comandă rapidă.

1. Dacă este afișat ecranul de pornire, apăsați pe **+** [Com rapide].
2. Apăsați pe fila care conține comanda rapidă pe care doriți să o alocăți cardului IC.
3. Apăsați și mențineți apăsată comanda rapidă până apar opțiunile.
4. Apăsați pe ▲ sau pe ▼ pentru a afișa opțiunea [Înregistrare Card/NFC] și apoi apăsați pe aceasta.
5. Atingeți cu cardul IC simbolul NFC.
6. Apăsați pe [Înregistrare].

Comanda rapidă este alocată cardului IC.



Informații similare

- [Alocarea unei comenzi rapide unui card IC](#)

► Pagina de pornire > [Setări aparat](#) > [Modificarea setărilor aparatului din panoul de control](#) > [Salvarea setărilor preferate ca și comandă rapidă](#) > [Alocarea unei comenzi rapide unui card IC](#) > Alocăți o comandă rapidă unui card IC cu cititor de carduri IC

Alocăți o comandă rapidă unui card IC cu cititor de carduri IC

Puteți alocă o comandă rapidă cardului dumneavoastră IC. Când atingeți cu cardul IC cititorul de carduri IC conectat la aparatul dumneavoastră, comanda rapidă personală este afișată automat pe ecranul tactil.



- Nu puteți utiliza același card IC pentru comenzi rapide diferite.
- Pentru a utiliza cardul IC pentru o altă comandă rapidă, anulați mai întâi înregistrarea cardului, iar apoi înregistrați-l cu noua comandă rapidă.

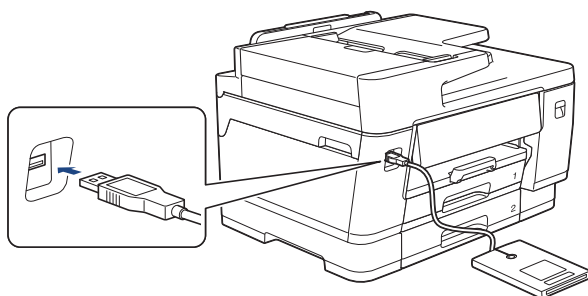
Înainte de a alocă o comandă rapidă unui card IC, înregistrați un cititor extern de carduri IC. Utilizați Administrarea online a rețelei folosind Web Based Management pentru înregistrarea cititorului de carduri. Aparatul dumneavoastră este compatibil cu cititoarele externe de carduri IC care suportă drivere din clasa HID.

1. Deschideți aplicația Web Based Management. ►► [Accesarea programului Administrarea online a rețelei folosind Web Based Management](#)
2. În bara de navigare din stânga, faceți clic pe **Administrator** > **External Card Reader (Cititor de card extern)**.



Dacă bara de navigare din stânga nu este vizibilă, începeți navigarea din ☰.

3. Introduceți informațiile necesare și apoi faceți clic pe **Submit (Remitere)**.
4. Reporniți aparatul Brother pentru a activa configurația.
5. Conectați cititorul de carduri la aparat.



6. Dacă este afișat ecranul de pornire, apăsați pe **+** [Com rapide] de pe ecranul LCD.
7. Apăsați pe o filă de la [1] la [3] pentru a selecta ecranele cu comenzi rapide care conțin comanda rapidă pe care doriți să o alocăți cardului IC.
8. Apăsați și mențineți apăsată comanda rapidă până apar opțiunile.
9. Apăsați pe **▲** sau pe **▼** pentru a afișa opțiunea [Înregistrare Card/NFC] și apoi apăsați pe aceasta.
10. Atingeți cu cardul IC cititorul de carduri IC conectat la aparatul dumneavoastră.
11. Apăsați pe [Înregistrare].
Comanda rapidă este alocată cardului IC.



Informații similare

- [Alocarea unei comenzi rapide unui card IC](#)

Subiecte conexe:

- [Accesarea programului Administrarea online a rețelei folosind Web Based Management](#)

Imprimarea rapoartelor

- [Prezentarea rapoartelor](#)
- [Imprimarea unui raport](#)

Prezentarea rapoartelor

Următoarele rapoarte sunt disponibile:

Verificare transmisie

Folosind opțiunea Verificare transmisie imprimați raportul de verificare a transmisiei pentru ultima transmisie efectuată.

Agendă de adrese

Raportul Agendă de adrese imprimă în ordine alfabetică o listă cu numele și numerele stocate în memoria agendei de adrese.

Jurnal fax

Jurnal fax imprimă o listă cu informații despre cele mai recente 200 de faxuri primite și trimise. (TX înseamnă transmitere, RX înseamnă recepție.)

Setări utilizator

Raportul Setări utilizator imprimă o listă a setărilor dumneavoastră curente.

Configurație rețea (modele cu conectare la rețea)

Raportul Configurație rețea imprimă o listă a setărilor dumneavoastră de rețea curente.

Imprimare listă fișiere (disponibil pentru anumite modele)

Funcția Imprimare listă fișiere imprimă o listă cu setările fonturilor și macrocomenzilor stocate în memoria aparatului.

Raportul WLAN (modele wireless)



Raportul WLAN prezintă diagnosticul conectivității locale LAN wireless.



Informații similare

- [Imprimarea rapoartelor](#)

Imprimarea unui raport

1. Apăsați pe  [Setări] > [Toate setările] > [Print Rapoarte].
2. Apăsați pe ▲ sau ▼ pentru a afișa opțiunile raportului, apoi apăsați pe opțiunea dorită.
3. Apăsați pe [Da].
4. Apăsați pe .



Informații similare

- [Imprimarea rapoartelor](#)

Tabele cu setări și caracteristici

- [Tabele de setări \(modele cu ecran tactil de 2,7"\(67,5 mm\)/3,5"\(87,6 mm\)\)](#)
- [Tabele cu caracteristici \(2,7"\(67,5 mm\)/3,5"\(87,6 mm\) modele cu ecran tactil\)](#)

Tabele de setări (modele cu ecran tactil de 2,7"(67,5 mm)/3,5"(87,6 mm))


Aceste tabele vă vor ajuta să înțelegeți selecțiile și opțiunile de meniu ale aparatului.

>> [Setări]
 >> [Setare Gener.]
 >> [Setări comenzi rapide]
 >> [Fax]
 >> [Imprimanta]
 >> [Rețea]
 >> [Print Rapoarte]
 >> [Info. aparat]
 >> [Setare Initial]

[Setări]



[Setări]

Nivel 1	Nivel 2	Nivel 3	Descrieri
 (Data și ora)	-	-	Accesați meniurile de setare a datei și a orei.
Întreținere	-	-	Accesați meniurile de configurare a întreținerii.
Rețea	Conexiune LAN	-	Accesați meniurile de configurare a rețelei LAN cu fir.
	WLAN (Wi-Fi)	-	Accesați meniurile de configurare a rețelei WLAN.
	Wi-Fi Direct	-	Accesați meniurile cu setări pentru Wi-Fi Direct.
Setare tavă	-	-	Accesați meniurile de setare a tăvii.
Vizualizare fax	-	-	Vizualizați facturile recepționate pe ecranul LCD.
Wi-Fi Direct	-	-	Accesați meniurile cu setări pentru Wi-Fi Direct.
Toate setările	-	-	Configurați setările detaliate.


[Setare Gener.]



[Toate setările] > [Setare Gener.]

Nivel 3	Nivel 4	Nivelul 5	Descrieri
Întreținere	Îmbunătățire calitate impr	Verificare calitate impr.	Verificați și corectați calitatea imprimării, aliniamentul și alimentarea hârtiei urmând instrucțiunile afișate pe ecranul LCD.
		Aliniere	
		Alim. corectă cu hârtie	
	Curățare cap imprimare	-	Curățați capul de imprimare urmând instrucțiunile afișate pe ecranul LCD.
	Îndepărtare urme hârtie	-	Scoateți o bucată de hârtie din aparat urmând instrucțiunile de pe ecranul LCD.
Vol. Cerneala	-	-	Verificați volumul de cerneală disponibil.
Model cartuș de cerneală	-	-	Verificați numerele cartușelor de cerneală.

Nivel 3	Nivel 4	Nivelul 5	Descrieri
Întreținere	Opțiuni imprimare	Reducere pătare	Reduceți pătarea hârtiei sau blocajele de hârtie care apar în timpul imprimării.
		Reducere linii neuniforme	Reduceți liniile inegale care apar pe hârtie în timpul imprimării.
		Intens. impr.	Îmbunătățiți calitatea imprimării și reduceți problemele de claritate la imprimare.
	Verificarea cartușului de cerneală	-	Vizualizați informațiile referitoare la cartușul de cerneală.
	Verificare automată calitate imprimare	-	Detectează automat starea capului de imprimare și curăță capul de imprimare dacă este necesar.
Tip hârtie (MFC-J3660DW/ MFC-J6560DW/ MFC-J6760DW)	-	-	Setați tipul de hârtie din tava de hârtie.
Dimens. hârtie (MFC-J3660DW/ MFC-J6560DW/ MFC-J6760DW)	-	-	Setați dimensiunea hârtiei din tava de hârtie.
Verific. hârtie (MFC-J3660DW/ MFC-J6560DW/ MFC-J6760DW)	-	-	Verificați tipul și formatul de hârtie în momentul în care scoateți tava din aparat.
Setare tavă (MFC-J3960DW/ MFC-J6960DW/ MFC-J6975DW/ MFC-J6977DW)	Tava 1	Tip hârtie	Setați tipul de hârtie din tava #1.
		Dimensiune hârtie	Setați formatul de hârtie utilizat în tava #1.
	Tava 2	Dimensiune hârtie	Setați formatul de hârtie utilizat în tava #2.
	Tava 3 (MFC-J6977DW)	Dimensiune hârtie	Setați formatul de hârtie utilizat în tava #3.
	Tavă MF	Tip hârtie	Definiți tipul de hârtie din tava MF.
		Dimensiune hârtie	Definiți dimensiunea hârtiei din tava MF.
	Copiere	Selectare tavă	Selectați tava utilizată pentru copiere.
		Prioritate tăvi	Modificați prioritatea tăvii pentru copiere.
	Fax	Selectare tavă	Selectați tava utilizată pentru fax.
		Prioritate tăvi	Modificați prioritatea tăvii pentru fax.
	Imprimare	Prioritate tăvi	Modificați prioritatea tăvii pentru imprimarea de la computer.
	Setare tavă: imprim. JPEG (Media)	Selectare tavă	Pentru imprimarea fotografiilor de pe un suport USB flash, selectați tava care va fi utilizată.
		Prioritate tăvi	Pentru imprimarea fotografiilor de pe un suport USB flash, modificați prioritatea tăvii.
Omitere tavă (MFC-J6977DW)	-	-	Selectați o anumită tavă pe care nu o doriți să o utilizați dacă este încărcată cu hârtie de dimensiuni greșite.

Nivel 3	Nivel 4	Nivelul 5	Descrieri
Setare tavă (MFC-J3960DW/ MFC-J6960DW/ MFC-J6975DW/ MFC-J6977DW)	Verific.hârtie	-	Verificați tipul și formatul de hârtie în momentul în care scoateți tava din aparat sau când puneți hârtie în tava MF.
Volum	Sonerie	-	Reglați volumul soneriei.
	Bip	-	Reglați volumul semnalului sonor.
	Difuzor	-	Modificați volumul difuzorului.
Setari LCD	Ilum. fundal	-	Reglați luminozitatea iluminării de fundal a ecranului LCD.
	Cronometru estompare	-	Definiți cât timp rămâne activată funcția de retroiluminare a ecranului LCD după ultima apăsare cu degetul pe ecran.
Setări ecran	Ecran de pornire	-	Definiți ecranul afișat în momentul în care apăsați pe  .
	Ecran de scanare	-	Stabiliți setările implicite pentru ecranul de scanare.
Setări notif.	Alertă doc.	-	Afișați un mesaj de avertizare dacă un document a fost lăsat pe fereastra de sticlă a scannerului.
	Sfat copiere	-	Afișați instrucțiuni de așezare a documentului la deschiderea capacului pentru documente.
	Rezultat scan. (omit.pag.albă)	-	La terminare, afișați rezultatele scanării folosind funcția Omitere pagini albe.
Setări tastatură	-	-	Selectați tipul de tastatură afișată pe ecranul LCD.
Ecologie	Mod Eco	-	Activați următoarele setări ale aparatului: <ul style="list-style-type: none"> Impr. față-verso: Latură lungă ¹ (numai pentru modelele compatibile) Timp hibernare: 1 Min Cronometru estompare: 10 sec. Mod silențios: Pornit ¹
	Timp hibernare	-	Setați durata de inactivitate a aparatului înainte de a intra în modul Sleep.
	Mod silențios	-	Reduceți zgomotul în timpul imprimării.
	Oprire automată	-	Selectați cât timp trebuie să aștepte aparatul înainte de a intra automat în modul Oprit. Dacă această opțiune este dezactivată, aparatul nu se oprește automat.
Șterge Depozit (MFC-J6975DW/ MFC-J6977DW)	ID Macro=	-	Ștergeți datele despre macrocomenzi înregistrate.

Nivel 3	Nivel 4	Nivelul 5	Descrieri
Șterge Depozit (MFC-J6975DW/ MFC-J6977DW)	ID Font=	-	Ștergeți datele despre font înregistrate.
	Ștergere tot	-	Restabiliți datele pentru macrocomenzi și fonturi ale aparatului dumneavoastră la setările implicite.
Orientare hârtie A4/ Letter	-	-	Definiți orientarea documentelor format A4 sau Letter pe fereastra scannerului.

¹ Modificarea acestei setări este posibilă după ce modificați anumite setări ale aparatului utilizând Web Based Management.

[Setări comenzi rapide]



[Toate setările] > [Setări comenzi rapide]

Nivel 3	Nivel 4	Descrieri
(Selectați un buton pentru comanda rapidă.)	Redenumire	Modificați denumirea comenzii rapide.
	Editare	Modificați setările pentru comanda rapidă.
	Sterge	Ștergeți comanda rapidă.
	Înregistrare Card/NFC	Alocați o comandă rapidă la un card IC.
	Ștergere Card/NFC	Eliminați o comandă rapidă de la un card IC.

[Fax]



[Toate setările] > [Fax]

Nivel 3	Nivel 4	Nivel 5	Descrieri
Setare Primire	Întârș.răspun s	-	Definiți de câte ori sună telefonul înainte ca aparatul să răspundă în modul Numai fax sau Fax/Tel.
	Mod primire	-	Selectați modul de primire adecvat.
	Timp sunet F/T	-	Definiți durata pseudo-soneriei duble rapide în modul Fax/Tel.
	Previz.fax	-	Vizualizați facturile recepționate pe ecranul LCD.
	Detecteaza Fax	-	Recepționați automat mesaje de fax când preluați un apel și auziți tonuri de fax.
	Cod la dist.	-	Răspundeți la apeluri de la un telefon extern sau de la un telefon suplimentar și utilizați codurile pentru a activa sau dezactiva codurile de la distanță. Puteți să personalizați codurile.
	Reducere auto.	-	Reduceți fiecare pagină a unui fax primit în funcție de hârtia dumneavoastră. Aparatul calculează raportul de micșorare folosind dimensiunile hârtiei de fax și setarea definită pentru dimensiunea hârtiei.
	Primire PC Fax	-	Setați aparatul să trimită faxuri către computerul dumneavoastră. Puteți activa caracteristica de siguranță Imprimare copie de rezervă.
	Primire în mem	Oprit	-
Fax Redirection.			Configurați aparatul să redirectioneze mesajele fax sau să salveze faxurile primite în memorie (pentru a le putea prelua dacă nu vă aflați la aparat).

Nivel 3	Nivel 4	Nivel 5	Descrieri
Setare Primire	Primire în mem	Stocare Fax	Dacă selectați Redirecționare fax, puteți activa funcția de securitate Imprimare copie de rezervă.
		Direcționare către Cloud	Redirecționați mesajele fax de intrare către serviciul online.
		Redirecționare la rețea	Redirecționați mesajele fax de intrare către o destinație din rețea.
	Marcaj retransmitere fax	-	Imprimați data și ora la care a fost recepționat mesajul la partea de sus a faxurilor primite.
Setare Raport	Raport XMIT	-	Selectați configurarea inițială pentru raportul de verificare a transmisiei.
	Perioad. Jurnal	-	Definiți intervalul pentru imprimarea automată a jurnalului de faxuri. Dacă selectați o altă opțiune decât Oprit și La fiecare 50 faxuri, puteți seta și durata pentru opțiune. Dacă selectați La fiecare 7 zile, puteți seta și ziua din săptămână.
Imprima fax	-	-	Imprimați faxurile recepționate stocate în memoria aparatului. După imprimare, toate faxurile sunt șterse din memoria aparatului.
Acces la Dist.	-	-	Definiți propriul dumneavoastră cod folosit pentru Recepție la distanță.
Restricționare apelare	Tastatură	-	Preveniți apelarea din greșeală a unui număr incorrect sau restricționați apelarea când utilizați metoda selectată.
	Agendă	-	
	Comenzi rapide	-	
	Server LDAP	-	
Sarcini Ramase	-	-	Verificați ce comenzi programate sunt în memoria aparatului și anulați comenzile selectate.

[Imprimanta]



[Toate setările] > [Imprimanta]

(MFC-J6975DW/MFC-J6977DW)

Nivel 3	Nivel 4	Nivelul 5	Descrieri
Emulare	-	-	Selectați modul de emulare.
Calitate	-	-	Selectați calitatea imprimării.
Opțiuni imprimare	Listă fonturi	HP LaserJet	Imprimați o listă cu fonturile interne ale aparatului.
		BR-Script 3	
	Printează Test	-	Imprimați o pagină de test.
Față-verso	Impr. față-verso	-	Activați sau dezactivați imprimarea față-verso și selectați latura lungă sau latura scurtă.
Culoare rezultată	-	-	Setați culoarea imprimării.
Tip hârtie	-	-	Setați tipul de hârtie.
Dimens. hârtie	-	-	Setați dimensiunea hârtiei.
Orientare	-	-	Setați paginile pentru imprimare fie în orientarea tip portret, fie în orientarea tip vedere.

Nivel 3	Nivel 4	Nivelul 5	Descrieri
FF automat	-	-	Permiteți aparatului să imprime automat orice date rămase.
HP LaserJet	Nr. fonturi	Nr. fonturi	Configurați modul HP LaserJet. (Opțiunile disponibile depind de fonturile instalate pe aparatul dumneavoastră.)
		Nr fonturi soft	
	Dimensiune font	-	
	Puncte font	-	
	Set simboluri	-	
	Imprimare tabel	-	
	LF automat	-	
	CR automat	-	
	ÎNFĂȘURARE auto.	-	
	Sărire automată	-	
	Margine stânga	-	
	Margine dreapta	-	
	Margine sus	-	
	Margine jos	-	
Linii	-		
Comandă tavă	-		
BR-Script 3	Imprimare eroare	-	Selectați dacă aparatul trebuie să imprime sau nu informațiile privind erorile la apariția acestora.
PDF	Pagină multiplă	-	Setați aspectul paginii când imprimați mai multe pagini.
	Opțiuni imprimare PDF	-	Alegeți setarea de imprimare de pe PDF fie pentru imprimarea comentariilor (Marcaj), fie pentru imprimarea de ștampile în fișierul PDF împreună cu textul.
	Încadrare în pagină PDF	-	Selectați dacă aparatul scalează sau redimensionează paginile în fișierul PDF pentru a se potrivi cu dimensiunea selectată a hârtiei.
Resetare imprimantă	-	-	Restabiliți setările aparatului la setările din fabrică.

[Rețea]



[Toate setările] > [Rețea]

Nivel 3	Nivel 4	Nivelul 5	Nivel 6	Descrieri
Conexiune LAN	TCP/IP	Metoda BOOT	-	Selectați metoda Boot adecvată.
		Adresa IP	-	Introduceți adresa IP.
		Masca Subnet	-	Introduceți masca de subrețea.
		Poarta Acces	-	Introduceți adresa gateway.
		Nume Nod	-	Introduceți numele nodului.
		Configurare WINS	-	Selectați modul de configurare WINS.

Nivel 3	Nivel 4	Nivelul 5	Nivel 6	Descrieri	
Conexiune LAN	TCP/IP	Server WINS	-	Definiți adresa IP a serverului primar sau secundar WINS.	
		Server DNS	-	Definiți adresa IP a serverului primar sau secundar DNS.	
		APIPA	-	Configurați aparatul pentru ca acesta să aloce adresa IP din intervalul local de adrese.	
		IPv6	-	Activați sau dezactivați protocolul IPv6.	
	Ethernet	-	-	Selectați modul de conectare Ethernet.	
	Stare conex. cablu	-	-	Afișați starea actuală a rețelei cu fir.	
	Adresă MAC	-	-	Vizualizați adresa MAC a aparatului.	
	Setare la val.impl.	-	-	Restabiliți setările de rețea cablată la setările definite de producător.	
	Activare prin cablu	-	-	Activați sau dezactivați manual interfața LAN cu fir.	
	WLAN (Wi-Fi)	Căutare rețea Wi-Fi	-	-	Configurați manual setările pentru rețeaua wireless.
Asistentă config.		-	-	Configurați setările rețelei wireless conform informațiilor afișate pe ecranul LCD.	
Buton comandă/WPS		-	-	Configurați setările rețelei wireless folosind metoda la prima apăsare.	
Cod WPS/PIN		-	-	Configurați setările rețelei wireless folosind WPS cu cod PIN.	
Recuperați WLAN		-	-	Resetați și reporniți rețeaua wireless.	
Status WLAN		Stare	-	-	Vizualizați starea curentă a rețelei wireless.
		Semnal	-	-	Vizualizați intensitatea curentă a semnalului rețelei wireless.
		SSID	-	-	Afișați numele SSID curent.
		Mod comun.	-	-	Vizualizați modul de comunicare curent.
TCP/IP		Metoda BOOT	-	-	Selectați metoda Boot adecvată.
		Adresa IP	-	-	Introduceți adresa IP.
		Masca Subnet	-	-	Introduceți masca de subrețea.
		Poarta Acces	-	-	Introduceți adresa gateway.
		Nume Nod	-	-	Introduceți numele nodului.

Nivel 3	Nivel 4	Nivelul 5	Nivel 6	Descrieri	
WLAN (Wi-Fi)	TCP/IP	Configurare WINS	-	Selectați modul de configurare WINS.	
		Server WINS	-	Definiți adresa IP a serverului primar sau secundar WINS.	
		Server DNS	-	Definiți adresa IP a serverului primar sau secundar DNS.	
		APIPA	-	Configurați aparatul pentru ca acesta să aloce adresa IP din intervalul local de adrese.	
		IPv6	-	Activați sau dezactivați protocolul IPv6.	
	Adresă MAC	-	-	Vizualizați adresa MAC a aparatului.	
	Setare la val.impl.	-	-	Restabiliți setările de rețea wireless la setările definite de producător.	
	Activare WLAN	-	-	Porniți sau opriți conexiunea la rețeaua wireless.	
Wi-Fi Direct	Manual	-	-	Configurați manual setările rețelei Wi-Fi Direct.	
	Deținător grup	-	-	Setați aparatul ca Proprietar de grup.	
	Buton comandă	-	-	Configurați setările rețelei Wi-Fi Direct folosind metoda apăsării unui singur buton.	
	Cod PIN	-	-	Configurați setările rețelei Wi-Fi Direct folosind metoda WPS cu un cod PIN.	
	Info dispozitiv	Nume disp.	-	-	Vizualizați numele de dispozitiv al aparatului.
		SSID	-	-	Vizualizarea identificatorului SSID al proprietarului de grup. Când aparatul nu este conectat, ecranul LCD afișează Neconectat.
		Adresa IP	-	-	Vizualizați adresa IP curentă a aparatului.
	Informații de stare	Stare	-	-	Vizualizați starea curentă a semnalului rețelei Wi-Fi Direct.
		Semnal	-	-	Vizualizați intensitatea curentă a semnalului rețelei Wi-Fi Direct. Când aparatul acționează ca Proprietar de grup, ecranul LCD afișează întotdeauna un semnal puternic.
Activare I/F	-	-	Activați sau dezactivați conexiunea Wi-Fi Direct.		
NFC	-	-	-	Activați sau dezactivați funcția NFC.	

Nivel 3	Nivel 4	Nivelul 5	Nivel 6	Descrieri
(MFC-J6975DW/ MFC-J6977DW)				
E-mail/IFAX	Adresa Mail	-	-	Introduceți adresa de e-mail. (Cel mult 60 de caractere)
	Configurare server	SMTP	Server	Introduceți numele și adresa serverului SMTP.
			Port	Introduceți numărul portului SMTP.
			Auth. SMTP	Selectați metoda de securitate pentru trimiterea notificărilor prin e-mail.
			SSL/TLS	Trimiteți sau primiți un e-mail printr-un server de e-mail care necesită comunicații securizate SSL/TLS.
			Verificare certificare	Verificați automat certificatul serverului SMTP.
		POP3/IMAP4	Protocol	Selectați protocolul pentru primirea unui e-mail de la server.
			Server	Introduceți numele și adresa serverului.
			Port	Introduceți numărul portului.
			Nume Mailbox	Introduceți numele cutiei poștale. (Cel mult 60 de caractere)
			Parolă mailbox	Introduceți parola pentru conectarea la server. (Până la 128 caractere)
			Selectare folder	Selectați folderul specificat în cutia poștală utilizând protocolul IMAP4.
			SSL/TLS	Trimiteți sau primiți un e-mail printr-un server de e-mail care necesită comunicații securizate SSL/TLS.
			Verificare certificare	Verificați automat certificatul serverului.
			Autent. pentru POP3/IMAP4	Selectați metoda de securitate pentru trimiterea notificărilor prin e-mail.
	Setez Mail RX	Interog. auto.	Interog. auto.	Verificați automat serverul pentru mesaje noi.
			Frecventa Pool	Definiți intervalul de verificare a mesajelor noi de pe server.
		Antet	-	Selectați conținutul antetului mesajului e-mail care va fi imprimat.
		Ștergere/Citire e-mail eroare	-	Setează aparatul pentru a șterge automat mesajele e-mail de eroare.

Nivel 3	Nivel 4	Nivelul 5	Nivel 6	Descrieri
E-mail/IFAX	Setez Mail RX	Notificare	-	Recepționați mesaje de notificare.
	Setez Mail TX	Limita Dimens.	Limita Dimens. Dim. maximă (MB)	Limitați dimensiunea documentelor trimise prin email.
		Notificare	-	Trimiteți mesaje de notificare.
	Setez Retransm	Difuzare transm	-	Difuzati un document către un alt aparat fax.
		Rezerv.Domeniu	-	Înregistrați numele domeniului.
		Raport Rezerv.	-	Imprimați raportul de transmitere redirectionată.
	Primire manuală	-	-	Verifică manual serverul POP3 sau IMAP4 pentru mesaje noi.
Mesaj de la Brother	Mesaj de la Brother	-	-	Afișați mesaje și notificări din partea Brother.
	Stare	-	-	
Setări conectare Web	Setări proxy	Conexiune Proxy	-	Modificați setările conexiunii web.
		Adresă	-	
		Port	-	
		Nume utilizator	-	
		Parola	-	
Administ. web	-	-	-	Activați sau dezactivați funcția Web based management. Dacă activați această funcție, asigurați-vă că specificați metoda de conectare la Web based management.
IPsec	-	-	-	IPsec este o funcție opțională de securitate a protocolului IP care oferă servicii de autentificare și de criptare. Vă recomandăm să contactați administratorul rețelei înainte de modificarea acestei setări.
Filtru IP	-	-	-	Restricționați accesul la aparatul dumneavoastră prin activarea filtrului IP.
Detectare globală	Permitere detectare	-	-	Activați sau dezactivați funcția Detectare globală, o funcție care detectează și notifică utilizatorul atunci când acesta se conectează neintenționat la o rețea globală.
	Respingere acces	-	-	Dezactivați conexiunile la rețeaua globală.

Nivel 3	Nivel 4	Nivelul 5	Nivel 6	Descrieri
Resetare rețea	-	-	-	Restabiliți setările de rețea ale aparatului la setările implicite din fabricație, cu excepția parolei de administrator.

[Print Rapoarte]



[Toate setările] > [Print Rapoarte]

Nivel 3	Descrieri
Verific. XMIT	Imprimați un raport de verificare a transmisiei pentru ultima dumneavoastră transmisie.
Agendă	Imprimați o listă cu destinatarii memorați în agenda de adrese.
Jurnal Fax	Imprimați o listă cu informații despre ultimele 200 de faxuri primite și transmise. (TX înseamnă transmitere. RX înseamnă primire.)
Setari Utiliz.	Imprimați o listă cu setările utilizatorului.
Configurare rețea	Imprimați o listă cu setările de rețea.
Listă fiș. imprim. (MFC-J6975DW/MFC-J6977DW)	Imprimați o listă de date salvate în memoria aparatului.
Raport WLAN	Imprimați rezultatele conexiunii LAN wireless.

[Info. aparat]



[Toate setările] > [Info. aparat]

Nivel 3	Nivel 4	Descrieri
Nr. Serial	-	Verificați numărul de serie al aparatului dvs.
Versiune firmware	Vers. principală	Verificați versiunea firmware a aparatului dvs.
	Versiune de securitate	
Actualizare firmware	-	Actualizați aparatul dvs. la cea mai recentă versiune firmware.
Configurare actualizare firmware	-	Setați zilele și orele pentru efectuarea actualizărilor automate firmware.
Contor	-	Verificați numărul total de pagini imprimate de aparat.

[Setare Initial]



[Toate setările] > [Setare Initial]

Nivel 3	Nivel 4	Descrieri
Data și ora	Data	Adăugați data și ora pe ecran și în antetul faxurilor pe care le trimiteți.
	Oră	
	Oră de vară	Setați aparatul să treacă automat la ora de vară/iarnă.
	Fus orar	Setați fusul orar local.
ID Statie	Fax	Introduceți numele și numărul dumneavoastră de fax astfel încât să fie afișate pe fiecare pagină trimisă prin fax.
	Nume	

Nivel 3	Nivel 4	Descrieri
Ton/Puls (Disponibil numai pentru anumite țări.)	-	Selectați modul de formare a numărului.
Reapelare automată fax	-	Configurați aparatul pentru a forma din nou ultimul număr de fax dacă faxul nu a fost transmis deoarece linia a fost ocupată. Dacă linia este ocupată și trimiteți un fax în modul automat, aparatul va reapela de până la trei ori la intervale de cinci minute.
Ton Apel	-	Scurtați pauza de detectare a tonului de apel.
Set.Linie Tel.	-	Selectați tipul de linie telefonică.
Compatibil	-	Reglați egalizarea pentru dificultăți de transmisie. Furnizorii de servicii VoIP oferă asistență prin fax folosind diverse standarde. Dacă întâmpinați cu regularitate erori de transmitere a faxurilor, selectați Bază (pentru VoIP).
Resetează	Resetare aparat	Restabiliți toate setările aparatului, pe care le-ați modificat, cum ar fi data și ora.
	Rețea	Restabiliți setările de rețea ale aparatului la setările implicite din fabricație, cu excepția parolei de administrator.
	Agendă și fax	Ștergeți toate numerele de telefon, datele fax și setările fax salvate.
	Date stocate fax	Ștergeți tot istoricul și datele faxurilor stocate.
	Toate setările	Readuceți toate setările aparatului înapoi la setările implicite din fabricație.
Limba locală (Disponibil numai pentru anumite țări.)	-	Modificați limba folosită pe ecranul LCD.



Informații similare



- Tabele cu setări și caracteristici


Tabele cu caracteristici (2,7"(67,5 mm)/3,5"(87,6 mm) modele cu ecran tactil)

Aceste tabele vă vor ajuta să înțelegeți selecțiile funcțiilor și opțiunile temporare ale aparatului.

- >>  [Copiere]
- >>  [Scanare]
- >>  [Fax]
- >>  [Imprimare securizată]
- >>  [Web]
- >>  [Aplicații]
- >>  [USB]
- >>  [Cmd.rap. copiere A3]
- >>  [Descărcare software]
- >>  [Curățare cap impr.]
- >>  [Com rapide]
- >>  [Cerneală]
- >>  Configurare Wi-Fi
- >> Dacă ați introdus un suport de stocare USB flash în fanta USB


[Copiere]










Nivel 3	Nivel 4	Nivelul 5	Descrieri
Salv drept cmd. rap.	-	-	Salvați setările curente ca și comandă rapidă.
ID	-	-	Faceți o copie a unui card de identitate.
 Previzualiz. (MFC-J6975DW/ MFC-J6977DW)	-	-	Previzualizați rezultatul copierii pe ecranul LCD înainte ca aparatul să înceapă imprimarea.
 Opțiuni	Calitate	-	Selectați rezoluția de copiere pentru tipul dumneavoastră de document.
	Cmd rapidă cu o ating.	-	Selectați opțiunea Copie color sau Copie alb-negru când înregistrați o comandă rapidă cu o singură atingere.
	Format doc.	-	Selectați dimensiunea dorită a documentului.
	Selectare tavă (MFC-J3960DW/MFC-J6960DW/ MFC-J6975DW/MFC-J6977DW)	-	Selectați tava ce va fi utilizată pentru modul Copiere.
	Tip hârtie	-	Selectați tipul de hârtie care se potrivește cu hârtia din tavă.









Nivel 3	Nivel 4	Nivelul 5	Descrieri	
 Opțiuni	Dimensiune hârtie	-	Selectați formatul de hârtie care se potrivește cu hârtia din tavă.	
	Mărire/Micșorare	100%	-	
		Încadrare în pag.		Reglează dimensiunea copiei pentru a se potrivi cu formatul de hârtie setat.
		Mărire		Selectați un raport de mărire pentru următoarea copie.
		Micșorare		Selectați un raport de micșorare pentru următoarea copie.
		Uzual (25-400%)		Introduceți un raport de mărire sau de micșorare.
	Densitate	-	Reglați densitatea.	
	Eliminare culoare de fond	Setări copie cu negru		Modificați cantitatea de culoare de fundal care este îndepărtată.
		Setări copie color		
	Copiere duplex	-		Dezactivați sau activați copierea față-verso și selectați rotirea față de latura lungă sau rotirea față de latura scurtă.
	Stivuire/Sort.	-		Selectați această opțiune pentru a stivui sau sorta copii multiple.
	Așezare în pag	-		Realizați copii N în 1, 2 în 1 ID, 1 în 2 sau Poster.
	Autocor. încl.	-		Configurați aparatul pentru a corecta o copie înclinată.
	Setări avansate	-		Selectați setările avansate de copiere.
Previzualiz. (MFC-J6975DW/MFC-J6977DW)	-		Previzualizați o copie a rezultatului pe ecranul LCD, înainte ca aparatul să înceapă imprimarea.	
Def.noi val.implicit	-		Salvați setările proprii ca setări implicite.	
Setări inițiale	-		Readuceți toate setările înapoi la setările implicite din fabricație.	



[Scanare]

Nivel 3	Nivel 4	Nivelul 5	Nivel 6	Descrieri
la media (Dacă este introdus un suport de stocare USB flash)	Altă scanare la acțiuni	-	-	Scanați documente și salvați-le direct pe o unitate flash USB fără a utiliza un computer.
	 Opțiuni	-	-	
	Salv drept cmd. rap.	-	-	
la E-mailul meu (MFC-J6975DW/ MFC-J6977DW)	-	-	-	Scanați un document monocrom sau color pe adresa dumneavoastră de e-mail.
la Folderul meu	-	-	-	Trimiteți datele scanate în folderul de pe un server CIFS

Nivel 3	Nivel 4	Nivelul 5	Nivel 6	Descrieri	
(MFC-J6975DW/ MFC-J6977DW)				din rețeaua locală sau de pe Internet.	
la PC	la fișier	Altă scanare la acțiuni	-	 Opțiuni Salv drept cmd. rap.	Scanați documente și salvați-le într-un folder pe computer.
		(Selectați USB sau PC)			
	la OCR	Altă scanare la acțiuni	-	 Opțiuni Salv drept cmd. rap.	Convertiți un document scanat cu text într-un fișier text editabil.
		(Selectați USB sau PC)			
	la imagine	Altă scanare la acțiuni	-	 Opțiuni Salv drept cmd. rap.	Scanați fotografiile sau grafica în aplicația grafică de pe calculatorul dumneavoastră.
		(Selectați USB sau PC)			
	la e-mail	Altă scanare la acțiuni	-	 Opțiuni Salv drept cmd. rap.	Trimiteți un document scanat ca atașament e-mail.
		(Selectați USB sau PC)			
la server de e-mail	Altă scanare la acțiuni	-	-	Trimiteți datele scanate către un server de e-mail dacă permiteți aparatului să comunice cu rețeaua și cu serverul de email.	
	Manual	Următ.	Salv drept cmd. rap.		 Previzualiz. (MFC-J6975DW/ MFC-J6977DW)
			 Opțiuni Destinații		
		Adăugați adresă	-		
		 Destinații	-		
	Agendă	Următ.	Salv drept cmd. rap.		 Previzualiz. (MFC-J6975DW/ MFC-J6977DW)
			 Opțiuni Destinații		



Nivel 3	Nivel 4	Nivelul 5	Nivel 6	Descrieri
la server de e-mail	Agendă	Adăugați adresă	-	Trimiteți datele scanate către un server de e-mail dacă permiteți aparatului să comunice cu rețeaua și cu serverul de email.
		 Destinații	-	
la FTP (MFC-J3660DW/ MFC-J3960DW/ MFC-J6560DW/ MFC-J6760DW/ MFC-J6960DW)	Altă scanare la acțiuni	-	-	Scanati documente direct pe un server FTP.
	(Selectați numele profilului)	 Opțiuni	-	
		Salv drept cmd. rap.	-	
la FTP/SFTP (MFC-J6975DW/ MFC-J6977DW)	Altă scanare la acțiuni	-	-	Trimiteți datele scanate prin FTP/SFTP.
	(Selectați numele profilului)	 Previzualiz.	-	
		 Opțiuni	-	
		Salv drept cmd. rap.	-	
la rețea	Altă scanare la acțiuni	-	-	Scanati documentele direct pe un server CIFS din rețeaua locală sau de pe internet.
	(Selectați numele profilului)	 Previzualiz. (MFC-J6975DW/ MFC-J6977DW)	-	
		 Opțiuni	-	
		Salv drept cmd. rap.	-	
la SharePoint (MFC-J6975DW/ MFC-J6977DW)	Altă scanare la acțiuni	-	-	Trimiteți datele scanate prin intermediul unui server SharePoint.
	(Selectați numele profilului)	 Previzualiz.	-	
		 Opțiuni	-	
		Salv drept cmd. rap.	-	
către web	-	-	-	Încărcați datele scanate pe un serviciu internet.
Scanare WS (Este afișat la instalarea unui scanner pentru servicii web, afișat în programul de explorare a rețelei disponibil pe computerul dumneavoastră.)	Altă scanare la acțiuni	-	-	Scanati date utilizând protocolul Web Service.
	Scanare	-	-	
	Scan.pt.e-mail	-	-	
	Scan.pt.fax	-	-	



Nivel 3	Nivel 4	Nivelul 5	Nivel 6	Descrieri
Scanare WS (Este afișat la instalarea unui scanner pentru servicii web, afișat în programul de explorare a rețelei disponibil pe computerul dumneavoastră.)	Scan.pt.im pr.	-	-	Scațați date utilizând protocolul Web Service.



[Fax]



(Dacă pentru [Vizualizare fax] este selectată opțiunea [Oprită])




Nivel 3	Nivel 4	Nivelul 5	Descrieri
Pauză	-	-	Dacă introduceți un fax sau un număr de telefon folosind panoul tactil, pe ecranul LCD se va afișa butonul Pauză. Apăsați pe butonul Pauză dacă doriți să introduceți o pauză în timpul formării numerelor, de exemplu pentru codurile de acces și pentru numerele cardurilor de credit. De asemenea, puteți memora o pauză la configurarea adresei.
Tel / R	-	-	Tel va fi înlocuit cu R dacă opțiunea PBX este selectată pentru tipul linei telefonice. Puteți utiliza R pentru a obține acces la o linie externă sau a transfera un apel la o altă extensie, dacă sunteți conectat la o centrală PBX.
Istoric apeluri	Reapel	-	Reapelați ultimul număr pe care l-ați apelat.
	Apel Trimis	Aplicare Editare	Selectați un număr din istoricul de apeluri efectuate și apoi trimiteți un fax către acesta, adăugați-l în agenda de adrese sau ștergeți-l.
Agendă	 (Căutare:)	-	Dacă funcția LDAP este dezactivată, căutarea se face în agenda locală. Dacă funcția LDAP este activată, căutarea se face în agenda locală și pe serverul LDAP.
		Detaliu (Este afișat numai dacă LDAP este activ.)	Vizualizați informații detaliate despre adresa selectată.
	Editare	-	Stocați numere în agenda de adrese, configurați numere de grup pentru difuzare și modificați/ștergeți numere din agenda de adrese.
	(Selectați agenda de adrese)	Aplicare	Inițializați trimiterea unui fax utilizând agenda de adrese.
 Opțiuni	Rezoluție fax	-	Definiți rezoluția faxurilor transmise.
	Contrast	-	Reglați contrastul.
	Fax pe 2 fețe (MFC-J3960DW/ MFC-J6760DW/ MFC-J6960DW/ MFC-J6975DW/ MFC-J6977DW)	-	Definiți formatul de scanare față-verso.
	Format doc.	-	Setează dimensiunea documentului pentru faxurile transmise.
	Scan.hârt.lungă	-	Scațați un document lung folosind unitatea ADF.

Nivel 3	Nivel 4	Nivelul 5	Descrieri	
 Opțiuni	Subiect Exped.	-	Editați subiectul unui fax care va fi transmis.	
	Transmitere	Adăugare număr	Trimiteti același mesaj fax la mai multe numere de fax.	
	Previzualizare	-	Previzualizați un mesaj fax înainte de a-l expedia.	
	Setare culoare	-	Setați dacă faxurile trimise vor fi monocrome sau color.	
	Fax programat	Fax programat	Set. timp	Setați ora din zi la care se vor trimite faxurile amânate.
	Pachet TX	-	Combinați faxurile amânate, expediate către același număr de fax, la aceeași oră, într-o singură transmisie.	
	Transmisie în timp real	-	Trimiteti un fax fără să utilizați memoria.	
	Mod internațional	-	Activați această opțiune dacă aveți probleme la trimiterea faxurilor internaționale.	
	Ist. apeluri	Reapel		Reapelați ultimul număr pe care l-ați apelat.
		Apel Trimis		Selectați un număr din istoricul de apeluri efectuate și apoi trimiteți un fax către acesta, adăugați-l în agenda de adrese sau ștergeți-l.
	Agendă	 (Căutare:)		Dacă funcția LDAP este dezactivată, căutarea se face în agenda locală. Dacă funcția LDAP este activată, căutarea se face în agenda locală și pe serverul LDAP.
Editare			Stocați numere în agenda de adrese, configurați numere de grup pentru difuzare și modificați/ștergeți numere din agenda de adrese.	
Def.noi val.implicit	-		Salvați setările proprii ca setări implicite.	
Setări inițiale	-		Readuceți toate setările înapoi la setările implicite din fabricație.	
Salv drept cmd. rap.	-	-	Salvați setările curente ca și comandă rapidă.	

(Dacă pentru [Vizualizare fax] este selectată opțiunea [Pornit])

Nivel 3	Nivel 4	Nivelul 5	Nivel 6	Descrieri
Trimitere faxuri	Pauză	-	-	Dacă introduceți un fax sau un număr de telefon folosind panoul tactil, pe ecranul LCD se va afișa butonul Pauză. Apăsați pe butonul Pauză dacă doriți să introduceți o pauză în timpul formării numerelor, de exemplu pentru codurile de acces și pentru numerele cardurilor de credit. De asemenea, puteți memora o pauză la configurarea adresei.
	Tel / R	-	-	Tel va fi înlocuit cu R dacă opțiunea PBX este selectată pentru tipul linei telefonice. Puteți utiliza R pentru a obține acces la o linie externă sau a transfera un apel la o altă extensie, dacă

Nivel 3	Nivel 4	Nivelul 5	Nivel 6	Descrieri	
Trimitere faxuri				sunteți conectat la o centrală PBX.	
	Istoric apeluri	Reapel	-	Reapelați ultimul număr pe care l-ați apelat.	
		Apel Trimis	Aplicare	-	Selectați un număr din istoricul de apeluri efectuate și apoi trimiteți un fax către acesta, adăugați-l în agenda de adrese sau ștergeți-l.
	Editare				
	Agendă	 (Căutare:)	-	-	Dacă funcția LDAP este dezactivată, căutarea se face în agenda locală. Dacă funcția LDAP este activată, căutarea se face în agenda locală și pe serverul LDAP.
			Detaliu (Este afișat numai dacă LDAP este activ.)	-	Vizualizați informații detaliate despre adresa selectată.
		Editare	-	-	Stocați numere în agenda de adrese, configurați numere de grup pentru difuzare și modificați/ștergeți numere din agenda de adrese.
		(Selectați agenda de adrese)	Aplicare	-	Inițializați trimiterea unui fax utilizând agenda de adrese.
	 Opțiuni	Rezoluție fax	-	-	Definiți rezoluția faxurilor transmise.
		Contrast	-	-	Reglați contrastul.
		Fax pe 2 fețe (MFC-J3960DW/ MFC-J6760DW/ MFC-J6960DW/ MFC-J6975DW/ MFC-J6977DW)	-	-	Definiți formatul de scanare față-verso.
		Format doc.	-	-	Setați dimensiunea documentului pentru faxurile transmise.
		Scan.hârt.lungă	-	-	Scanați un document lung folosind unitatea ADF.
		Subiect Exped.	-	-	Editați subiectul unui fax care va fi transmis.
Transmitere		Adăugare număr	-	Trimiteți același mesaj fax la mai multe numere de fax.	
Previzualizare		-	-	Previzualizați un mesaj fax înainte de a-l expedia.	
Setare culoare		-	-	Setați dacă faxurile trimise vor fi monocrome sau color.	
Fax programat		Fax programat Set. timp	-	Setați ora din zi la care se vor trimite faxurile amânate.	
Pachet TX	-	-	Combinați faxurile amânate, expediate către același număr de fax, la aceeași oră, într-o singură transmisie.		

Nivel 3	Nivel 4	Nivelul 5	Nivel 6	Descrieri
Trimitere faxuri	 Opțiuni	Transmisie în timp real	-	Trimiteti un fax fără să utilizați memoria.
		Mod internațional	-	Activați această opțiune dacă aveți probleme la trimiterea faxurilor internaționale.
		Ist. apeluri	Reapel	Reapelați ultimul număr pe care l-ați apelat.
			Apel Trimis	Selectați un număr din istoricul de apeluri efectuate și apoi trimiteti un fax către acesta, adăugați-l în agenda de adrese sau ștergeți-l.
		Agendă	 (Căutare:)	Dacă funcția LDAP este dezactivată, căutarea se face în agenda locală. Dacă funcția LDAP este activată, căutarea se face în agenda locală și pe serverul LDAP.
			Editare	Stocați numere în agenda de adrese, configurați numere de grup pentru difuzare și modificați/ștergeți numere din agenda de adrese.
	Def.noi val.implicit	-	Salvați setările proprii ca setări implicite.	
Setări inițiale	-	Readuceți toate setările înapoi la setările implicite din fabricație.		
Salv drept cmd. rap.	-	-	Salvați setările curente ca și comandă rapidă.	
Faxuri primite	Impr. / Șterg.	Imprimare totală (faxuri noi)	-	Imprimați faxurile primite noi.
		Imprim. totală (faxuri vechi)	-	Imprimați faxurile primite vechi.
		Ștergere toate (faxuri noi)	-	Ștergeți faxurile primite noi.
		Ștergere toate (faxuri vechi)	-	Ștergeți faxurile primite vechi.
Agendă	 (Căutare:)	-	-	Dacă funcția LDAP este dezactivată, căutarea se face în agenda locală. Dacă funcția LDAP este activată, căutarea se face în agenda locală și pe serverul LDAP.
		Detaliu (Este afișat numai dacă LDAP este activ.)	-	Vizualizați informații detaliate despre adresa selectată.
	Editare	-	-	Stocați numere în agenda de adrese, configurați numere de grup pentru difuzare și modificați/ștergeți numere din agenda de adrese.

Nivel 3	Nivel 4	Nivelul 5	Nivel 6	Descrieri
Agendă	(Selectați agenda de adrese)	Aplicare	-	Inițializați trimiterea unui fax utilizând agenda de adrese.
Istoric apeluri	Reapel	-	-	Reapelați ultimul număr pe care l-ați apelat.
	Apel Trimis	Aplicare	-	Selectați un număr din istoricul de apeluri efectuate și apoi trimiteți un fax către acesta, adăugați-l în agenda de adrese sau ștergeți-l.
Editare		-		



[Imprimare securizată]

(MFC-J6975DW/MFC-J6977DW)

Nivel 1	Nivel 2	Nivel 3	Descrieri
Imprimare securizată	(Selectați utilizatorul)	-	Puteți imprima date salvate în memoria aparatului când introduceți parola dumneavoastră, formată din patru cifre. Activ numai când aparatul deține date de imprimare securizate.



[Web]

Nivel 1	Descrieri
Web	Conectați aparatul Brother la un serviciu de Internet.



[Aplicații]

Nivel 1	Descrieri
Aplicații	Conectați aparatul Brother la serviciul Brother Apps.




[USB]

Nivel 3	Nivel 4	Nivelul 5	Nivel 6	Descrieri
Imprimare PDF (MFC-J6975DW/ MFC-J6977DW)	(Selectați un fișier PDF.)	Setări imprimare	-	Imprimarea unui fișier PDF direct de pe un suport USB flash.
Imprimare JPEG	Select. fiș.	OK	Setări imprimare	Ajustați fotografiile folosind opțiunile respective.
		Imp. tot.	-	Imprimați toate fotografiile de pe suportul de stocare USB flash.
	Imprimare index	Imprimare index	Setări imprimare	Imprimați o pagină în miniatură.
		Imprimare fotografii	Setări imprimare	Imprimați fotografiile selectând numerele de index.
Scanare la media	-	-	-	Scanați documente pe o unitate flash USB.
Web	-	-	-	Conectați aparatul Brother la un serviciu de Internet.



[Cmd.rap. copiere A3]

Nivel 2	Nivel 3	Nivel 4	Descrieri
A3 2în1 A3 A4⇒A3 A3⇒A4 A4 + Notă (L) A4 + Notă (P) A4 + Grilă A4+Pag.albă A4 Centru	 Opțiuni	Calitate	Selectați rezoluția de copiere pentru tipul dumneavoastră de document.
		Format doc.	Selectați dimensiunea dorită a documentului.
		Selectare tavă (MFC-J3960DW/ MFC-J6960DW/ MFC-J6975DW/ MFC-J6977DW)	Aparatul selectează automat tava care conține hârtia cea mai potrivită.
		Tip hârtie	Vizualizați tipul de hârtie disponibil.
		Dimensiune hârtie	Setați formatul hârtiei din tava de hârtie.
		Densitate	Reglați densitatea.
		Autocor. înl.	Configurați aparatul pentru a corecta o copie înclinată.



[Descărcare software]

Nivel 1	Descrieri
Descărcare software	Afișați informații despre descărcarea și instalarea programului software pentru dispozitivele mobile și pentru calculatoare.





[Curățare cap impr.]

Nivel 1	Descrieri
Curățare cap impr.	Curățați capul de imprimare urmând instrucțiunile afișate pe ecranul LCD.



[Com rapide]

Nivel 2	Nivel 3	Nivel 4	Descrieri	
+ Adăugare comandă rapidă	Copiere	-	Modificați setările din Opțiuni de copiere.	
	Fax	-	Modificați setările din Opțiuni fax.	
	Scanare	la media		Scanați documente și salvați-le direct pe o unitate flash USB fără a utiliza un computer.
		la calculator (Fisier)		Scanați documente și salvați-le într-un folder pe computer.
		la calculator (OCR)		Converteți un document scanat cu text într-un fișier text editabil.
		la calculator (Imag.)		Scanați fotografiile sau grafica în aplicația grafică de pe calculatorul dumneavoastră.
		la calculator (e-mail)		Trimiteți un document scanat ca atașament e-mail.
la server de e-mail		Scanați un document monocrom sau color pe serverul de e-mail.		

Nivel 2	Nivel 3	Nivel 4	Descrieri
 Adăugare comandă rapidă	Scanare	la rețea	Trimiteți datele scanate către un server CIFS din rețeaua locală sau de pe internet.
		la FTP (MFC-J3660DW/ MFC-J3960DW/ MFC-J6560DW/ MFC-J6760DW/ MFC-J6960DW)	Trimiteți datele scanate prin FTP.
		la FTP/SFTP (MFC-J6975DW/ MFC-J6977DW)	Trimiteți datele scanate prin FTP/SFTP.
		la SharePoint (MFC-J6975DW/ MFC-J6977DW)	Trimiteți datele scanate prin intermediul unui server SharePoint.
	Web	-	Conectați aparatul Brother la un serviciu de Internet.
Aplicații	-	Conectați aparatul Brother la serviciul Brother Apps.	
Această listă este afișată dacă apăsați pe fiecare pictogramă a comenzii rapide timp de 2 secunde.	Redenumire	-	Modificați denumirea comenzii rapide.
	Editare	-	Modificați setările pentru comanda rapidă.
	Sterge	-	Ștergeți comanda rapidă.
	Înregistrare Card/NFC	-	Alocați o comandă rapidă la un card IC.
	Ștergere Card/NFC	-	Eliminați o comandă rapidă de la un card IC.
 Edit/Șterg	(Selectați butonul pentru comanda rapidă.)	Redenumire	Modificați denumirea comenzii rapide.
		Editare	Modificați setările pentru comanda rapidă.
		Sterge	Ștergeți comanda rapidă.
		Înregistrare Card/NFC	Alocați o comandă rapidă la un card IC.
		Ștergere Card/NFC	Eliminați o comandă rapidă de la un card IC.



[Cerneală]

Nivel 2	Nivel 3	Descrieri
Vol. Cerneala	-	Verificați volumul de cerneală disponibil.
Model cartuș de cerneală	-	Verificați numerele cartușelor de cerneală.
Îmbunătățire calitate impr	Verificare calitate impr.	Verificați și corectați calitatea imprimării, aliniamentul și alimentarea hârtiei urmând instrucțiunile afișate pe ecranul LCD.
	Aliniere	
	Alim. corectă cu hârtie	

Nivel 2	Nivel 3	Descrieri
Curățare cap imprimare	-	Curățați capul de imprimare urmând instrucțiunile afișate pe ecranul LCD.
Îndepărtare urme hârtie	-	Scoateți o bucată de hârtie din aparat urmând instrucțiunile de pe ecranul LCD.
Opțiuni imprimare	Reducere pătare	Reduceți pătarea hârtiei sau blocajele de hârtie care apar în timpul imprimării.
	Reducere linii neuniforme	Reduceți liniile inegale care apar pe hârtie în timpul imprimării.
	Intens. impr.	Îmbunătățiți calitatea imprimării și reduceți problemele de claritate la imprimare.
Verificarea cartușului de cerneală	-	Vizualizați informațiile referitoare la cartușul de cerneală.
Verificare automată calitate imprimare	-	Detectează automat starea capului de imprimare și curăță capul de imprimare dacă este necesar.



Configurare Wi-Fi

Nivel 2	Descrieri
Căutare rețea Wi-Fi	Configurați manual setările pentru rețeaua wireless.
Asistentă config.	Configurați setările rețelei wireless conform informațiilor afișate pe ecranul LCD.
Buton comandă/WPS	Configurați setările rețelei wireless folosind metoda la prima apăsare.
Recupezați WLAN	Resetați și reporniți rețeaua wireless.

Dacă ați introdus un suport de stocare USB flash în fanta USB

Nivel 1	Descrieri
Imprimare PDF (MFC-J6975DW/MFC-J6977DW)	Imprimarea unui fișier PDF direct de pe un suport USB flash.
Imprimare JPEG	Selectați meniul pentru fotografii.
Scanare la media	Scanați documente pe o unitate flash USB.
Web	Conectați aparatul Brother la un serviciu de Internet.



Informații similare

- [Tabele cu setări și caracteristici](#)

Modificarea setărilor aparatului folosind Administrarea bazată pe web

Administrarea bazată pe web este un program utilitar care folosește un browser web standard pentru gestionarea aparatului dvs. folosind protocolul HTTP (Protocol de transfer hipertext) sau protocolul HTTPS (Protocol de transfer hipertext prin SSL (Secure Socket Layer)).

- [Ce este Managementul bazat pe web?](#)
- [Accesarea programului Administrarea online a rețelei folosind Web Based Management](#)
- [Modificarea parolei de conectare utilizând Web Based Management](#)
- [Configurarea agendei de adrese a aparatului utilizând Web Based Management](#)

Ce este Managementul bazat pe web?

Managementul bazat pe web este un utilitar care utilizează un browser web standard pentru gestionarea aparatului dumneavoastră folosind protocolul HTTP (Protocol de transfer hipertext) sau protocolul HTTPS (Protocol de transfer hipertext prin SSL (Secure Socket Layer)).



- Vă recomandăm folosirea celei mai recente versiuni a următoarelor browsere web:
 - Microsoft Edge, Firefox și Google Chrome™ pentru Windows
 - Safari, Firefox și Google Chrome™ pentru Mac
 - Google Chrome™ pentru Android™
 - Safari și Google Chrome™ pentru iOS
- Asigurați-vă că JavaScript și modulele Cookie sunt întotdeauna activate, indiferent de browserul folosit.
- Asigurați-vă că aparatul este pornit și conectat la aceeași rețea la care este conectat computerul dvs. și că acea rețea acceptă protocolul TCP/IP.

The screenshot displays the Brother web management interface. On the left is a dark blue sidebar with navigation options: Logout, Home, Status (selected), Auto Refresh Interval, General, Address Book, Fax, Print, Scan, Administrator, Online Functions, and Network. The main content area is white and features the Brother logo in the top right. The 'Status' section is active, showing 'Device Status' as 'Pregătit' (Ready) with a green bar. Below this, 'Automatic Refresh' is set to 'Off'. The 'Estimated Ink Level' section shows four ink levels: Cartridge (Magenta, Cyan, Yellow, Black) and Internal Ink Reservoir (M, C, Y, BK). The 'Remaining Page Yield' section shows approximate page yields for M, C, Y, and BK, with a note: '*The remaining page yields are approximated and may vary depending on the type of pages printed.' The 'Web Language' is set to 'Auto' in a dropdown menu. The 'Device Location' section shows 'Contact' and 'Location' fields.

Ecranul afișat poate diferi față de ecranul prezentat mai sus.



Informații similare

- Modificarea setărilor aparatului folosind Administrarea bazată pe web

Accesarea programului Administrarea online a rețelei folosind Web Based Management

- Vă recomandăm folosirea celei mai recente versiuni a următoarelor browsere web:
 - Microsoft Edge, Firefox și Google Chrome™ pentru Windows
 - Safari, Firefox și Google Chrome™ pentru Mac
 - Google Chrome™ pentru Android™
 - Safari și Google Chrome™ pentru iOS
- Asigurați-vă că JavaScript și modulele Cookie sunt întotdeauna activate, indiferent de browserul folosit.
- Dacă în timpul configurării inițiale ați definit o nouă parolă, utilizați noua parolă specificată pentru aparatul dumneavoastră.
- Dacă nu ați definit o parolă nouă, utilizați parola implicită pentru a gestiona setările acestui aparat. Parola implicită se află pe partea din spate a aparatului și este marcată cu „PwD”. De asemenea, parola implicită se află în raportul de configurare a rețelei. Vă recomandăm să schimbați imediat parola implicită pentru a proteja aparatul împotriva accesului neautorizat.
- Dacă introduceți greșit parola de mai multe ori, nu veți putea să vă conectați un timp. Setările de blocare pot fi modificate din Web Based Management.
- La pagina Web Based Management pot fi conectate în același timp până la opt computere sau dispozitive mobile. La conectarea celui de-al nouălea dispozitiv, primul dispozitiv va fi deconectat.
- Vă recomandăm ca la configurarea setărilor folosind Web Based Management să utilizați protocolul de securitate HTTPS. Dacă utilizați HTTP pentru configurarea setărilor utilizând Web Based Management, urmați instrucțiunile afișate pe ecran pentru a trece la o conexiune securizată HTTPS.
- Dacă la configurarea Web Based Management folosiți protocolul HTTPS, browserul dumneavoastră va afișa o casetă de dialog de avertisment. Pentru a evita afișarea casetei de dialog de avertizare, puteți instala un certificat autosemnat pentru a utiliza comunicarea SSL/TLS.

>> [Deschideți browserul de internet](#)

>> [Începeți cu programul Brother iPrint&Scan \(Windows/ Mac\)](#)

>> [Începeți cu programele utilitare Brother \(Windows\)](#)

>> [Începeți din Brother Mobile Connect](#)

Deschideți browserul de internet

1. Porniți browserul web.
2. Introduceți „https://adresa IP a aparatului” în bara de adrese a browserului (unde „adresa IP a aparatului” este adresa IP a aparatului dvs.).

De exemplu:

https://192.168.1.2

Adresa IP a aparatului se găsește în Raportul de configurare a rețelei.



- Dacă utilizați un Sistem Nume Domeniu (DNS) sau ați activat o denumire NetBIOS, puteți tasta o altă denumire, cum ar fi „ImprimantaPartajată” în loc de adresa IP.

De exemplu: https://ImprimantaPartajată

- De asemenea, dacă activați o denumire NetBIOS, puteți utiliza numele nodului.
De exemplu: https://brn123456abcdef
- Denumirea NetBIOS poate fi vizualizată în Raportul de configurare a rețelei.

Este afișat Web Based Management.

3. Dacă este necesar, introduceți parola în câmpul **Login (Conectare)** și apoi faceți clic pe **Login (Conectare)**.
4. Dacă doriți să fixați bara de navigare spre stânga ecranului, faceți clic pe ☰ și apoi faceți clic pe ✖.

Acum puteți modifica setările aparatului.

Dacă modificați setările protocolului, trebuie să reporniți aparatul după ce ați făcut clic pe **Submit (Remitere)** pentru a activa configurația.

După configurarea setărilor, faceți clic pe **Logout (Deconectare)**.




În cazul în care aparatul este inactiv o anumită perioadă de timp, utilizatorul este deconectat automat. Modificați setările de deconectare din meniul **Web Based Management Logout Time (Oră de deconectare web based management)**.

Începeți cu programul Brother iPrint&Scan (Windows/ Mac)

1. Porniți Brother iPrint&Scan.

- Windows

Faceți dublu clic pe pictograma  (**Brother iPrint&Scan**).

- Mac

Din bara de meniu **Finder (Program de căutare)**, faceți clic pe **Accesare > Applications (Aplicații)** și apoi dublu clic pe pictograma iPrint&Scan.

Este afișat ecranul Brother iPrint&Scan.

2. Dacă aparatul Brother nu este selectat, faceți clic pe butonul **Adăugare aparat / Selectare aparat** și apoi selectați din listă numele modelului dumneavoastră. Faceți clic pe **OK**.



3. Faceți clic pe butonul **Setări consumabile/aparat**.



Dacă este afișată fereastra **Setări consumabile/aparat**, faceți clic pe linkul **Toate setările**.

Este afișat Web Based Management.

4. Dacă este necesar, introduceți parola în câmpul **Login (Conectare)** și apoi faceți clic pe **Login (Conectare)**.

5. Dacă doriți să fixați bara de navigare spre stânga ecranului, faceți clic pe  și apoi faceți clic pe .

Acum puteți modifica setările aparatului.


Dacă modificați setările protocolului, trebuie să reporniți aparatul după ce ați făcut clic pe **Submit (Remitere)** pentru a activa configurația.

După configurarea setărilor, faceți clic pe **Logout (Deconectare)**.



În cazul în care aparatul este inactiv o anumită perioadă de timp, utilizatorul este deconectat automat. Modificați setările de deconectare din meniul **Web Based Management Logout Time (Oră de deconectare web based management)**.



Începeți cu programele utilitare Brother (Windows)

1. Lansați  (**Brother Utilities**) și apoi faceți clic pe lista derulantă și selectați numele modelului (dacă nu este deja selectat).

2. Faceți clic pe **Instrumente** în bara de navigare din stânga și apoi clic pe **Setări aparat**.

Este afișat Web Based Management.

3. Dacă este necesar, introduceți parola în câmpul **Login (Conectare)** și apoi faceți clic pe **Login (Conectare)**.

4. Dacă doriți să fixați bara de navigare spre stânga ecranului, faceți clic pe  și apoi faceți clic pe .

Acum puteți modifica setările aparatului.

Dacă modificați setările protocolului, trebuie să reporniți aparatul după ce ați făcut clic pe **Submit (Remitere)** pentru a activa configurația.

După configurarea setărilor, faceți clic pe **Logout (Deconectare)**.



În cazul în care aparatul este inactiv o anumită perioadă de timp, utilizatorul este deconectat automat. Modificați setările de deconectare din meniul **Web Based Management Logout Time (Oră de deconectare web based management)**.

Începeți din Brother Mobile Connect

Instalați și configurați Brother Mobile Connect pe dispozitivul dumneavoastră mobil.

1. Deschideți aplicația Brother Mobile Connect pe dispozitivul mobil.
2. Atingeți numele modelului dumneavoastră afișat pe ecran.



Dacă aparatul Brother nu este afișat pe dispozitivul mobil, trageți cu degetul pentru a selecta numele modelului aparatului.

3. Atingeți **All Machine Settings (Toate setările aparatului)**.
Este afișat Web Based Management.
4. Dacă este necesar, introduceți parola în câmpul **Login (Conectare)** și apoi atingeți **Login (Conectare)**.
5. Dacă doriți să fixați bara de navigare în stânga ecranului, atingeți **≡** și apoi atingeți **✕**.

Acum puteți modifica setările aparatului.

Dacă modificați setările protocolului, trebuie să reporniți aparatul după ce ați atins **Submit (Remitere)** pentru a activa configurația.

După configurarea setărilor, atingeți **Logout (Deconectare)**.



În cazul în care aparatul este inactiv o anumită perioadă de timp, utilizatorul este deconectat automat. Modificați setările de deconectare din meniul **Web Based Management Logout Time (Oră de deconectare web based management)**.



Informații similare

- [Modificarea setărilor aparatului folosind Administrarea bazată pe web](#)

Modificarea parolei de conectare utilizând Web Based Management

Parola implicită pentru gestionarea setărilor acestui aparat se află în spatele aparatului și este marcată cu „PwD”. Schimbați parola implicită urmând instrucțiunile pas cu pas atunci când vă conectați pentru prima dată. Vă recomandăm să schimbați imediat parola implicită pentru a vă proteja aparatul împotriva accesului neautorizat.

1. Deschideți aplicația Web Based Management. ►► [Accesarea programului Administrarea online a rețelei folosind Web Based Management](#)
2. În bara de navigare din stânga, faceți clic pe **Administrator** > **Login Password (Parolă de conectare)**.



- Parola implicită pentru gestionarea setărilor acestui aparat se află în partea din spate a aparatului și este marcată cu „PwD”.
- Dacă bara de navigare din stânga nu este vizibilă, începeți navigarea din ☰.

3. Pentru a schimba parola, introduceți parola curentă în câmpul **Enter Old Password (Introduceți parola anterioară)**.
4. Urmând instrucțiunile afișate pe ecranul **Login Password (Parolă de conectare)**, introduceți noua parolă în câmpul **Enter New Password (Introduceți o nouă parolă)**.
5. Introduceți din nou parola nouă în câmpul **Confirm New Password (Confirmați noua parolă)**.
6. Faceți clic pe **Submit (Remitere)**.



De asemenea, puteți modifica setările de blocare din meniul **Login Password (Parolă de conectare)**.



Informații similare

- [Modificarea setărilor aparatului folosind Administrarea bazată pe web](#)

Subiecte conexe:

- [Verificați parola aparatului dumneavoastră](#)
- [Accesarea programului Administrarea online a rețelei folosind Web Based Management](#)

Configurarea agendei de adrese a aparatului utilizând Web Based Management

- Vă recomandăm ca la configurarea setărilor folosind Web Based Management să utilizați protocolul de securitate HTTPS.
- Dacă la configurarea Web Based Management folosiți protocolul HTTPS, browserul dumneavoastră va afișa o casetă de dialog de avertisment.

1. Deschideți aplicația Web Based Management. ►► [Accesarea programului Administrarea online a rețelei folosind Web Based Management](#)
2. În bara de navigare din stânga, faceți clic pe **Address Book (Agendă)**.



Dacă bara de navigare din stânga nu este vizibilă, începeți navigarea din ☰.

3. Faceți clic pe numerele adresei țintă și apoi adăugați sau actualizați informațiile din agendă după caz.
4. Faceți clic pe **Submit (Remitere)**.



Informații similare

- [Modificarea setărilor aparatului folosind Administrarea bazată pe web](#)

Subiecte conexe:

- [Accesarea programului Administrarea online a rețelei folosind Web Based Management](#)

Anexă

- [Specificații](#)
- [Specificații privind alimentarea](#)
- [Informații privind mediul și conformarea cu legislația de mediu](#)
- [Ajutor și asistență pentru clienți Brother](#)

Specificații

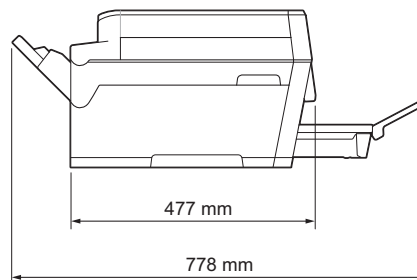
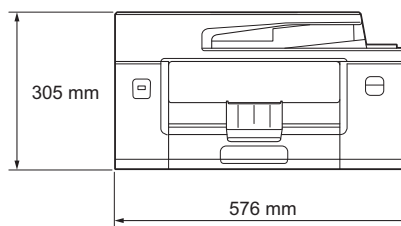
- >> Specificații generale
- >> Specificațiile referitoare la formatul documentelor
- >> Specificații privind suporturile de imprimare
- >> Specificații fax
- >> Specificațiile de copiere
- >> Specificațiile suporturilor de stocare USB flash
- >> Specificațiile scannerului
- >> Specificațiile imprimantei
- >> Specificații de interfață
- >> Specificațiile rețelei
- >> Specificații privind cerințele de sistem pentru computer

Specificații generale

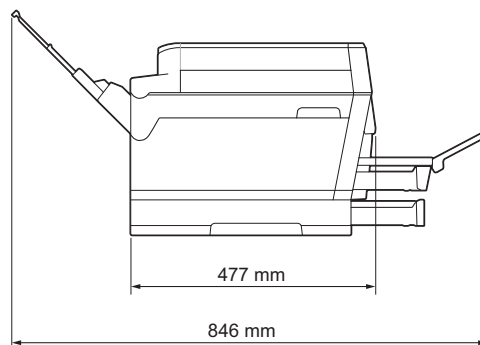
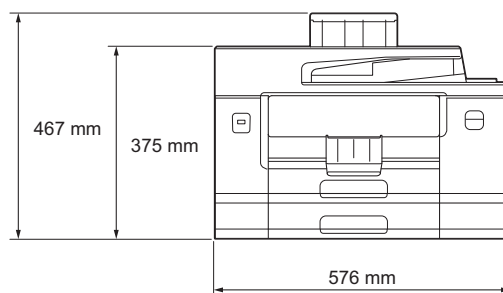
Tip imprimantă		Cu jet de cerneală
Cap de imprimare	Mono	Piezo cu 420 duze × 1
	Color	Piezo cu 420 duze × 3
Capacitate memorie		<ul style="list-style-type: none"> • MFC-J3660DW/MFC-J3960DW/MFC-J6560DW/ MFC-J6760DW/MFC-J6960DW 512 MB • MFC-J6975DW/MFC-J6977DW 1 GB
LCD (ecran cu cristale lichide) ¹		<ul style="list-style-type: none"> • MFC-J3660DW/MFC-J6560DW/MFC-J6760DW 2,7 inch (67,5 mm) Ecran tactil LCD TFT color • MFC-J3960DW/MFC-J6960DW/MFC-J6975DW/ MFC-J6977DW 3,5 inch (87,6 mm) Ecran tactil LCD TFT color
Sursă de energie electrică		220 – 240 V c.a. 50/60 Hz
Consumul de energie ²		<ul style="list-style-type: none"> • MFC-J3660DW/MFC-J3960DW/MFC-J6560DW/ MFC-J6760DW/MFC-J6960DW/MFC-J6975DW Copiere ³: cca. 31 W Pregătit ⁴: cca. 5,5 W Modul Sleep ⁴: cca. 0,9 W Oprire ^{4 5}: cca. 0,03 W • MFC-J6977DW Copiere ³: cca. 35 W Pregătit ⁴: cca. 6,0 W Modul Sleep ⁴: cca. 0,9 W Oprire ^{4 5}: cca. 0,03 W

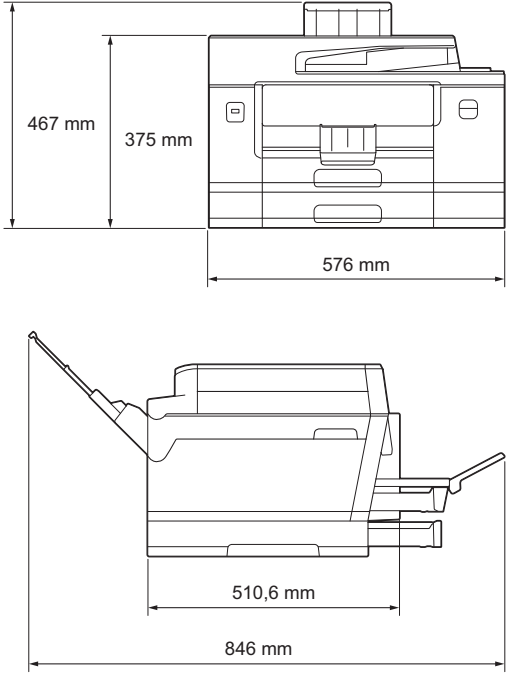
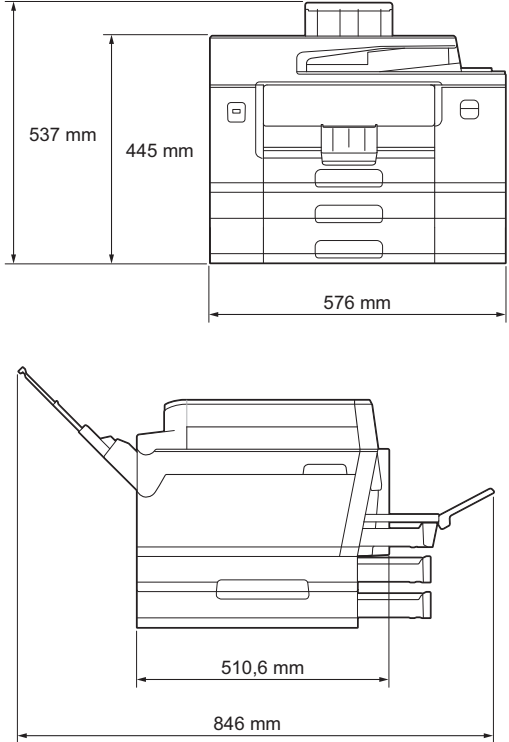
Dimensiuni

- MFC-J3660DW/MFC-J6560DW/MFC-J6760DW



- MFC-J3960DW/MFC-J6960DW



	<ul style="list-style-type: none"> • MFC-J6975DW  <ul style="list-style-type: none"> • MFC-J6977DW 
<p>Greutatea aparatelor</p>	<ul style="list-style-type: none"> • MFC-J3660DW 20,0 kg • MFC-J3960DW 23,3 kg • MFC-J6560DW 20,1 kg • MFC-J6760DW 20,1 kg • MFC-J6960DW 23,4 kg

			<ul style="list-style-type: none"> MFC-J6975DW 23,5 kg MFC-J6977DW 27,6 kg
Nivel de zgomot	Presiune acustică ⁶	Funcționare	<ul style="list-style-type: none"> Imprimare 54,5 dB(A) (cca.) Copierea (Utilizând fereastra de sticlă a scannerului) 53,0 dB(A) (cca.)
	Putere sunet ⁷	Imprimare ⁸	LWAc =6,89 B(A) (Mono) LWAc =6,77 B(A) (Color)
Temperatură	Funcționare		10 – 35 °C
	Cea mai bună calitate de imprimare		20 – 33 °C
Umiditate	Funcționare		20 – 80% (fără condensare)
	Cea mai bună calitate de imprimare		20 – 80% (fără condensare)
Alimentator automat de documente (ADF)			Până la 50 de pagini Hârtie: 80 g/m ²

1 Măsurat pe diagonală.

2 Măsurat când aparatul este conectat folosind aceeași conexiune la rețea ca și metoda de testare ENERGY STAR Ver. 3.2. Consumul de energie diferă ușor în funcție de mediul de utilizare sau de uzura componentelor.

3 Dacă utilizați unitatea ADF, imprimare și scanare pe o singură față, rezoluție: standard / document: ISO/IEC 24712 model imprimat.

4 Măsurat în conformitate cu normele IEC 62301 Ediția 2.0.

5 Chiar dacă aparatul este oprit, acesta va porni automat periodic pentru a efectua întreținerea capului de imprimare și apoi se va închide.

6 Zgomotul depinde de condițiile de imprimare.

7 Măsurat în conformitate cu metoda prezentată în ISO 7779.

8 Viteza de imprimare:

31 ipm (Mono) / 30 ipm (Color)

Aceste viteze de imprimare sunt pentru imprimarea pe 1 parte și au fost măsurate conform standardului ISO/IEC 24734.

Specificațiile referitoare la formatul documentelor

Dimensiune document	Lățime unitate ADF	105 – 297 mm
	Lungime unitate ADF ¹	148 – 431,8 mm
	Lățime fereastră de sticlă scanner	max. 297 mm
	Lungime fereastră de sticlă scanner	max. 431,8 mm

1 Până la 900 mm dacă utilizați funcția pentru hârtie lungă.

Specificații privind suporturile de imprimare

Intrare hârtie	Tavă de hârtie nr. 1	Tip de hârtie ¹	Hârtie simplă, Hârtie pentru imprimante cu jet de cerneală (hârtie specială), Hârtie lucioasă, Hârtie reciclată
		Dimensiunea hârtiei	(Peisaj) A4, Letter, Executive (Portret) A3, Ledger, Legal, Mexico Legal, India Legal, Folio, A5, A6, Plicuri (C5, Com-10, DL, Monarch), Photo (10 x 15 cm), Photo L (9 x 13 cm), Photo 2L (13 x 18 cm), Card index (13 x 20 cm)
		Capacitate maximă hârtie	Maximum 250 de coli de hârtie simplă de 80 g/m ²

	Tavă de hârtie nr. 2 (MFC-J3960DW/ MFC-J6960DW/ MFC-J6975DW/ MFC-J6977DW)	Tip de hârtie	Hârtie simplă, Hârtie reciclată		
		Dimensiunea hârtiei	(Peisaj) A4, Letter (Portret) A3, Ledger, Legal, Mexico Legal, India Legal, Folio		
		Capacitate maximă hârtie	Maximum 250 de coli de hârtie simplă de 80 g/m ²		
	Tava de hârtie nr. 3 (MFC-J6977DW)	Tip de hârtie	Hârtie simplă, Hârtie reciclată		
		Dimensiunea hârtiei	(Peisaj) A4, Letter (Portret) A3, Ledger, Legal, Mexico Legal, India Legal, Folio		
		Capacitate maximă hârtie	Maximum 250 de coli de hârtie simplă de 80 g/m ²		
	Tavă multifuncțională (Tava MF) ² (MFC-J3960DW/ MFC-J6960DW/ MFC-J6975DW/ MFC-J6977DW)	Tip de hârtie ¹	Hârtie simplă, Hârtie pentru imprimante cu jet de cerneală (hârtie specială), Hârtie lucioasă, Hârtie reciclată		
		Dimensiunea hârtiei / Capacitate maximă hârtie	(Peisaj) A4, Letter, Executive (Portret) A3, Ledger, Legal, Mexico Legal, India Legal, Folio, A5, A6, Plicuri (C5, Com-10, DL, Monarch), Photo (10 x 15 cm), Photo L (9 x 13 cm), Photo 2L (13 x 18 cm), Card index (13 x 20 cm)	Maximum 100 de coli de hârtie simplă de 80 g/m ²	
			Hârtie lungă (lățime: 88,9 - 297 mm / înălțime: 431,9 - 1.200 mm)	Maximum 1 coală	
	Fantă de alimentare manuală (MFC-J3660DW/ MFC-J6560DW/ MFC-J6760DW)	Tip de hârtie ¹	Hârtie simplă, Hârtie pentru imprimante cu jet de cerneală (hârtie specială), Hârtie lucioasă, Hârtie reciclată		
		Dimensiunea hârtiei	(Peisaj) A4, Letter, Executive (Portret) A3, Ledger, Legal, Mexico Legal, India Legal, Folio, A5, A6, Plicuri (C5, Com-10, DL, Monarch), Photo (10 x 15 cm), Photo L (9 x 13 cm), Photo 2L (13 x 18 cm), Card index (13 x 20 cm)		
		Capacitate maximă hârtie	Maximum 1 coală		
Ieșire hârtie ¹		<ul style="list-style-type: none"> Până la formatul de hârtie A4/Letter Maximum 100 de coli de hârtie simplă de 80 g/m² (colile imprimate vor fi scoase cu fața în sus în tava de ieșire a imprimantei) Care depășesc formatul de hârtie A4/Letter Maximum 50 de coli de hârtie simplă de 80 g/m² (colile imprimate vor fi scoase cu fața în sus în tava de ieșire a imprimantei) 			

¹ Pentru hârtie lucioasă, scoateți imediat paginile imprimate din tava de ieșire pentru a evita pătarea.

² Pentru hârtia lucioasă, vă recomandăm să folosiți tava MF.

Specificații fax

Compatibilitate	ITU-T supergrup 3
Viteză modem	Revenire automată: 33.600 bps
Lățime de scanare (Document cu o singură față imprimată)	288 mm (A3)
Lățime și lungime de scanare (Document față-verso) (MFC-J3960DW/MFC-J6760DW/MFC-J6960DW/MFC-J6975DW/ MFC-J6977DW)	Lățime: 288 mm (A3) (ADF) Lungime: 425,8 mm (ADF)
Lățime de imprimare	291 mm (A3)
Tonuri de gri	Monocrom: 8 biți (256 de niveluri) Color: 24 biți (8 biți pe culoare/256 de niveluri)
Rezoluție (Orizontal)	203 dpi
Rezoluție (Vertical)	Standard: 98 dpi (Mono) 196 dpi (Color) Fină: 196 dpi (Mono) 196 dpi (Color) Superfină: 392 dpi (Mono) Fotografii: 196 dpi (Mono)
Agendă de adrese	100 de nume × 2 numere sau adrese de e-mail
Grupuri	Până la 6
Difuzare	250 (200 din agendă/50 formare manuală)
Reapelare automată	de 3 ori la intervale de 5 minute
Transmitere din memorie	Până la 150 de pagini ¹
Primire fără hârtie	Până la 150 de pagini ¹

¹ Prin „pagini” se înțelege „Tabelul de test ITU-T Diagrama #1” (o scrisoare comercială tipică, rezoluție standard, cod MMR).

Specificațiile de copiere

Color/Monocrom	Da/Da	
Lățime de copiere	291 mm ¹	
Copii multiple	Stive/Sortează până la 999 de pagini	
Mărire/Micșorare	25% - 400% (în pași de 1%)	
Rezoluție	Imprimă la maximum 1.200 × 4.800 dpi	
Copiere automată față-verso (MFC-J3960DW/MFC-J6760DW/ MFC-J6960DW/MFC-J6975DW/ MFC-J6977DW)	Tip de hârtie	Hârtie simplă, Hârtie reciclată
	Dimensiunea hârtiei	A3, Ledger, Legal, Mexico Legal, India Legal, Folio, A4, A5, Letter

¹ La copierea pe hârtie format A3.

Specificațiile suporturilor de stocare USB flash

Suporturi media compatibile		Unitate flash USB ¹
Imprimare JPEG	Resolution	Până la 1.200 × 4.800 dpi
	Tip de hârtie	Hârtie simplă, Hârtie pentru imprimante cu jet de cerneală (hârtie specială), Hârtie lucioasă, Hârtie reciclată
	Dimensiunea hârtiei	A4, Letter, A3, Ledger, Photo (10 x 15 cm), Photo 2L (13 x 18 cm)
	Format de fișier	JPEG (formatul Progressive JPEG nu este suportat)
Imprimare PDF (MFC-J6975DW/MFC-J6977DW)	Resolution	Până la 1.200 × 1.800 dpi
	Tip de hârtie	Hârtie simplă, Hârtie reciclată
	Dimensiunea hârtiei	A4, Letter, A3, Ledger, Legal, Mexico Legal, India Legal, Folio, A5, A6
	Format de fișier	PDF versiunea 2.0
Scanare pe suport media	Format de fișier	JPEG, PDF (Color, Gri) TIFF, PDF (Monocrom)

¹ Suportul de stocare USB flash nu este inclus. Full-Speed USB 2.0. Suport de stocare USB standard. Formate suportate: FAT12/FAT16/FAT32/exFAT

Specificațiile scannerului

Color/Monocrom	Da/Da
Compatibilitate TWAIN	Da (Windows 10 / Windows 11)
Compatibilitate WIA	Da (Windows 10 / Windows 11)
Adâncime de culoare	procesare color pe 48 biți (intrare) procesare color pe 24 biți (ieșire)
Scară de gri	procesare color pe 16 biți (intrare) procesare color pe 8 biți (ieșire)
Rezoluție	Până la 19.200 × 19.200 dpi (interpolată) ¹ Până la 1.200 × 2.400 dpi (optică) (de pe fereastra de sticlă a scannerului) Până la 600 × 600 dpi (optică) (de pe unitatea ADF)
Lățime și lungime de scanare (Document cu o singură față imprimată)	(Sticla scannerului) Lățime: până la 295 mm Lungime: până la 429,8 mm (ADF) Lățime: până la 295 mm Lungime: până la 429,8 mm
Lățime și lungime de scanare (Document față-verso) (MFC-J3960DW/MFC-J6760DW/ MFC-J6960DW/MFC-J6975DW/ MFC-J6977DW)	Lățime: până la 295 mm (ADF) Lungime: până la 429,8 mm (ADF)

¹ Numai pentru driverul TWAIN (Maximum 1.200 × 1.200 dpi scanare cu driverul WIA în Windows 10 și Windows 11.)

Specificațiile imprimantei

Emulare (MFC-J6975DW/MFC-J6977DW)		PCL6, BR-Script3, PDF versiunea 2.0
Resolution		Până la 1.200 × 4.800 dpi
Lățime de imprimare ¹		291 mm Fără margini ² : 297 mm
Fără margini		A4, Letter, A3, Ledger, A6, Photo (10 x 15 cm), Photo L (9 x 13 cm), Photo 2L (13 x 18 cm), Card index (13 x 20 cm)
Imprimare automată față-verso	Tip de hârtie	Hârtie simplă, Hârtie reciclată
	Dimensiunea hârtiei	A3, Ledger, Legal, Mexico Legal, India Legal, Folio, A4, A5, Letter, Executive
Viteză de imprimare		Consultați pagina modelului dumneavoastră pe site-ul web local Brother.

¹ La imprimarea pe hârtie format A3.

² Dacă opțiunea de imprimare fără margini este activată.

Specificații de interfață

USB ^{1 2}	Utilizați un cablu de interfață USB 2.0 (tip A/B) a cărui lungime nu depășește 5 m.
LAN	Utilizați un cablu torsadat direct categoria 5e (sau superioară) pentru 10Base-T/100Base-TX/1000Base-T.
LAN wireless	IEEE 802.11a/b/g/n (Infrastructură) IEEE 802.11a/g/n (Wi-Fi Direct)
NFC (MFC-J6975DW/MFC-J6977DW)	Da

¹ Aparatul dumneavoastră are o interfață USB 2.0 Hi-Speed. Aparatul poate fi conectat și la un computer cu interfață USB 1.1.

² Porturile USB de la producători terți nu sunt compatibile.

Specificațiile rețelei



Puteți conecta aparatul la o rețea pentru a efectua operații de imprimare și scanare în rețea, pentru a expedia și primi mesaje PC-Fax (numai pentru Windows).

Securitatea rețelei (cu fir)		APOP, SMTP-AUTH, SSL/TLS (IPP, HTTP, SMTP, POP3, IMAP4, FTP, LDAP), SNMP v3, 802.1x (EAP-MD5, EAP-FAST, PEAP, EAP-TLS, EAP-TTLS), OAuth (SMTP, POP3, IMAP4), Kerberos, IPsec
Securitatea rețelei (wireless)		APOP, SMTP-AUTH, SSL/TLS (IPP, HTTP, SMTP, POP3, IMAP4, FTP, LDAP), SNMP v3, 802.1x (EAP-FAST, PEAP, EAP-TLS, EAP-TTLS), OAuth (SMTP, POP3, IMAP4), Kerberos, IPsec
Securitatea rețelei wireless ¹		WEP 64/128 bit, WPA-PSK (TKIP/AES), WPA2-PSK (TKIP/AES), WPA3-SAE (AES)
Utilitar de asistență pentru configurarea rețelei fără fir	WPS	Da

¹ Wi-Fi Direct este compatibil numai cu WPA2-PSK (AES).

Specificații privind cerințele de sistem pentru computer

Sisteme de operare și funcții software acceptate

Platforma computerului și versiunea sistemului de operare	Interfață computer			Procesor	Spațiu de instalare pe hard disk ¹	
	USB ²	Rețea LAN cu fir	Rețea LAN fără fir		Pentru drivere	Pentru aplicații (Inclusiv driverele)
Windows 10 Home ³ ⁴ Windows 10 Pro ^{3 4} Windows 10 Education ^{3 4} Windows 10 Enterprise ^{3 4}	Imprimare PC Fax ⁵ Scanare			Procesor 32 biți (x86) sau 64 biți (x64)	80 MB	2,0 GB
Windows 11 Home ³ ⁴ Windows 11 Pro ^{3 4} Windows 11 Education ^{3 4} Windows 11 Enterprise ^{3 4}				Procesor 64 biți (x64)		
Windows Server 2016 Windows Server 2019 Windows Server 2022	Imprimare Scanare	Imprimare		Procesor 64 biți (x64)	80 MB	80 MB
macOS v13 ⁶ macOS v14 ⁶ macOS v15 ⁶	Imprimare PC Fax (trimitere) ⁵ Scanare			Procesor 64 de biți	Nedisponibil	500 MB
ChromeOS™	Imprimare Scanare			Nedisponibil	Nedisponibil	Nedisponibil
Linux (Sistem de gestionare a pachetelor acceptate: dpkg, rpm) ⁷	Imprimare PC Fax (trimitere) ⁵ Scanare			Procesor 32 biți (x86) sau 64 biți (x64)	20 MB	20 MB

¹ Pentru instalarea software-ului trebuie să aveți o conexiune la internet.

² Porturile USB de la producători terți nu sunt compatibile.

³ Pentru WIA, rezoluție 1.200 x 1.200.

⁴ PaperPort™ 14SE acceptă Windows 10 și Windows 11.

⁵ PC Fax acceptă numai faxuri alb-negru.

⁶ Declarație de exonerare a răspunderii macOS

Compatibil cu AirPrint: imprimarea, scanarea sau fax pe PC (trimitere) prin macOS necesită utilizarea AirPrint. Driverele Mac pentru acest aparat nu sunt incluse.

⁷ Se știe că driverul funcționează pe următoarele distribuții Linux.

Red Hat Enterprise Linux 8.6 64bit, Red Hat Enterprise Linux 9.1 64bit, Fedora 39 64bit, Mageia 9 32bit, Mageia 9 64bit, openSUSE 15.5 64bit, SUSE Enterprise15-SP4 64bit, Debian 12.2.0 32bit, Debian 12.2.0 64bit, Ubuntu MATE 18.04 32bit, Ubuntu 22.04 64bit, Ubuntu 23.10 64bit, Linux Mint 21.2 64bit, Ubuntu 24.04 64bit.

Pentru cele mai recente actualizări ale driverului, vizitați pagina **Descărcări** a modelului dumneavoastră aflată la pagina support.brother.com/downloads.

Pentru cele mai recente actualizări OS, vizitați pagina **SO compatibile** a modelului dumneavoastră la support.brother.com/os.

Toate mărcile comerciale, denumirile de marcă și de produs sunt proprietatea companiilor respective.



Informații similare

- [Anexă](#)

Specificații privind alimentarea

- >> [MFC-J3660DW/MFC-J3960DW](#)
- >> [MFC-J6560DW/MFC-J6760DW/MFC-J6960DW](#)
- >> [MFC-J6975DW/MFC-J6977DW](#)

MFC-J3660DW/MFC-J3960DW

Cerneală	Aparatul folosește cartușe individuale de cerneală: negru, galben, cyan și magenta, separate de ansamblul capului de imprimare.	
Durata de viață a cartușului de cerneală	La prima instalare a cartușelor de cerneală, aparatul va folosi mai multă cerneală pentru a umple tuburile de alimentare cu cerneală. Acest proces se efectuează o singură dată și permite realizarea unor imprimări de foarte bună calitate. Randamentul actual al cartușelor inițiale poate fi diferit de cel al cartușelor de schimb, datorită inițializării sistemului de cerneală.	
Înlocuirea consumabilelor	<Negru> LC552BK <Galben> LC552Y <Cyan> LC552C <Magenta> LC552M	Negru, galben, cyan și magenta - aproximativ 550 de pagini ¹
	<Negru> LC552XLBK <Galben> LC552XLY <Cyan> LC552XLC <Magenta> LC552XLM	Negru - aproximativ 3.000 de pagini ¹ Galben, Cyan și Magenta - aproximativ 1.500 de pagini ¹

¹ Toate consumabilele de schimb vor avea cu aproximație randamentul declarat în conformitate cu ISO/IEC 24711. Pentru informații suplimentare despre randament, consultați [go.brother/pageyield](#).

MFC-J6560DW/MFC-J6760DW/MFC-J6960DW

Cerneală	Aparatul folosește cartușe individuale de cerneală: negru, galben, cyan și magenta, separate de ansamblul capului de imprimare.	
Durata de viață a cartușului de cerneală	La prima instalare a cartușelor de cerneală, aparatul va folosi mai multă cerneală pentru a umple tuburile de alimentare cu cerneală. Acest proces se efectuează o singură dată și permite realizarea unor imprimări de foarte bună calitate. Randamentul actual al cartușelor inițiale poate fi diferit de cel al cartușelor de schimb, datorită inițializării sistemului de cerneală.	
Înlocuirea consumabilelor	<Negru> LC527BK <Galben> LC527Y <Cyan> LC527C <Magenta> LC527M	Negru - aproximativ 1.300 de pagini ¹ Galben, Cyan și Magenta - aproximativ 900 de pagini ¹
	<Negru> LC527XLBK <Galben> LC527XLY <Cyan> LC527XLC <Magenta> LC527XLM	Negru - aproximativ 3.000 de pagini ¹ Galben, Cyan și Magenta - aproximativ 2.000 de pagini ¹
	<Negru> LC528BK <Galben> LC528Y <Cyan> LC528C <Magenta> LC528M	Negru - aproximativ 6.000 de pagini ¹ Galben, Cyan și Magenta - aproximativ 5.000 de pagini ¹

¹ Toate consumabilele de schimb vor avea cu aproximație randamentul declarat în conformitate cu ISO/IEC 24711. Pentru informații suplimentare despre randament, consultați [go.brother/pageyield](#).

Cerneală	Aparatul folosește cartușe individuale de cerneală: negru, galben, cyan și magenta, separate de ansamblul capului de imprimare.	
Durata de viață a cartușului de cerneală	La prima instalare a cartușelor de cerneală, aparatul va folosi mai multă cerneală pentru a umple tuburile de alimentare cu cerneală. Acest proces se efectuează o singură dată și permite realizarea unor imprimări de foarte bună calitate. Randamentul actual al cartușelor inițiale poate fi diferit de cel al cartușelor de schimb, datorită inițializării sistemului de cerneală.	
Înlocuirea consumabilelor	<Negru> LC527BK <Galben> LC527Y <Cyan> LC527C <Magenta> LC527M	Negru - aproximativ 1.300 de pagini ¹ Galben, Cyan și Magenta - aproximativ 900 de pagini ¹
	<Negru> LC527XLBK <Galben> LC527XLY <Cyan> LC527XLC <Magenta> LC527XLM	Negru - aproximativ 3.000 de pagini ¹ Galben, Cyan și Magenta - aproximativ 2.000 de pagini ¹
	<Negru> LC528BK <Galben> LC528Y <Cyan> LC528C <Magenta> LC528M	Negru - aproximativ 6.000 de pagini ¹ Galben, Cyan și Magenta - aproximativ 5.000 de pagini ¹
	<Negru> LC528XLBK <Galben> LC528XLY <Cyan> LC528XLC <Magenta> LC528XLM	Negru - aproximativ 12.000 de pagini ¹ Galben, Cyan și Magenta - aproximativ 10.000 de pagini ¹

¹ Toate consumabilele de schimb vor avea cu aproximație randamentul declarat în conformitate cu ISO/IEC 24711. Pentru informații suplimentare despre randament, consultați go.brother/pageyield.

✓ Informații similare

- [Anexă](#)

Informații privind mediul și conformarea cu legislația de mediu

- [Informații cu privire la hârtia reciclată](#)
- [Disponibilitatea pieselor de schimb](#)
- [Substanțe chimice \(EU REACH\)](#)

Informații cu privire la hârtia reciclată

- Hârtia reciclată are aceeași calitate ca hârtia fabricată din resurse forestiere originale. Standardele care reglementează fabricarea hârtiei reciclate asigură respectarea celor mai înalte cerințe de calitate pentru diferite procese de imprimare. Echipamentul imagistic furnizat de către Brother este potrivit pentru a fi utilizat cu hârtie reciclată conform standardului EN 12281:2002.
- Achiziționarea hârtiei reciclate economisește resursele naturale și promovează economia circulară. Hârtia este fabricată din fibre de celuloză din lemn. Colectarea și reciclarea hârtiei extinde durata de viață a fibrelor cu mai multe cicluri, utilizând resursele în mod optim.
- Procesul de producție a hârtiei reciclate este mai scurt. Fibrele au fost deja procesate, așadar se folosește mai puțină apă, energie și substanțe chimice.
- Reciclarea hârtiei prezintă beneficiul reducerii emisiilor de carbon prin excluderea produselor de hârtie din metodele alternative de eliminare a deșeurilor, precum depozitarea resturilor menajere și incinerarea. Depozitul de deșeuri emite gaz metan, care are un puternic efect de seră.



Informații similare

- [Informații privind mediul și conformarea cu legislația de mediu](#)

Disponibilitatea pieselor de schimb

Garantăm că piesele de schimb vor fi disponibile cel puțin șapte ani după data lansării ultimelor modele pe piață. Pentru a obține piese de schimb, contactați furnizorul sau dealerul.



Informații similare

- [Informații privind mediul și conformarea cu legislația de mediu](#)

Substanțe chimice (EU REACH)

Informații referitoare la substanțele chimice din produsele noastre necesare pentru regulamentul REACH se găsesc la adresa <https://www.brother.eu/reach>.



Informații similare

- Informații privind mediul și conformarea cu legislația de mediu
-

Ajutor și asistență pentru clienți Brother

Dacă aveți nevoie de ajutor la folosirea produsului Brother, vizitați support.brother.com pentru întrebări frecvente și depanare. Puteți, de asemenea, descărca cele mai recente versiuni de software, drivere și firmware pentru a îmbunătăți performanța aparatului și documentația utilizatorului, pentru a afla cum să utilizați produsul Brother într-un mod cât mai eficient.

Mai multe informații despre produs și asistență sunt disponibile pe site-ul web al biroului local Brother. Vizitați global.brother/en/gateway pentru a găsi datele de contact ale biroului local Brother și pentru a înregistra noul produs.



Informații similare

- [Anexă](#)

brother



ROM
Versiunea 0