



دليل المستخدم على الإنترنت

HL-L9430CDN

HL-L9470CDN

جدول المحتويات

1	قبل استخدام الجهاز الذي بموزتك
2	تعريف الملاحظات
3	العلامات التجارية
4	ترخيص المصدر المفتوح
5	حقوق الطبع والنشر والترخيص
6	ملاحظات مهمة
7	مقدمة إلى الجهاز الذي بموزتك
8	قبل استخدام الجهاز
9	الجانب الأمامي والجانب الخلفي
11	نظرة عامة على لوحة التحكم
14	كيفية التنقل عبر شاشة LCD المسية
15	كيفية إدخال النصوص على جهازك
16	الوصول إلى Brother Utilities (نظام التشغيل Windows)
18	إزالة تثبيت البرامج وبرامج التشغيل (Windows)
19	مواقع منفذ الإدخال/الإخراج على جهازك
20	التعامل مع الورق
21	تحميل الورق
22	التحميل والطباعة باستخدام درج الورق
26	التحميل والطباعة باستخدام درج متعدد الأغراض
34	إعدادات الورق
35	تغيير حجم الورق ونوعه
36	تغيير إعدادات لخص الورق
37	تغيير حجم الدرج للطباعة على الوجهين
38	المنطقة غير القابلة للطباعة
39	استخدام الورق الخاص
40	طباعة
41	الطباعة من الكمبيوتر الخاص بك (نظام التشغيل Windows)
42	طباعة مستند (Windows)
44	إعدادات الطباعة (نظام التشغيل Windows)
48	الطباعة الآمنة (نظام التشغيل Windows)
49	تغيير إعدادات الطباعة الافتراضية (نظام التشغيل Windows)
51	طباعة مستند باستخدام برنامج تشغيل الطباعة BR-Script3 (مضاهاة لغة PostScript® 3™) (نظام التشغيل Windows)
52	مراقبة حالة الجهاز من الكمبيوتر (نظام التشغيل Windows)
53	الطباعة من الكمبيوتر الخاص بك (نظام التشغيل Mac)
54	الطباعة باستخدام AirPrint
55	الطباعة الآمنة باستخدام محرك أقراص فلاش USB
57	طباعة البيانات مباشرة من محرك أقراص فلاش USB
58	محركات أقراص فلاش USB المتوافقة
59	اطبع البيانات مباشرة من مشغل فلاش USB أو كاميرا رقمية تدعم التخزين كبير السعة
61	قم بإنشاء ملف PRN للطباعة المباشرة (Windows)
62	طباعة نسخ مكررة
63	إلغاء مهمة طباعة
64	اختبار الطباعة
65	استكشاف الأخطاء وإصلاحها

66	رسائل الخطأ والصيانة
69	رسائل الخطأ عند استخدام ميزة Brother Web Connect
71	انحسار الورق
72	إزالة الورق المحسور
73	انحسار الورق في الدرج متعدد الأغراض
74	انحسار الورق في درج الورق
76	انحسار الورق في الجزء الخلفي للجهاز
79	انحسار الورق داخل الجهاز
81	انحسار الورق في درج الطباعة على الوجهين
82	انحسار الورق في وحدة صندوق البريد
84	مشاكل الطباعة
86	تحسين جودة الطباعة
91	مشكلات الشبكة
92	رسائل الخطأ
94	استخدم أداة إصلاح اتصال الشبكة (Windows)
95	تحقق من إعدادات شبكة جهازك
96	إذا كنت تعاني من مشكلات في شبكة جهازك
101	مشكلات AirPrint
102	مشاكل أخرى
103	التحقق من معلومات الجهاز
104	وظائف إعادة التعيين
105	إعادة تعيين الجهاز
106	إعادة تعيين الشبكة
107	إعادة تعيين إعدادات المصنع
108	الصيانة البورية
109	استبدال المستلزمات
111	استبدال خرطوشة الحبر
114	استبدال وحدة الأسطوانة
117	استبدال وحدة الحزام
120	استبدال علبة الحبر المستهلك
123	تنظيف الجهاز
125	تنظيف نوافذ الماسح الليزري
127	تنظيف شاشة LCD اللمسية
128	تنظيف أسلاك الكورونا
130	تنظيف وحدة الأسطوانة
134	تنظيف أسطوانات التقاط الورق
135	تصحيح الطباعة بالألوان
136	تعيين وظيفة التصحيح التلقائي
137	إعادة تعيين إعدادات تصحيح ألوان الجهاز
138	تحقق من العمر الافتراضي المتبقي للقطعة
139	تعبئة جهازك وشحنه
141	استبدال قطع الصيانة البورية
142	إعدادات الجهاز
143	تغيير إعدادات الجهاز من لوحة التحكم
144	إعدادات عامة
153	جداول الإعدادات والميزات
167	تغيير إعدادات الجهاز من الكمبيوتر

168	تغيير إعدادات الجهاز باستخدام أداة Web Based Management
173	الملحق
174	المواصفات
180	الملحقات
182	معلومات مهمة عن العمر الافتراضي لخرطوشة الحبر
183	الملحقات
184	وحدة صندوق الإخراج
189	مساعدة Brother ودعم العملاء


قبل استخدام الجهاز الذي بموزتك

- تعريف الملاحظات
- العلامات التجارية
- ترخيص المصدر المفتوح
- حقوق الطبع والنشر والترخيص
- ملاحظات مهمة

تعريف الملاحظات

نستخدم الرموز والاصطلاحات التالية على مدار دليل المستخدم هذا:

تحذير يشير إلى التعرض لموقف خطر نسبيًا قد يؤدي إلى الوفاة أو حدوث إصابات خطيرة إذا لم يتم تفاديه.	 تحذير
تنبيه يشير إلى التعرض لموقف خطر نسبيًا قد يؤدي إلى حدوث إصابات طفيفة أو بسيطة إذا لم يتم تفاديه.	 تنبيه
هام يشير إلى موقف خطر نسبيًا قد يؤدي إلى إلحاق الضرر بالممتلكات أو فقدان وظائف المنتج إذا لم يتم تفاديه.	هام
ملاحظة تحدد بيئة التشغيل أو ظروف التثبيت أو ظروف الاستخدام الخاصة.	ملاحظة
تشير رموز التلميحات إلى نصائح ومعلومات تكميلية مفيدة.	
تنبيه رموز «الخطر الكهربائي» إلى إمكانية حدوث صدمة كهربائية.	
تنبيه رموز «خطر الحريق» إلى احتمال نشوب حريق.	
تحذرك رموز «مخونة السطح» من لمس أجزاء الجهاز الساخنة.	
تشير رموز «الخطر» إلى التصرفات التي يتعين عدم القيام بها.	
يبرز نمط «الخط العريض» الأزرار الموجودة على لوحة التحكم بالجهاز أو شاشة الكمبيوتر.	الخط العريض
يؤكد نمط الخط المائل على نقطة هامة أو يوجهك للرجوع إلى موضوع ذي صلة.	الخط المائل
يبرز نمط الخط «Courier New» الرسائل التي تظهر على شاشة LCD الخاصة بالجهاز.	Courier New

معلومات ذات صلة 

• قبل استخدام الجهاز الذي بجوزتك

العلامات التجارية

تعد Apple، App Store، Mac، Safari، AirPrint، وشار AirPrint، iPad، iPhone، iPod touch، و macOS، و iPadOS علامات تجارية لصالح شركة Apple Inc. مسجلة في الولايات المتحدة والدول الأخرى.

تعد Adobe، و PostScript 3، و PostScript علامات تجارية مسجلة أو علامات تجارية لصالح Adobe Systems Incorporated في الولايات المتحدة و/أو الدول الأخرى.

تعد Wi-Fi، و Wi-Fi Alliance، و Wi-Fi Direct، و Wi-Fi Alliance® علامات تجارية مسجلة لصالح Wi-Fi Alliance®.

تعد WPA، و WPA2، و Wi-Fi CERTIFIED، و Wi-Fi Protected Setup، وشار Wi-Fi Protected Setup، و Wi-Fi Protected Setup، و Wi-Fi Alliance® علامات تجارية لصالح Wi-Fi Alliance®.

تعد علامات Android، و Google Drive، و Google Chrome، و Google Play، و علامات تجارية لشركة Google LLC. ويخضع استخدام هذه العلامات التجارية لأذونات Google.

تعد Mopria®، و Mopria علامتين تجاريتين مسجلتين و/أو غير مسجلتين وعلامتي خدمة لشركة Mopria Alliance في الولايات المتحدة ودول أخرى. ويمنع منعاً باتاً الاستخدام غير المصرح به.

تعد Evernote علامة تجارية لصالح Evernote Corporation وتستخدم بموجب ترخيص.

علامة كلمة Bluetooth® هي علامة تجارية مسجلة مملوكة لشركة Bluetooth SIG, Inc. وأي استخدام لمثل هذه العلامات من جانب شركة Brother Industries, Ltd. يتم بموجب ترخيص. العلامات التجارية والأسماء التجارية الأخرى ملك لأصحابها.

يوجد لدى كل شركة تم ذكر أسماء البرامج الخاصة بها في هذا الدليل اتفاقية ترخيص برامج تكون خاصة بالبرامج المملوكة لها.

العلامات التجارية للبرامج

FlashFX® هي علامة تجارية مسجلة لشركة Datalight, Inc.

FlashFX® Pro™ هي علامة تجارية لشركة Datalight, Inc.

FlashFX® Tera™ هي علامة تجارية لشركة Datalight, Inc.

Reliance™ هي علامة تجارية لشركة Datalight, Inc.

Reliance Nitro™ هي علامة تجارية لشركة Datalight, Inc.

Datalight® هي علامة تجارية مسجلة لشركة Datalight, Inc.

تعد أي أسماء تجارية وأسماء المنتجات الخاصة بالشركات التي تظهر على منتجات Brother، والمستندات ذات الصلة، وأي مواد أخرى كلها علامات تجارية أو علامات تجارية مسجلة لتلك الشركات المعنية.

معلومات ذات صلة



• قبل استخدام الجهاز الذي بمجوزتك

ترخيص المصدر المفتوح

يحتوي هذا المنتج على برامج مفتوحة المصدر.

لعرض المعلومات الخاصة في ملاحظات ترخيص المصدر المفتوح وحقوق النشر، انتقل إلى الصفحة **Manuals** لطرازك على support.brother.com.

معلومات ذات صلة



- قبل استخدام الجهاز الذي بجوزتك

حقوق الطبع والنشر والترخيص

حقوق النشر ©2021 لشركة Brother Industries, Ltd. جميع الحقوق محفوظة.

يضمن هذا المنتج برنامجًا تم تطويره من قبل جهات البيع التالية:

ويتضمن هذا المنتج برنامج "KASAGO TCP/IP" تم تطويره من قبل ZUKEN ELMIC, Inc.

حقوق النشر للأعوام 1989-2020 لشركة Datalight, Inc. جميع الحقوق محفوظة.

FlashFX® حقوق النشر للأعوام 1998-2020 لشركة Datalight, Inc.

مكتب براءات الاختراع بالولايات المتحدة الأمريكية 5,860,082/6,260,156

معلومات ذات صلة



• قبل استخدام الجهاز الذي بجوزتك

ملاحظات مهمة

- تحقق من support.brother.com لمعرفة تحديثات برامج التشغيل وبرامج Brother.
- ولتحديث أداء الجهاز بشكل مستمر، تحقق من support.brother.com للعثور على أحدث ترقيات البرامج الثابتة. وإلا، فقد لا تكون بعض وظائف جهازك متاحة.
- فلا تستخدم هذا المنتج خارج بلد الشراء لأن ذلك قد يعد انتهاكاً للقوانين واللوائح الخاصة بالاتصالات اللاسلكية والطاقة في هذه البلد.
- ليست كل الطرز متوفرة في جميع البلاد.
- عند استبدال جهازك أو التخلص منه ، توصي Brother بشدة بإعادة ضبطه على إعدادات المصنع لإزالة كافة المعلومات الشخصية.
- Windows 10 في هذا المستند يمثل Windows 10 Home, Windows 10 Pro, Windows 10 Education, Windows 10 Enterprise.
- تمثل Windows Server 2008 الواردة في هذا المستند كل من Windows Server 2008 R2, Windows Server 2008.
- الشاشات أو الصور الموجودة في دليل المستخدم هنا هي لأغراض التوضيح فقط وقد تختلف عن تلك الموجودة في المنتجات الفعلية.
- لقطات الشاشة الموجودة في هذا الدليل مأخوذة من Windows 10 ما لم يُحدد غير ذلك. وقد تختلف لقطات الشاشة التي تظهر على جهاز الكمبيوتر الخاص بك وفقاً لنظام التشغيل لديك.
- تخضع محتويات هذا المستند ومواصفات هذا المنتج للتغيير دون إشعار.
- في هذا المستند، يمثل XXX-XXXX اسم طراز جهازك.
- لا تتوفر كل الميزات في الدول الخاضعة لقيود التصدير المعمول بها.

معلومات ذات صلة

- قبل استخدام الجهاز الذي بجوزتك
- مواضيع ذات صلة:
- وظائف إعادة التعيين

مقدمة إلى الجهاز الذي بحوزتك

- قبل استخدام الجهاز
- الجانب الأمامي والجانب الخلفي
- نظرة عامة على لوحة التحكم
- كيفية التنقل عبر شاشة LCD اللمسية
- كيفية إدخال النصوص على جهازك
- الوصول إلى Brother Utilities (نظام التشغيل Windows)
- مواقع منفذ الإدخال/الإخراج على جهازك

قبل استخدام الجهاز

قبل محاولة إجراء أي عملية طباعة، تأكد مما يلي:

- تحقق من تثبيت برنامج تشغيل الطابعة.
- بالنسبة لمستخدبي كابل USB أو كابل الشبكة، تأكد من تثبيت كابل الواجحة بإحكام.

جدار الحماية (نظام التشغيل Windows)

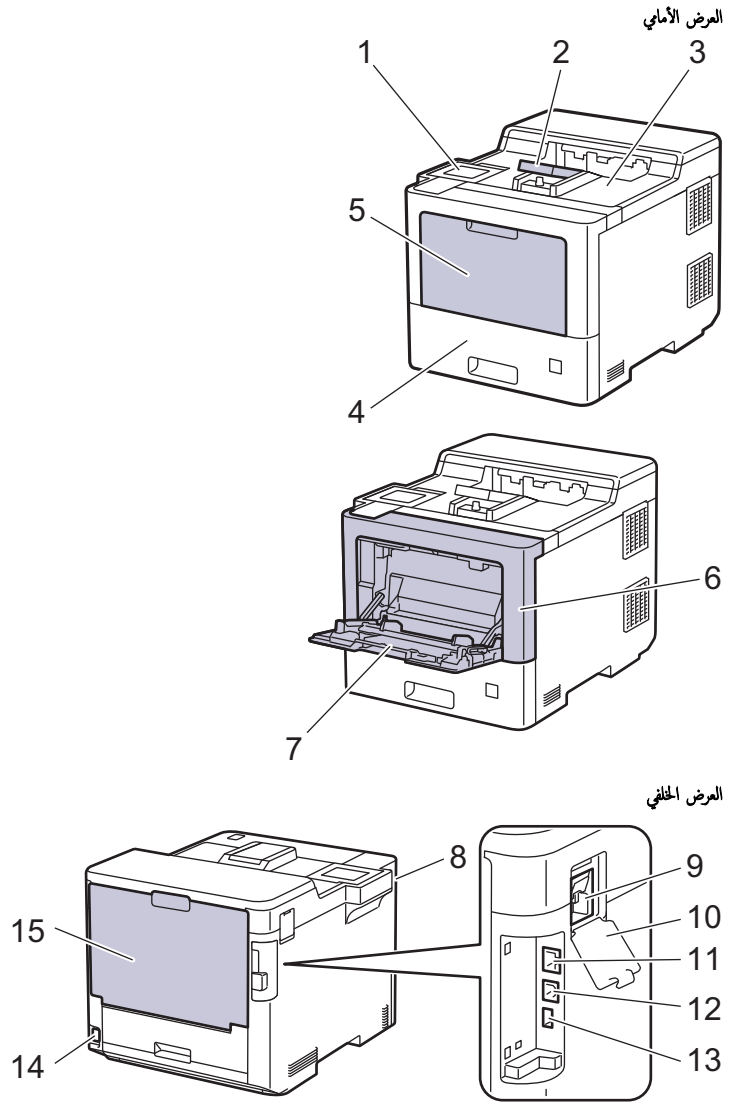
في حالة حماية الكمبيوتر بواسطة جدار حماية وعدم قدرتك على الطباعة عبر الشبكة، فربما تحتاج إلى تهيئة إعدادات جدار الحماية. في حالة استخدامك لجدار حماية نظام Windows وقت تثبيت برامج التشغيل باستخدام الخطوات في برنامج التثبيت، فهذا يعني أن إعدادات جدار الحماية اللازمة تم تعيينها بالفعل. في حالة استخدام أي برنامج جدار حماية شخصي آخر، انظر "دليل المستخدم" الخاص بالبرنامج أو اتصل بالجهة المصنعة للبرنامج.

معلومات ذات صلة



- مقدمة إلى الجهاز الذي بحوزتك

الجانب الأمامي والجانب الخلفي

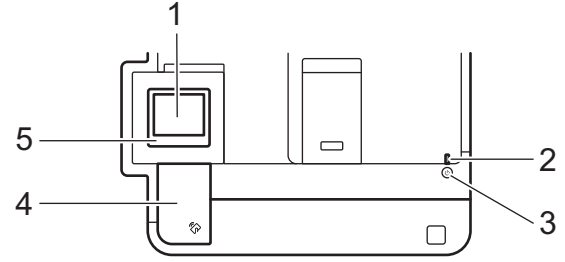


1. لوحة لمس بشاشة لمس LCD قابلة للإمالة
2. مسند الدعم لدرج الإخراج المواجه للأسفل
3. درج الإخراج المواجه إلى أسفل
4. درج الورق
5. غطاء درج متعدد الأغراض (درج متعدد الأغراض)
6. الغطاء الأمامي
7. الدرج متعدد الأغراض (درج متعدد الأغراض)
8. منفذ USB المالحق (الجهة الأمامية)
9. موصل وحدة الشبكة اللاسلكية
10. غطاء وحدة الشبكة اللاسلكية
11. منفذ 10BASE-T / 100BASE-TX / 1000BASE-T
12. منفذ USB
13. منفذ USB المالحق (الجهة الخلفية)
14. موصل / سلك طاقة التيار المتردد
15. الغطاء الخلفي (درج الإخراج المواجه للأعلى)



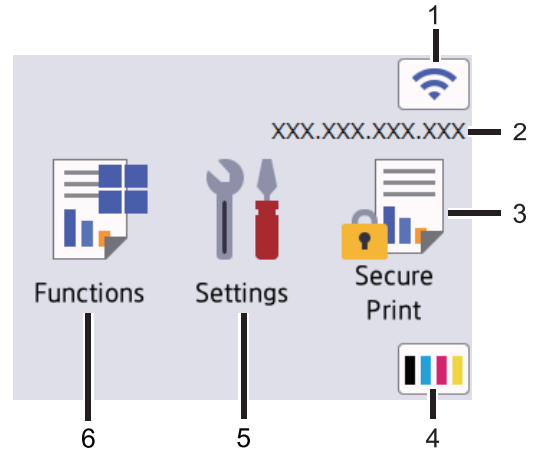
- مقدمة إلى الجهاز الذي بحوزتك

نظرة عامة على لوحة التحكم



1. شاشة البلورات السائلة (LCD) المسية


يمكنك الوصول إلى القوائم والخيارات بالضغط عليها في «شاشة المس». من الشاشة الرئيسية، يمكنك الوصول إلى شاشة إعداد **Wi-Fi**¹ ومستوى الحبر والإعدادات والوظائف وشاشات الطباعة الآمنة. تعرض الشاشة الرئيسية حالة الجهاز عندما يكون خاملاً. عند عرضها، تشير الشاشة إلى أن جهازك مستعد للأمر التالي.



1. الحالة اللاسلكية¹

اضغط لتكوين الإعدادات اللاسلكية. بالنسبة لطرز معينة، تعرض الشاشة الرئيسية حالة الاتصال اللاسلكي عند تثبيت الوحدة اللاسلكية الاختيارية. إذا كنت تستخدم اتصالاً لاسلكياً، فإن المؤشر ذا المستويات الأربعة الموجود في شاشة الرئيسية يعرض قوة الإشارة اللاسلكية الحالية.



إذا رأيت  معروضة في حالة الاتصال اللاسلكي، فاضغط عليها لتحديد طريقة الاتصال اللاسلكي أو تحرير اتصال لاسلكي حالي.

2. عنوان IP

إذا كان إعداد عنوان IP في قائمة إعدادات الشاشة قيد التشغيل، فسيظهر عنوان IP الخاص بجهازك على الشاشة الرئيسية.

3. Secure Print (طباعة آمنة)

اضغط للوصول إلى خيار «الطباعة الآمنة».

4. (مسحوق الحبر)

يعرض عمر مسحوق الحبر المتبقي. اضغط على هذا الزر للوصول إلى القائمة Toner (الحبر).

1 بالنسبة لطرز معينة، يمكن استخدام اتصال الشبكة اللاسلكية فقط عند تثبيت وحدة الشبكة اللاسلكية الاختيارية.

5. Settings (الإعدادات)

اضغط على هذا الزر للوصول إلى القائمة Settings (الإعدادات).
استخدم قائمة "إعدادات" للوصول إلى جميع إعدادات جهازك.

إذا تم تعيين "قفل الإعداد"، على "تشغيل" فظهر أيقونة القفل على شاشة LCD. يجب إلغاء قفل الجهاز لتغيير أي إعدادات.

6. Functions (وظائف)

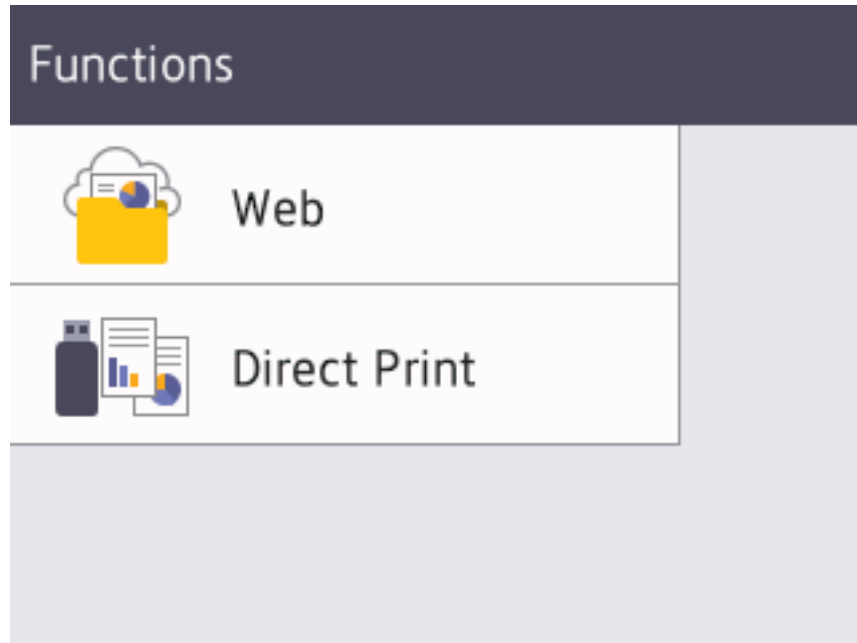
اضغط على هذا الزر للوصول إلى شاشة «الوظائف».

• Web (الويب)

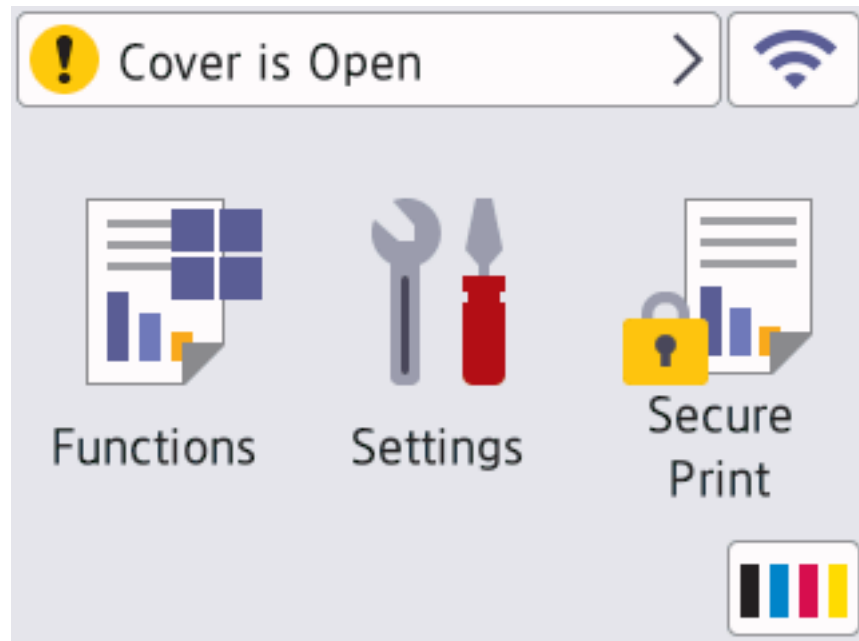
اضغط على هذا الخيار لتوصيل جهازك بخدمة إنترنت.

• Direct Print (الطباعة المباشرة)

اضغط للوصول إلى خيار «الطباعة المباشرة».



رمز التحذير





يظهر رمز التحذير ! عندما توجد رسالة خطأ أو رسالة صيانة. اضغط على ! لعرضها، ثم اضغط على ✘ للعودة إلى وضع الاستعداد.

2. مؤشر طاقة LED

يضيء مصباح LED وفقاً لحالة طاقة الجهاز.

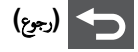
3. التشغيل/إيقاف التشغيل

- تم بتشغيل الجهاز من خلال الضغط على .
- تم بإيقاف تشغيل الجهاز من خلال الضغط باستمرار على .

4. الاتصال بالحقل القريب (NFC)

يمكنك استخدام مصادقة البطاقة من خلال لمس بطاقة الدائرة المدججة (IC) لتقارئ الاتصال قريب المدى (NFC) الموجود في لوحة التحكم.

5. لوحة اللمس



اضغط على هذا الزر للرجوع إلى القائمة السابقة.



اضغط على هذا الزر للرجوع إلى الشاشة الرئيسية.



اضغط لإيقاف إحدى العمليات. اضغط لإلغاء مهمة الطباعة المبرجة ومسحها من ذاكرة الجهاز.

معلومات ذات صلة



- مقدمة إلى الجهاز التي بحوزتك

كيفية التنقل عبر شاشة LCD المسية

اضغط بإصبعك على شاشة LCD لتشغيلها. لعرض جميع الخيارات والوصول إليها، اضغط على ▲ أو ▼ على شاشة LCD للتمرير عبرها.

هام

لا تضغط على شاشة LCD بجسم حاد كقلم أو إبرة. فقد يتسبب أي منها في تلف الجهاز.

ملاحظة

لا تلمس شاشة LCD فور توصيل سلك الطاقة أو تشغيل الجهاز. فقد يتسبب هذا في حدوث مشكلة.

يحتوي هذا المنتج على خط .ARPHIC TECHNOLOGY CO.,LTD



معلومات ذات صلة



• مقدمة إلى الجهاز الذي بحوزتك

كيفية إدخال النصوص على جهازك

- عندما يجب إدخال نص على جهازك، تظهر لوحة مفاتيح على شاشة LCD.
- ربما تختلف الأحرف المتوفرة وفقًا لبلدك.
- ربما تختلف تخطيط لوحة المفاتيح وفقًا للعمليّة التي تنفذها.



- اضغط على للتنقل بين الأحرف والأرقام والأحرف الخاصة.
- اضغط على للتنقل بين الأحرف الصغيرة والكبيرة.
- لتحريك المؤشر إلى اليسار أو اليمين، اضغط على أو .

إدخال مسافات

- لإدخال مسافة، اضغط على (المساحة).

إجراء التصحيحات

- إذا أدخلت الحرف بشكل خاطئ وأردت تغييره، فاضغط على أو لتحريك المؤشر إلى الحرف الخاطئ ثم اضغط على . أدخل الحرف الصحيح.
- لإدخال حرف، اضغط على أو لتحريك المؤشر إلى المكان الصحيح، ثم أدخل الحرف.
- اضغط على لكل حرف تريد محوه، أو اضغط مع الاستمرار في الضغط على لمحو جميع الأحرف.

معلومات ذات صلة


- مقدمة إلى الجهاز الذي بحوزتك

الوصول إلى Brother Utilities (نظام التشغيل Windows)


Brother Utilities هو مشغل تطبيقات يوفر وصولاً سهلاً إلى جميع تطبيقات Brother المثبتة على الكمبيوتر لديك.


1. قم بأحد الإجراءات التالية:

• (Windows 10 و Windows Server 2016 و Windows Server 2019)


انقر فوق  < Brother < Brother Utilities.

• (Windows 8.1 و Windows Server 2012 R2)

حرك الماوس إلى الزاوية اليسرى السفلية بشاشة ابدأ وانقر فوق  (إذا كنت تستخدم جهازًا يعتمد على اللمس، فاسحب لأعلى من أسفل شاشة ابدأ لإظهار شاشة التطبيقات).

عندما تظهر شاشة التطبيقات، اضغط على أو انقر فوق  (Brother Utilities).

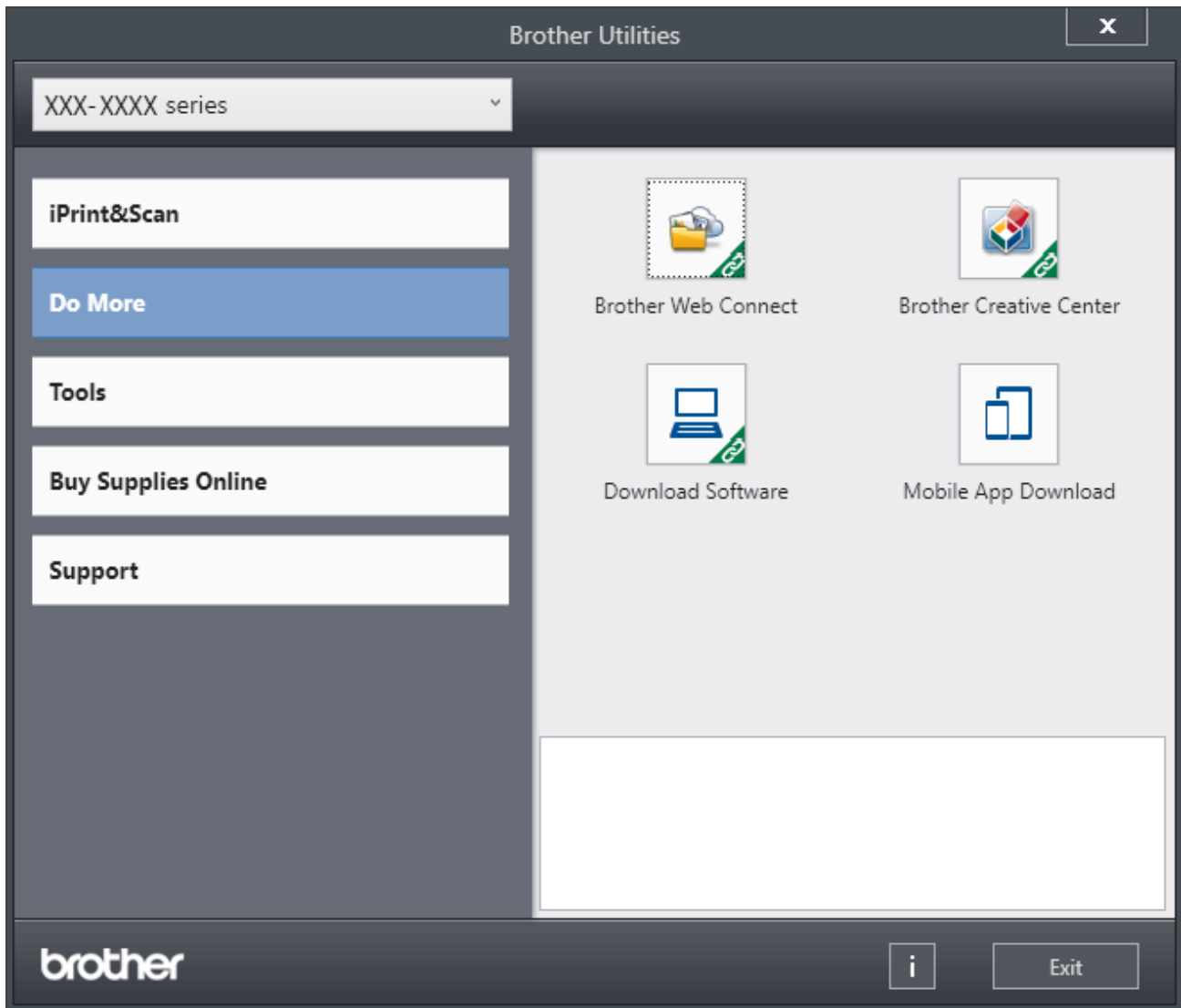
• (Windows 7 و Windows Server 2008 و Windows Server 2008 R2)

انقر فوق  (Start (أبدأ)) < كافة البرامج < Brother < Brother Utilities.

• (نظام التشغيل Windows Server 2012)

اضغط أو انقر فوق  (Brother Utilities) على شاشة ابدأ أو سطح المكتب.

2. حدد جهازك (حيث يمثل XXXX اسم الطراز الخاص بك).



3. اختر التشغيل الذي ترغب في استخدامه.



- مقدمة إلى الجهاز الذي بحوزتك
- إزالة تثبيت البرامج وبرامج التشغيل (Windows)

إزالة تثبيت البرامج وبرامج التشغيل (Windows)

1. حدد الطراز الخاص بك من القائمة المنسدلة (إذا لم يكن محددًا بالفعل).
2. انقر فوق الأدوات في شريط التنقل الأيسر.
 - إذا كانت الأيقونة إشعار بتحديث البرامج مرئية، فقم بتحديثها ثم انقر فوق التحقق الآن > بحث عن تحديثات للبرنامج > تحديث. اتبع الإرشادات التي تظهر على الشاشة.
 - إذا كان الأيقونة إشعار بتحديث البرامج غير مرئية، إذهب إلى الخطوة التالية.
3. انقر فوق إلغاء التثبيت في القسم الأدوات من Brother Utilities.
اتبع الإرشادات الواردة في مربع الحوار لإزالة تثبيت البرامج وبرامج التشغيل.

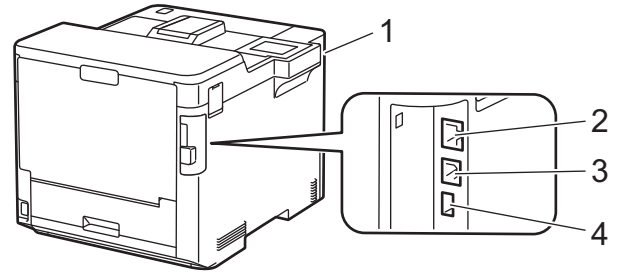
معلومات ذات صلة



• الوصول إلى Brother Utilities (نظام التشغيل Windows)

مواقع منفذ الإدخال/الإخراج على جهازك

تقع منافذ الإدخال/الإخراج بالجزء الخلفي والأمامي من الجهاز.



1. منفذ ملحق USB (أمامي)

2. منفذ LAN (لطرز الشبكة)

3. منفذ USB

4. منفذ ملحق USB (خلفي)

عند توصيل كبل USB أو Ethernet، اتبع الإرشادات الموجودة في مثبت البرنامج/ برنامج التشغيل.

لتثبيت برامج التشغيل والبرنامج الضروريين لتشغيل جهازك، انتقل إلى صفحة **Downloads** الخاصة بطرازك على support.brother.com.

معلومات ذات صلة



• مقدمة إلى الجهاز الذي بحوزتك

التعامل مع الورق

- تحميل الورق
- إعدادات الورق
- تغيير حجم الدرج للطباعة على الوجهين
- المنطقة غير القابلة للطباعة
- استخدام الورق الخاص

تحميل الورق

- التحميل والطباعة باستخدام درج الورق
- التحميل والطباعة باستخدام الدرج متعدد الأغراض
- إزالة الورق المحشور

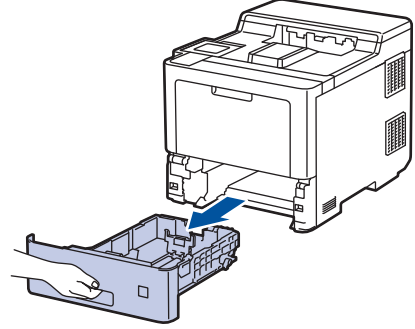
التحميل والطباعة باستخدام درج الورق

- تحميل الورق في درج الورق
- مشاكل الطباعة

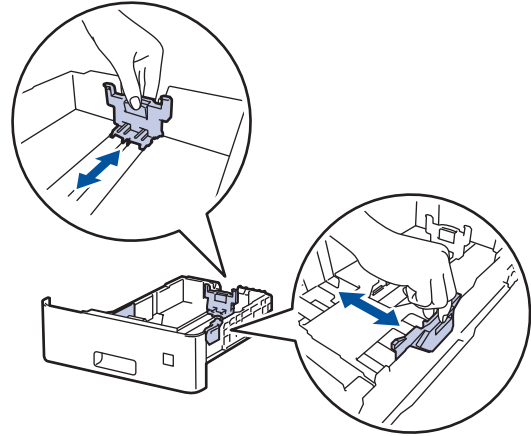
تحميل الورق في درج الورق

- في حالة تعيين إعداد "فحص الورق" على "تشغيل" اسحب درج الورق خارج الجهاز، وستظهر رسالة على شاشة LCD تسأل عما إذا كنت تريد تغيير مقاس الورق ونوعه. قم بتغيير إعدادات مقاس الورق ونوعه إذا لزم الأمر، باتباع التعليمات التي تظهر على شاشة LCD.
- عندما تقوم بتحميل ورق في الدرج بحجم ونوع مختلفين، يجب أيضًا تغيير إعدادات حجم الورق ونوعه في الجهاز أو الكمبيوتر.

1. اسحب درج الورق بشكل كامل خارج الجهاز.



2. اضغط على الأذرع الخضراء لسحب موجهات الورق لتلائم الورق.



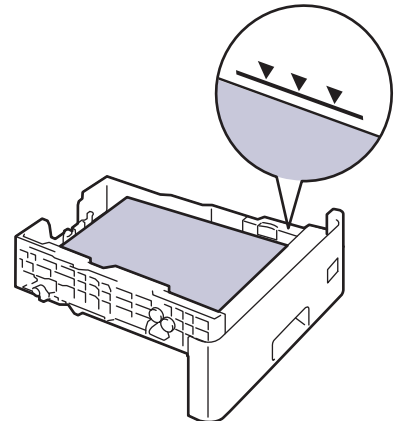
3. قم بتبوية رزمة الورق جيدًا.

4. قم بتحميل الورق في درج الورق بحيث يكون سطح الطباعة متجهًا لأسفل.

عندما تستخدم ورقًا ذا رأسية أو تمت طباعته سابقًا، قم بتحميل الورق في الاتجاه الصحيح. << معلومات ذات صلة: تغيير إعدادات الجهاز للطباعة على ورق ذي رأسية أو ورق مطبوع مسبقًا باستخدام درج الورق

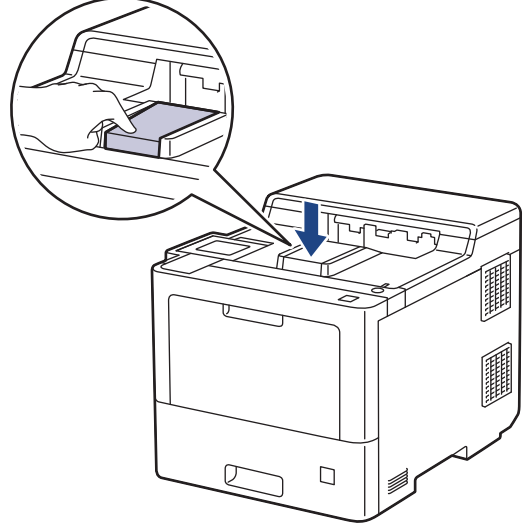
5. تأكد أن مستوى الورق تحت علامة الحد الأقصى لكمية الورق (▼▼▼).

إذ ستتسبب تعبئة الورق بشكل مفرط في انخسار الورق.



6. ادفع درج الورق بالكامل ببطء داخل الجهاز.

7. ادفع مسند الدعم لفتحه لمنع انزلاق الورق عن درج الإخراج المواجه للأسفل.



معلومات ذات صلة



- التحميل والطباعة باستخدام درج الورق
- تغيير إعدادات الجهاز للطباعة على ورق ذي رأسية أو ورق مطبوع مسبقًا باستخدام درج الورق


تغيير إعدادات الجهاز للطباعة على ورق ذي رأسية أو ورق مطبوع مسبقاً باستخدام درج الورق


عندما تستخدم ورقًا ذا رأسية أو تمت طباعته سابقًا للطباعة على الوجهين، قم بتغيير إعدادات الجهاز.


- لا تتم بتحميل أنواع وأحجام مختلفة من الورق في درج الورق في نفس الوقت. فقد يتسبب القيام بذلك في سوء تغذية الورق أو انخساره.
- إذا كان موضع الطباعة غير محاذي للورق ذي الرأسية أو الكائنات المطبوعة مسبقًا، فيمكن ضبط موضع الطباعة باستخدام إعداد موضع الطباعة لدرج الورق.

الاتجاه

للطباعة على وجه واحد • لأسفل • الحافة العليا في اتجاه الجانب الأمامي لدرج الورق	
للطباعة التفاضلية على الوجهين (تجليد الحافة الطويلة) • لأعلى • الحافة السفلية في اتجاه الجانب الأمامي لدرج الورق	

1. اضغط على  Settings (الإعدادات) < All Settings (جميع الإعدادات) < Printer (الطابعة) < sided-2 (على الوجهين) < Single Image (صورة واحدة) < sided Feed-2 (تغذية على الوجهين).

2. اضغط على .

معلومات ذات صلة 

- تحميل الورق في درج الورق

التحميل والطباعة باستخدام الدرج متعدد الأغراض

يمكنك تحميل ورق رقيق، أو ورق سميك، أو ورق معاد تدويره، أو ورق مقوى، أو ورق لامع، أو ورق ذو رأسية، أو ورق ملون أو الملصقات، أو حتى 100 ورقة من الورق العادي أو حتى خمسة عشر طرف في الدرج متعدد الأغراض.

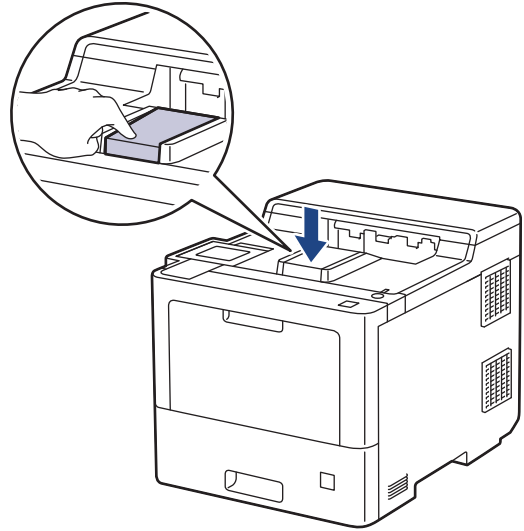
- تحميل الورق في الدرج متعدد الأغراض
- تحميل الملصقات وطباعتها باستخدام درج متعدد الأغراض
- تحميل المطاريق وطباعتها باستخدام درج متعدد الأغراض
- مشاكل الطباعة

تحميل الورق في الدرج متعدد الأغراض

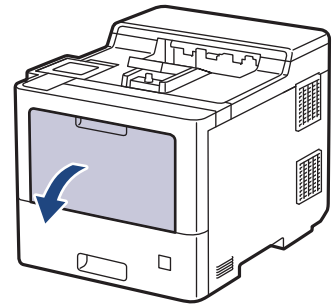
عندما تقوم بتحميل ورق في الدرج بحجم ونوع مختلفين، يجب أيضًا تغيير إعدادات حجم الورق ونوعه في الجهاز أو الكمبيوتر.

- ورق عادي
- ورق رقيق
- ورق سميك
- ورق معاد تدويره
- ورق مقوى
- ورق لامع
- ورق ذو رأسية
- ورق ملون

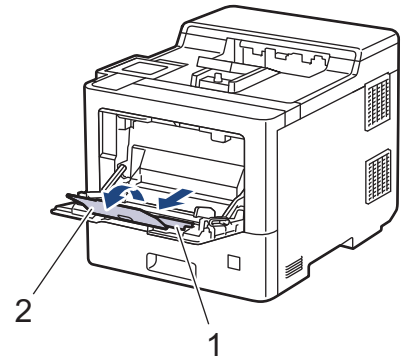
1. ادفع مسند الدعم لفتحته لمنع انزلاق الورق عن درج الإخراج المواجه للأسفل.



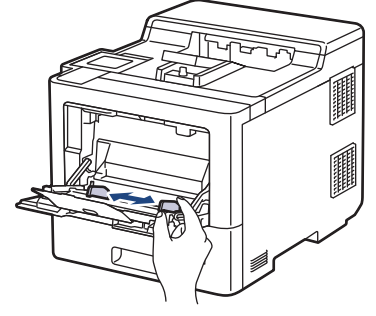
2. افتح الدرج متعدد الأغراض وانخفضه لأسفل برفق.



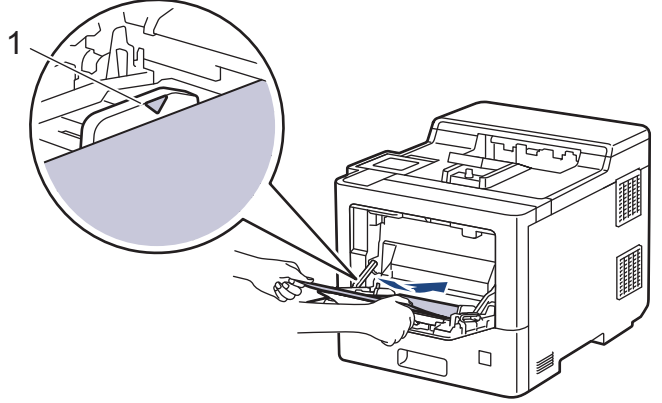
3. اسحب دعامه الدرج متعدد الأغراض (1) وافتح المسند (2).



4. قم بتحميل موجهات الورق في الدرج متعدد الأغراض لتكون ملائمة لعرض الورق الذي تستخدمه.



5. قم بتحميل الورق بحيث يكون سطح الطباعة مواجهًا لأعلى في الدرج متعدد الأغراض.



- تأكد أن مستوى الورق تحت علامة الحد الأقصى لكمية الورق (1).
- عند استخدام ورق لامع، ضع ورقة واحدة فقط في المرة في الدرج متعدد الأغراض لتجنب انحشار الورق.
- عندما تستخدم ورقًا ذا رأسية أو تمت طباعته سابقًا، قم بتحميل الورق في الاتجاه الصحيح. «معلومات ذات صلة: تغيير إعدادات الجهاز للطباعة على ورق ذي رأسية أو ورق مطبوع مسبقًا باستخدام درج متعدد الأغراض»

معلومات ذات صلة

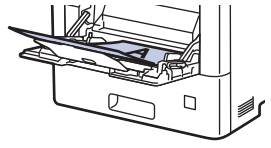

- التحميل والطباعة باستخدام الدرج متعدد الأغراض
- تغيير إعدادات الجهاز للطباعة على ورق ذي رأسية أو ورق مطبوع مسبقًا باستخدام درج متعدد الأغراض


تغيير إعدادات الجهاز للطباعة على ورق ذي رأسية أو ورق مطبوع مسبقًا باستخدام الدرج متعدد الأغراض


عندما تستخدم ورقًا ذا رأسية أو تمت طباعته سابقًا للطباعة على الوجهين، قم بتغيير إعدادات الجهاز.

- لا تتم بتحميل أنواع وأحجام مختلفة من الورق في الدرج الورق في نفس الوقت. فقد يتسبب القيام بذلك في سوء تغذية الورق أو انخساره.
- إذا كان موضع الطباعة غير محاذي للورق ذي الرأسية أو الكائنات المطبوعة مسبقًا، فيمكن ضبط موضع الطباعة باستخدام إعداد موضع الطباعة للدرج متعدد الأغراض.

الاتجاه

للطباعة على وجه واحد • لأعلى • الحافة العليا أولاً	
للطباعة التلقائية على الوجهين (تجليد الحافة الطولية) • لأسفل • الحافة السفلية أولاً	

1. اضغط على  Settings (الإعدادات) < All Settings (جميع الإعدادات) < Printer (الطابعة) < sided-2 (على الوجهين) < Single Image (صورة واحدة) < sided Feed-2 (تغذية على الوجهين).

2. اضغط على .

معلومات ذات صلة

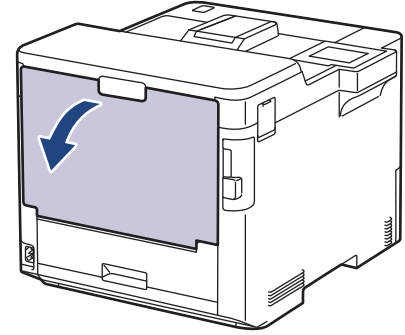
- تحميل الورق في الدرج متعدد الأغراض

تحميل المصقات وطباعتها باستخدام درج متعدد الأغراض

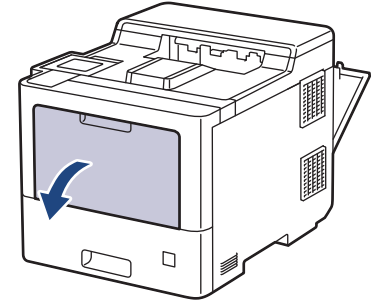
عند سحب الغطاء الخلفي (درج الإخراج للطباعة المواجهة للأعلى) إلى أسفل، يصبح الجهاز به مسار ورق مستقيم من الدرج متعدد الأغراض وصولاً إلى الجزء الخلفي من الجهاز. استخدم ملقم الورق وطريقة الإخراج هذه عند الطباعة على المصقات.

عندما تقوم بتحميل ورق في الدرج بحجم ونوع مختلفين، يجب أيضًا تغيير إعدادات حجم الورق ونوعه في الجهاز أو الكمبيوتر.

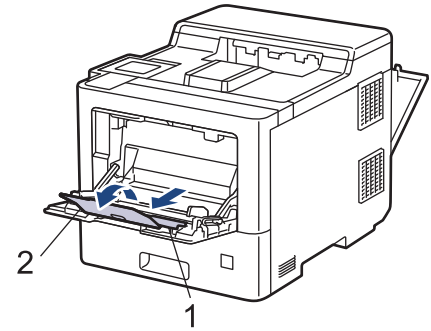
1. افتح الغطاء الخلفي للجهاز (درج الإخراج المواجه للأعلى).



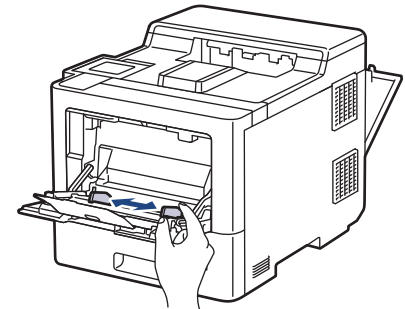
2. بالجانب الأمامي للجهاز، افتح الدرج متعدد الأغراض واخفضه لأسفل برفق.



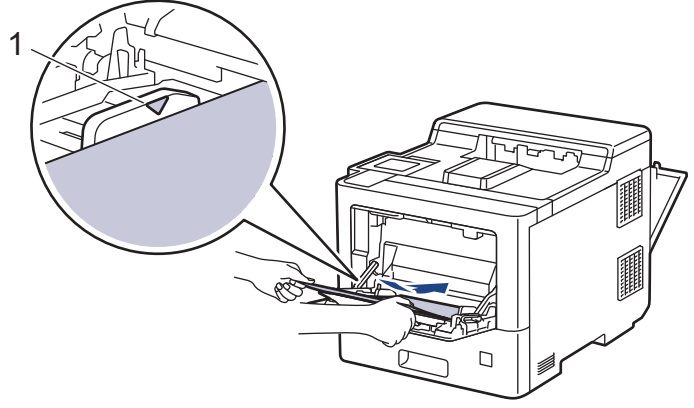
3. اسحب دعامه الدرج متعدد الأغراض (1) وافتح المسند (2).



4. قم بتحرير موجهات الورق في الدرج متعدد الأغراض لتكون ملائمة لعرض المصقات التي تستخدمها.



5. تمّ بتحميل المصقات بحيث يكون سطح الطباعة مواجهاً لأعلى في الدرج متعدد الأغراض.



تأكد أن مستوى المصقات تحت علامة الحد الأقصى لكمية الورق (1).

6. تمّ بتغيير تفضيلات الطباعة الخاصة بك في شاشة الطباعة.

7. أرسل محمّة الطباعة إلى الجهاز.

8. بعد قيام الجهاز بالطباعة، اغلق الغطاء الخلفي (درج الاخراج للطباعة المواجه للاعلى) حتى يستقر في وضع الإغلاق.

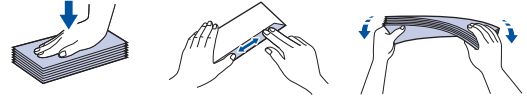
معلومات ذات صلة



• التحميل والطباعة باستخدام الدرج متعدد الأغراض

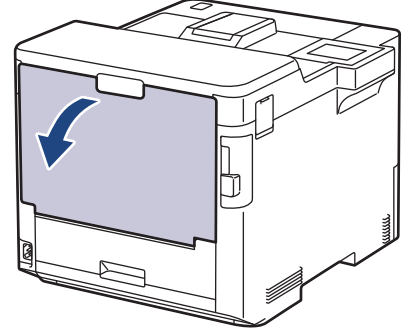
تحميل المظاريف وطباعتها باستخدام الدرج متعدد الأغراض

يمكنك تحميل حتى خمسة عشر ظرف في الدرج متعدد الأغراض.
قبل التحميل، اضغط على زوايا وجوانب المظاريف لكي تصبح مستوية بأقصى قدر ممكن.

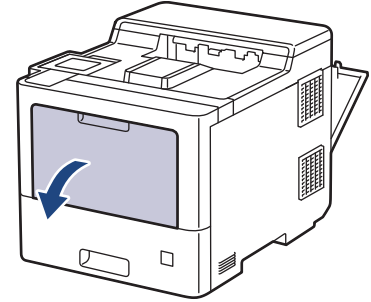


عندما تقوم بتحميل ورق في الدرج بحجم ونوع مختلفين، يجب أيضًا تغيير إعدادات حجم الورق ونوعه في الجهاز أو الكمبيوتر.

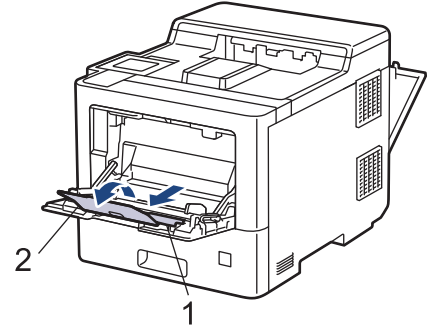
1. افتح الغطاء الخلفي للجهاز (درج الإخراج المواجه للأعلى).



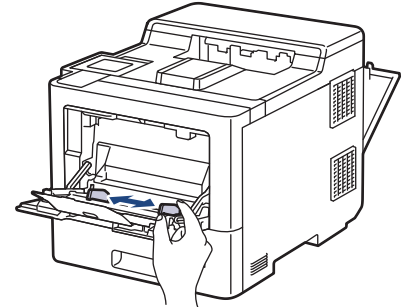
2. بالجانب الأمامي للجهاز، افتح الدرج متعدد الأغراض واخفضه لأسفل برفق.



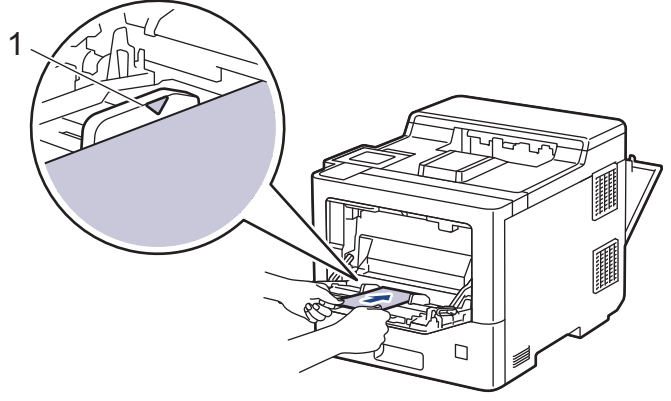
3. اسحب دعامه الدرج متعدد الأغراض (1) وافتح المسند (2).



4. قم بتمرير موجات الورق في الدرج متعدد الأغراض لتكون ملائمة لعرض المظاريف التي تستخدمها.



5. تم بتحميل الورق بحيث يكون سطح الطباعة مواجهًا لأعلى في الدرج متعدد الأغراض.



تم بتحميل حتى 15 أظرف في الدرج متعدد الأغراض بحيث يكون سطح الطباعة مواجهًا للأعلى. تأكد أن مستوى الأظرف تحت علامة الحد الأقصى لكمية الورق (1). قد يتسبب تحميل أكثر من 15 أظرف في انحشار الورق.

6. تم بتغيير تفضيلات الطباعة الخاصة بك في مربع حوار "الطباعة".

الإعدادات	خيارات للمظاريف
حجم الورق	Com-10
	DL
	C5
	Monarch
نوع الوسائط	ورق مفلفات
	مفلف سميك
	مفلف رقيق

7. أرسل محممة الطباعة إلى الجهاز.

8. بعد قيام الجهاز بالطباعة، اغلق الغطاء الخلفي (درج الإخراج للطباعة المواجه للآعلى) حتى يستقر في وضع الإغلاق.

معلومات ذات صلة



- التحميل والطباعة باستخدام الدرج متعدد الأغراض


إعدادات الورق

- تغيير حجم الورق ونوعه
- تغيير إعداد فحص الورق
- إزالة الورق المحشور

تغيير حجم الورق ونوعه

عند تغيير حجم ونوع الورق الذي تقوم بتحميله في الدرج، يجب عليك تغيير إعدادات حجم الورق ونوعه على شاشة LCD في نفس الوقت.



1. اضغط على  Settings (الإعدادات) < All Settings (جميع الإعدادات) < General Setup (الإعداد العام) < Tray Setting (إعداد الدرج) < Paper Type (نوع الورق).
2. اضغط على ▲ أو ▼ لعرض خيارات درج الورق، ثم اضغط على الخيار الذي ترغب فيه.
3. اضغط على ▲ أو ▼ لعرض خيارات نوع الورق، ثم اضغط على الخيار الذي ترغب فيه.
4. اضغط على .
5. اضغط على ▲ أو ▼ لعرض الخيار Paper Size (حجم الورق)، ثم اضغط على Paper Size (حجم الورق).
6. اضغط على ▲ أو ▼ لعرض خيارات درج الورق، ثم اضغط على الخيار الذي ترغب فيه.
7. اضغط على ▲ أو ▼ لعرض خيارات حجم الورق، ثم اضغط على الخيار الذي ترغب فيه.
8. اضغط على .

معلومات ذات صلة 

• إعدادات الورق

تغيير إعداد فحص الورق

عندما تقوم بتشغيل إعداد "التحقق من الورق" على جهازك، يعرض الجهاز رسالة عند إزالة درج الورق أو تحميل الورق عبر الدرج متعدد الأغراض تطالبك بتغيير حجم الورق ونوعه. الإعداد الافتراضي هو on (تشغيل).

1. اضغط على  Settings (الإعدادات) < All Settings (جميع الإعدادات) < General Setup (الإعداد العام) < Tray Setting (إعداد الدرج) < Check Paper (فحص الورق).
2. اضغط على On (تشغيل) أو Off (إيقاف تشغيل).
3. اضغط على .

معلومات ذات صلة

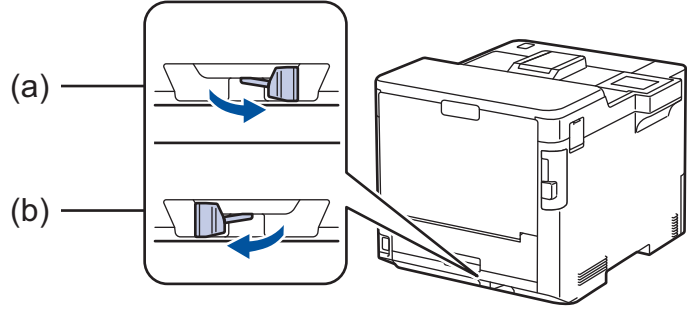
- إعدادات الورق

تغيير حجم الدرّج للطباعة على الوجهين

عند الطباعة على كلا جانبي الورق، يجب عليك تعيين حجم طباعة الورق على الوجهين على حجم الورق. إذا لم يتم تعيين درّج الطباعة على الوجهين، فلن تتم تغذية الورق بشكل صحيح، مما سيؤدي إلى انحراف المطبوعات أو انحسار الورق.

لا تتوفر هذه الميزة في بعض البلدان.

1. مرر الذراع الموجود في درّج الطباعة على الوجهين نحو حجم الورق الصحيح.



a. حجم A4 (للورق بحجم A4)

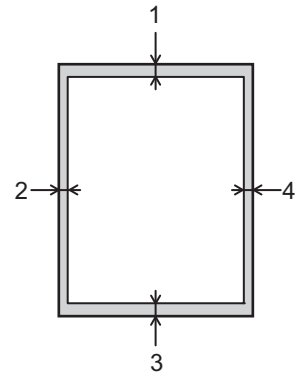
b. Letter (للورق بحجم Letter, Legal, Mexico Legal, India Legal, Folio)

معلومات ذات صلة

• التعامل مع الورق

المنطقة غير القابلة للطباعة

توضح المقاييس بالجدول أدناه الحد الأقصى للمناطق غير القابلة للطباعة من حواف أكثر أحجام الورق شائعة الاستخدام. وقد تختلف المقاييس باختلاف حجم الورق أو الإعدادات المحددة في التطبيق الذي تستخدمه.



لا تحاول الطباعة داخل هذه المناطق، فلن يعكس المستند المطبوع أي شيء موجود في هذه المناطق.

الاستخدام	حجم المستند	الجزء العلوي (1) الجزء السفلي (3)	الجانب الأيسر (2) الجانب الأيمن (4)
طباعة	Letter	4,2 ملم	4,2 ملم
	A4	4,2 ملم	4,2 ملم
	Legal	4,2 ملم	4,2 ملم

معلومات ذات صلة



• التعامل مع الورق

استخدام الورق الخاص

احرص دائماً على اختبار عينات من الورق قبل الشراء لضمان الحصول على الأداء المطلوب.

- "لا" تستخدم ورق طباعة نفث الحبر لأنه قد يؤدي إلى انخسار الورق أو إتلاف جهازك.
- إذا استخدمت ورقاً مقوى أو ورقاً خشن السطح أو ورقاً متجعداً أو متغضناً، فقد يقدم الورق أداءً منخفضاً.
- تم تخزين الورق في عبوته الأصلية واجعلها مغلقة. واحتفظ بالورق مستويًا وبعيدًا عن الرطوبة والحرارة وأشعة الشمس المباشرة.

هام

قد لا تؤدي بعض أنواع الورق وظائفها بشكل جيد أو قد تتسبب في تلف جهازك.

لا تستخدم الورق:

- الخشن جدًا
- اللامع أو الناعم جدًا
- المجعد أو الملتوي
- المطلي أو المصقول كيميائياً
- النالف أو المجعد أو المطوي
- الذي يتجاوز مواصفات الوزن الموصى بها المذكورة في هذا الدليل
- الذي يحتوي على ألسنة أو دبابيس
- ذو الرأسية الذي يستخدم أحياناً ذات درجة حرارة منخفضة أو التصوير الحراري
- متعدد الأجزاء أو الخالي من الكربون
- المصمم للطباعة بنفث مسحوق الحبر

إذا كنت تستخدم أيًا من أنواع الورق المدرجة أعلاه، فإنها قد تؤدي إلى إتلاف جهازك. وهذا الإلتلاف لا يشمل أي ضمان من Brother أو اتفاقية خدمة.

معلومات ذات صلة

- التعامل مع الورق
- مواضيع ذات صلة:
- إزالة الورق المحشور

- الطباعة من الكمبيوتر الخاص بك (نظام التشغيل Windows)
- الطباعة من الكمبيوتر الخاص بك (نظام التشغيل Mac)
- الطباعة الآمنة باستخدام محرك أقراص فلاش USB
- طباعة البيانات مباشرةً من محرك أقراص فلاش USB
- طباعة نسخ مكررة
- إلغاء مهمة طباعة
- اختبار الطباعة

الطباعة من الكمبيوتر الخاص بك (نظام التشغيل Windows)

- طباعة مستند (Windows)
- إعدادات الطباعة (نظام التشغيل Windows)
- الطباعة الآمنة (نظام التشغيل Windows)
- تغيير إعدادات الطباعة الافتراضية (نظام التشغيل Windows)
- طباعة مستند باستخدام برنامج تشغيل الطابعة BR-Script3 (مضاهاة لغة PostScript[®] 3[™]) (نظام التشغيل Windows)
- مراقبة حالة الجهاز من الكمبيوتر (نظام التشغيل Windows)

طباعة مستند (Windows)

1. حدد أمر الطباعة في التطبيق الخاص بك.
2. حدد **Brother XXX-XXXX** (حيث يمثل XXXX اسم الطراز الذي بجوزتك)، ثم انقر فوق خصائص الطباعة أو زر التفضيلات. يظهر إطار برنامج تشغيل الطابعة.

×
؟
تفضيلات الطباعة

XXX-XXXX series
brother

ملفات تعريف الطباعة
إعدادات متقدمة
إعدادات أساسية

▼ A4

أفقي عمودي

ترتيب النسخ 1

▼ ورق عادي

▼ دقيقة (فلة 24.0 نقطة لكل بوصة)

▼ تلقائي

▼ المستند (مختلط)

إعدادات...

حجم الورق

الاتجاه

عدد النسخ

نوع الوسائط

جودة الطباعة

ملون / أحادي

نوع المستند

▼ عادية

▼ من اليمين، ثم إلى الأسفل

▼

▼ على الوجهين

إعدادات على الوجهين...

صفحات متعددة

ترتيب الصفحات

خط الحواشي

على الوجهين / كتيب

▼ تحديد تلقائي

▼ مثل الصفحة الأولى

افتراضي

مصدر الورق

الصفحة الأولى

الصفحات الأخرى

حجم الورق : A4
 297 × 210 ملم
 (11.7 × 8.3 بوصة)

نوع الوسائط : ورق عادي
 عدد النسخ : 1

جودة الطباعة : دقيقة (فلة 24.0 نقط...)
 على الوجهين / كتيب : على الوجهين

تغيير الحجم : إيثاف
 العلامة المائية : إيثاف
 طباعة آمنة : إيثاف

إضافة ملف تعريف...

الدعم...

تعليمات
إلغاء
موافق

3. تأكد من تحميل حجم الورق الصحيح في درج الورق.
 4. انقر فوق القائمة المنسدلة **حجم الورق** ثم حدد حجم الورق لديك.
 5. في الحقل **الاتجاه**، حدد إما الخيار **عمودي** أو **أفقي** لتعيين اتجاه المطبوعات.
-
- إذا كان التطبيق لديك يحتوي على إعداد مشابه، فنوصيك بتعيين الاتجاه باستخدام التطبيق.
6. اكتب عدد النسخ (من 1 إلى 999) التي تريدها في الحقل **عدد النسخ**.
 7. انقر فوق القائمة المنسدلة **نوع الوسائط**، ثم حدد نوع الورق الذي تستخدمه.
 8. لطباعة العديد من الصفحات على ورقة واحدة، أو في طباعة صفحة واحدة من المستند على عدة أوراق، فانقر فوق القائمة المنسدلة **صفحات متعددة**، ثم حدد الخيارات التي تريدها.
 9. قم بتغيير إعدادات الطابعة الأخرى إذا لزم الأمر.
 10. انقر فوق **موافق**.
 11. أكمل عملية الطباعة.



- الطباعة من الكمبيوتر الخاص بك (نظام التشغيل Windows)
- مواضيع ذات صلة:
- إزالة الورق المحشور
- إعدادات الطباعة (نظام التشغيل Windows)

إعدادات الطباعة (نظام التشغيل Windows)

<< علامة التبويب إعدادات أساسية
<< علامة التبويب إعدادات متقدمة

علامة التبويب إعدادات أساسية

✕ ؟
تفضيلات الطباعة

XXX-XXXX series
brother

ملفات تعريف الطباعة

A4

عمودي أفقي

ترتيب النسخ 1

ورق عادي

دقيقة (خانة 2400 نقطة لكل بوصة)

تلقائي

المستند (مختلط)

إعدادات...

عادية

من اليمين، ثم إلى الأسفل

على الوجهين

إعدادات على الوجهين...

مصدر الورق

تحديد تلقائي

مثل الصفحة الأولى

افتراضي

إعدادات متقدمة

حجم الورق

الاتجاه

عدد النسخ

نوع الوسائط

جودة الطباعة

ملون / أحادي

نوع المستند

صفحات متعددة

ترتيب الصفحات

خط الحواشي

على الوجهين / كتيب

مصدر الورق

الصفحة الأولى

الصفحات الأخرى



حجم الورق : A4
210 × 297 ملم
(8.3 × 11.7 بوصة)

نوع الوسائط : ورق عادي
عدد النسخ : 1

جودة الطباعة : دقيقة (خانة 2400 نقط...)
على الوجهين / كتيب : على الوجهين
تغيير الحجم : إيقاف
العلامة المائية : إيقاف
طباعة آمنة : إيقاف

إضافة ملف تعريف...

الدعم...

تعليمات
إلغاء
موافق

1. حجم الورق

حدد حجم الورق الذي تريد استخدامه. يمكنك إما الاختيار من أحجام الورق القياسية أو إنشاء حجم ورق مخصص.

2. الاتجاه

حدّد اتجاه المطبوعات (رأسي أو أفقي).

إذا كان التطبيق لديك يحتوي على إعداد مشابه، فنوصيك بتعيين الاتجاه باستخدام التطبيق.

3. عدد النسخ

اكتب عدد النسخ (من 1 حتى 999) التي ترغب في طباعتها في هذا الحقل.

ترتيب النسخ

حدّد هذا الخيار لطباعة مجموعات من المستندات متعددة الصفحات في الترتيب الأصلي للصفحات. عند تحديد هذا الخيار، سيتم طباعة نسخة واحدة كاملة من مستندك، ثم تم إعادة طباعتها وفقاً لعدد النسخ الذي تختاره. في حالة عدم تحديد هذا الخيار، سيتم حينئذ طباعة كل صفحة وفقاً لعدد النسخ الذي تم اختياره قبل طباعة الصفحة التالية من المستند.

4. نوع الوسائط

حدد نوع الوسائط الذي تريد استخدامه. للحصول على أفضل نتائج للطباعة، يقوم الجهاز بضبط إعدادات الطباعة تلقائيًا وفقًا لنوع الوسائط المحدد.

5. جودة الطباعة

حدد جودة الطباعة المطلوبة. ونظرًا لارتباط جودة الطباعة بالسرعة، كلما زادت الجودة، تطلب الأمر وقتًا أطول لطباعة المستند.

6. ملون / أحادي

حدد إعدادات ألوان/أحادي لاستخدامها.

ملاحظة

- إن مستشعر اللون الخاص بالجهاز حساس جدًا وقد يتعامل مع النصوص السوداء الباهتة أو الخلفيات شبه البيضاء على أنها ألوان. إن كنت تعرف أن المستند الخاص بك باللون الأبيض والأسود وتريد المحافظة على مسحوق حبر الألوان، فحدد الوضع **أحادي**.
- إذا وصل مسحوق الحبر الأزرق أو الأرجواني أو الأصفر إلى نهاية عمره الافتراضي أثناء طباعة مستند ألوان، فسيتعذر إكمال مهمة الطباعة. ويمكنك إلغاء مهمة الطباعة المعنونة وتحديد بدء مهمة الطباعة مرة أخرى في الوضع **أحادي**. طالما كان هناك حبر أسود متوفر.

7. نوع المستند

حدّد نوع المستند الذي ترغب في طباعته.

الزر إعدادات

حدّد الإعدادات المتقدمة مثل وضع الألوان.

وضع الألوان

حدّد وضع الألوان ليناسب تفضيلاتك.

استيراد

لضبط تهيئة الطباعة لصورة محددة، انقر فوق **إعدادات**. عندما تنتهي من ضبط معلمات الصور، مثل السطوع والتباين، قم باستيراد تلك الإعدادات في صورة ملف تهيئة طباعة. استخدم الخيار **تصدير...** لإنشاء ملف تهيئة طباعة من الإعدادات الحالية.

تصدير...

لضبط تهيئة الطباعة لصورة محددة، انقر فوق **إعدادات**. عندما تنتهي من ضبط معلمات الصور، مثل السطوع والتباين، قم بتصدير تلك الإعدادات في صورة ملف تهيئة طباعة. استخدم الخيار **استيراد** لتحميل ملف تهيئة تم تصديره من قبل.

تحسين اللون الرمادي

حدّد هذا الخيار لتحسين جودة صورة المناطق المظلمة.

تحسين الطباعة باللون الأسود

إذا تعذرت طباعة رسم باللون الأسود على نحو صحيح، فحدد هذا الإعداد.

تحسين طباعة النقوش

حدد هذا الخيار لتحسين طباعة الأنماط إذا كانت الأنماط ومستندات التعبئة المطبوعة مختلفة عن مستندات التعبئة والأنماط التي تشاهدها على شاشة الكمبيوتر.

8. صفحات متعددة

حدّد هذا الخيار لطباعة صفحات متعددة على ورقة واحدة أو طباعة صفحة واحدة من المستند على أوراق متعددة.

ترتيب الصفحات

حدّد ترتيب الصفحات عند طباعة صفحات متعددة على ورقة واحدة.

خط المواشي

حدّد نوع الحد المراد استخدامه عند طباعة صفحات متعددة على ورقة واحدة.

9. على الوجهين / كتيب (متوفر لطرز معينة فقط)

حدّد هذا الخيار للطباعة على كلا وجهي الورقة أو لطباعة مستند بتنسيق كتيب باستخدام ميزة الطباعة على الوجهين.

الزر إعدادات على الوجهين

انقر فوق هذا الزر لتحديد نوع التجليد على الوجهين. تتوفر أربعة أنواع من التجليد على الوجهين لكل اتجاه.

10. مصدر الورق

حدّد إعداد مصدر الورق وفقًا لظروف الطباعة أو الغرض منها.

4. طباعة رأس وتذييل الصفحة

حدّد هذا الخيار لطباعة التاريخ والوقت واسم المستخدم المخصص لتسجيل الدخول إلى جهاز الكمبيوتر في المستند.

5. وضع توفير حبر التصوير

حدد هذه الميزة للمحافظة على مسحوق الحبر باستخدام قدر أقل منه لطباعة المستندات، ستظهر المطبوعات أقل وضوحاً إلا أنها تظل مقروءة.

6. طباعة آمنة

تضمن هذه الميزة عدم طباعة المستندات السرية أو الحساسة حتى تقوم بإدخال كلمة مرور في لوحة التحكم بالجهاز.

7. المسؤول

تتيح لك هذه الميزة تغيير كلمة مرور المسؤول وتقييد وظائف الطباعة المختلفة.

8. مصادقة المستخدم

تتيح لك هذه الميزة تأكيد القبول لكل مستخدم.

9. درج الإخراج (متوفر لطرز معينة فقط)

حدّد درج الإخراج للصفحات المطبوعة.

10. الزر خيارات الطباعة الأخرى

وقت السكون

حدد هذا الخيار لتعيين الجهاز بحيث يمكنه الدخول في وضع السكون مباشرة بعد الطباعة.

الماكرو/الستريم

حدّد هذه الميزة لطباعة نموذج الكتروني (ماكرو/مجرى)، قم بتخزينه في ذاكرة الجهاز، كترابك على محمّة الطباعة.

تحسين المطبوعات

حدّد هذا الخيار لتقليل مقدار الورق المتجمع وتحسين تثبيت الحبر.

تخطي الصفحة الفارغة

استخدم هذا الخيار للسماح لبرنامج تشغيل الطابعة بأن يكتشف الصفحات الفارغة تلقائياً ويقوم باستئنائها من الطباعة.

لون أحمر خاص (ممتاحة فقط لبعض الدول)

استخدم ألوان حمراء متعددة لتلبية احتياجاتك. إن رضيت بالألوان المقترحة، فحدد استخدام اللون الأحمر المستحسن. إن لم تكن ترضى بالألوان التي نوصي بها، فحدد تحديد لون أحمر آخر. انقر فوق الزر طباعة ورقة اللون الأحمر وحدد رقم لون أحمر آخر. أدخل رقم اللون في المربع أدخل رقم اللون.

ملاحظة

- إن اللون الأحمر الموضح هو مجرد عينة لصورة، ويُرجى العلم بأنه قد يحدث فارق بين الصورة واللون الأحمر الفعلي المطبوع.
- للحصول على أفضل تأثير خرج، عندما تحدد الوضع لون أحمر خاص، تصبح وضع توفير حبر التصوير غير متاحة. إن أردت استخدام وضع توفير حبر التصوير، أغلق وضع لون أحمر خاص.

وضع TrueType

الوضع

حدّد كيفية معالجة الخطوط للطباعة.

استخدام خطوط TrueType بالطابعة (متوفر لطرز معينة فقط)

حدّد ما إذا كنت تريد استخدام الخطوط المدججة لمعالجة الخطوط.

إعدادات التوفير

حدّد هذا الخيار لتقليل تشوش الطباعة.

معلومات ذات صلة

- الطباعة من الكمبيوتر الخاص بك (نظام التشغيل Windows)

مواضيع ذات صلة:

- وحدة صندوق الإخراج
- طباعة مستند (Windows)

الطباعة الآمنة (نظام التشغيل Windows)

استخدم ميزة «طباعة آمنة» لضمان عدم طباعة المستندات السرية أو الحساسة حتى تقوم بإدخال كلمة مرور في لوحة التحكم بالجهاز.

يتم حذف البيانات الآمنة من الجهاز عندما تقوم بإيقاف تشغيله.

1. حدد أمر الطباعة في التطبيق الخاص بك.
2. حدد **Brother XXX-XXXX** (حيث يمثل XXXX اسم الطراز الذي بجوزتك)، ثم انقر فوق خصائص الطباعة أو زر التفضيلات. تظهر نافذة برنامج تشغيل الطابعة.
3. انقر فوق علامة التبويب **إعدادات متقدمة**.
4. انقر فوق الزر **إعدادات في الحقل طباعة آمنة**.
5. حدد خانة الاختيار **طباعة آمنة**.
6. اكتب كلمة المرور المكونة من أربعة أرقام في الحقل **كلمة المرور**.
7. اكتب اسم المستخدم واسم المهمة في حقل النص، إن لزم الأمر.
8. انقر فوق **موافق**، لإغلاق النافذة **إعدادات الطباعة الآمنة**.
9. انقر فوق **موافق**.
10. اكمل عملية الطباعة.
11. من لوحة التحكم الخاصة بالجهاز، اضغط على **Secure Print** (طباعة آمنة).
12. اضغط على ▲ أو ▼ لعرض أسماء المستخدمين، ثم اضغط لتحديد اسم المستخدم الخاص بك.
13. أدخل كلمة المرور المكونة من أربعة أرقام، ثم اضغط على **OK** (موافق).
14. اضغط على ▲ أو ▼ لعرض مهمة الطباعة، ثم اضغط عليها.
15. أدخل عدد النسخ الذي تريده.
16. اضغط على **Start** (بدء).

بعد طباعة البيانات الآمنة، سيتم مسحها من ذاكرة الجهاز.

معلومات ذات صلة




• الطباعة من الكمبيوتر الخاص بك (نظام التشغيل Windows)

تغيير إعدادات الطباعة الافتراضية (نظام التشغيل Windows)

عندما تغير إعدادات الطباعة الخاصة بتطبيق ما، تنطبق التغييرات فقط على المستندات المطبوعة باستخدام هذا التطبيق. لتغيير إعدادات الطباعة لجميع تطبيقات نظام التشغيل Windows، لا بد من تهيئة خصائص برنامج تشغيل الطباعة.

1. قم بأحد الإجراءات التالية:

• بالنسبة لأنظمة التشغيل Windows 10، Windows Server 2016، و Windows Server 2019

انقر فوق  < طام Windows < لوحة التحكم. في مجموعة الأجهزة والصوت، انقر فوق عرض الأجهزة والطابعات.

• بالنسبة لأنظمة التشغيل Windows 8.1

حرك الماوس إلى الزاوية اليمنى السفلى لسطح المكتب. عندما يظهر شريط القائمة، انقر فوق الإعدادات، ثم انقر فوق لوحة التحكم. في مجموعة الأجهزة والصوت، انقر فوق عرض الأجهزة والطابعات.


• بالنسبة لأنظمة التشغيل Windows Server 2012 R2

انقر فوق **Control Panel (لوحة التحكم)** على الشاشة **Start**. في مجموعة **Hardware**، انقر فوق عرض الأجهزة والطابعات.

• بالنسبة لأنظمة التشغيل Windows Server 2012

حرك الماوس إلى الزاوية اليمنى السفلى لسطح المكتب. عندما يظهر شريط القائمة، انقر فوق الإعدادات، ثم انقر فوق لوحة التحكم. في مجموعة الأجهزة، انقر فوق عرض الأجهزة والطابعات.

• بالنسبة لأنظمة التشغيل Windows 7 و Windows Server 2008 R2

انقر فوق  (ابدأ) < الأجهزة والطابعات.

• بالنسبة لأنظمة التشغيل Windows Server 2008

انقر فوق  (ابدأ) < Control Panel (لوحة التحكم) < Hardware and Sound (الأجهزة والصوت) < Printers (الطابعات).

2. انقر بزر الماوس الأيمن فوق الأيقونة **Brother XXX-XXXX** (حيث XXXX هو اسم طرازك)، ثم حدد خصائص الطابعة. في حالة ظهور خيارات برنامج تشغيل الطابعة، حدد برنامج تشغيل الطابعة المستخدم.

يظهر مربع الحوار **printer properties** (خصائص الطابعة).

3. انقر فوق علامة التبويب **عام**، ثم انقر فوق الزر **Printing Preferences...** (تفضيلات الطباعة...) أو التفضيلات....

يظهر مربع حوار برنامج تشغيل الطابعة.


• تهيئة إعدادات الدرج، انقر فوق إعدادات الجهاز علامة التبويب (متوفر لطرز معينة فقط).

• لتغيير منفذ الطباعة، انقر فوق علامة التبويب المنافذ.

4. حدد إعدادات الطباعة التي تريد استخدامها كإعدادات افتراضية لجميع برامج نظام التشغيل Windows.

5. انقر فوق موافق.

6. أغلق مربع حوار خصائص الطابعة.

معلومات ذات صلة 

• الطباعة من الكمبيوتر الخاص بك (نظام التشغيل Windows)

• تهيئة إعدادات الدرج الاختياري (نظام التشغيل Windows)

تهيئة إعدادات الدرج الاختياري (نظام التشغيل Windows)

الوصول إلى خصائص الجهاز لاكتشاف الدرج الاختياري الخاص بجهازك ورقم المسلسل تلقائياً.

يكتشف برنامج تشغيل الطباعة الدرج الاختياري تلقائياً أثناء تثبيت برنامج التشغيل. إذا قمت بإضافة الدرج الاختياري بعد تثبيت برنامج التشغيل، فاتبع هذه الخطوات:

1. قم بأحد الإجراءات التالية:

- بالنسبة لأنظمة التشغيل Windows 10، Windows Server 2016، و Windows Server 2019، انقر فوق  < نظام Windows < لوحة التحكم. في مجموعة الأجهزة والصوت، انقر فوق عرض الأجهزة والطابعات.
- بالنسبة لنظام التشغيل Windows 8.1، انقر فوق  < نظام Windows < لوحة التحكم. في مجموعة الأجهزة والصوت، انقر فوق عرض الأجهزة والطابعات.
- بالنسبة لأنظمة التشغيل Windows Server 2012 R2، انقر فوق الإعدادات، ثم انقر فوق لوحة التحكم. في مجموعة الأجهزة والصوت، انقر فوق عرض الأجهزة والطابعات.
- بالنسبة لأنظمة التشغيل Windows Server 2012، انقر فوق **Control Panel (لوحة التحكم)** على شاشة **Start**. في مجموعة **Hardware**، انقر فوق عرض الأجهزة والطابعات.
- بالنسبة لأنظمة التشغيل Windows Server 2012، انقر فوق  < (ابدأ) < الأجهزة والطابعات.
- بالنسبة لأنظمة التشغيل Windows Server 2008، انقر فوق  < (ابدأ) < **Control Panel (لوحة التحكم)** < **Hardware and Sound (الأجهزة والصوت)** < **Printers (الطابعات)**.

2. انقر بزر الماوس الأيمن فوق الأيقونة **Brother XXX-XXXX** (حيث XXXX هو اسم طرازك)، ثم حدد **خصائص الطابعة**. في حالة ظهور خيارات برنامج تشغيل الطابعة، حدد برنامج تشغيل الطابعة المستخدم.

يظهر مربع الحوار **printer properties (خصائص الطابعة)**.

3. انقر فوق علامة التبويب **إعدادات الجهاز**.

4. انقر فوق الزر **اكتشاف تلقائي**.


يتم اكتشاف الدرج الاختياري ورقم المسلسل الخاص بالجهاز تلقائياً.

5. انقر فوق الزر **تطبيق**.

6. أغلق مربع حوار خصائص الطابعة.

لا تتوفر وظيفة **اكتشاف تلقائي** في حالات الجهاز التالية:

- إيقاف تشغيل مفتاح الطاقة بالجهاز.
- وجود الجهاز في بيئة شبكة مشتركة.
- عدم اتصال الجهاز وحماس الكمبيوتر الخاص بك.

معلومات ذات صلة 

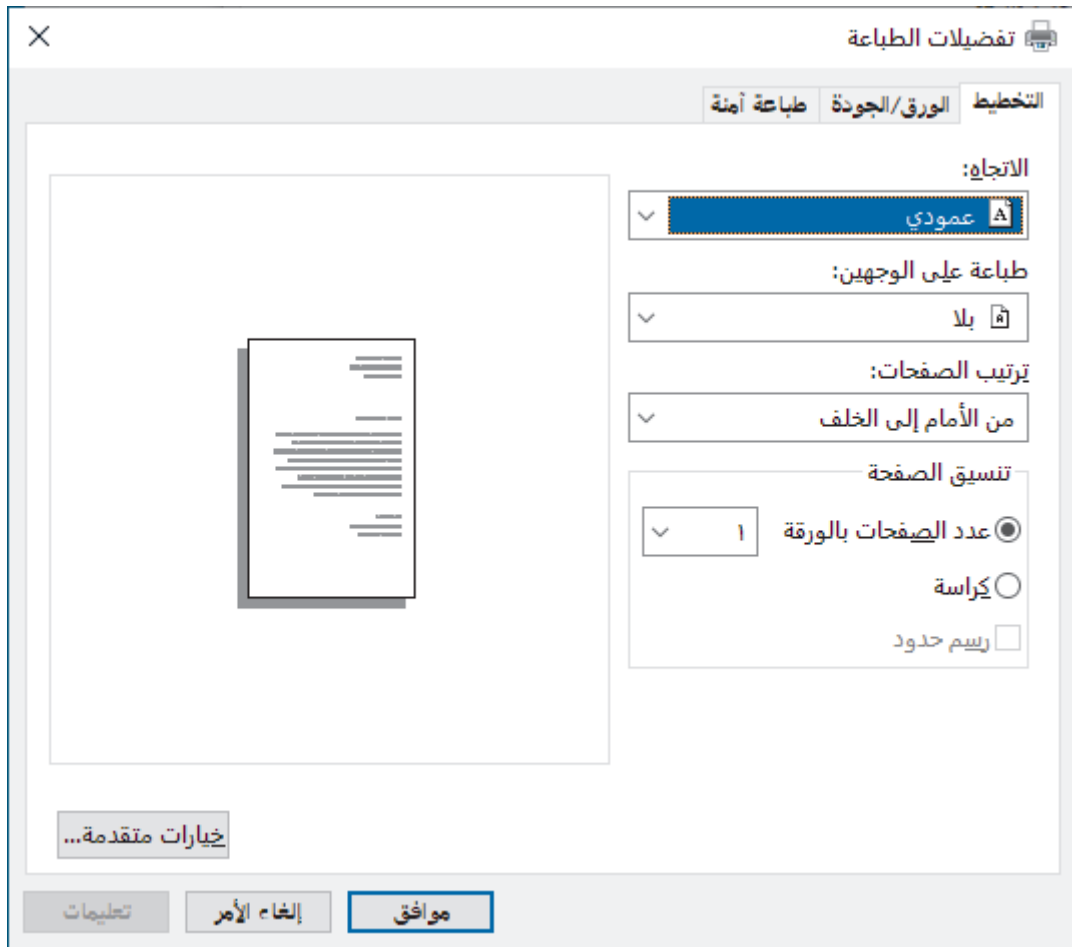
- تغيير إعدادات الطباعة الافتراضية (نظام التشغيل Windows)

طباعة مستند باستخدام برنامج تشغيل الطابعة BR-Script3 (مضاهاة لغة PostScript® 3™) (نظام التشغيل Windows)

يسمح لك برنامج تشغيل الطابعة BR-Script3 بطباعة بيانات PostScript® بمزيد من الوضوح.

انتقل إلى صفحة **Downloads** الخاصة بطرازك في support.brother.com لتثبيت برنامج تشغيل PS (برنامج تشغيل BR-Script3).

1. حدد أمر الطباعة في التطبيق الخاص بك.
2. حدد **Brother XXX-XXXX BR-Script3** (حيث يمثل XXXX اسم الطراز الخاص بك)، ثم انقر فوق زر «خصائص الطباعة» أو «تفضيلات الطباعة». يظهر إطار برنامج تشغيل الطابعة.



3. انقر فوق علامة التبويب **التخطيط**، أو **الورق/الجودة**، أو **طباعة آمنة** لتغيير إعدادات الطباعة الأساسية. (متوفر لطرز معينة فقط)
4. انقر فوق علامة التبويب **التخطيط** أو **الورق/الجودة**، ثم انقر فوق الزر **خيارات متقدمة...** لتغيير إعدادات الطباعة المتقدمة. انقر فوق **موافق**.
4. انقر فوق **موافق**.
5. أكمل عملية الطباعة.

معلومات ذات صلة ✓

• الطباعة من الكمبيوتر الخاص بك (نظام التشغيل Windows)

مراقبة حالة الجهاز من الكمبيوتر (نظام التشغيل Windows)

Status Monitor هي أداة برمجية قابلة للتثبيت تستخدم لمراقبة حالة جهاز واحد أو أكثر، مما يسمح لك بالحصول على إشعار فوري بالأخطاء. تم بأحد الإجراءات التالية:


- انقر فوق مزودا فوق الأيقونة  في شريط المهام.
- (Windows 10, Windows Server 2016, Windows Server 2019) انقر فوق  < Brother < Brother Utilities.
- انقر فوق القائمة المنسدلة وحدد اسم الطراز الخاص بك (إذا لم يكن محددًا بالفعل). انقر فوق الأدوات في شريط التنقل الأيسر، ثم انقر فوق Status Monitor.
- (نظاما التشغيل Windows 8.1, Windows Server 2012 R2) انقر فوق القائمة المنسدلة وحدد اسم الطراز الخاص بك (إذا لم يكن محددًا بالفعل). انقر فوق الأدوات في شريط التنقل الأيسر، ثم انقر فوق Apps عندما تظهر شاشة  (إذا كنت تستخدم جهازًا يعتمد على اللمس، فاصعب لأعلى من أسفل شاشة ابدأ لإظهار شاشة Apps).
- حرك الماوس إلى الزاوية اليسرى السفلية بشاشة ابدأ وانقر فوق  (إذا كنت تستخدم جهازًا يعتمد على اللمس، فاصعب لأعلى من أسفل شاشة ابدأ لإظهار شاشة Apps).
- المس أو انقر فوق  (Brother Utilities)، ثم انقر فوق القائمة المنسدلة وحدد اسم الطراز الخاص بك (إذا لم يكن محددًا بالفعل). انقر فوق الأدوات في شريط التنقل الأيسر، ثم انقر فوق Status Monitor.
- (نظاما التشغيل Windows 8.1, Windows Server 2012) انقر فوق القائمة المنسدلة وحدد اسم الطراز الخاص بك (إذا لم يكن محددًا بالفعل). انقر فوق الأدوات في شريط التنقل الأيسر، ثم انقر فوق Status Monitor .
- (Windows 7, Windows Server 2008, Windows Server 2008 R2) انقر فوق  (أبدأ) < كافة البرامج < Brother Utilities < Brother.
- انقر فوق القائمة المنسدلة وحدد اسم الطراز الذي بحوزتك (في حالة عدم تحديده بالفعل). انقر فوق الأدوات في شريط التنقل الأيسر ثم انقر فوق Status Monitor.

استكشاف الأخطاء وإصلاحها

انقر فوق زر استكشاف الأخطاء وإصلاحها للوصول إلى موقع الويب الخاص بالدمع.

البحث عن تبديل المستهلكات

انقر فوق زر البحث عن تبديل المستهلكات لمزيد من المعلومات حول ملحقات Brother الأصلية.

معلومات ذات صلة 

• الطباعة من الكمبيوتر الخاص بك (نظام التشغيل Windows)

مواضيع ذات صلة:

• مشاكل الطباعة

الطباعة من الكمبيوتر الخاص بك (نظام التشغيل Mac)

- الطباعة باستخدام AirPrint

الطباعة باستخدام AirPrint

- إزالة الورق المحشور

الطباعة الآمنة باستخدام محرك أقراص فلاش USB

تتيح لك طباعة وحدة تخزين USB حفظ بيانات الطباعة الآمنة على محرك أقراص فلاش USB وطباعتها لاحقاً عن طريق إدخال كلمة مرور على لوحة التحكم بالجهاز.

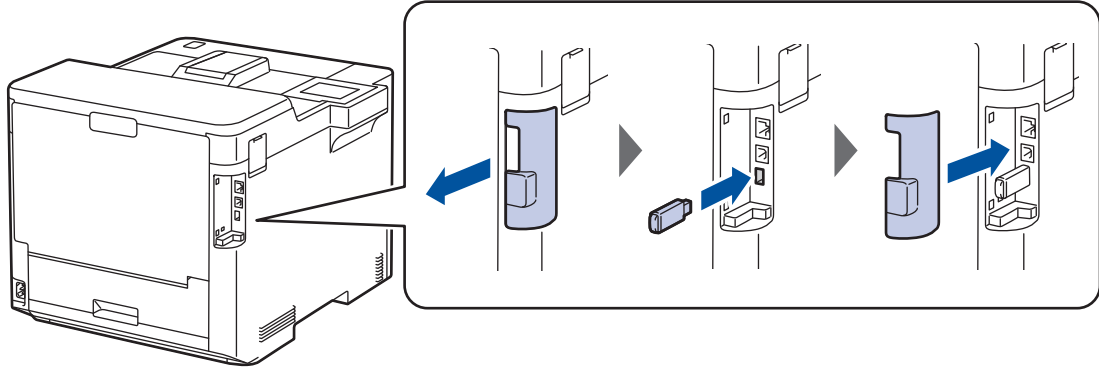
ملاحظة

متطلبات محرك أقراص فلاش USB:

- حجم التخزين: 8 جيجا أو أكثر
- التنسيق: FAT32/exFAT

للمزيد من المعلومات حول إعدادات برنامج تشغيل الطباعة، << معلومات ذات صلة

1. قم بتوصيل محرك أقراص فلاش USB بمنفذ USB (خلفي).



2. اضغط على .

3. من لوحة التحكم الخاصة بالجهاز، اضغط على Settings (الإعدادات) < All Settings (جميع الإعدادات) < Printer (الطباعة) < Job Save Location (موقع حفظ المهمة).

4. اضغط على USB flash drive (Rear port) (محرك أقراص فلاش USB (المنفذ الخلفي)). تظهر الرسالة على شاشة LCD لتهيئة محرك أقراص فلاش USB.

5. اضغط على .

6. اضغط مع الاستمرار على OK (موافق) لمدة ثانيتين للتثبيت.

يقوم الجهاز بإعادة التشغيل وتنشيط ميزة "طباعة وحدة تخزين USB".

ملاحظة

- عند إعادة تشغيل الجهاز لتنشيط ميزة طباعة وحدة تخزين USB، يتم حذف جميع المهام المخزنة وبيانات الماكرو/الجرى والخط من ذاكرة الجهاز.
- عند إعادة تشغيل الجهاز لتنشيط ميزة طباعة وحدة تخزين USB، يتم حذف بيانات الماكرو/الجرى والخط من محرك أقراص فلاش USB.

7. في برنامج تشغيل الطباعة، أكمل إعدادات الطباعة الآمنة وقم بتنفيذ أمر الطباعة في التطبيق الخاص بك.

8. من لوحة التحكم الخاصة بالجهاز، اضغط على Secure Print (طباعة آمنة).

9. اضغط على ▲ أو ▼ لعرض أسماء المستخدمين، ثم اضغط لتحديد اسم المستخدم الخاص بك.

10. أدخل كلمة المرور المكونة من أربعة أرقام، ثم اضغط على OK (موافق).

11. اضغط على ▲ أو ▼ لعرض مهمة الطباعة، ثم اضغط عليها.

12. أدخل عدد النسخ الذي تريده.

13. اضغط على Start (بدء).

يقوم الجهاز بطباعة البيانات وحذف مهمة الطباعة من محرك أقراص فلاش USB.

لا تتم بإزالة محرك أقراص فلاش USB من منفذ USB حتى يتهي الجهاز من الطباعة.

معلومات ذات صلة



- طباعة
- مواضيع ذات صلة:
- رسائل الخطأ والصيانة

طباعة البيانات مباشرة من محرك أقراص فلاش USB

يمكنك طباعة الصور مباشرة من وسائط الكاميرا الرقمية أو محرك أقراص فلاش USB. أنواع الملفات المدعومة هي PDF و JPEG و TIFF و XPS و PRN.

- محركات أقراص فلاش USB المتوافقة
- اطبع البيانات مباشرة من مشغل فلاش USB أو كاميرا رقمية تدعم التخزين كبير السعة
- قم بإنشاء ملف PRN للطباعة المباشرة (Windows)

محركات أقراص فلاش USB المتوافقة

هام

تدعم واجهة USB المباشرة فقط محركات أقراص فلاش USB والكاميرات الرقمية التي تستخدم معيار وحدة التخزين بسعة كبيرة عبر USB. أجهزة USB الأخرى غير مدعومة.

محركات أقراص فلاش USB المتوافقة	
فئة USB	فئة وحدة التخزين بسعة كبيرة عبر USB
فئة فرعية لوحدة التخزين بسعة كبيرة عبر USB	SFF-8070i أو SCSI
بروتوكول النقل	النقل الجماعي فقط
التنسيق ¹	FAT12/FAT16/FAT32/exFAT
حجم القطاع	الحد الأقصى 4096 بايت
التشفير	الأجهزة المشفرة غير مدعومة.

1 تنسيق NTFS غير مدعوم.

معلومات ذات صلة



• طباعة البيانات مباشرة من محرك أقراص فلاش USB

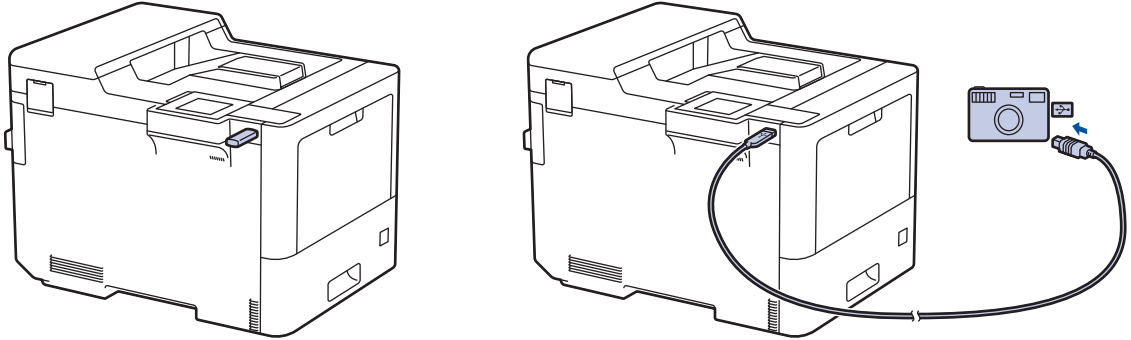
اطبع البيانات مباشرة من مشغل فلاش USB أو كاميرا رقمية تدعم التخزين كبير السعة

- تأكد أن الكاميرا الرقمية الخاصة بك في وضع التشغيل.
- يجب تبديل الكاميرا الرقمية الخاصة بك من وضع PictBridge إلى وضع Mass Storage.

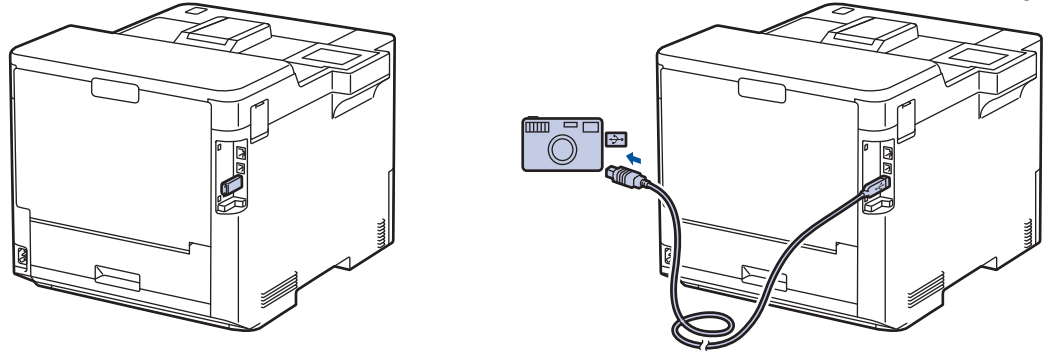
هام

لمنع تلف جهازك، لا تتم بتوصيل أي جهاز بخلاف الكاميرا الرقمية أو محرك أقراص فلاش USB بواجهة USB المباشرة.

موقع منفذ USB (العرض الأمامي)



موقع منفذ USB (الرؤية الخلفية)



1. قم بتوصيل محرك أقراص فلاش USB أو الكاميرا الرقمية بواجهة USB المباشرة. تعرض شاشة LCD رسالة Checking Image (لخص الصورة).

- في حالة حدوث خطأ، لا تظهر قائمة USB على شاشة LCD.
- عندما يكون الجهاز في وضع "السكون العميق"، لا تعرض LCD أي معلومات حتى إذا قمت بتوصيل محرك أقراص فلاش USB بواجهة USB المباشرة. اضغط على أي زر في لوحة التحكم لتنشيط الجهاز.
- إذا تم تعيين جهازك على تشغيل ميزة Secure Function Lock، فقد لا تتمكن من الطباعة من محرك أقراص فلاش USB أو كاميرا رقمية.
- إذا طالبك الجهاز باختيار منفذ USB، حدد على شاشة المس.

2. اضغط على ▲ أو ▼ لتحديد الملف الذي تريده، ثم اضغط عليه.

لطباعة فهرس للملفات المخزنة على محرك أقراص فلاش USB أو الكاميرا الرقمية، اضغط على Index Print (طباعة الفهرس) على شاشة المس. اضغط على Mono Start (بدء تشغيل أحادي) أو Colour Start (بدء الألوان) لطباعة البيانات.


3. قم بأحد الإجراءات التالية:


- لتغيير الإعدادات، اضغط على Print Settings (طباعة الإعدادات). انتقل إلى الخطوة التالية.
- إذا كنت تريد استخدام الإعدادات الافتراضية، فأدخل عدد النسخ، ثم اضغط على Mono Start (بدء تشغيل أحادي) أو Colour Start (بدء الألوان).

4. حدد إعدادات الطباعة التي تريد تغييرها:

- Print Quality (جودة الطباعة)
- Tray Use (استخدام الدرج)


- Paper Type (نوع الورق)
- Paper Size (حجم الورق)
- Multiple Page (صفحة متعددة)
- Orientation (الاتجاه)
- sided-2 (على الوجهين)
- Collate (ترتيب النسخ)
- PDF Print Options (خيارات طباعة تنسيق PDF)
- PDF Fit to Page (ملاءمة PDF للصفحة)

بناءً على نوع الملف، قد لا تظهر بعض هذه الإعدادات. 

5. اضغط على OK (موافق).
6. أدخل عدد النسخ الذي تريده.
7. اضغط على Mono Start (بدء تشغيل أحادي) أو Colour Start (بدء الألوان) لطباعة البيانات.
8. اضغط على .

هام

لا تتم إزالة محرك أقراص فلاش USB أو الكاميرا الرقمية من واجهة USB المباشرة حتى ينتهي الجهاز من الطباعة.

معلومات ذات صلة 

- طباعة البيانات مباشرةً من محرك أقراص فلاش USB

قم بإنشاء ملف PRN للطباعة المباشرة (Windows)

قد تختلف هذه التعليمات وفقًا لتطبيق الطباعة ونظام التشغيل لديك.

1. حدد أمر الطباعة في التطبيق الخاص بك.
2. حدد طرازك، ثم حدد خيار الطباعة إلى ملف.
3. أكمل عملية الطباعة.
4. أدخل المعلومات المطلوبة لحفظ الملف.

إذا طلب منك الكمبيوتر إدخال اسم ملف فقط، فيمكنك أيضًا تحديد المجلد الذي تريد حفظ الملف فيه عن طريق كتابة اسم الدليل (على سبيل المثال: C:\Temp\FileName.prn).

إذا تم توصيل محرك أقراص فلاش USB بجهاز الكمبيوتر الخاص بك، فيمكنك حفظ الملف مباشرة على محرك أقراص فلاش USB.

معلومات ذات صلة

- طباعة البيانات مباشرة من محرك أقراص فلاش USB


طباعة نسخ مكررة

استخدم وظيفة إنشاء نسخة مطابقة لإنشاء نسخ متعددة من نفس بيانات الطباعة، كما في حالة الطباعة على ورق الكريون. إرسال البيانات إلى أدرج الورق الفردية التي قمت بتحميلها بأنواع أو ألوان مختلفة من الورق. على سبيل المثال، قد تحتاج إلى ضبط الجهاز على إرسال بيانات الطباعة إلى الدرج 1، الذي قمت بتحميله بورق أزرق اللون، ثم تقوم بإعادة طباعة البيانات في موقع معين في الصفحة من الدرج متعدد الأغراض، الذي قمت بتحميله بورق أصفر اللون يحتوي على نص بالفعل.

إذا قمت بتحميل الورق الأزرق في الدرج 1 والورق الأصفر في الدرج متعدد الأغراض، فستقوم الطباعة بتغذية الورق تلقائياً للورقة 1 من الدرج 1 والورقة 2 من الدرج متعدد الأغراض. إذا قمت بتحميل وظيفة إنشاء نسخة مطابقة، فسيقوم الجهاز بإنشاء النسخ تلقائياً دائماً.

(Windows)

كما يتيح لك وظيفة إنشاء نسخة مطابقة تحديد قالب ماكرو طباعة مختلف لكل صفحة.

1. اضغط على  Settings (الإعدادات) < All Settings (جميع الإعدادات) < Printer (الطابعة) < Carbon Menu (قائمة النسخة المطابقة) < Carbon Copy (النسخة المطابقة) < On (تشغيل).
2. اضغط على ▲ أو ▼ لعرض الخيار Copies (النسخ)، ثم اضغط على Copies (النسخ).
3. أدخل عدد النسخ الذي تريده، ثم اضغط على OK (موافق).
4. اضغط على ▲ أو ▼ لعرض الخيار Copy1 Tray (درج النسخة 1)، ثم اضغط على Copy1 Tray (درج النسخة 1).
5. اضغط على ▲ أو ▼ لعرض درج الورق حيث تريد تهيئة الخيار Copy1 Tray (درج النسخة 1)، ثم اضغط لتحديد درج الورق.


(Windows)

- a. اضغط على ▲ أو ▼ لعرض الخيار Copy1 Stream (بت نسخة 1)، ثم اضغط على Copy1 Stream (بت نسخة 1).
- b. اضغط على ▲ أو ▼ لعرض رقم المعرف لقالب الماكرو الذي ترغب في استخدامه، ثم اضغط عليه.

6. كرر هذه الخطوات حتى تقوم بتحديد جميع إعدادات الدرج لكل نسخة.





7. اضغط على .
8. أرسل محممة الطباعة إلى الجهاز.

معلومات ذات صلة 

• طباعة

إلغاء مهمة طباعة

1. اضغط على .



 لإلغاء مهام طباعة متعددة، اضغط مع الاستمرار على  لمدة أربع ثوانٍ.

معلومات ذات صلة

- طباعة
- مواضيع ذات صلة:
- مشاكل الطباعة

اختبار الطباعة

في حالة وجود مشكلات مرتبطة بجودة الطباعة، اتبع هذه الإرشادات لإجراء اختبار طباعة:

1. اضغط على  Settings (الإعدادات) < All Settings (جميع الإعدادات) < Printer (الطابعة) < Print Options (خيارات الطباعة) < Test Print (طباعة اختبار).
2. اضغط على Yes (نعم).
3. اضغط على .

معلومات ذات صلة

- طباعة
- مواضيع ذات صلة:
- تحسين جودة الطباعة

استكشاف الأخطاء وإصلاحها

استخدم هذا القسم لحل المشكلات المعتادة التي قد تواجهها عند استخدام جهازك. ويمكنك حل معظم المشكلات بنفسك.

هام

للحصول على مساعدة فنية، يجب عليك الاتصال بخدمة عملاء Brother أو موزع Brother المحلي لديك. قد يتسبب استخدام مستلزمات ليست من إنتاج Brother في التأثير على جودة الطباعة وأداء المكونات المادية للجهاز وموثوقيته.

إذا كنت بحاجة إلى المزيد من المساعدة، فقم بزيارة support.brother.com



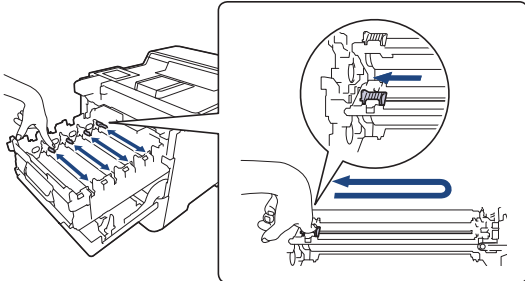
أولاً، تحقق من التالي:

- توصيل سلك الطاقة الخاص بالجهاز بشكل صحيح وتشغيل الجهاز. << دليل الإعداد السريع
 - إزالة كل المواد الواقية. << دليل الإعداد السريع
 - تحميل الورق بشكل صحيح في درج الورق.
 - تم توصيل كبلات الواحمة بأمان إلى الجهاز وجهاز الكمبيوتر أو إنشاء اتصال لاسلكي بين الجهاز وجهاز الكمبيوتر.
 - رسائل الخطأ والصيانة
- في حالة عدم حل المشكلة عن طريق الفحوصات، حدد المشكلة ثم << معلومات ذات صلة

معلومات ذات صلة



- رسائل الخطأ والصيانة
- رسائل الخطأ عند استخدام ميزة Brother Web Connect
- انخسار الورق
- مشاكل الطباعة
- تحسين جودة الطباعة
- مشكلات الشبكة
- مشكلات AirPrint
- مشاكل أخرى
- التحقق من معلومات الجهاز
- وظائف إعادة التعيين

رسائل الخطأ	السبب	الإجراء
Belt Error (خطأ في الحزام)	لم يتم تركيب وحدة الحزام بشكل صحيح.	قم بإزالة وحدة الحزام من محازك، وأعدّها إلى الجهاز.
Calibration (معايرة)	فشلت المعايرة.	<ul style="list-style-type: none"> اضغط مع الاستمرار على (⏻) لإيقاف تشغيل الجهاز. انتظر بضع ثوانٍ، ثم قم بتشغيل الجهاز مرة أخرى. قم بإجراء تصحيح الألوان مجدداً باستخدام شاشة LCD. قم بتركيب وحدة حزام جديدة. إذا استمرت المشكلة، فاتصل بـ خدمة عملاء Brother أو موزع Brother المحلي.
Cannot Detect (تعذر الاكتشاف)	يتعذر على جهازك اكتشاف خرطوشة الحبر التي تخص اللون المحدد في شاشة LCD.	قم بإزالة خرطوشة الحبر التي تخص اللون المحدد في شاشة LCD من وحدة الأسطوانة وضع خرطوشة الحبر مرة أخرى في وحدة الأسطوانة.
	يتعذر على جهازك اكتشاف وحدة الحزام.	قم بإزالة وحدة الحزام من محازك، وأعدّها إلى الجهاز.
	يتعذر على جهازك اكتشاف وحدة الاسطوانة.	قم بإزالة وحدة الاسطوانة من محازك، وأعدّها إلى الجهاز.
Cartridge Error (خطأ في الخرطوشة)	لم يتم تركيب خرطوشة الحبر بشكل صحيح.	اسحب وحدة الأسطوانة للخارج، وأخرج خرطوشة الحبر التي تخص الألوان المشار إليها على شاشة LCD، وضعها مرة أخرى داخل وحدة الأسطوانة. قم بتركيب وحدة الأسطوانة في الجهاز مرة أخرى.
	يتعذر على جهازك اكتشاف وحدة الاسطوانة.	إذا استمرت المشكلة، فاتصل بـ خدمة عملاء Brother أو موزع Brother المحلي.
Condensation (التكثيف)	قد يتكون تكثيف داخل الجهاز بعد تغيير درجة حرارة الغرفة.	اترك الجهاز قيد التشغيل. انتظر لمدة 30 دقيقة مع فتح الغطاء الأمامي بالكامل. ثم أوقف تشغيل الجهاز وأغلق الغطاء. ثم قم بتشغيله مرة أخرى.
! Drum (الأسطوانة !)	يجب تنظيف أسلاك الكورونا الموجودة في وحدة الأسطوانات.	قم بتنظيف أسلاك الكورونا الموجودة في وحدة الأسطوانات.
		
		إذا استمرت المشكلة قائمة، فاستبدل وحدة الأسطوانة بأخرى جديدة.
	لم يتم تركيب خرطوشة الحبر ومجموعة وحدة الأسطوانة بشكل صحيح.	قم بإزالة وحدة الأسطوانة، ثم قم بإزالة خراطيش الحبر من وحدة الأسطوانة وضع خراطيش الحبر مرة أخرى في وحدة الأسطوانة. أعد تركيب وحدة الأسطوانة في الجهاز.
Drum Error (خطأ في الاسطوانة)	لم يتم تركيب وحدة الاسطوانة بشكل صحيح.	قم بإزالة وحدة الاسطوانة من محازك، وأعدّها إلى الجهاز.
Drum Stop (التوقف عن استخدام الاسطوانة)	لقد حان الوقت لاستبدال وحدة الأسطوانة.	استبدل وحدة الأسطوانة.
		◀ معلومات ذات صلة: استبدال وحدة الأسطوانة.
Jam 2-sided (حشر من الجانبين)	لقد انحسر الورق في درج الورق أو الدرج الخاص بالطباعة على الوجهين.	قم بإزالة درج الورق والدرج الخاص بالطباعة على الوجهين لإزالة كل الورق المحشور.
Jam Inside (انحسار في الداخل)	لقد انحسر الورق داخل الجهاز.	افتح الغطاء الأمامي وأزل مجموعة خراطيش الحبر ووحدة الأسطوانة، ثم اسحب جميع الورق المحشور للخارج. أعد تركيب مجموعة خراطيش الحبر ووحدة الأسطوانة في الجهاز. أغلق الغطاء الأمامي.
Jam Mailbox (انحسار الورق في صندوق الإخراج)	انحسر الورق في وحدة صندوق الإخراج (اختياري).	قم بإزالة جميع الورق المحشور من وحدة صندوق الإخراج (اختياري) كما يظهر على شاشة LCD.
Jam MP Tray (انحسار في الدرج متعدد الأغراض)	انحسر الورق في الدرج متعدد الأغراض.	أزل جميع الورق المحشور في الدرج متعدد الأغراض أو في المنطقة المحيطة به. اضغط على Retry (إعادة المحاولة).
Jam Rear (انحسار في الخلف)	لقد انحسر الورق في الجزء الخلفي من الجهاز.	افتح الغطاء الخلفي وغطاء مثبت الحبر والغطاء 2 (إن وجد). قم بإزالة جميع الورق المحشور. أغلق الأغطية. اضغط على Retry (إعادة المحاولة).

رسائل الخطأ	السبب	الإجراء
Jam Tray1 (انحسار الورق درج 1) Jam Tray2 (انحسار الورق درج 2) Jam Tray3 (انحسار الورق درج 3) Jam Tray4 (انحسار الورق درج 4)	انحسار الورق في درج الورق المشار إليه.	اصعب درج الورق للخارج وقم بإزالة جميع الورق المحشور كما يظهر في الرسم المتحرك على شاشة LCD.
No Belt (لا يوجد حزام)	لم يتم تركيب وحدة الحزام أو تم تركيبها ولكن بشكل غير صحيح.	أعد تركيب وحدة الحزام.
No Drum (لا توجد أسطوانة)	لم يتم تركيب وحدة الأسطوانة بشكل صحيح.	أعد تركيب مجموعة خراطيش الحبر ووحدة الأسطوانة.
No Drum Unit (لا توجد وحدة أسطوانة)	لم يتم تركيب وحدة الأسطوانة بشكل صحيح.	أعد تركيب مجموعة خراطيش الحبر ووحدة الأسطوانة.
No Paper (لا يوجد ورق)	فشل الورق من الجهاز أو لم يتم تحميل الورق بشكل صحيح في درج الورق.	<ul style="list-style-type: none"> أعد ملء درج الورق. تأكد أن موجّهات الورق قد تم إعدادها لتتوافق مع الحجم الصحيح. إذا كان الورق موجودًا في الدرج، فقم بإزالته، ثم أعد تحميله مرة أخرى. تأكد أن موجّهات الورق قد تم إعدادها لتتوافق مع الحجم الصحيح. لا تقم بملء درج الورق بمقدار يتجاوز الحد.
No Paper Fed Tray1 (لا يوجد درج وضع الورق 1) No Paper Fed Tray2 (لا يوجد درج وضع الورق 2) No Paper Fed Tray3 (لا يوجد درج وضع الورق 3) No Paper Fed Tray4 (لا يوجد درج وضع الورق 4)	فشل الجهاز في تغذية الورق من درج الورق المشار إليه.	اصعب درج الورق المشار إليه على شاشة LCD إلى الخارج ثم أزل جميع الورق المحشور برفق.
No Paper MP Tray (لا يوجد درج الورق MP)	فشل الورق من الدرج متعدد الأغراض أو لم يتم تحميل الورق في الدرج متعدد الأغراض بشكل صحيح.	قم بأحد الإجراءات التالية: <ul style="list-style-type: none"> أعد ملء الدرج متعدد الأغراض بالورق. تأكد أن موجّهات الورق قد تم إعدادها لتتوافق مع الحجم الصحيح. إذا كان الورق موجودًا في الدرج متعدد الأغراض، فقم بإزالته، ثم أعد تحميله مرة أخرى. تأكد أن موجّهات الورق قد تم إعدادها لتتوافق مع الحجم الصحيح.
No Paper Tray1 (لا يوجد درج الورق 1) No Paper Tray2 (لا يوجد درج الورق 2) No Paper Tray3 (لا يوجد درج الورق 3) No Paper Tray4 (لا يوجد درج الورق 4)	فشل الجهاز في تغذية الورق من درج الورق المشار إليه.	قم بأحد الإجراءات التالية: <ul style="list-style-type: none"> أعد ملء درج الورق الذي تشير إليه شاشة LCD. تأكد أن موجّهات الورق قد تم إعدادها لتتوافق مع الحجم الصحيح. إذا كان الورق موجودًا في الدرج، فقم بإزالته، ثم أعد تحميله مرة أخرى. تأكد أن موجّهات الورق قد تم إعدادها لتتوافق مع الحجم الصحيح. لا تقم بملء درج الورق بمقدار يتجاوز الحد.
No Toner (لا يوجد حبر)	لم يتم تركيب خرطوشة الحبر التي تخص الألوان المشار إليها على شاشة LCD، أو تم تركيبها ولكن بشكل صحيح.	قم بإزالة خرطوشة الحبر التي تخص الألوان المشار إليها على شاشة LCD من وحدة الأسطوانة وضع خرطوشة الحبر مرة أخرى في وحدة الأسطوانة. إذا استمرت المشكلة، فاستبدل خرطوشة الحبر.
No Waste Toner (لا توجد علبه الحبر المستهلك)	لم يتم تركيب علبه الحبر المستهلك أو تم تركيبها ولكن بشكل غير صحيح.	أعد تركيب علبه الحبر المستهلك.
Output Tray Full (درج الإخراج ممتلئ)	درج خروج الورق ممتلئ.	قم بإزالة الورق المطبوع من درج الإخراج المشار إليه في شاشة LCD.
Registration (التسجيل)	فشل التسجيل.	<ul style="list-style-type: none"> اضغط مع الاستمرار على  لإيقاف تشغيل الجهاز. انتظر بضع ثوانٍ، ثم قم بتشغيل الجهاز مرة أخرى. قم بإجراء تصحيح الألوان مجددًا باستخدام شاشة LCD. قم بتركيب وحدة حزام جديدة. إذا استمرت المشكلة، فاتصل بـ خدمة عملاء Brother أو موزع Brother المحلي.
Replace Toner (استبدال الحبر)	أوشكت خرطوشة الحبر على نهاية عمرها الافتراضي. يقوم الجهاز بإيقاف كل عمليات الطباعة.	استبدل خرطوشة الحبر التي تخص اللون المحدد في شاشة LCD.

رسائل الخطأ	السبب	الإجراء
Replace WT Box (المستهلك)	لقد حان الوقت لاستبدال علبه الحبر المستهلك.	استبدل علبه الحبر المستهلك بأخرى جديدة.
Screen Init. Fail (فشل تهيئة الشاشة)	تم الضغط على شاشة المس قبل اكتمال بدء التشغيل.	تأكد من عدم لمس أي شيء لشاشة المس.
Short paper (ورق قصير)	قد تلتصق أجسام صغيرة بين الجزء السفلي من «شاشة المس» وإطارها.	أدخل قطعة ورق صلبة بين الجزء السفلي من شاشة المس وإطارها وحركها للأمام والخلف لدفع أية أجسام صغيرة للخارج.
Supplies (مستلزمات) Belt End Soon (وحدة الحزام تنتهي قريباً)	أوشكت وحدة الحزام على نهاية عمرها الافتراضي.	اطلب وحدة حزام جديدة قبل أن تعرض شاشة LCD Replace Belt (استبدال الحزام).
Supplies (مستلزمات) Drum End Soon (اقتراب انتهاء العمر الافتراضي للأسطوانة)	أوشكت وحدة الأسطوانة على نهاية عمرها الافتراضي.	اطلب وحدة أسطوانة جديدة قبل أن تعرض شاشة LCD Replace Drum (استبدال الأسطوانة).
Supplies (مستلزمات) Replace Belt (استبدال الحزام)	لقد حان الوقت لاستبدال وحدة الحزام.	استبدل وحدة الحزام بأخرى جديدة.
Supplies (مستلزمات) Replace Drum (استبدال الأسطوانة)	لقد حان الوقت لاستبدال وحدة الأسطوانة.	استبدل وحدة الأسطوانة بأخرى جديدة.
Supplies (مستلزمات) Toner Low: X (مستوى الحبر منخفض)	إذا ظهرت هذه الرسالة على شاشة LCD، فسيظل بإمكانك الطباعة. أوشكت خرطوشة الحبر على نهاية عمرها الافتراضي.	اطلب خرطوشة حبر جديدة قبل أن تعرض شاشة LCD Replace Toner (استبدال الحبر).
Supplies (مستلزمات) WT Box End (نهاية صندوق WT)	علبة الحبر المستهلك في نهاية عمرها الافتراضي.	استبدل علبه الحبر المستهلك. << معلومات ذات صلة: استبدال علبه الحبر المستهلك.
Supplies (مستلزمات) WT Box End Soon (علبة الحبر المستهلك تنتهي قريباً)	علبة الحبر المستهلك ممثلة تقريبا.	اطلب علبه حبر مستهلك جديدة قبل أن تعرض شاشة LCD Replace WT Box (استبدال علبه الحبر المستهلك).
Toner Error (خطأ في الحبر)	لم يتم تركيب خرطوشة حبر واحدة أو أكثر أو تم تركيبها ولكن بشكل صحيح.	اسحب وحدة الأسطوانة للخارج. أخرج كل خراطيش الحبر. ثم أدخلها مرة أخرى في وحدة الأسطوانة.
Tray 2 Error (خطأ في الدرج 2) Tray 3 Error (خطأ في الدرج 3)	لم يتم تركيب الدرج السفلي الاختياري بشكل صحيح.	أعد تركيب الدرج السفلي.
Wrong Belt (حزام خاطئ)	وحدة الحزام غير مناسبة لجهازك.	قم بإزالة وحدة الحزام، ووضع وحدة حزام باسم المستلزم الصحيح.
Wrong Drum (طبلة خاطئة)	وحدة الاسطوانة غير مناسبة لجهازك.	قم بإزالة وحدة الاسطوانة، ووضع وحدة اسطوانة باسم طراز المستلزم الصحيح.
Wrong Toner Cartridge (خرطوشة الحبر الخاطئة)	خرطوشة مسحوق الحبر للون المحدد في شاشة LCD ليست خرطوشة الحبر المناسبة لجهازك.	قم بإزالة خرطوشة الحبر التي تخص اللون المحدد في شاشة LCD من وحدة الأسطوانة ووضع خرطوشة حبر باسم طراز المستلزم الصحيح.

معلومات ذات صلة

• استكشاف الأخطاء وإصلاحها

مواضيع ذات صلة:

• تنظيف أسلاك الكورونا

• استبدال خرطوشة الحبر

• استبدال وحدة الأسطوانة

• استبدال وحدة الحزام

• استبدال علبه الحبر المستهلك

• الطباعة الآمنة باستخدام محرك أقراص فلاش USB

رسائل الخطأ عند استخدام ميزة Brother Web Connect

تظهر رسالة خطأ على الجهاز الذي بموزتك في حالة حدوث خطأ. تظهر أكثر رسائل الخطأ شيوعًا في الجدول.

يمكنك حل معظم الأخطاء بنفسك. إذا كنت لا تزال بحاجة إلى المساعدة بعد قراءة هذا الجدول، فراجع أحدث النصائح حول استكشاف الأخطاء وإصلاحها على support.brother.com.

خطأ في التوصيل

رسائل الخطأ	السبب	الإجراء
02 Connection Error (خطأ في الاتصال) (02) Network connection failed. Verify that the network connection is good. (فشل الاتصال بالشبكة. تحقق من أن اتصال الشبكة جيد.)	الجهاز غير متصل بإحدى الشبكات.	<ul style="list-style-type: none"> تأكد من تعيين عنوان IP الموهل لجهازك. تحقق من أن نقطة الوصول/ جهاز التوجيه الخاص بك نشط وأنه تم إنشاء اتصال بالإنترنت. تأكد من تشغيل جهاز التوجيه اللاسلكي/ نقطة الوصول. في حالة الضغط على زر Web (الويب) بمجرد تشغيل الجهاز، فربما لم يتم بعد إنشاء الاتصال بالشبكة. انتظر وحاول مرة أخرى.
03 Connection Error (خطأ في الاتصال) (03) Connection failed to server. Check network settings. (فشل الاتصال بالخادم. تحقق من إعدادات الشبكة.)	<ul style="list-style-type: none"> إعدادات الشبكة أو الخادم غير صحيحة. توجد مشكلة تتعلق بالشبكة أو الخادم. 	<ul style="list-style-type: none"> تأكد من صحة إعدادات الشبكة، أو انتظر وحاول مرة أخرى لاحقًا. في حالة الضغط على زر Web (الويب) بمجرد تشغيل الجهاز، فربما لم يتم بعد إنشاء الاتصال بالشبكة. انتظر وحاول مرة أخرى.
07 Connection Error (خطأ في الاتصال) (07) Connection failed to server. Wrong Date&Time. (فشل الاتصال بالخادم. التاريخ والوقت خطأ.)	إعدادات التاريخ والوقت غير صحيحة.	اضبط التاريخ والوقت بشكل صحيح. لاحظ أنه في حالة فصل سلك طاقة الجهاز، فقد يتم إعادة تعيين إعدادات التاريخ والوقت إلى إعدادات المصنع.

خطأ في المصادقة

رسائل الخطأ	السبب	الإجراء
01 Authentication Error (خطأ في المصادقة) (01) Incorrect PIN code. Enter PIN correctly. (كود PIN غير صحيح. أدخل كود PIN الصحيح.)	رمز PIN الذي أدخلته للوصول إلى الحساب غير صحيح. رمز PIN هو الرقم المكون من أربعة أرقام الذي تم إدخاله عند تسجيل الحساب على الجهاز.	أدخل رمز PIN الصحيح.
02 Authentication Error (خطأ في المصادقة) (02) Incorrect or expired ID, or this temporary ID is already used. Enter correctly or reissue temporary ID. Temporary ID is valid for 24 hours after it is issued. المعرف غير صحيح أو انتهت صلاحيته، أو المعرف المؤقت مستخدم بالفعل. أدخله بشكل صحيح أو أعد إصدار المعرف المؤقت. المعرف المؤقت صالح لمدة 24 ساعة بعد إصداره.)	المعرف المؤقت الذي تم إدخاله غير صحيح.	أدخل الهوية المؤقتة الصحيحة.
03 Authentication Error (خطأ في المصادقة) (03) Display name has already been registered. Enter another display name. (اسم العرض مسجل بالفعل. أدخل اسم عرض آخر.)	الاسم الذي أدخلته كاسم الشاشة مسجل بالفعل لمستخدم خدمة آخر.	أدخل اسم شاشة مختلفًا.

رسائل الخطأ	السبب	الإجراء
Server Error 01 (خطأ في الخادم 01) Authentication failed. Do the following: 1. Go to http://bwc.brother.com to get a new temporary ID. 2. Press OK and enter your new temporary ID in the next screen. (فشلت المصادقة. افعل ما يلي: 1. انتقل إلى http://bwc.brother.com للحصول على معرف مؤقت جديد. 2. اضغط على OK (موافق) لإدخال المعرف المؤقت الجديد في الشاشة التالية.)	انتهت صلاحية معلومات المصادقة (اللازمة للوصول إلى الخدمة) الخاصة بالجهاز أو أنها غير صالحة.	تقدم بطلب للوصول إلى Brother Web Connect مرة أخرى لتحصل على هوية مؤقتة جديدة ثم استخدم الهوية الجديدة لتسجيل الحساب على الجهاز.
Server Error 13 (خطأ في الخادم 13) Service temporarily unavailable. Try again later. (الخدمة غير متاحة مؤقتًا. حاول مرة أخرى لاحقًا.)	تمة مشكلة بالخدمة ولا يمكن استخدامها الآن.	انتظر وحاول مرة أخرى. إن ظهرت الرسالة مرة أخرى، فقم بالوصول إلى الخدمة من كمبيوتر للتأكد من توفرها.

معلومات ذات صلة



- استكشاف الأخطاء وإصلاحها

انحشار الورق

تم إزالة كل الأوراق من درج الورق دائماً وتم بتسوية رزمة الورق عند إضافة الورق الجديد. سيساعد ذلك في منع تغذية صفحات متعددة من الورق عبر الجهاز في وقت واحد ومنع انحشار الورق.

- إزالة الورق المحشور
- انحشار الورق في الدرج متعدد الأغراض
- انحشار الورق في درج الورق
- انحشار الورق في الجزء الخلفي للجهاز
- انحشار الورق داخل الجهاز
- انحشار الورق في درج الطباعة على الوجهين
- انحشار الورق في وحدة صندوق البريد

إزالة الورق المحشور

إذا حدث انخسار للورق أو تمت تغذية عدة أوراق معًا بشكل متكرر، فقم بما يلي:

- قم بتنظيف بكر التقاط الورق ولوحة فصل الورق لأدراج الورق.
◀◀ معلومات ذات صلة: تنظيف أسطوانات التقاط الورق
- قم بتحميل الورق بطريقة صحيحة في الدرج.
◀◀ معلومات ذات صلة: تحميل الورق
- قم بتعيين حجم الورق ونوعه الصحيحين على جهازك.
◀◀ معلومات ذات صلة: إعدادات الورق
- قم بتعيين حجم الورق ونوعه الصحيحين على جهاز الكمبيوتر الخاص بك.
◀◀ معلومات ذات صلة: طباعة مستند (Windows)
- ◀◀ معلومات ذات صلة: الطباعة باستخدام AirPrint
- استخدم الورق الموصى به.
◀◀ معلومات ذات صلة: استخدام الورق الخاص

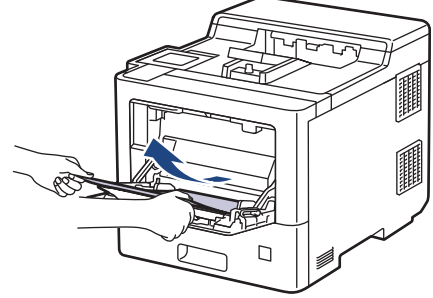
معلومات ذات صلة

- انخسار الورق
- مواضيع ذات صلة:
- تنظيف أسطوانات التقاط الورق
- تحميل الورق
- إعدادات الورق
- طباعة مستند (Windows)
- الطباعة باستخدام AirPrint
- استخدام الورق الخاص

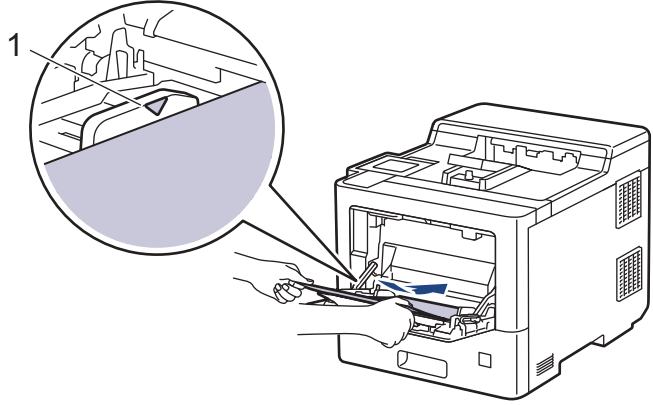
انخسار الورق في الدرج متعدد الأغراض

إذا أظهرت لوحة تحكم الجهاز أو برنامج Status Monitor انخسار الورق في الدرج متعدد الأغراض بالجهاز، فاتبع الخطوات التالية:

1. أزل الورق من الدرج متعدد الأغراض.
2. أزل أي ورق محشور في الدرج متعدد الأغراض أو في المنطقة المحيطة به ببطء.



3. قم بفرد رزمة الورق، ثم ضعها مرة أخرى في الدرج متعدد الأغراض.
4. أعد تحميل الورق في الدرج متعدد الأغراض وتأكد من أنه لا يتجاوز مؤشرات الحد الأقصى لارتفاع الورق (1) الموجودة على جانبي الدرج.



5. اتبع الإرشادات الواردة على شاشة LCD للجهاز.

معلومات ذات صلة

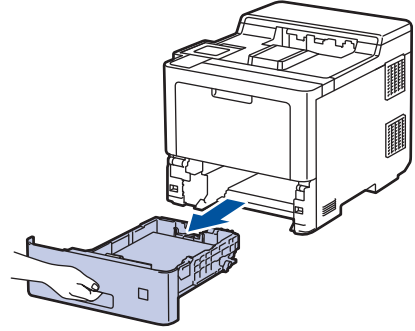


• انخسار الورق

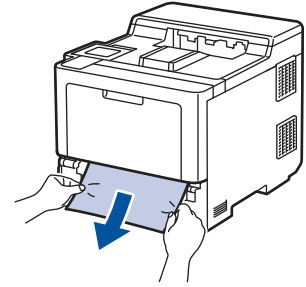
انخسار الورق في درج الورق

إذا أظهرت لوحة تحكم الجهاز أو برنامج Status Monitor انخسار الورق في درج الورق، فاتباع الخطوات التالية:

1. اسحب درج الورق بشكل كامل خارج الجهاز.

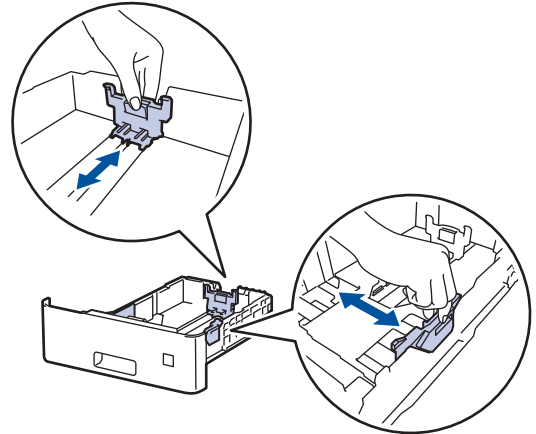


2. اسحب الورق المحشور للخارج ببطء.

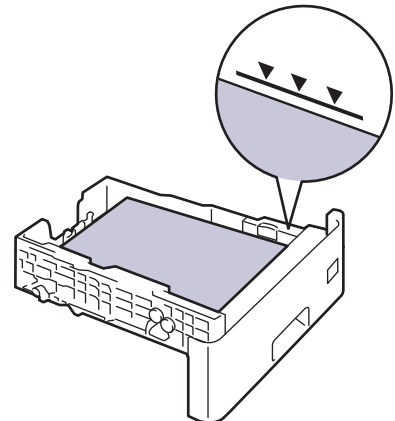


يسمح لك سحب الورق المحشور لأسفل باستخدام كلتا اليدين بإزالة الورق بسهولة أكبر.

3. انفض في رزمة الورق لمنع انخساره مجدداً، وأزلق موجمات الورق لتناسب مع حجمه. ثم بتحميل الورق في درج الورق.



4. تأكد أن مستوى الورق تحت علامة الحد الأقصى لكمية الورق (▼▼▼).



5. أعد وضع درج الورق بإحكام داخل الجهاز.



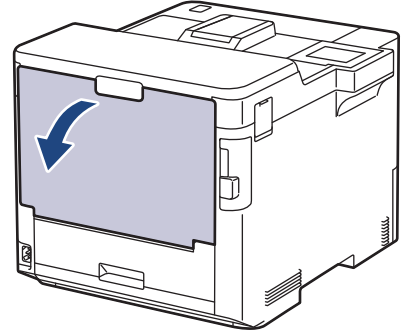
انحسار الورق في الجزء الخلفي للجهاز

إذا أشارت لوحة تحكم الجهاز أو برنامج Status Monitor إلى وجود انحسار للورق في الجزء الخلفي للجهاز (انحسار في الخلف)، فقم بالخطوات التالية:

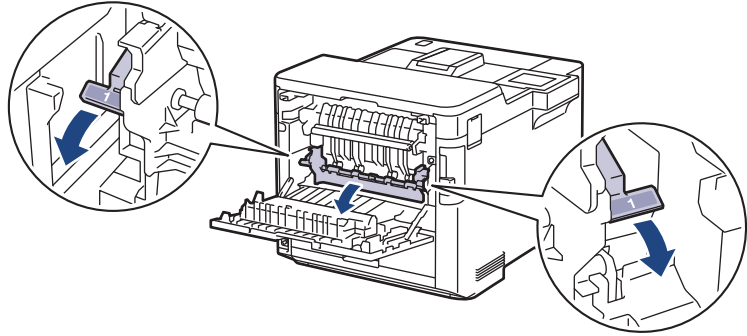
يتضمن هذا الإجراء عن قصد إجراء الفتح والغلق لجميع الأجزاء ذات الصلة بانحسار الورق في الجزء الخلفي من الجهاز. اعتمادًا على حالة انحسار الورق، سيخبرك الجهاز عبر شاشة LCD بالأجزاء التي يجب فتحها لإزالة انحسار الورق.

اتبع التعليمات التي تظهر على شاشة LCD لإزالة انحسار الورق.

1. قم بترك الجهاز قيد التشغيل لمدة 10 دقائق لإتاحة الفرصة للمروحة الداخلية لتبريد الأجزاء الساخنة للغاية داخل الجهاز.
2. افتح الغطاء الخلفي.



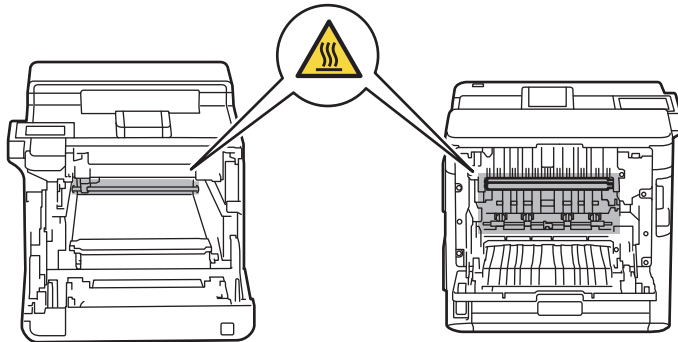
3. اسحب الألسنة المكتوب عليها "1" الموجودة على الجانبين الأيمن والأيسر تجاهك وقم بتحرير غطاء مثبت الحبر.



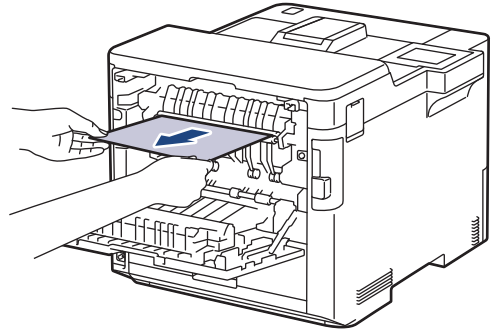
تحذير !

سطح ساخن

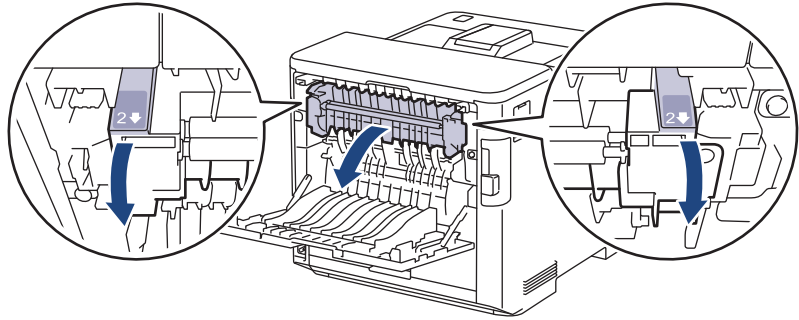
ستكون الأجزاء الداخلية للجهاز ساخنة جدًا. انتظر حتى يبرد الجهاز قبل لمسه.



4. استخدام كلتا يديك لسحب الورق المحشور برفق خارج الجهاز.



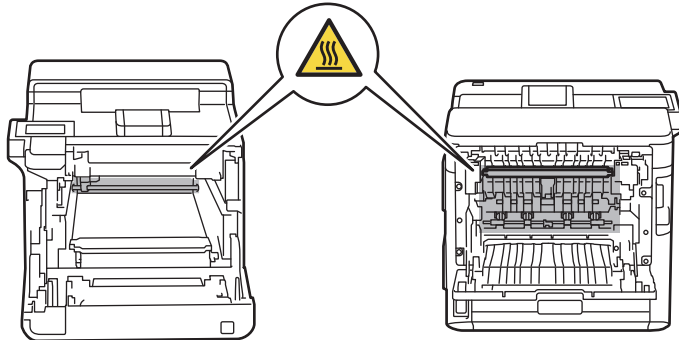
5. اسحب الألسنة المكتوب عليها "2" الموجودة على الجانبين الأيمن والأيسر تجاهك لتحرير الغطاء الخلفي 2 (متوفر لطرز معينة فقط).



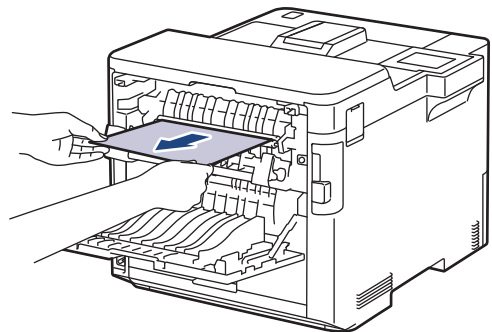
تحذير !

سطح ساخن

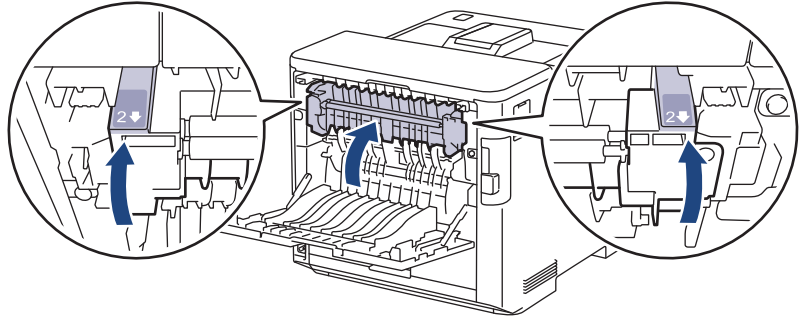
ستكون الأجزاء الداخلية للجهاز ساخنة جداً. انتظر حتى يبرد الجهاز قبل لمسه.



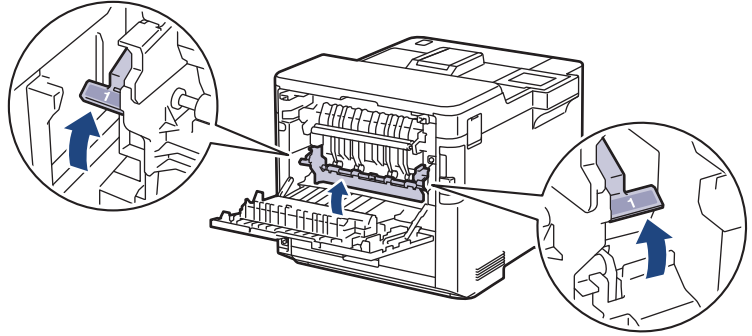
6. استخدام كلتا يديك لسحب الورق المحشور برفق خارج الجهاز. (متوفر لطرز معينة فقط)



7. ألق الغطاء 2. تأكد من تثبيت الألسنة المكتوب عليها "2" على الجانبين الأيمن والأيسر في مكانها (متوفرة لطرز معينة فقط).



8. ألق غطاء مثبت الحبر. تأكد من تثبيت الألسنة المكتوب عليها "1" على الجانبين الأيمن والأيسر في مكانها.



9. ألق الغطاء الخلفي حتى يستقر في وضع الإغلاق.

معلومات ذات صلة

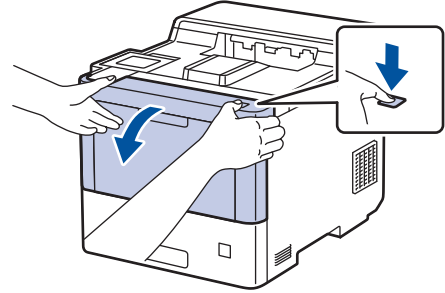


• انخسار الورق

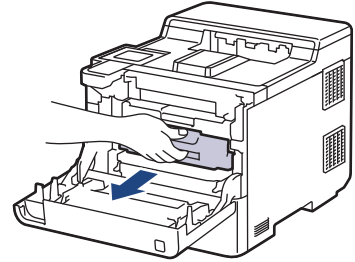
انحسار الورق داخل الجهاز

إذا أظهرت لوحة تحكم الجهاز أو برنامج Status Monitor انحسار الورق داخل الجهاز، فاتبع الخطوات التالية:

1. اضغط على زر تحرير الغطاء الأمامي وافتح الغطاء الأمامي.



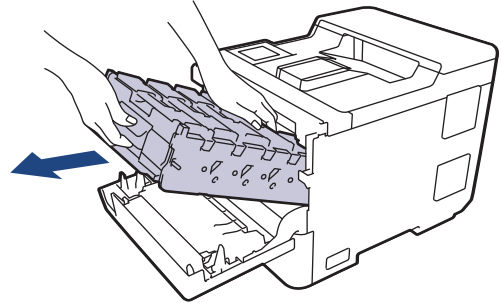
2. أمسك المقبض الأخضر لوحدة الأسطوانة. اسحب وحدة الأسطوانة خارج الجهاز حتى تتوقف عن الحركة.



تنبيه ⚠

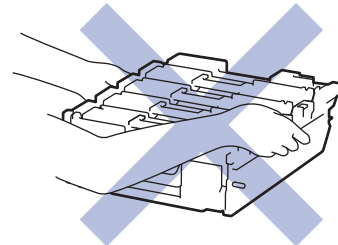
نوصي بوضع مجموعة خراطيش الحبر ووحدة الأسطوانة على سطح مستوي ونظيف مع وضع ورق يمكن التخلص منه أسفلها إذا قمت بسكب مسحوق الحبر أو بعثرته دون قصد.

3. وأثناء مسك المقابض الخضراء لوحدة الأسطوانة، ارفع مقدمة وحدة الاسطوانة وأخرجها من الجهاز.

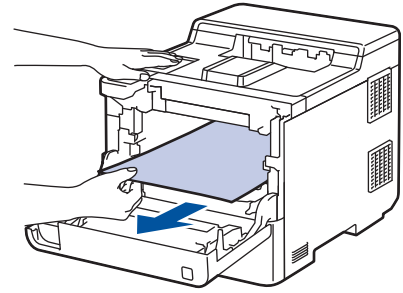


هام

أمسك مقابض وحدة الأسطوانة أثناء حملها. لا تلمس جوانب وحدة الأسطوانة.

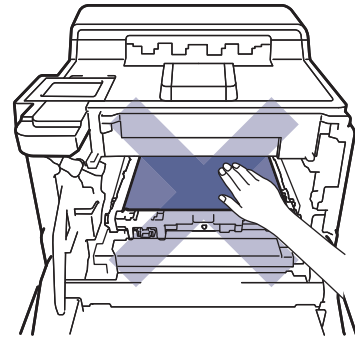


4. قم بإزالة الورق المحشور ببطء.

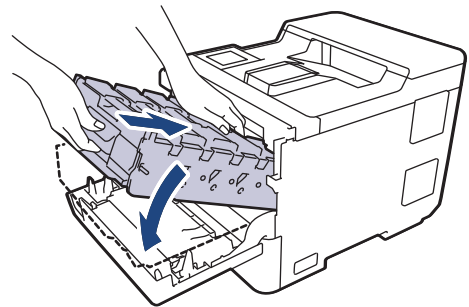


ملاحظة

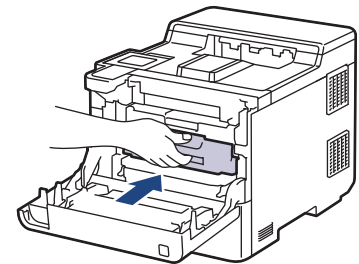
لتجنب مشكلات جودة الطباعة، لا تلمس الأجزاء المظللة الموضحة في الرسوم التوضيحية.



5. أدخل وحدة الأسطوانة في الجهاز برفق حتى تتوقف.



6. باستخدام المقبض الأخضر، ادفع وحدة الأسطوانة مرة أخرى داخل الجهاز حتى تستقر بمكانها.



7. أغلق الغطاء الأمامي للجهاز.

معلومات ذات صلة



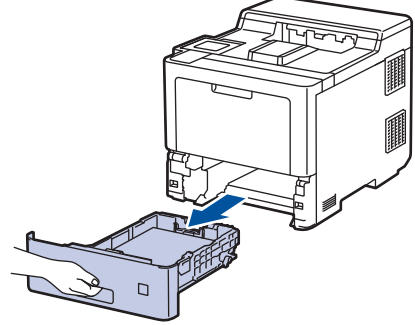
• انخسار الورق

انخسار الورق في درج الطباعة على الوجهين

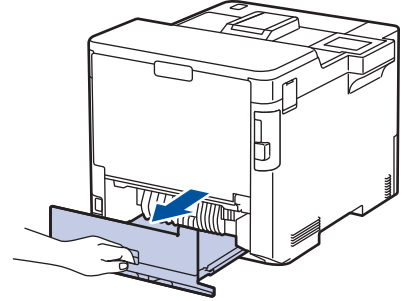
إذا أظهرت لوحة تحكم الجهاز أو برنامج Status Monitor انخسار الورق في درج الطباعة على الوجهين، فاتباع الخطوات التالية:

1. قم بترك الجهاز قيد التشغيل لمدة 10 دقائق لإتاحة الفرصة للمروحة الداخلية لتبريد الأجزاء الساخنة للغاية داخل الجهاز.

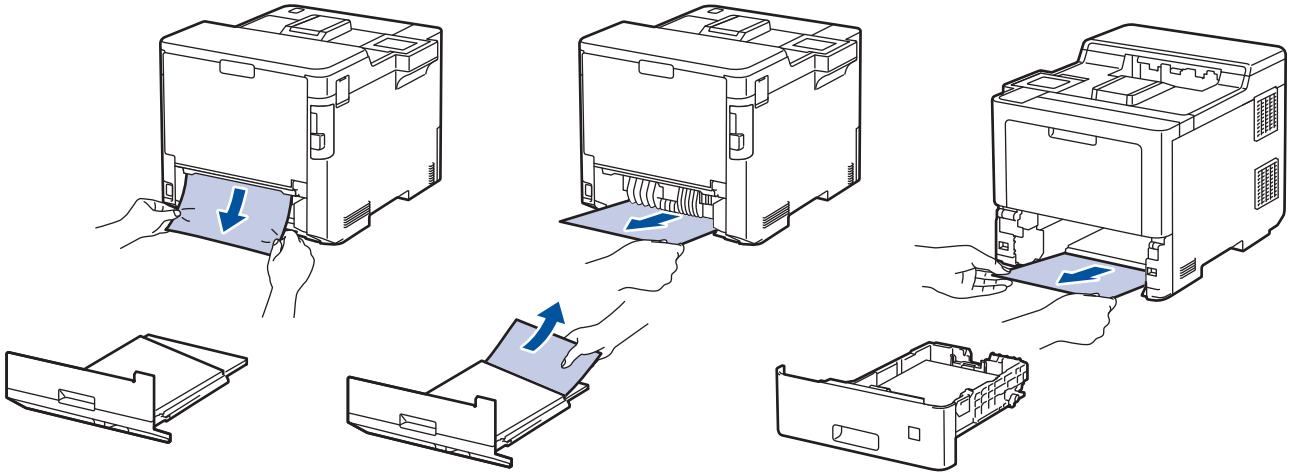
2. اسحب درج الورق بشكل كامل خارج الجهاز.



3. في الجزء الخلفي من الجهاز، اسحب الدرج ذي الوجهين تمامًا خارج الجهاز.



4. قم بإزالة الورق المحشور ببطء من الجهاز أو من الدرج ذي الوجهين أو من درج الورق.



5. ضع درج الورق ذي الوجهين في الجزء الخلفي من الجهاز بإحكام.

6. أعد تركيب درج الورق في الجزء الأمامي من الجهاز بإحكام.

معلومات ذات صلة

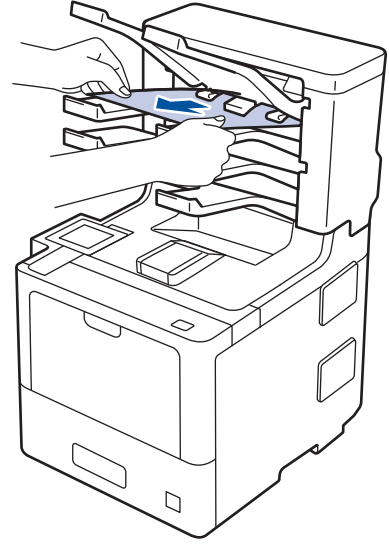


• انخسار الورق

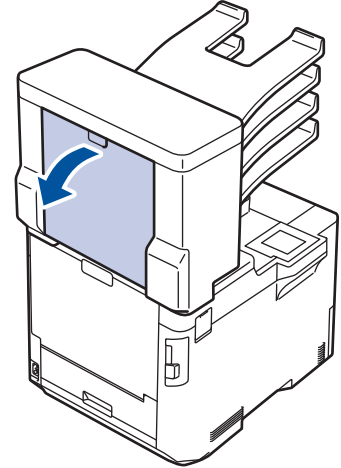
انخسار الورق في وحدة صندوق البريد

إذا أظهرت لوحة تحكم الجهاز أو برنامج Status Monitor انخسار للورق في وحدة صندوق البريد، فاتباع الخطوات التالية:

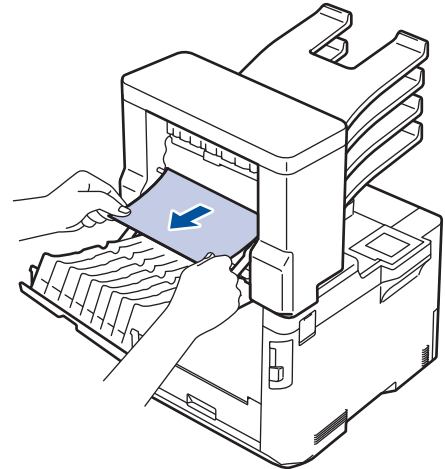
1. قم بإزالة الورق المحشور ببطء من حاوية صندوق الإخراج المشار إليها على شاشة LCD.



2. وإذا استمر وجود الخطأ، فافتح الغطاء الخلفي لصندوق الإخراج.



3. قم بإزالة الورق المحشور ببطء من صندوق الإخراج.



4. أغلق الغطاء الخلفي لصندوق الإخراج حتى يستقر في وضع الإغلاق.



• انخسار الورق

مشاكل الطباعة

إذا كنت لا تزال بحاجة إلى المساعدة بعد قراءة هذا الجدول، فراجع أحدث النصائح حول استكشاف الأخطاء وإصلاحها على support.brother.com

مشكلات	اقتراحات
لا توجد مطبوعات	تأكد أن الجهاز ليس في وضع إيقاف التشغيل. إذا كان الجهاز في وضع إيقاف التشغيل فاضغط على  ثم أرسل بيانات الطباعة مرة أخرى.
	تأكد أنه تم تثبيت برنامج تشغيل الطباعة الصحيح وتحديثه.
	تحقق لرؤية ما إذا كان Status Monitor أو لوحة تحكم الجهاز تعرض حالة الخطأ.
	تحقق أن الجهاز متصل بالإنترنت:
	<ul style="list-style-type: none"> Windows Server, Windows Server 2016, Windows 10 و Windows 2019 انقر فوق  < نظام Windows > لوحة التحكم. في المجموعة الأجهزة والصوت، انقر فوق عرض الأجهزة والطابعات. انقر بزر الماوس الأيمن فوق Brother XXX-XXXX. انقر فوق عرض ما يتم طباعته. في حالة ظهور خيارات تشغيل الطباعة، حدد برنامج تشغيل الطباعة المستخدم. انقر فوق طابعة في شريط القائمة وتأكد من عدم تحديد استخدام الطباعة دون اتصال. Windows Server 2012 R2 انقر فوق Control Panel (لوحة التحكم) على الشاشة Start. في المجموعة Hardware، انقر فوق عرض الأجهزة والطابعات. انقر بزر الماوس الأيمن فوق Brother XXX-XXXX. انقر فوق See what's printing. في حالة ظهور خيارات برنامج تشغيل الطباعة، حدد برنامج تشغيل الطباعة المستخدم. انقر فوق Printer في شريط القائمة وتأكد من عدم تحديد استخدام الطباعة دون اتصال. Windows Server 2012, Windows 8.1 حرك الماوس إلى الزاوية اليمنى السفلى لسطح المكتب. عندما يظهر شريط القائمة، انقر فوق إعدادات > لوحة التحكم > الأجهزة والصوت > عرض الأجهزة والطابعات. انقر بزر الماوس الأيمن فوق Brother XXX-XXXX. انقر فوق عرض ما يتم طباعته. في حالة ظهور خيارات تشغيل الطباعة، حدد برنامج تشغيل الطباعة المستخدم. انقر فوق طابعة في شريط القائمة وتأكد من عدم تحديد استخدام الطباعة دون اتصال. Windows Server 2008 R2, Windows 7 انقر فوق  (ابدأ) > الأجهزة والطابعات. انقر بزر الماوس الأيمن فوق Brother XXX-XXXX وانقر فوق عرض ما يتم طباعته. انقر فوق طابعة في شريط القائمة، تأكد من عدم تحديد استخدام الطباعة دون اتصال. Windows Server 2008 انقر فوق  (ابدأ) > Control Panel (لوحة التحكم) > Hardware and Sound (الأجهزة والصوت) > Printers (الطابعات). انقر بزر الماوس الأيمن فوق Brother XXX-XXXX. تأكد من عدم إدراج Use Printer Online (استخدام الطباعة عبر الإنترنت). إذا كان مدرجًا، فانقر فوق هذا الخيار لتعيين الجهاز عبر الإنترنت.
	<p>Mac</p> <p>انقر فوق القائمة System Preferences (تفضيلات النظام)، ثم حدد الخيار Printers & Scanners (الطابعات والماسحات الضوئية). عندما يكون الجهاز غير متصل بالإنترنت، قم بحذفه باستخدام الزر ، ثم قم بإضافته باستخدام الزر .</p>
لا يقوم الجهاز بالطباعة أو توقف عن الطباعة.	قم بإلغاء مهمة الطباعة ومسحها من ذاكرة الجهاز. قد تكون النسخة المطبوعة غير مكتملة. أرسل بيانات الطباعة مرة أخرى.
تظهر رؤوس الصفحات أو تذييلها عند عرض المستند على الشاشة، لكنها لا تظهر عند طباعة المستند.	هناك منطقة غير قابلة للطباعة أعلى وأسفل الصفحة. قم بضبط الهوامش العلوية والسفلية للمستند للساح بهذا.
يقوم الجهاز بالطباعة بشكل غير متوقع أو يقوم بالطباعة عديمة الفائدة.	قم بإلغاء مهمة الطباعة ومسحها من ذاكرة الجهاز. قد تكون النسخة المطبوعة غير مكتملة. أرسل بيانات الطباعة مرة أخرى.
	تحقق من الإعدادات المحددة في التطبيق الخاص بك للتأكد من إعدادها للعمل مع جهازك.
	تأكد من تحديد برنامج تشغيل الطباعة Brother في نافذة الطباعة الخاص بالتطبيق.

مشكلات	اقتراحات
يقوم الجهاز بطباعة أول صفحتين بشكل صحيح، ثم يظهر نص مفقود في بعض الصفحات.	تحقق من الإعدادات المحددة في التطبيق الخاص بك للتأكد من إعدادها للعمل مع جهازك. لا يستقبل جهازك كل البيانات المرسله من الكمبيوتر. تأكد أنك قمت بتوصيل كبل الواحمة بشكل صحيح.
لا يقوم الجهاز بالطباعة على وجهي الورقة حتى إذا تم ضبط إعداد برنامج تشغيل الطابعة على الطباعة على الوجهين ويدعم الجهاز الطباعة التلقائية على الوجهين.	تحقق من إعداد حجم الورق في برنامج تشغيل الطابعة. يجب عليك تحديد A4 و Letter و Legal و Folio و Mexico Legal و India Legal paper و A4 قصير (ورق 270 مم). يتراوح وزن الورق المدعوم من 60 إلى 230 جم/م ² .
سرعة الطباعة بطيئة للغاية.	حاول تغيير إعدادات برنامج تشغيل الطابعة. تتطلب درجات الدقة الأعلى زيادة وقت معالجة البيانات والإرسال والطباعة.
لا يقوم الجهاز بتغذية الورق.	إذا كنت قد قمت بتحميل وضع الهدوء، فقم بتعطيله على برنامج تشغيل الطابعة أو من إعداد قائمة الجهاز. عند وجود ورق في درج الورق، تأكد من أنه موضوع بشكل مستقيم. وإذا كان الورق ملتوثًا، فقم بتسويته. في بعض الأحيان يكون من المفيد إزالة الورق، ثم قلب رزمة الورق وإعادة إدخالها مرة أخرى في درج الورق. قم بتبوية حزمة الورق جيدًا ثم ضعها مرة أخرى في درج الورق. قلل كمية الورق في درج الورق، ثم أعد المحاولة. (الطرز المزودة بدرج متعدد الأغراض) تأكد من عدم تحديد الدرج متعدد الأغراض من أجل مصدر الورق في برنامج تشغيل الطابعة. قم بتنظيف أسطوانات التقاط الورق.
لا يقوم الجهاز بتغذية الورق من الدرج متعدد الأغراض. (الطرز المزودة بدرج متعدد الأغراض)	قم بتبوية الورق جيدًا وضعه مرة أخرى في الدرج متعدد الأغراض بإحكام. تأكد من تحديد الدرج متعدد الأغراض كـ مصدر الورق في برنامج تشغيل الطابعة.
لا يقوم الجهاز بتغذية المطاريق.	(الطرز المزودة بدرج متعدد الأغراض) قم بتحميل الأظرف في الدرج متعدد الأغراض. يجب إعداد التطبيق للطباعة بحجم المطاريق التي تستخدمها. يتم ذلك عادةً في قائمة Page Setup (إعداد الصفحة) أو Document Setup (إعداد المستند) من التطبيق لديك.
إن موضع الطباعة ليس محاذ للورق ذو الرأسية أو الورق المطبوع سابقًا.	اضبط موضع الطباعة باستخدام إعداد موضع الطباعة لكل درج ورق.

معلومات ذات صلة



- استكشاف الأخطاء وإصلاحها

مواضيع ذات صلة:

- مراقبة حالة الجهاز من الكمبيوتر (نظام التشغيل Windows)
- إلغاء محمة طباعة
- التحميل والطباعة باستخدام درج الورق
- تنظيف أسطوانات التقاط الورق
- التحميل والطباعة باستخدام الدرج متعدد الأغراض

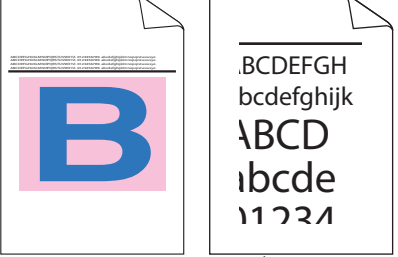

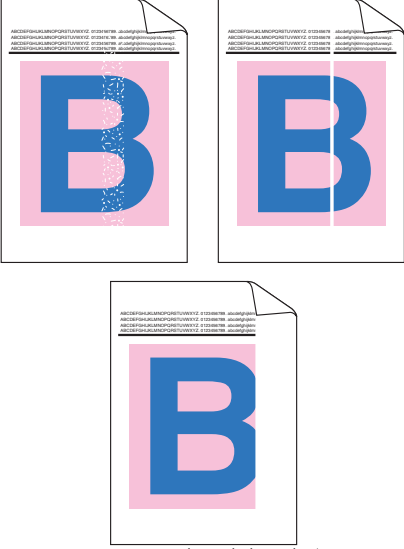
تحسين جودة الطباعة

إذا واجهت مشكلة خاصة بجودة الطباعة، فقم بطباعة صفحة اختبار أولاً. إذا ظهرت الصفحة المطبوعة بشكل جيد، فقد لا يكون الجهاز هو المشكلة. تحقق من توصيلات كبل الواحمة وحاول طباعة مستند مختلف. إذا كانت هناك مشكلة متعلقة بالجودة في المستند المطبوع أو صفحة الاختبار المطبوعة من الجهاز، فراجع أمثلة جودة الطباعة الرديئة واتبع التوصيات الموجودة في الجدول.

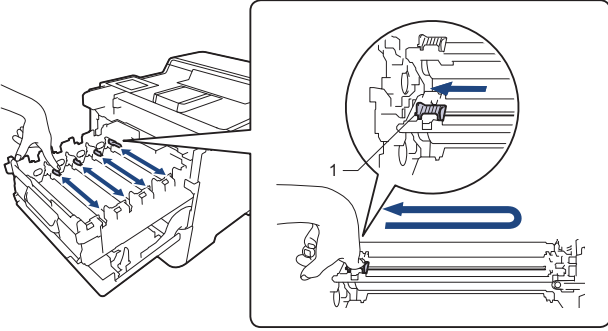
هام

قد يتسبب استخدام مستلزمات غير أصلية في التأثير على جودة الطباعة وأداء المكونات المادية وموثوقية الجهاز.

1. للحصول على أفضل جودة طباعة، نترح استخدام وسائط الطباعة الموصى بها. تأكد من استخدام ورق يفي بمواصفائنا.
2. تأكد من تثبيت وحدة الاسطوانة وخرائطيش الحبر على النحو الصحيح.

التوصية	أمثلة على تدهور جودة الطباعة
<p>تم ضبط هوامش الطباعة في تطبيق المستند الذي تستخدمه وأعد طباعة المهمة.</p>	 <p>انضغاط الورق المطبوع أو ظهور الخطوط الأفقية، أو اختفاء حروف في الهوامش العليا أو السفلى أو اليسرى أو اليمنى للورق المطبوع</p>
<ul style="list-style-type: none"> • استخدم شاشة LCD الخاصة بالجهاز لإجراء المعايرة. • << معلومات ذات صلة: تصحيح الطباعة بالألوان • تأكد من إيقاف تشغيل وضع "توفير الحبر" في شاشة LCD أو برنامج تشغيل الطابعة. • << معلومات ذات صلة: خفض استهلاك مسحوق الحبر • تأكد أن إعداد نوع الوسائط في برنامج تشغيل الطابعة يتوافق مع نوع الورق الذي تستخدمه. • تم برج خراطيش الحبر الأربع بالكامل برفق. • امسح نوافذ الماسح الليزري باستخدام قطعة قماش خالية من الوبر، وناعمة وجافة. • << معلومات ذات صلة: تنظيف نوافذ الماسح الليزري 	 <p>الألوان خفيفة أو باهتة في الصفحة بأكملها</p>
<ul style="list-style-type: none"> • امسح نوافذ الماسح الليزري باستخدام قطعة قماش خالية من الوبر، وناعمة وجافة. • << معلومات ذات صلة: تنظيف نوافذ الماسح الليزري • تأكد من عدم وجود أجسام غريبة مثل قطع الورق الممزقة أو ورق الملاحظات أو الغبار داخل الجهاز وحول وحدة الاسطوانة وخرائطيش الحبر. 	 <p>تظهر أشرطة أو أحزمة رأسية بيضاء بالصفحة</p>

- تم تنظيف جميع أسلاك الكورونا الأربعة (واحد لكل لون) داخل وحدة الأسطوانة عن طريق تحريك اللسان الأخضر. تأكد أن اللسان الأخضر الخاص بسلك الكورونا في موضعه الرئيسي (1).



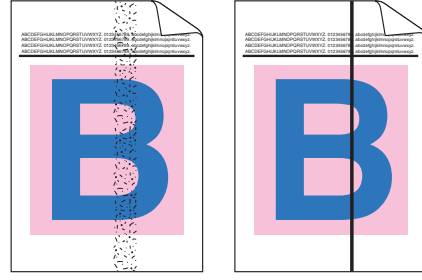
- استبدل خرطوشة الحبر التي تتوافق مع لون الشريط أو الخط.

للتعرف على لون خرطوشة الحبر، قم بزيارة support.brother.com تعرض صفحة **FAQs & Troubleshooting** (الأسئلة المتداولة واستكشاف الأخطاء وإصلاحها) للنموذج الخاص بك.

◀◀ معلومات ذات صلة باستبدال خرطوشة الحبر

- تم بتركيب وحدة أسطوانة جديدة.

◀◀ معلومات ذات صلة باستبدال وحدة الأسطوانة



رأسية ملونة بالصفحة

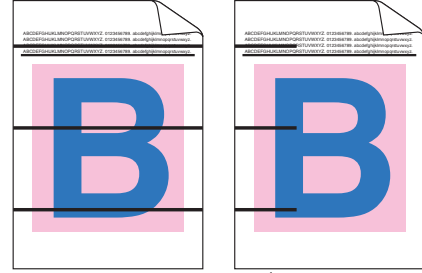
- حدد اللون المسبب للمشكلة واستبدل خرطوشة الحبر التي تتوافق مع لون السطر.

للتعرف على لون خرطوشة الحبر، قم بزيارة support.brother.com تعرض صفحة **FAQs & Troubleshooting** (الأسئلة المتداولة واستكشاف الأخطاء وإصلاحها) للصفحة.

◀◀ معلومات ذات صلة باستبدال خرطوشة الحبر

- تم بتركيب وحدة أسطوانة جديدة.

◀◀ معلومات ذات صلة باستبدال وحدة الأسطوانة



أفقية ملونة بالصفحة

- تأكد أن إعداد نوع الوسائط في برنامج تشغيل الطابعة يتوافق مع نوع الورق الذي تستخدمه.

تحقق من بيئة الجهاز. قد تؤدي الظروف مثل الرطوبة العالية ودرجات الحرارة المرتفعة إلى حدوث مشكلة جودة الطباعة هذه.

إذا لم يتم حل المشكلة بعد طباعة بضع صفحات، فقد تحتوي الأسطوانة على مادة غريبة مثل الصمغ المكون من ملصق، قد التصقت على سطح الأسطوانة. قم بتنظيف وحدة الأسطوانة.

◀◀ معلومات ذات صلة بتنظيف وحدة الأسطوانة

- تم بتركيب وحدة أسطوانة جديدة.

◀◀ معلومات ذات صلة باستبدال وحدة الأسطوانة



نقاط بيضاء

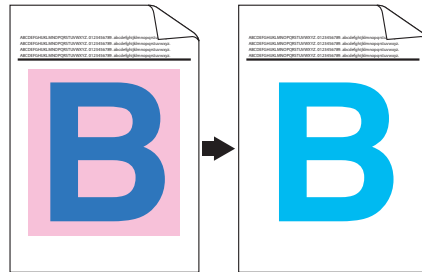
- حدد اللون المسبب للمشكلة وقم بتركيب خرطوشة حبر جديدة.

للتعرف على لون خرطوشة الحبر، قم بزيارة support.brother.com تعرض صفحة **FAQs & Troubleshooting** (الأسئلة المتداولة واستكشاف الأخطاء وإصلاحها) للصفحة.

◀◀ معلومات ذات صلة باستبدال خرطوشة الحبر

- تم بتركيب وحدة أسطوانة جديدة.

◀◀ معلومات ذات صلة باستبدال وحدة الأسطوانة



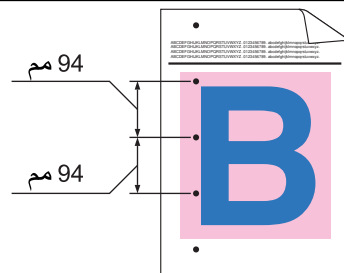
صفحة فارغة أو بعض الألوان

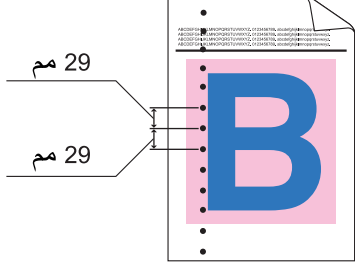
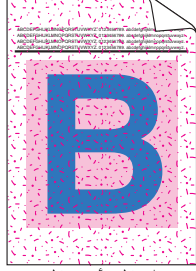
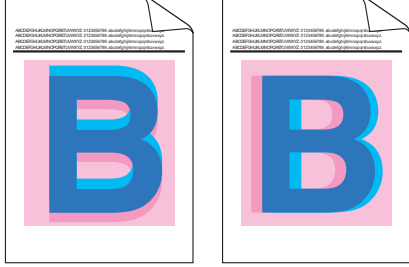

إذا لم يتم حل المشكلة بعد طباعة بضع صفحات، فقد تحتوي الأسطوانة على مادة غريبة مثل الصمغ المكون من ملصق، قد التصقت على سطح الأسطوانة. قم بتنظيف وحدة الأسطوانة.

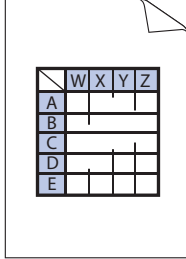

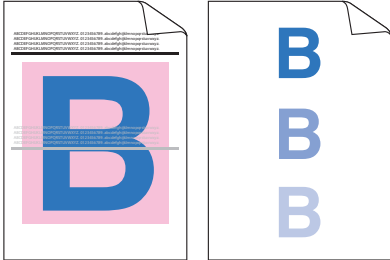
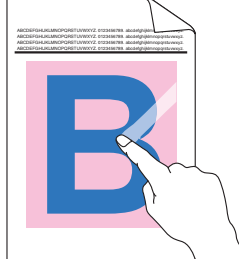
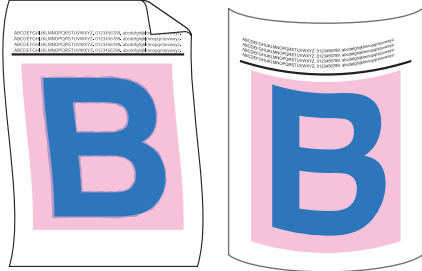
◀◀ معلومات ذات صلة بتنظيف وحدة الأسطوانة

- تم بتركيب وحدة أسطوانة جديدة.

◀◀ معلومات ذات صلة باستبدال وحدة الأسطوانة



التوصية	أمثلة على تدهور جودة الطباعة
<p>حدد اللون المسبب للمشكلة وقم بتزيك خرطوشة حبر جديدة.</p> <p>للتعرف على لون خرطوشة الحبر، قم بزيارة support.brother.com FAQs & Troubleshooting (الأسئلة المتناولة واستكشاف الأخطاء وإصلاحها) صفحة.</p> <p>◀◀ معلومات ذات صلة باستبدال خرطوشة الحبر</p>	<p>ملونة عند 94 ملم</p>  <p>ملونة عند 29 ملم</p>
<ul style="list-style-type: none"> تحقق من بيئة الجهاز. قد تؤدي الظروف مثل الرطوبة العالية ودرجات الحرارة المرتفعة إلى حدوث مشكلة جودة الطباعة هذه. حدد اللون المسبب للمشكلة وضع خرطوشة حبر جديدة لهذا اللون. للتعرف على لون خرطوشة الحبر، قم بزيارة support.brother.com FAQs & Troubleshooting (الأسئلة المتناولة واستكشاف الأخطاء وإصلاحها) صفحة. ◀◀ معلومات ذات صلة باستبدال خرطوشة الحبر قم بتزيك وحدة أسطوانة جديدة. ◀◀ معلومات ذات صلة باستبدال وحدة الأسطوانة 	 <p>تآثر الحبر أو يقع الحبر</p>
<ul style="list-style-type: none"> لتحسين كثافة اللون، قم بإجراء تصحيح الألوان باستخدام شاشة LCD. لضبط وضع طباعة الألوان للحواف الأكثر حدة، قم بإجراء تصحيح الألوان باستخدام شاشة LCD. تأكد من إيقاف تشغيل وضع "توفير الحبر" في شاشة LCD أو برنامج تشغيل الطابعة. إذا لم تكن جودة الطباعة للجزء الأسود كما توقعت، فحدد خانة الاختيار تحسين الطباعة باللون الأسود في برنامج تشغيل الطابعة. امسح خانة الاختيار تحسين اللون الرمادي في برنامج تشغيل الطابعة. حدد اللون المسبب للمشكلة وضع خرطوشة حبر جديدة لهذا اللون. للتعرف على لون خرطوشة الحبر، قم بزيارة support.brother.com FAQs & Troubleshooting (الأسئلة المتناولة واستكشاف الأخطاء وإصلاحها) صفحة. ◀◀ معلومات ذات صلة باستبدال خرطوشة الحبر قم بتزيك وحدة أسطوانة جديدة. ◀◀ معلومات ذات صلة باستبدال وحدة الأسطوانة 	<p>اختلاف لون الطبوعات عما توقعته</p>
<ul style="list-style-type: none"> تأكد أن الجهاز موضوع على سطح مستوي وصلب. قم بإجراء تصحيح الألوان باستخدام شاشة LCD. قم بتزيك وحدة أسطوانة جديدة. ◀◀ معلومات ذات صلة باستبدال وحدة الأسطوانة قم بتزيك وحدة حزام جديدة. ◀◀ معلومات ذات صلة باستبدال وحدة الحزام 	 <p>إزاحة اللون</p>
<ul style="list-style-type: none"> قم بإجراء تصحيح الألوان باستخدام شاشة LCD. امسح خانة الاختيار تحسين اللون الرمادي في برنامج تشغيل الطابعة. حدد اللون المسبب للمشكلة وضع خرطوشة حبر جديدة لهذا اللون. للتعرف على لون خرطوشة الحبر، قم بزيارة support.brother.com FAQs & Troubleshooting (الأسئلة المتناولة واستكشاف الأخطاء وإصلاحها) صفحة. ◀◀ معلومات ذات صلة باستبدال خرطوشة الحبر قم بتزيك وحدة أسطوانة جديدة. ◀◀ معلومات ذات صلة باستبدال وحدة الأسطوانة 	 <p>كثافة اللون غير متساوية عبر الصفحة</p>

<ul style="list-style-type: none"> • تأكد من إيقاف تشغيل وضع "توفير الحبر" في شاشة LCD أو برنامج تشغيل الطابعة. • قم بتغيير دقة الطباعة. • في حالة استخدام أحد برامج تشغيل الطابعة، حدد تحسين طباعة النقوش في إعداد الطباعة الخاص بعلامة التبويب إعدادات أساسية. 	 <p>فقدان خطوط قليلة السمك في الصور</p>
<ul style="list-style-type: none"> • تحقق من نوع الورق وجودته. • تأكد من غلق الغطاء الخلفي بشكل صحيح. • تأكد أن إعداد نوع الوسائط في برنامج تشغيل الطابعة يتوافق مع نوع الورق الذي تستخدمه. 	 <p>مطبوعات مجعدة</p>
<ul style="list-style-type: none"> • تحقق من بيئة الجهاز. قد تؤدي الظروف مثل الرطوبة المنخفضة ودرجات الحرارة المنخفضة إلى حدوث مشكلة جودة الطباعة هذه. • تأكد أن إعداد نوع الوسائط في برنامج تشغيل الطابعة يتوافق مع نوع الورق الذي تستخدمه. • قم بتركيب وحدة أسطوانة جديدة. • << معلومات ذات صلة: استبدال وحدة الأسطوانة 	 <p>الصور المظلمة</p>
<ul style="list-style-type: none"> • تأكد أن إعداد نوع الوسائط في برنامج تشغيل الطابعة يتوافق مع نوع الورق الذي تستخدمه. • حدد وضع تحسين تثبيت حبر التصوير في برنامج تشغيل الطابعة. • في حال عدم قيام التحديد بتوفير القدر الكافي من التحسينات، قم بتغيير إعداد برنامج تشغيل الطابعة في نوع الوسائط إلى الإعداد السميك. في حالة طباعة أحد الأطراف، حدد مغلف سميك في إعداد نوع الوسائط. 	 <p>يسيل مسحوق الحبر بسهولة</p>
<ul style="list-style-type: none"> • حدد وضع تقليل تجعد الورق في برنامج تشغيل الطابعة. • في حالة عدم حل المشكلة، حدد ورق عادي في إعداد نوع الوسائط. • في حالة طباعة أحد الأطراف، حدد مغلف رقيق في إعداد نوع الوسائط لبرنامج تشغيل الطابعة. • في حالة عدم استخدام الجهاز في بعض الأحيان، قد يظل الورق في درج الورق لفترة طويلة. اقلب رزمة الورق في درج الورق. قم أيضًا بتبوية رزمة الورق ثم قم بتدويرها بمقدار 180 درجة في درج الورق. • قم بتخزين الورق بحيث لا يتعرض لدرجات الحرارة المرتفعة والرطوبة العالية. • افتح الغطاء الخلفي (درج الإخراج المواجه لأعلى) لتسمح بخروج الورق المطبوع باتجاه درج الإخراج المواجه للأعلى. 	 <p>الصورة ملتوية أو موجة</p>



-
- استبدال وحدة الأستوانة
 - استبدال وحدة الحزام
 - تنظيف وحدة الأستوانة
 - تنظيف نوافذ الماسح البزري
-

مشكلات الشبكة

- رسائل الخطأ
- استخدم أداة إصلاح اتصال الشبكة (Windows)
- تحقق من إعدادات شبكة جهازك
- إذا كنت تعاني من مشكلات في شبكة جهازك

رسائل الخطأ

تظهر أكثر رسائل الخطأ شيوعًا في الجدول.

رسائل الخطأ	السبب	الإجراء
The maximum number of devices are already connected using Wi-Fi Direct. Press [OK]. اتصال الحد الأقصى من الأجهزة بالفعل باستخدام شبكة لاسلكية مباشرة. اضغط [موافق].	هناك أربع أجهزة محمولة متصلين بالفعل بشبكة Wi-Fi Direct بينا جهاز Brother هو مالك المجموعة.	بعد إنهاء الاتصال الحالي بين جهاز Brother الذي بجوزتك وجهاز محمول آخر، حاول تهيئة إعدادات شبكة Wi-Fi Direct مرة أخرى. يمكنك تأكيد حالة الاتصال عن طريق طباعة تقرير تهيئة الشبكة.
Authentication error, contact your administrator. (خطأ في المصادقة، اتصل بالمسؤول.)	إعداد المصادقة الخاص بك لميزة تخزين سجل الطباعة على الشبكة غير صحيح.	<ul style="list-style-type: none"> تأكد من صحة Username (اسم المستخدم) و Password (كلمة المرور) في Authentication Setting (إعداد المصادقة). إذا كان اسم المستخدم جزءًا من مجال، فأدخل اسم المستخدم بأحد الأسلوبين التاليين: user@domain أو domain/user. تأكد من تهيئة إعدادات التوقيت في خادم SNTP بشكل صحيح بحيث يكون التوقيت مطابقًا لتوقيت المستخدم للمصادقة بواسطة بروتوكول Kerberos أو NTLMv2.
Check User ID and Password. (تحقق من معرف المستخدم وكلمة المرور.)	خطأ في المصادقة عبر بروتوكول Kerberos .	تأكد من إدخال اسم مستخدم وكلمة مرور صحيحين للوصول إلى خادم Kerberos . لمزيد من المعلومات حول إعدادات خادم Kerberos ، اتصل بمسؤول الشبكة.
	تهيئة خادم DNS غير صحيحة.	اتصل بمسؤول الشبكة للحصول على معلومات حول إعدادات خادم DNS .
	لا يستطيع جهاز Brother الاتصال بخادم بروتوكول Kerberos .	اتصل بمسؤول الشبكة للحصول على معلومات حول إعدادات خادم بروتوكول Kerberos .
Connection Error (خطأ في الاتصال)	هناك أجهزة أخرى تحاول الاتصال بشبكة Wi-Fi Direct في نفس الوقت.	تأكد من عدم وجود أجهزة أخرى تحاول الاتصال بشبكة Wi-Fi Direct . ثم حاول تهيئة إعدادات شبكة Wi-Fi Direct مرة أخرى.
Connection Failed (فشل الاتصال)	لا يستطيع جهاز Brother وجهازك المحمول الاتصال خلال تهيئة شبكة Wi-Fi Direct .	<ul style="list-style-type: none"> اقبل الجهاز المحمول ليكون أكثر قربًا من جهاز Brother. اقبل جهاز Brother الذي بجوزتك والجهاز المحمول إلى منطقة خالية من العوائق.
File access error, contact your administrator. (خطأ في الوصول إلى الملف، اتصل بالمسؤول.)	لا يستطيع جهاز Brother الوصول إلى المجلد الوجهة لميزة تخزين سجل الطباعة على الشبكة.	<ul style="list-style-type: none"> تأكد من صحة اسم الدليل المخزن. تأكد أن الدليل المخزن يدعم إمكانية الكتابة. تأكد أن الملف ليس في وضع التأمين.
Log Access Error (خطأ في الوصول إلى السجل)	في الأداة المساعدة Web Based Management ، قمت بتحديد الخيار Cancel Print (إلغاء الطباعة) في (إعداد اكتشاف الأخطاء) من (تخزين سجل الطباعة على الشبكة) Network .	انتظر لمدة 60 ثانية تقريبًا حتى تحفظي هذه الرسالة من على شاشة LCD .
No Device (لا توجد أجهزة)	عند تهيئة شبكة Wi-Fi Direct ، لا يستطيع جهاز Brother العثور على جهازك المحمول.	<ul style="list-style-type: none"> تأكد أن جهازك المحمول والجهاز المحمول في وضع Wi-Fi Direct. اقبل الجهاز المحمول ليكون أكثر قربًا من جهاز Brother. اقبل جهاز Brother الذي بجوزتك والجهاز المحمول إلى منطقة خالية من العوائق. إذا كنت تقوم بتهيئة شبكة Wi-Fi Direct يدويًا، فتأكد من إدخال كلمة المرور الصحيحة. إذا كان لجهازك المحمول صفحة تهيئة تبين كيفية الحصول على عنوان IP، فتأكد أن عنوان IP الخاص بجهازك المحمول تمت تهيئته عبر بروتوكول DHCP.
Server timeout, contact your administrator. (مهلة الخادم، اتصل بالمسؤول.)	لا يستطيع جهاز Brother الاتصال بالخادم الخاص بخاصية تخزين سجل الطباعة على الشبكة.	<ul style="list-style-type: none"> تأكد من صحة عنوان الخادم. تأكد من اتصال الخادم بالشبكة. تأكد من اتصال الجهاز بالشبكة.
Server Timeout (مهلة الخادم)	لا يستطيع جهاز Brother الاتصال بخادم بروتوكول LDAP .	<ul style="list-style-type: none"> تأكد من صحة عنوان الخادم. تأكد من اتصال الخادم بالشبكة. تأكد من اتصال الجهاز بالشبكة.
	لا يستطيع جهاز Brother الاتصال بخادم Active Directory .	<ul style="list-style-type: none"> تأكد من صحة عنوان الخادم. تأكد من اتصال الخادم بالشبكة.

رسائل الخطأ	السبب	الإجراء
Server Timeout (محاولة الخادم)		• تأكد من اتصال الجهاز بالشبكة.
Wrong Date & Time, contact your administrator. (التاريخ والوقت غير صحيحين، اتصل بالمسؤول.)	لا يحصل جهاز Brother على الوقت من خادم الوقت .SNTP.	تأكد من تهيئة إعدادات الوصول إلى توقيت Web Based Management بشكل صحيح في الأداة المساعدة Web Based Management.
Internal Error (خطأ داخلي)	تم تعطيل بروتوكول LDAP في جهاز Brother. تم تعطيل بروتوكول CIFS في جهاز Brother.	أكد أسلوب المصادقة الخاص بك، ثم قم بتعيين إعداد البروتوكول الضروري في أداة Web Based Management.

معلومات ذات صلة



• مشكلات الشبكة

استخدم أداة إصلاح اتصال الشبكة (Windows)

ستستخدم أداة إصلاح الاتصال بالشبكة لإصلاح إعدادات شبكة جهاز Brother. ستقوم الأداة بتخصيص عنوان IP الصحيح وقناع الشبكة الفرعية.

تأكد من تشغيل جهازك وتوصيله بنفس الشبكة التي يتصل بها الكمبيوتر لديك.

1. ابدأ تشغيل **(Brother Utilities)**. ثم انقر فوق القائمة المنسدلة وحدد اسم الطراز الخاص بك (إذا لم يكن محددًا بالفعل).
2. انقر فوق الأدوات في شريط التنقل الأسفل، ثم انقر فوق أداة إصلاح اتصال الشبكة.
3. اتبع الإرشادات التي تظهر على الشاشة.
4. تحقق من التشخيص عن طريق طباعة تقرير تهيئة الشبكة أو صفحة إعدادات الطابعة.

ستبدأ أداة Network Connection Repair في العمل تلقائيًا في حالة تحديد الخيار **تمكين أداة إصلاح الاتصال** في برنامج Status Monitor. انقر بزر الماوس الأيمن فوق شاشة برنامج Status Monitor، ثم انقر فوق إعدادات أخرى < تمكين أداة إصلاح الاتصال. لا يوصى بهذا عندما يكون مسؤول الشبكة لديك قد قام بتعيين عنوان IP على «ثابت»، إذ أن هذا سيؤدي إلى تغيير عنوان IP تلقائيًا.

في حالة عدم تخصيص عنوان IP و«قناع الشبكة الفرعية» الصحيحين حتى بعد استخدام أداة Network Connection Repair، اسأل مسؤول الشبكة لديك عن هذه المعلومات.

معلومات ذات صلة

- مشكلات الشبكة
- مواضيع ذات صلة:
- لا يستطيع جهازك الطباعة عبر الشبكة
- أريد التحقق من عمل أجهزة الشبكة الخاصة بي بشكل صحيح

تحقق من إعدادات شبكة جهازك

- تغيير إعدادات الجهاز من الكمبيوتر

إذا كنت تعاني من مشكلات في شبكة جهازك

إذا كنت تعتقد أنه يوجد مشكلة في بيئة شبكة جهازك، فتتحقق من الموضوعات التالية. ويمكنك حل معظم المشكلات بنفسك. إذا كنت بحاجة إلى المزيد من المساعدة، فقم بزيارة support.brother.com وانقر على صفحة **FAQs & Troubleshooting** (الأسئلة المتداولة واستكشاف الأخطاء وإصلاحها).

- لا يمكنني إكمال تهيئة إعداد الشبكة اللاسلكية
- لا يستطيع جهازي الطباعة عبر الشبكة
- أريد التحقق من عمل أجهزة الشبكة الخاصة بي بشكل صحيح

لا يمكنني إكمال تهيئة إعداد الشبكة اللاسلكية

ملاحظة

بالنسبة لطرز معينة، يمكن استخدام اتصال الشبكة اللاسلكية فقط عند تثبيت وحدة الشبكة اللاسلكية الاختيارية.

قم بإيقاف تشغيل جهاز التوجيه اللاسلكي الخاص بك ثم تشغيله مرة أخرى. ثم، حاول تهيئة الإعدادات اللاسلكية مرة أخرى. إذا لم تتمكن من حل المشكلة، فانتج الأرشادات التالية: تحقق من المشكلة باستخدام تقرير WLAN.

السبب	الإجراء	الواجبة
إعدادات الأمان لديك (SSID/مفتاح الشبكة) غير صحيحة.	تأكد من أن إعدادات الأمان تستخدم Wireless Setup Helper (مساعد الإعداد اللاسلكي) (Windows). لمزيد من المعلومات ولتنزيل الأداة المساعدة، انتقل إلى صفحة Downloads الخاصة بطرازك في support.brother.com . حدد وتأكد من استخدام إعدادات الأمان الصحيحة. - انظر الإرشادات المرفقة مع نقطة الوصول/جهاز التوجيه اللاسلكي عبر شبكة LAN للحصول على معلومات حول كيفية العثور على إعدادات الأمان. - قد يستخدم اسم جهة التصنيع أو رقم الطراز الخاص بنقطة الوصول/جهاز التوجيه اللاسلكي عبر شبكة LAN إعدادات أمان افتراضية. - استشر جهة تصنيع نقطة الوصول/جهاز التوجيه أو موفر خدمة الإنترنت أو مسؤول الشبكة.	اللاسلكية
عنوان MAC الخاص بجهاز Brother الذي يجوزتك غير مسموح به.	تأكد من السماح بعنوان MAC الخاص بجهاز Brother الذي يجوزتك في عامل التصفية. يمكنك العثور على "عنوان MAC" في لوحة التحكم بجهاز Brother الخاص بك.	اللاسلكية
نقطة الوصول/جهاز التوجيه اللاسلكي عبر شبكة LAN في وضع التسلل (لا يقوم بث SSID).	• دخل اسم SSID الصحيح أو "مفتاح الشبكة" يدويًا. • تحقق من اسم SSID "مفتاح الشبكة" في الإرشادات المرفقة مع نقطة الوصول/جهاز التوجيه اللاسلكي عبر شبكة LAN وقم بإعادة تهيئة إعداد الشبكة اللاسلكية.	اللاسلكية
يحاول جهازك الاتصال بشبكة Wi-Fi بسرعة 5 جيجاهرتز. القناة الحالية المحددة على جهاز التوجيه/ نقطة وصول الشبكة المحلية اللاسلكية غير مدعومة.	قم بتغيير القناة على جهاز التوجيه/ نقطة وصول الشبكة المحلية اللاسلكية (LAN) إلى قناة يدعمها جهازك. 1. قم بتأكيد القنوات التي يدعمها جهازك. انتقل إلى support.brother.com/manuals . وحدد الطراز الخاص بك، وانتقل إلى القسم Appendix (الملحق) . وحدد Channels Supported by Brother Machines for 5 GHz Wi-Fi Networks . 2. تحقق من نقطة وصول الشبكة المحلية اللاسلكية/ إعداد قناة جهاز التوجيه. تأكد من تعيينه على إحدى القنوات التي يدعمها جهازك، وليس معيّنًا على "تلقائي". للمزيد من المعلومات حول تغيير إعدادات القناة، انظر التعليلات المرفقة مع نقطة وصول/جهاز توجيه الشبكة المحلية اللاسلكية. 3. حاول توصيل جهازك بشبكة Wi-Fi مرة أخرى.	اللاسلكية
إعدادات الأمان لديك (SSID/كلمة المرور) غير صحيحة.	تحقق من SSID وكلمة المرور. عندما تقوم بتهيئة الشبكة يدويًا، يتم عرض SSID وكلمة المرور على جهاز Brother. إذا كان جهازك المحمول يدعم التهيئة اليدوية، فسيتم عرض SSID وكلمة المرور على شاشة جهازك المحمول.	شبكة Wi-Fi Direct
أنت تستخدم Android™ 4.0.	في حالة فصل جهازك المحمول (بعد استخدام شبكة Wi-Fi Direct بست دقائق تقريبًا)، حاول إجراء التهيئة بزر واحد باستخدام WPS (يوصى به) وتعيين جهاز Brother كإالك مجموعة.	شبكة Wi-Fi Direct
جهاز Brother الخاص بك موضوع بعيدًا جدًا عن جهازك المحمول.	انقل جهاز Brother الخاص بك ليكون بعيدًا عن الجهاز المحمول قرابة 1 متر عندما تقوم بتهيئة إعدادات شبكة Wi-Fi Direct.	شبكة Wi-Fi Direct
هناك بعض العوائق (الحوائط أو الأثاث على سبيل المثال) بين جهازك والجهاز المحمول.	انقل جهاز Brother الخاص بك إلى منطقة خالية من العوائق.	شبكة Wi-Fi Direct
يوجد كمبيوتر لاسلكي أو جهاز يدعم تقنية Bluetooth®، أو فرن ميكروويف، أو هاتف لاسلكي رقمي بالقرب من جهاز Brother أو الجهاز المحمول.	انقل الأجهزة الأخرى بعيدًا عن جهاز Brother أو الجهاز المحمول.	شبكة Wi-Fi Direct
لقد قمت بالتحقق من كل ما سبق وجرهته، لكن جهاز Brother لا يزال غير قادر على إكمال تهيئة شبكة Wi-Fi Direct.	• قم بإيقاف تشغيل جهاز Brother الخاص بك ثم تشغيله مرة أخرى. ثم حاول تهيئة إعدادات شبكة Wi-Fi Direct مرة أخرى. • في حالة استخدام جهاز Brother كمبيوتر، تحقق من عدد الأجهزة المسموح بها في شبكة Wi-Fi Direct الحالية، ثم تحقق من عدد الأجهزة المتصلة.	شبكة Wi-Fi Direct

إذا تمت مقاطعة اتصالك اللاسلكي وكنت قد تحققت من كل ما سبق وقت بتجربته، فإننا نوصي باستخدام أداة .Network Connection Repair

معلومات ذات صلة



- إذا كنت تعاني من مشكلات في شبكة جهازك

لا يستطيع جهازك الطباعة عبر الشبكة

ملاحظة

بالنسبة لطرز معينة، يمكن استخدام اتصال الشبكة اللاسلكية فقط عند تثبيت وحدة الشبكة اللاسلكية الاختيارية.

السبب	الإجراء	الواجهة
يمنع برنامج الحماية وصول جهازك إلى الشبكة.	ربما تمنع بعض برامج الحماية الوصول إلى دون إظهار مربع حوار تنبيه الأمان حتى بعد التثبيت بنجاح. للسماح بالوصول، انظر تعليمات برنامج الحماية أو اسأل الشركة المصنعة للبرنامج.	سلكية/لاسلكية
لم يتم تخصيص عنوان IP لجهاز Brother الذي بجوزتك.	<ul style="list-style-type: none"> تحقق من عنوان IP و«قناع الشبكة الفرعية». تحقق من صحة كل من عناوين IP و«قناع الشبكة الفرعية» بالكمبيوتر لديك وجهاز Brother ومن وجودها على نفس الشبكة. لمزيد من المعلومات حول كيفية التحقق من عنوان IP و«قناع الشبكة الفرعية»، اسأل مسؤول الشبكة. Windows قم بتأكيد عنوان IP وقناع الشبكة الفرعية باستخدام أداة إصلاح اتصال الشبكة. 	سلكية/لاسلكية
تظل محممة الطباعة الفاشلة موجودة في قائمة انتظار الطباعة بالكمبيوتر لديك.	<ul style="list-style-type: none"> إذا كانت محممة الطباعة غير الناجمة لا تزال في قائمة انتظار الطباعة بالكمبيوتر، فأحذفها. بخلاف ذلك، انقر فوق مزودنا فوق أيقونة الطباعة في المجلد التالي وقم بإلغاء جميع المستندات: Windows 10 و Windows Server 2016 و Windows Server 2019 انقر فوق  < نظام Windows < لوحة التحكم. في مجموعة الأجهزة والصوت، انقر فوق عرض الأجهزة والطابعات. Windows 8.1 حرك الماوس إلى الزاوية اليمنى السفلى لسطح المكتب. عندما يظهر شريط القائمة، انقر فوق الإعدادات < لوحة التحكم. في مجموعة الأجهزة والصوت، انقر فوق عرض الأجهزة والطابعات. Windows Server 2012 R2 انقر فوق Control Panel (لوحة التحكم) في شاشة Start. في المجموعة Hardware، انقر فوق عرض الأجهزة والطابعات. Windows Server 2012 حرك الماوس إلى الزاوية اليمنى السفلى لسطح المكتب. عندما يظهر شريط القائمة، انقر فوق الإعدادات < لوحة التحكم. في المجموعة الأجهزة، انقر فوق عرض الأجهزة والطابعات والطابعات. Windows 7 انقر فوق  (أبدأ) < الأجهزة والطابعات. Windows Server 2008 انقر فوق أبدأ < لوحة التحكم < الطابعات. Mac انقر فوق System Preferences (تفضيلات النظام) < Printers & Scanners (الطابعات والماسحات الضوئية). 	سلكية/لاسلكية
جهازك ليس متصلاً بالشبكة اللاسلكية.	قم بطباعة «تقرير شبكة WLAN» لنحضر رمز الخطأ على التقرير المطبوع.	اللاسلكية

إذا كنت قد تحقق من كل ما سبق وقت تجربته ولكن جهازك ما يزال عاجزاً عن الطباعة، فقم بإلغاء تثبيت برنامج التشغيل (Windows) وتثبيته مرة أخرى.

معلومات ذات صلة

- إذا كنت تعاني من مشكلات في شبكة جهازك

مواضيع ذات صلة:

- استخدم أداة إصلاح اتصال الشبكة (Windows)
- أريد التحقق من عمل أجهزة الشبكة الخاصة بي بشكل صحيح

أريد التحقق من عمل أجهزة الشبكة الخاصة بي بشكل صحيح

ملاحظة

بالنسبة لطرز معينة، يمكن استخدام اتصال الشبكة اللاسلكية فقط عند تثبيت وحدة الشبكة اللاسلكية الاختيارية.

النص	الإجراء	الواجهة
تحقق من تشغيل جهاز Brother الذي بجوزتك ونقطة الوصول/جهاز التوجيه أو محور اتصال الشبكة.	<p>تحقق ما يلي:</p> <ul style="list-style-type: none"> توصيل سلك الطاقة بشكل صحيح وتشغيل جهاز Brother. تشغيل نقطة الوصول/جهاز التوجيه أو محور الاتصال ووميض مصباح LED للرباط الخاص به. إزالة جميع مواد التغليف الواقية من الجهاز. تركيب خرطوشة الحبر ووحدة الأسطوانة بشكل صحيح. تم إغلاق غطاء الجهاز تمامًا. تم إدخال الورق بشكل صحيح في درج الورق. (للشبيكات السلكية) يتم توصيل كبل شبكة بإحكام بجهاز Brother وبجهاز التوجيه أو محور الاتصال. 	سلكية/لاسلكية
تحقق من Link Status في تقرير هئية الشبكة أو صفحة إعدادات الطابعة.	<p>قم بطباعة «تقرير هئية الشبكة» وتحقق من أن Ethernet Link Status أو Wireless Link Status هي Link OK.</p>	سلكية/لاسلكية
تحقق أن بإمكانك "فحص اتصال" جهاز Brother من الكمبيوتر.	<p>تحقق من اتصال جهاز Brother من الكمبيوتر باستخدام عنوان IP أو اسم العقدة في مطالبة أوامر Windows أو تطبيق Mac Terminal:</p> <p>اضغط على <code><ipaddress></code> أو <code><nodename></code>.</p> <ul style="list-style-type: none"> ناجح: جهاز Brother الذي بجوزتك يعمل بشكل صحيح ومتصل بنفس الشبكة التي يتصل بها الكمبيوتر. غير ناجح: جهاز Brother الذي بجوزتك غير متصل بنفس الشبكة التي يتصل بها الكمبيوتر. <p>Windows:</p> <p>اسأل المسؤول عن عنوان IP الخاص بك وقناع الشبكة الفرعية، ثم استخدم أداة إصلاح اتصال الشبكة.</p> <p>Mac:</p> <p>تأكد من تعيين عنوان IP و«قناع الشبكة الفرعية» بشكل صحيح.</p>	سلكية/لاسلكية
تحقق من اتصال جهاز Brother الذي بجوزتك بالشبكة اللاسلكية.	<p>قم بطباعة «تقرير شبكة WLAN» لفحص رمز الخطأ على التقرير المطبوع.</p>	اللاسلكية

إذا كنت قد تحققت من كل ما سبق وقت تجربته ولكنك ما تزال تواجه مشكلات، فانظر الإرشادات المرفقة مع نقطة الوصول/جهاز التوجيه اللاسلكي لشبكتك اللاسلكية للعثور على معلومات **SSID** (اسم الشبكة) و"مفتاح الشبكة" (كلمة المرور) وتعيينها بشكل صحيح.

معلومات ذات صلة

- إذا كنت تعاني من مشكلات في شبكة جهازك

مواضيع ذات صلة:

- استخدم أداة إصلاح اتصال الشبكة (**Windows**)
- لا يستطيع جهازك الطابعة عبر الشبكة

مشكلات AirPrint

ملاحظة

بالنسبة لطرز معينة، يمكن استخدام اتصال الشبكة اللاسلكية فقط عند تثبيت وحدة الشبكة اللاسلكية الاختيارية.

الصعوبة	اقتراحات
جهازي غير معروض على قائمة الطابعات.	تأكد أن الجهاز في وضع التشغيل. تأكد من توصيل جهازك والجهاز المحمول أو جهاز Mac بالشبكة نفسها. حرك الجهاز المحمول بالقرب من نقطة الوصول/الموجه اللاسلكي، أو بالقرب من جهازك.
تتعذر الطباعة.	تأكد أن الجهاز في وضع التشغيل. تأكد من توصيل جهازك والجهاز المحمول أو جهاز Mac بالشبكة نفسها.
أحاول طباعة مستند متعدد الصفحات من جهاز يعمل بنظام التشغيل iOS، ولكن تم طباعة الصفحة الأولى فقط.	تأكد من أن جهازك يعمل بأحدث إصدار من iOS.

معلومات ذات صلة

- استكشاف الأخطاء وإصلاحها

مشاكل أخرى

مشكلات	اقتراحات
يتعذر تشغيل الجهاز.	قد تؤدي الظروف العكسية لتوصيل الطاقة (مثل البرق أو الارتفاع المفاجئ للطاقة) إلى تعطل آليات الأمان الداخلية. أفضل سلك الطاقة. انتظر لمدة عشر دقائق، ثم قم بتوصيل كبل الطاقة واضغط على  لتشغيل الجهاز. إذا لم يتم حل المشكلة وكنت تستخدم قاطع تيار، فافصله للتأكد أنه ليس سبب المشكلة. قم بتوصيل سلك طاقة الجهاز مباشرة بمأخذ تيار كهربائي معروف ومختلف مثبت بالحائط. إذا ظلت الطاقة غير متاحة، فحاول استخدام كبل طاقة مختلف.
لا يستطيع الجهاز طباعة بيانات EPS والتي تتضمن برنامج تشغيل الطابعة BR-Script3.	(نظام التشغيل Windows) لطباعة بيانات بتنسيق EPS، قم بالتالي: 1. بالنسبة لأنظمة التشغيل Windows 10 و Windows Server 2016 و Windows Server 2019: انقر فوق  < نظام Windows < لوحة التحكم. في مجموعة الأجهزة والصوت، انقر فوق عرض الأجهزة والطابعات. بالنسبة لنظامي التشغيل Windows 8.1 و Windows Server 2012: حرك الماوس إلى الزاوية اليمنى السفلى لسطح المكتب. عندما يظهر شريط القائمة، انقر فوق الإعدادات < لوحة التحكم. في مجموعة الأجهزة والصوت ¹ ، انقر فوق عرض الأجهزة والطابعات. بالنسبة لنظام التشغيل Windows Server 2012 R2: انقر فوق Control Panel (لوحة التحكم) على الشاشة Start . في مجموعة Hardware ، انقر فوق عرض الأجهزة والطابعات. بالنسبة لنظامي التشغيل Windows 7 و Windows Server 2008 R2: انقر فوق الزر  ابدأ < الأجهزة والطابعات. بالنسبة لنظام التشغيل Windows Server 2008: انقر فوق الزر  (ابدأ) < Control Panel (لوحة التحكم) < Hardware and Sound (الأجهزة والصوت) < Printers (الطابعات) . 2. انقر بزر الماوس الأيمن فوق أيقونة Brother XXX-XXXX BR-Script3 وحدد خصائص الطابعة. 3. من علامة التبويب إعدادات الجهاز، اختر بروتوكول الاتصال الثنائي ذو العلامات (TBCP) في بروتوكول الإخراج.
لا يمكن تثبيت برنامج Brother.	(نظام التشغيل Windows) في حالة ظهور تنبيه "برنامج الحماية" على شاشة الكمبيوتر أثناء التثبيت، قم بتغيير إعدادات "برنامج الحماية" للسماح بتشغيل برنامج إعداد منتج Brother أو أي برنامج آخر. (Mac) إذا كنت تستخدم وظيفة جدار حماية لبرنامج الحماية من التجسس أو مكافحة الفيروسات، فقم بتعطيلها بشكل مؤقت ثم تثبيت برنامج Brother.

1 بالنسبة لنظام Windows Server 2012: مجموعة الأجهزة والصوت


معلومات ذات صلة




• استكشاف الأخطاء وإصلاحها


التحقق من معلومات الجهاز

اتبع الإرشادات التالية للتحقق من الرقم المسلسل وإصدار البرنامج الثابت لجهازك.

1. اضغط على  Settings (الإعدادات) < All Settings (جميع الإعدادات) < Machine Information (معلومات الجهاز).
2. اضغط على أحد الخيارات التالية:

الخيار	الوصف
Serial No. (الرقم التسلسلي)	تحقق من الرقم التسلسلي لجهازك.
Firmware Version (إصدار البرامج الثابتة)	تحقق من إصدار البرامج الثابتة الخاصة بجهازك.
Firmware Update (تحديث البرنامج الثابت)	قم بتحديث جهازك بأحدث البرامج الثابتة.
Firmware Auto Check (التحقق تلقائياً من البرامج الثابت)	اعرض معلومات البرامج الثابتة على الشاشة الرئيسية.
Page Counter (عداد الصفحات)	تحقق من إجمالي عدد الصفحات التي طبعها الجهاز.
Parts Life (العمر الافتراضي للأجزاء)	تحقق من النسبة المئوية المتبقية لعمر الإمدادات.

3. اضغط على .

معلومات ذات صلة 

• استكشاف الأخطاء وإصلاحها


وظائف إعادة التعيين

- إعادة تعيين الجهاز
- إعادة تعيين الشبكة
- إعادة تعيين إعدادات المصنع


إعادة تعيين الجهاز

استخدم وظيفة «إعادة تعيين الجهاز» لإعادة تعيين إعدادات جهازك إلى إعدادات المصنع.

لن تتم إعادة تعيين إعدادات الشبكة وإعدادات الأمان بواسطة وظيفة «إعادة تعيين الجهاز».

1. اضغط على  Settings (الإعدادات) > All Settings (جميع الإعدادات) > Initial Setup (الإعداد الأولي) > Reset (إعادة تعيين) > Machine Reset (إعادة تعيين الجهاز).
2. ستتم مطالبتك بإعادة تمهيد الجهاز. اضغط على الخيار الموجود في الجدول لإعادة تمهيد الجهاز أو الخروج من العملية.

الخيار	الوصف
اضغط على Yes (نعم) لمدة ثانيتين.	أعد تمهيد الجهاز. سيبدأ الجهاز إعادة التعيين.
No (لا)	سيخرج الجهاز من العملية دون إعادة تمهيد.

 في حالة عدم تمهيد جهازك، لن تكتمل عملية إعادة التعيين وستظل إعداداتك دون تغيير.


معلومات ذات صلة

- وظائف إعادة التعيين


إعادة تعيين الشبكة


استخدم وظيفة "إعادة تعيين الشبكة" لاستعادة إعدادات شبكة الجهاز، مثل كلمة المرور وعنوان IP، إلى إعدادات المصنع.

افصل جميع كبلات الواحمة قبل إجراء عملية «إعادة تعيين الشبكة».

1. اضغط على  Settings (الإعدادات) > All Settings (جميع الإعدادات) > Initial Setup (الإعداد الأولي) > Reset (إعادة تعيين) > Network Reset (إعادة تعيين الشبكة).
2. ستتم مطالبتك بإعادة تمهيد الجهاز. اضغط على الخيار الموجود في الجدول لإعادة تمهيد الجهاز أو الخروج من العملية.

الخيار	الوصف
اضغط على Yes (نعم) لمدة ثابنتين.	أعد تمهيد الجهاز. سيبدأ الجهاز إعادة التعيين.
No (لا)	سيخرج الجهاز من العملية دون إعادة تمهيد.

 في حالة عدم تمهيد جهازك، لن تكتمل عملية إعادة التعيين وستظل إعداداتك دون تغيير.


معلومات ذات صلة 

- وظائف إعادة التعيين


إعادة تعيين إعدادات المصنع


استخدم وظيفة «إعادة تعيين إعدادات المصنع» لإعادة جميع الإعدادات إلى إعدادات المصنع.

افصل جميع كابلات الواحمة قبل إجراء عملية «إعادة تعيين إعدادات المصنع».

1. اضغط على  Settings (الإعدادات) > All Settings (جميع الإعدادات) > Initial Setup (الإعداد الأولي) > Reset (إعادة تعيين) > Factory Reset (إعادة تعيين إعدادات المصنع).
2. ستتم مطالبتك بإعادة تهيئة الجهاز. اضغط على الخيار الموجود في الجدول لإعادة تهيئة الجهاز أو الخروج من العملية.

الخيار	الوصف
اضغط على Yes (نعم) لمدة ثابنتين.	أعد تهيئة الجهاز. سيبدأ الجهاز إعادة التعيين.
No (لا)	سيخرج الجهاز من العملية دون إعادة تهيئة.

 في حالة عدم تهيئة جهازك، لن تكتمل عملية إعادة التعيين وستظل إعداداتك دون تغيير.

معلومات ذات صلة 

• وظائف إعادة التعيين

الصيانة الدورية

- استبدال المستلزمات
- تنظيف الجهاز
- تصحيح الطباعة بالألوان
- تحقق من العمر الافتراضي المتبقي للقطعة
- تعبئة حمارك وشمعه
- استبدال قطع الصيانة الدورية

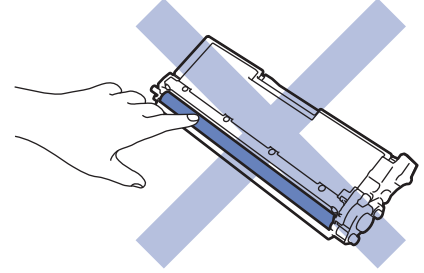
استبدال المستلزمات

يجب عليك استبدال الملحقات عندما يشير الجهاز إلى انتهاء عمرها الافتراضي. قد يؤثر استخدام مستلزمات ليست من إنتاج Brother على جودة الطباعة وأداء الأجهزة وموثوقية الجهاز وقد يبطل ضمان الجهاز. تعد خرطوشة الحبر ووحدة الأسطوانة وملحقين منفصلين. تأكد من تركيب كل منها كمجموعة. قد يختلف اسم الطراز للملحقات وفقاً للدولة.

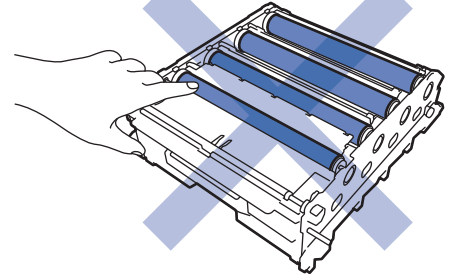
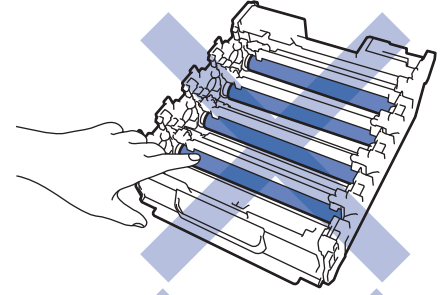
هام

لتجنب مشكلات جودة الطباعة، لا تلمس الأجزاء المظللة الموضحة في الرسوم التوضيحية.

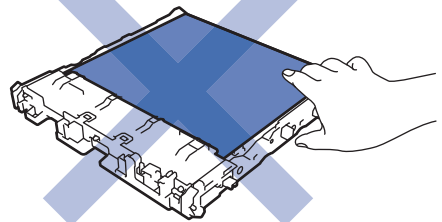
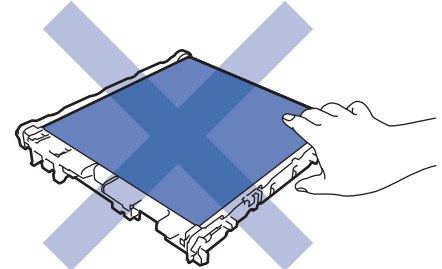
خرطوشة الحبر

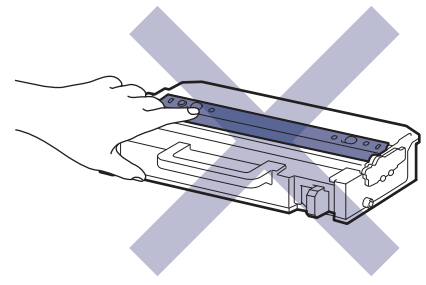


وحدة الأسطوانة



وحدة الحزام





ملاحظة

- يختلف توفر خراطيش مسحوق الحبر من دولة لأخرى. تفضل زيارة support.brother.com أو اتصل بمكتب Brother المحلي للحصول على مزيد من التفاصيل.
- تأكد من إحكام قفل الملحقات المستعملة في حاوية بحيث لا يتناثر مسحوق الحبر خارج الخرطوشة.
- تخلص من العناصر المستهلكة المستخدمة طبقاً للقوانين والتنظيحات المحلية، مع فصلها عن النفايات المنزلية. إذا كانت لديك أية أسئلة، فاتصل بالمكتب المحلي للتخلص من النفايات التابع له. احرص على إعادة إغلاق العناصر المستهلكة بإحكام حتى لا تنسكب المادة الداخلية.
- نوصي بوضع الملحقات المستعملة والجديدة في قطعة من الورق لتفادي انسكاب المحتويات أو تناثرها دون قصد.
- قد يؤدي استخدام ورق لا يعتبر مكافئاً لمباشراً لوسائط الطباعة الموصى بها، فقد يقل العمر الافتراضي للملحقات وأجزاء الجهاز.
- يعتمد العمر المتوقع لكل من خراطيش الحبر على المعيار **ISO/IEC 19798**. سيختلف معدل تكرار الاستبدال وفقاً لحجم الطباعة ونسبة التغطية وأنواع الوسائط المستخدمة وتشغيل/إيقاف تشغيل الجهاز.
- سيختلف تكرار استبدال الملحقات باستثناء خراطيش الحبر وفقاً لحجم الطباعة وأنواع الوسائط المستخدمة وتشغيل/إيقاف تشغيل الجهاز.
- تعامل مع خرطوشة الحبر بعناية. وإذا ما تناثر مسحوق الحبر على يديك أو ملابسك، فامسحها أو اغسلها بماء بارد في الحال.

لا تلمس سطح رقاقة IC لخرطوشة الحبر ووحدة الحزام. قد يتداخل التلوث والضرر مع اكتشاف كل وحدة.

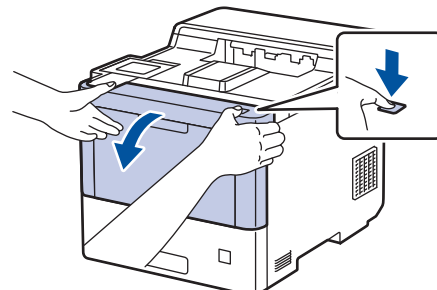
معلومات ذات صلة

- الصيانة الدورية
 - استبدال خرطوشة الحبر
 - استبدال وحدة الأسطوانة
 - استبدال وحدة الحزام
 - استبدال علبة الحبر المستهلك

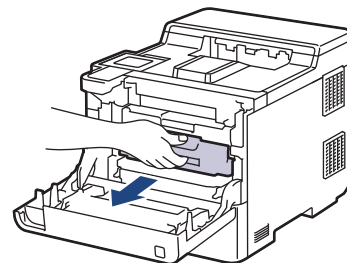
استبدال خرطوشة الحبر

قبل بدء إجراء الاستبدال << معلومات ذات صلة: استبدال المستلزمات

1. تأكد أن الجهاز في وضع التشغيل.
2. اضغط على زر تحرير الغطاء الأمامي وافتح الغطاء الأمامي.



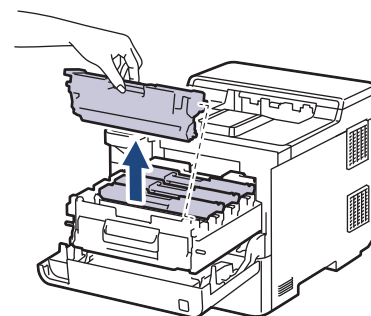
3. أمسك المقبض الأخضر لوحدة الأسطوانة. اسحب وحدة الأسطوانة خارج الجهاز حتى تتوقف عن الحركة.



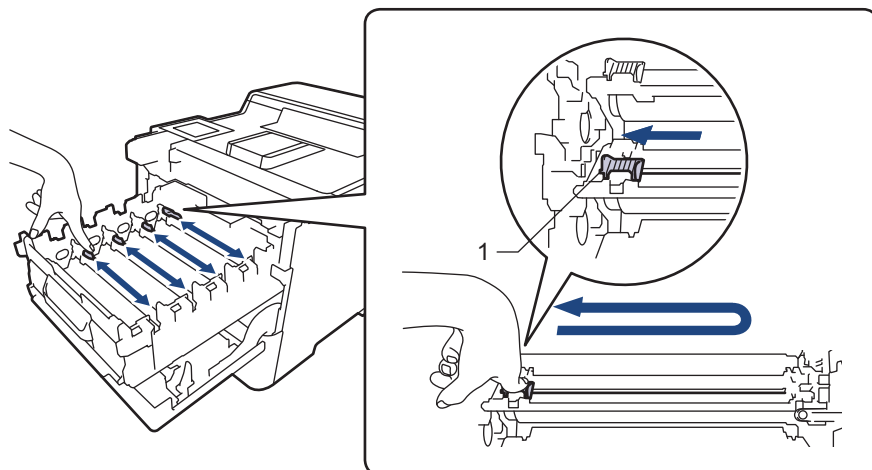
تنبيه ⚠

نوصي بوضع مجموعة خراطيش الحبر ووحدة الأسطوانة على سطح مستوٍ وتظيف مع وضع ورق يمكن التخلص منه أسفلها إذا قمت بسكب مسحوق الحبر أو بعثرته دون قصد.

4. أمسك بمقبض خرطوشة الحبر واسحب خرطوشة الحبر لأعلى وأخرجها من وحدة الأسطوانة. كرر هذا الأمر مع جميع خراطيش الحبر.



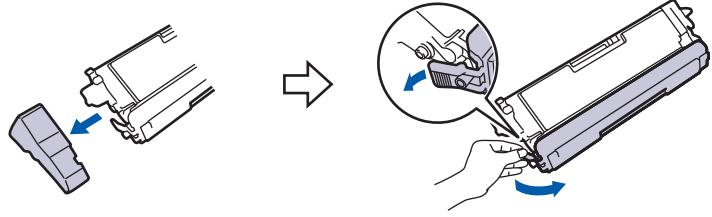
5. قم بتنظيف سلك الكورونا داخل وحدة الأسطوانة عن طريق تحريك اللسان الأخضر برفق من اليسار لليمين ومن اليمين لليسار عدة مرات. كرر هذا الأمر مع جميع أسلاك الكورونا.



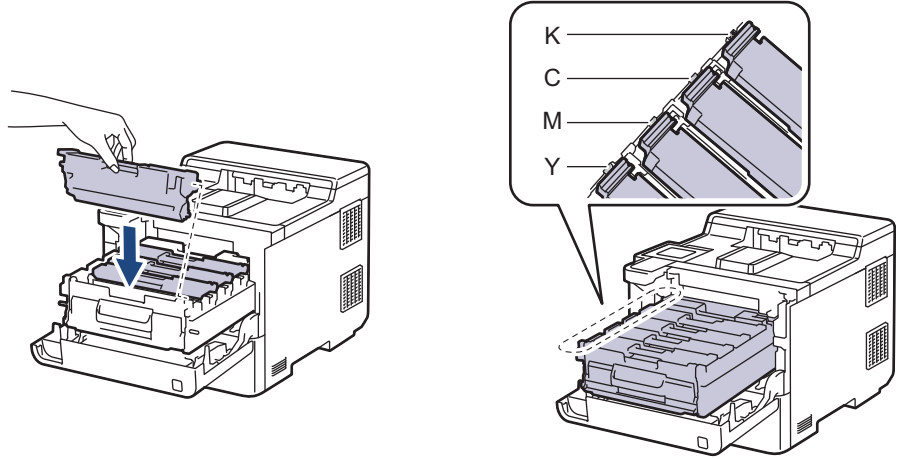
لتجنب جودة الطباعة الرديئة، تأكد من قفل اللسان الأخضر في الموضع الرئيسي (1)، وادفع لليسار باستخدام الجانب الأيسر للأسطوانة.

6. قم بإخراج خرطوشة الحبر الجديدة من عبوتها.

7. ابرع المواد الواقية.



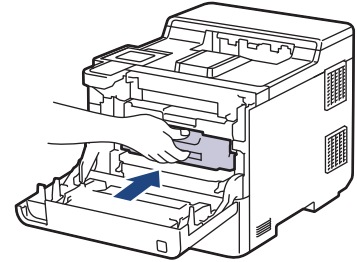
8. أدخل خرطوشة الحبر في وحدة الأسطوانة. وتأكد من توافق لون خرطوشة الحبر مع نفس لون الملصق على وحدة الأسطوانة. كرر هذا الأمر مع جميع خراطيش الحبر.



- K: أسود
- C: أزرق
- M: أرجواني
- Y: أصفر

تأكد من وضع خرطوشة الحبر بشكل صحيح والا فقد تنفصل من وحدة الأسطوانة.

9. باستخدام المقبض الأخضر، ادفع وحدة الأسطوانة مرة أخرى داخل الجهاز حتى تستقر بمكانها.



10. أغلق الغطاء الأمامي للجهاز.

بعد استبدال أي خرطوشة حبر، «لا» توقف تشغيل الجهاز أو تفتح الغطاء الأمامي حتى تعود شاشة الجهاز إلى «وضع الاستعداد».

- تُعد خرطوشة الحبر التي تأتي مع جهاز Brother خرطوشة حبر جديدة.
- من المستحسن الاحتفاظ بخرطوشة حبر جديدة جاهزة للاستخدام عندما ترى تحذير انخفاض مسحوق الحبر.
- لضمان الحصول على طباعة عالية الجودة، نوصي بأن تستخدم خراطيش الحبر الأصلية من Brother فقط. عند الرغبة في شراء خرطوشات حبر، اتصل بخدمة عملاء Brother أو موزع Brother المحلي الذي تتعامل معه.
- لا تتم بإخراج خرطوشة الحبر الجديدة من عبوتها حتى تكون مستعدًا لتركيبها.
- إذ إنه في حالة ترك خرطوشة الحبر دون عبوتها لفترة طويلة، فسوف يقل العمر الافتراضي للحبر.

نوصي بشدة بأن "لا" تقوم بإعادة ملء خرطوشة الحبر المقدمة مع جهازك. كما نوصي بشدة بأن تتابع استخدام خراطيش الحبر البديلة الأصلية من Brother فقط. قد يتسبب استخدام أو محاولة استخدام مسحوق حبر و/أو خراطيش من إنتاج جهات أخرى في جهاز Brother في تلف الجهاز و/أو قد يتسبب في الحصول على جودة طباعة غير مرضية. لا تنطبق تغطية ضماننا المحدود على أي مشكلة ناتجة عن استخدام مسحوق حبر و/أو خراطيش من إنتاج جهات أخرى. لحماية استثمارك والحصول على الأداء الأمثل من جهازك، نوصي بشدة باستخدام ملحقات الأصلية من Brother.



• استبدال المستلزمات

• مواضيع ذات صلة:

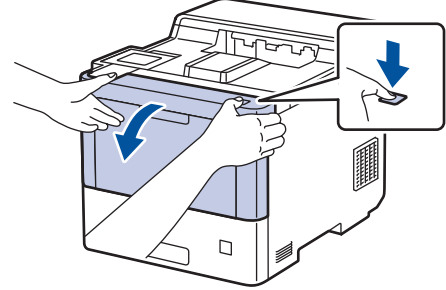
• تحسين جودة الطباعة

• رسائل الخطأ والصيانة

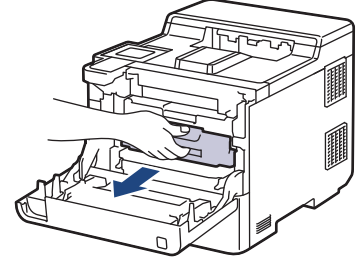
استبدال وحدة الأسطوانة

قبل بدء إجراء الاستبدال << معلومات ذات صلة: استبدال المستلزمات

1. تأكد أن الجهاز في وضع التشغيل.
2. اضغط على زر تحرير الغطاء الأمامي وافتح الغطاء الأمامي.



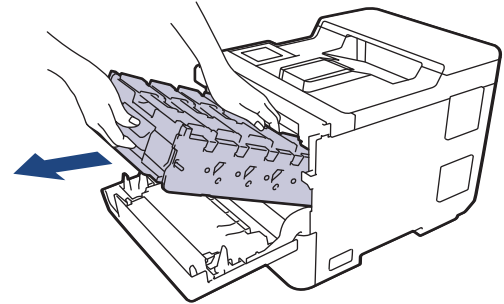
3. أمسك المقبض الأخضر لوحدة الأسطوانة. اسحب وحدة الأسطوانة خارج الجهاز حتى تتوقف عن الحركة.



تنبيه !

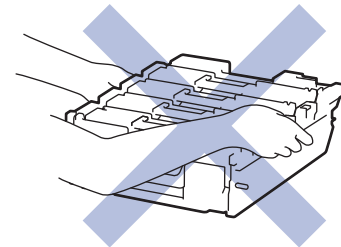
نوصي بوضع مجموعة خراطيش الحبر ووحدة الأسطوانة على سطح مستوٍ ونظيف مع وضع ورق يمكن التخلص منه أسفلها إذا تمت بسكب مسحوق الحبر أو بعثرته دون قصد.

4. وأثناء مسك المقابض الخضراء لوحدة الأسطوانة، ارفع مقدمة وحدة الاسطوانة وأخرجها من الجهاز.

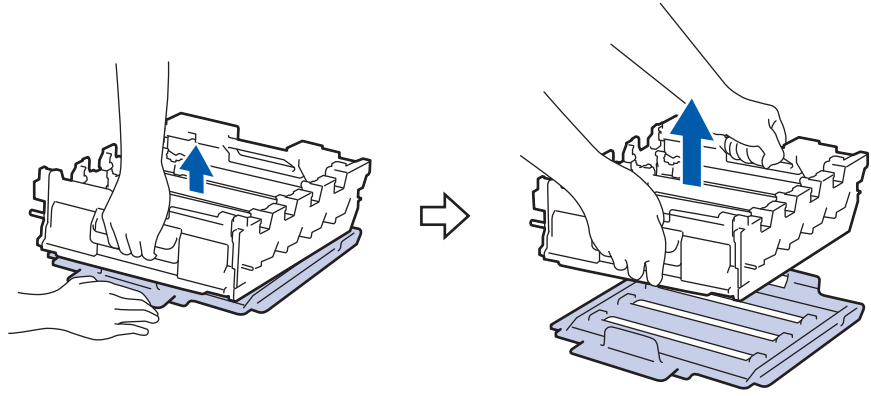


هام

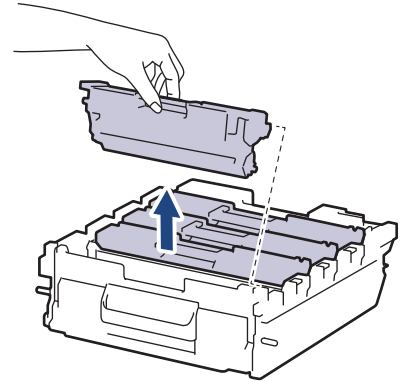
أمسك مقابض وحدة الأسطوانة أثناء حملها. لا تمسك جوانب وحدة الأسطوانة.



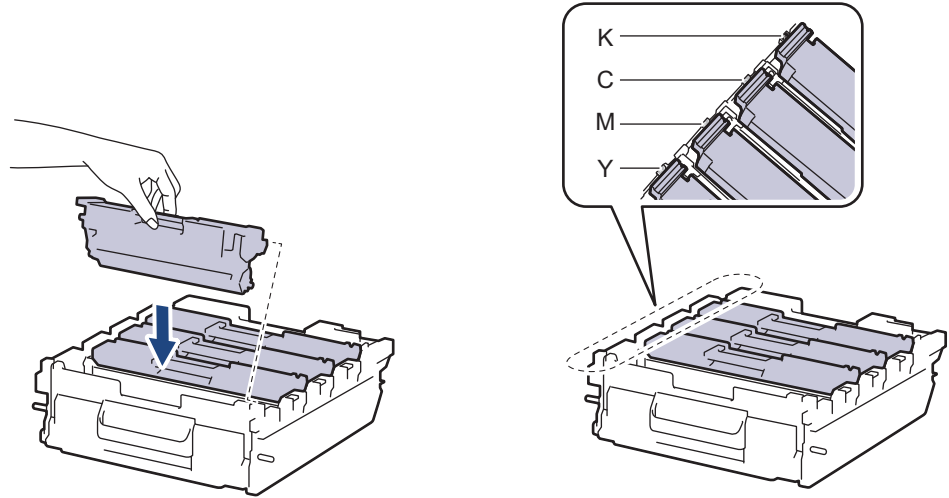
5. قم بإخراج وحدة الأسطوانة الجديدة من عبوتها.



7. أمسك بمقبض خرطوشة الحبر واسحب خرطوشة الحبر لأعلى وأخرجها من وحدة الأسطوانة. كرر هذا الأمر مع جميع خرطوشات الحبر.



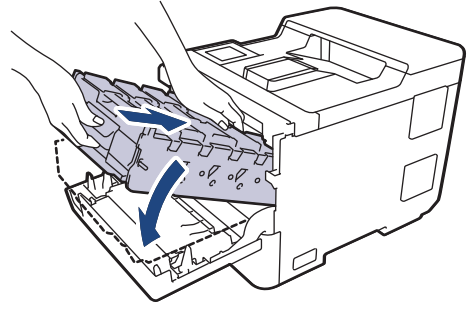
8. أعد إدخال خرطوشة الحبر في وحدة الأسطوانة الجديدة. وتأكد من توافق لون خرطوشة الحبر مع نفس لون المصق على وحدة الأسطوانة. كرر هذا الأمر مع جميع خرطوشات الحبر.



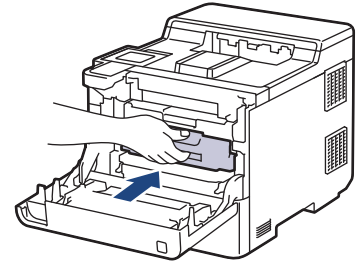
- K: أسود
- C: أزرق
- M: أرجواني
- Y: أصفر

تأكد من وضع خرطوشة الحبر بشكل صحيح وإلا فقد تنفصل من وحدة الأسطوانة.

9. أدخل وحدة الأسطوانة في الجهاز برفق حتى تتوقف.



10. باستخدام المقبض الأخضر، ادفع وحدة الأسطوانة مرة أخرى داخل الجهاز حتى تستقر بمكانها.



11. أغلق الغطاء الأمامي للجهاز.

ملاحظة

- يحدث تآكل الأسطوانة واهترائها نتيجة لاستخدامها ودورانها وتفاعلها مع الورق ومسحوق الحبر والمواد الأخرى الموجودة في مسار الورق. عند تصميم هذا المنتج، قررت Brother استخدام عدد لفات الأسطوانة كعامل تحديد معقول يشير إلى العمر الافتراضي للأسطوانة. عندما تصل أسطوانة ما إلى حد الدوران المحدد بالمصنع الموافق لإنتاجية الصفحات المقدرة، ستطالبيك شاشة LCD الخاصة بالمنتج باستبدال الأسطوانة. سيستمر المنتج في العمل، إلا أن جودة الطباعة قد لا تكون مثالية.
 - في حالة وضع وحدة الأسطوانة خارج عبوتها تحت أشعة الشمس المباشرة (أو الضوء الصناعي لفترات طويلة)، فإنها قد تتلف.
 - هناك العديد من العوامل التي تحدد العمر الافتراضي الفعلي للأسطوانة، مثل درجة الحرارة والرطوبة ونوع الورق ونوع مسحوق الحبر المستخدم وما إلى ذلك. في الظروف المثالية، يقدر متوسط عمر الأسطوانة بحوالي 100.000 صفحة تقريبًا استنادًا إلى ثلاث صفحات لكل وظيفة (صفحات منفردة بحجم A4/ Letter). قد يتأثر عدد الصفحات بعدة عوامل، من بينها على سبيل المثال لا الحصر نوع الوسائط وحجمها.
 - نظرًا لأننا لا يمكننا التحكم في العوامل العديدة التي تحدد العمر الافتراضي الفعلي للأسطوانة، فلا يمكننا ضمان الحصول على حد أدنى لعدد الصفحات التي ستتم طباعتها بواسطة الأسطوانة.
 - للحصول على الأداء الأمثل، استخدم فقط مسحوق حبر Brother الأصلي.
 - يجب عدم استخدام الجهاز إلا في بيئة نظيفة خالية من الغبار وبها تهوية جيدة.
- إن الطباعة باستخدام وحدة أسطوانة من إنتاج جهة أخرى بخلاف Brother لن تسبب في تقليل جودة الطباعة لحسب، بل ستقلل أيضًا من جودة الجهاز نفسه وعمره الافتراضي. لا تنطبق تغطية الضمان على المشكلات الناتجة عن استخدام وحدة أسطوانة من إنتاج جهة أخرى بخلاف Brother.

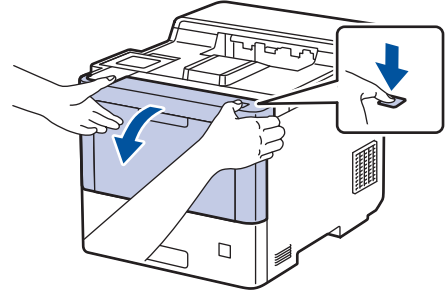
معلومات ذات صلة

- استبدال المستلزمات
- مواضيع ذات صلة:
- تحسين جودة الطباعة
- رسائل الخطأ والصيانة

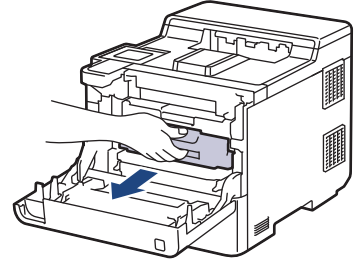
استبدال وحدة الحزام

قبل بدء إجراء الاستبدال << معلومات ذات صلة: استبدال المستلزمات

1. تأكد أن الجهاز في وضع التشغيل.
2. اضغط على زر تحرير الغطاء الأمامي وافتح الغطاء الأمامي.



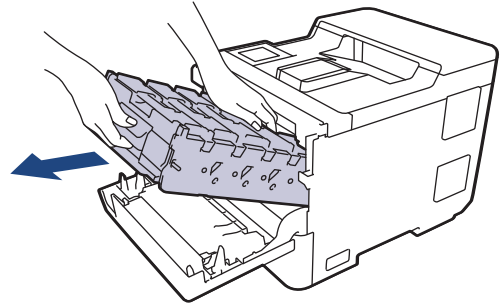
3. أمسك المقبض الأخضر لوحدة الأسطوانة. اسحب وحدة الأسطوانة خارج الجهاز حتى تتوقف عن الحركة.



تنبيه !

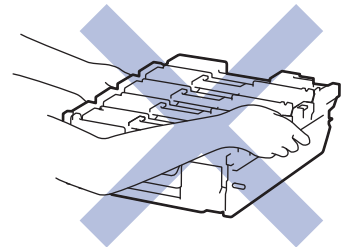
نوصي بوضع مجموعة خراطيش الحبر ووحدة الأسطوانة على سطح مستوٍ ونظيف مع وضع ورق يمكن التخلص منه أسفلها إذا تمت بسكب مسحوق الحبر أو بعثرته دون قصد.

4. وأثناء مسك المقابض الخضراء لوحدة الأسطوانة، ارفع مقدمة وحدة الاسطوانة وأخرجها من الجهاز.

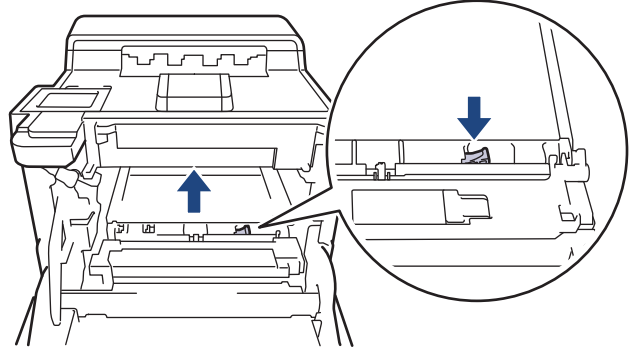


هام

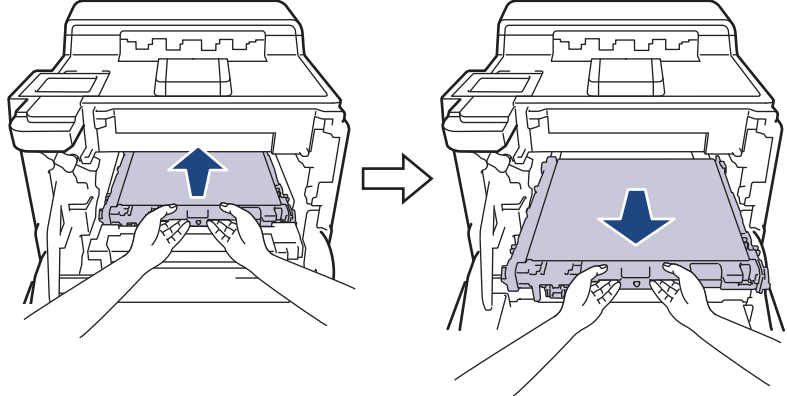
أمسك مقابض وحدة الأسطوانة أثناء حملها. لا تمسك جوانب وحدة الأسطوانة.



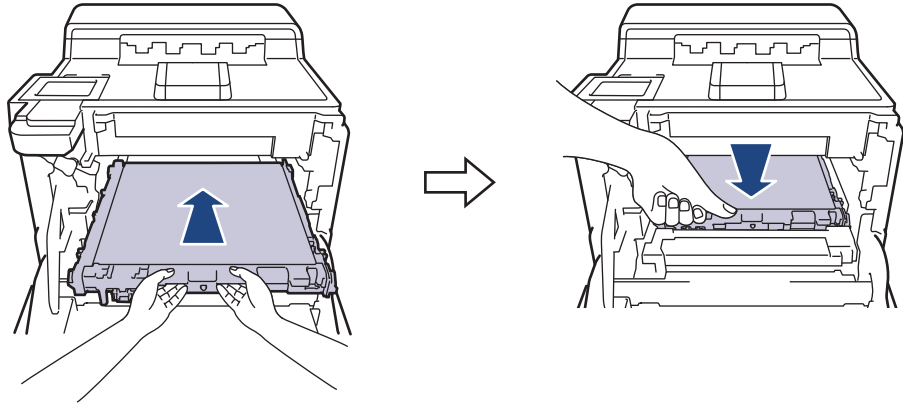
5. ادفع ذراع تحرير وحدة الحزام لأسفل لرفع وحدة الحزام لأعلى.



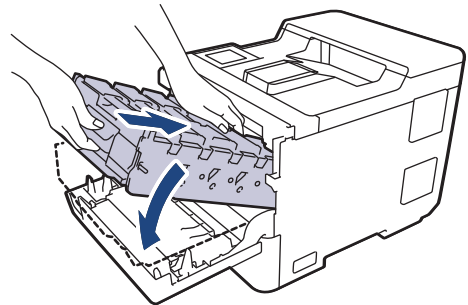
6. أمسك مقبض وحدة الحزام بكلتا يديك وارفعها لأعلى، ثم اسحبها للخارج.



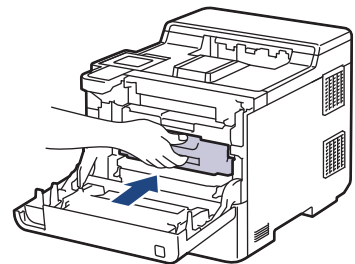
7. أفرغ وحدة الحزام الجديدة وركبها في الجهاز. تأكد من أن وحدة الحزام في مستواها وتم تثبيتها بإحكام في مكانها حتى يتم تثبيت ذراع تحرير وحدة الحزام.




8. أدخل وحدة الأسطوانة في الجهاز برفق حتى تتوقف.



9. باستخدام المقبض الأخضر، ادفع وحدة الأسطوانة مرة أخرى داخل الجهاز حتى تستقر بمكانها.



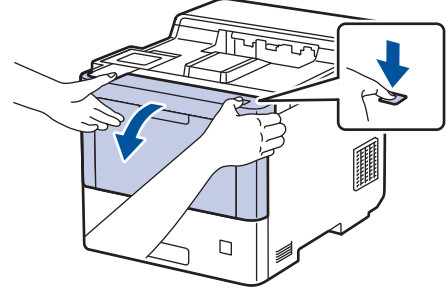
معلومات ذات صلة 

- استبدال المستلزمات
- مواضيع ذات صلة:
- تحسين جودة الطباعة
- رسائل الخطأ والصيانة

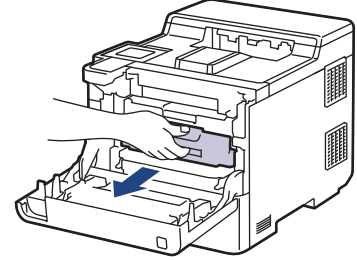
استبدال علبة الحبر المستهلك

قبل بدء إجراء الاستبدال << معلومات ذات صلة: استبدال المستلزمات

1. تأكد أن الجهاز في وضع التشغيل.
2. اضغط على زر تحرير الغطاء الأمامي وافتح الغطاء الأمامي.



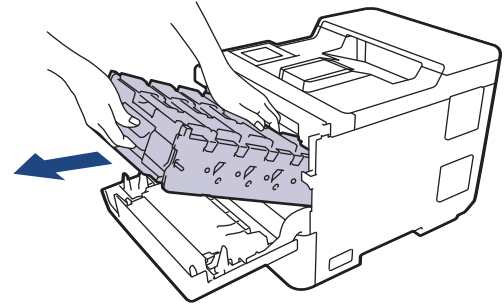
3. أمسك المقبض الأخضر لوحدة الأسطوانة. اسحب وحدة الأسطوانة خارج الجهاز حتى تتوقف عن الحركة.



تنبيه !

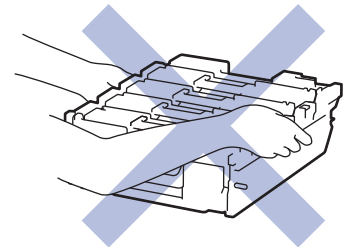
نوصي بوضع مجموعة خراطيش الحبر ووحدة الأسطوانة على سطح مستوٍ ونظيف مع وضع ورق يمكن التخلص منه أسفلها إذا قمت بسكب مسحوق الحبر أو بعثرته دون قصد.

4. وأثناء مسك المقابض الخضراء لوحدة الأسطوانة، ارفع مقدمة وحدة الاسطوانة وأخرجها من الجهاز.

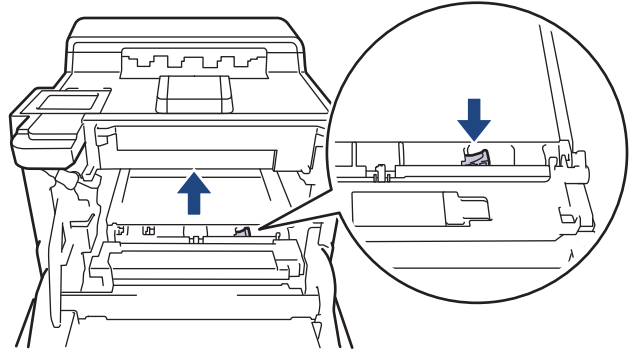


هام

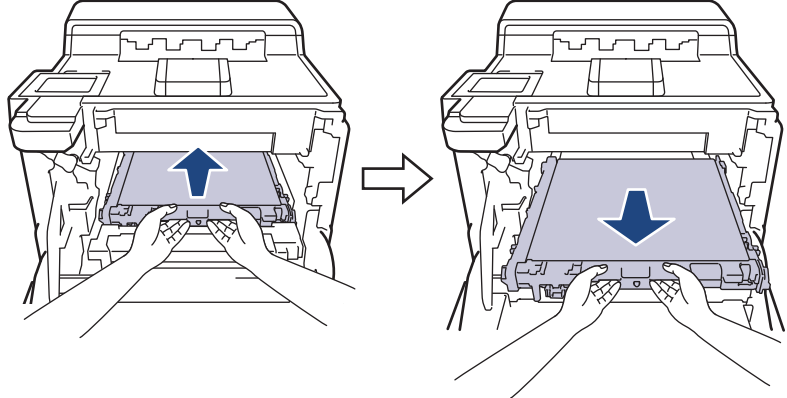
أمسك مقابض وحدة الأسطوانة أثناء حملها. لا تمسك جوانب وحدة الأسطوانة.



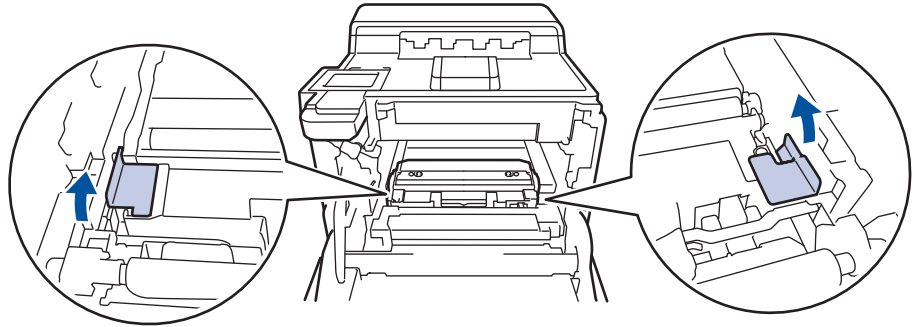
5. ادفع ذراع تحرير وحدة الحزام لأسفل لرفع وحدة الحزام لأعلى.



6. أمسك مقبض وحدة الحزام بكلتا يديك وارفعها لأعلى، ثم اسحبها للخارج.

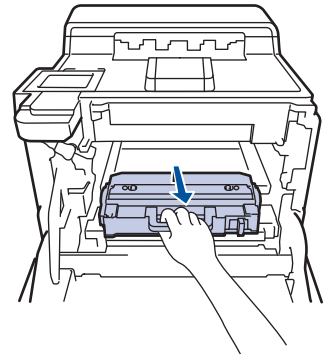


7. قم بإزالة قطعتين من مواد التغليف ذات اللون البرتقالي وتخلص منها.



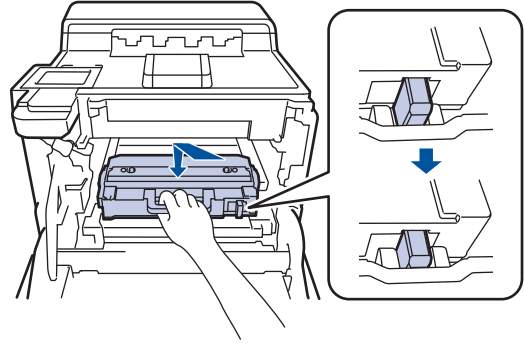
تعتبر هذه الخطوة ضرورية عند استبدال علبة الحبر المستهلك للمرة الأولى، وهي غير مطلوبة عند استبداله بعد ذلك. ويتم تركيب قطع التغليف ذات اللون البرتقالي في المصنع لحماية الجهاز أثناء عملية الشحن.

8. أمسك المقبض الأخضر الخاص بعلبة الحبر المستهلك ثم أزل العلبة من الجهاز.

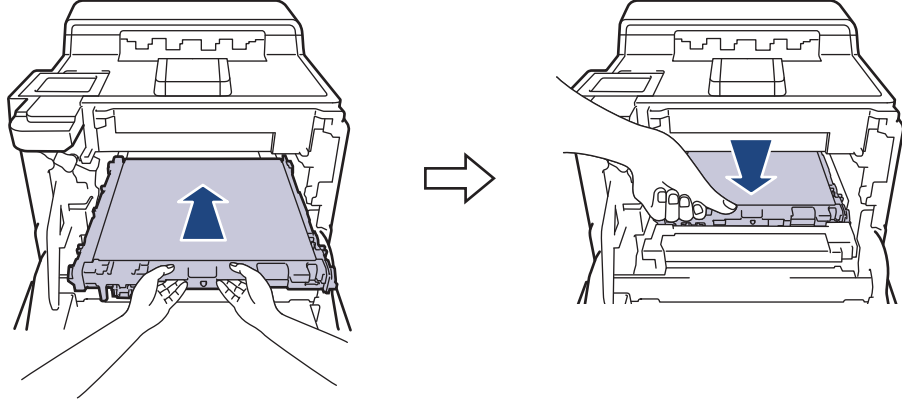


لا تقم بإعادة استخدام علبة الحبر المستهلك.

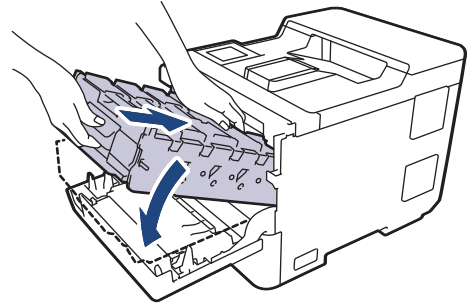
9. قم بإخراج علبة الحبر المستهلك الجديدة من عبوتها وتركيبها في الجهاز باستخدام المقبض الأخضر. وتأكد من استواء علبة الحبر المستهلك ومن تثبيتها في مكانها بإحكام.



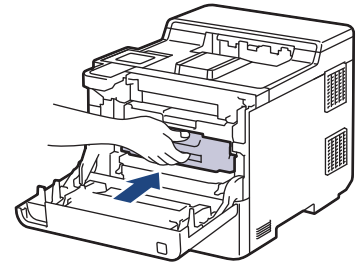
10. أدخل وحدة الحزام مرة أخرى في الجهاز. تأكد من أن وحدة الحزام في مستواها وتم تثبيتها بإحكام في مكانها وتم تثبيت ذراع تحرير وحدة الحزام.



11. أدخل وحدة الأسطوانة في الجهاز برفق حتى تتوقف.



12. باستخدام المقبض الأخضر، ادفع وحدة الأسطوانة مرة أخرى داخل الجهاز حتى تستقر بمكانها.



13. أغلق الغطاء الأمامي للجهاز.

معلومات ذات صلة

- استبدال المستلزمات
- مواضيع ذات صلة:
- رسائل الخطأ والصيانة

تنظيف الجهاز

تم تنظيف الأجزاء الخارجية والداخلية للجهاز بشكل منتظم باستخدام قطعة قماش جافة وخالية من الوبر. عند استبدال خرطوشة الحبر أو وحدة الأسطوانة، تأكد من تنظيف الجزء الداخلي للجهاز. في حالة وجود بقع من الحبر على الصفحات المطبوعة، نظف الجزء الداخلي للجهاز بقطعة قماش جافة وخالية من الوبر.

تحذير !

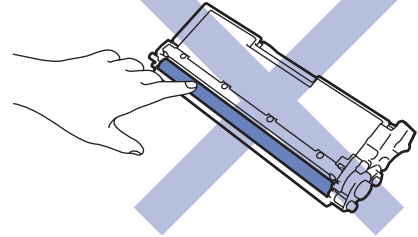
لا تستخدم أية مواد قابلة للاشتعال أو أي نوع من الرش أو أية مواد تنظيف تحتوي على الأمونيا أو الكحول لتنظيف الأجزاء الداخلية أو الخارجية للمنتج. فقد يؤدي القيام بذلك إلى حدوث حريق. وبدلاً من ذلك، استخدم فقط قطعة قماش جافة وخالية من الوبر.



هام

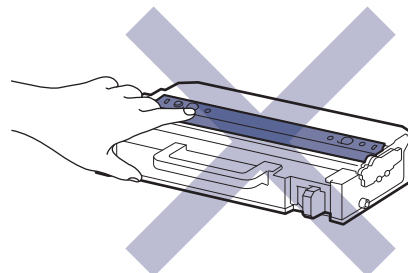
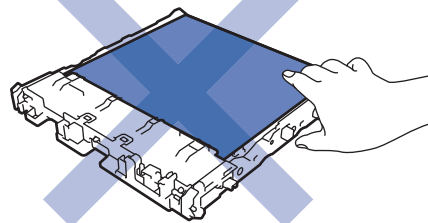
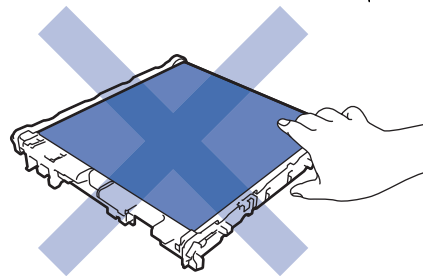
- لا تستخدم كحول الإيزوبروبانول لإزالة الأوساخ من لوحة التحكم. فربما يؤدي إلى كسر اللوحة.
- لتجنب مشكلات جودة الطباعة، لا تلمس الأجزاء المظللة الموضحة في الرسوم التوضيحية.

خرطوشة الحبر



وحدة الأسطوانة





- لا تقلب علبة الحبر المستهلك رأسًا على عقب، وإلا فقد ينسكب الحبر.
- لا تلمس سطح رقاقة IC لخراطوشة الحبر ووحدة الحزام. قد يتداخل التلوث والضرر مع اكتشاف كل وحدة.

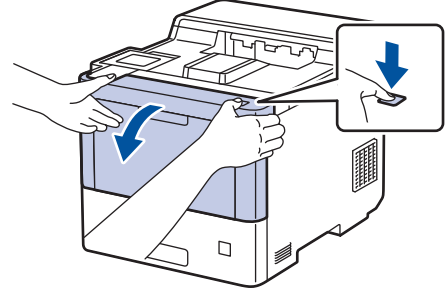
معلومات ذات صلة

- الصيانة الدورية
 - تنظيف نوافذ الماسح البزري
 - تنظيف شاشة LCD اللمسية
 - تنظيف أسلاك الكورونا
 - تنظيف وحدة الأسطوانة
 - تنظيف أسطوانات التقاط الورق

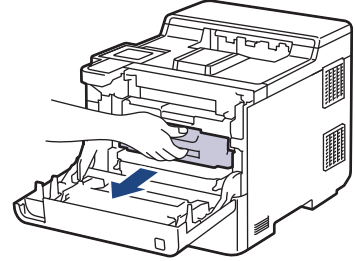
تنظيف نوافذ الماسح الليزري

قبل بدء إجراء التنظيف << معلومات ذات صلة: تنظيف الجهاز

1. اضغط مع الاستمرار على إيقاف تشغيل الجهاز.
2. اضغط على زر تحرير الغطاء الأمامي وافتح الغطاء الأمامي.



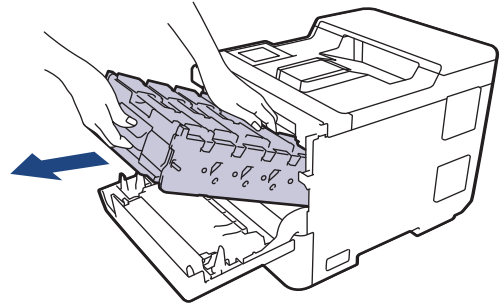
3. أمسك المقبض الأخضر لوحدة الأسطوانة. اسحب وحدة الأسطوانة خارج الجهاز حتى تتوقف عن الحركة.



تنبيه !

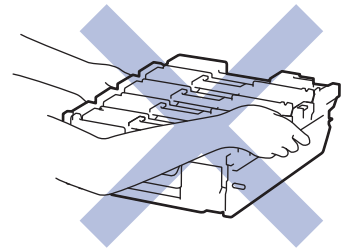
نوصي بوضع مجموعة خراطيش الحبر ووحدة الأسطوانة على سطح مستوٍ وتظيف مع وضع ورق يمكن التخلص منه أسفلها إذا تمت بسكب مسحوق الحبر أو بعثرته دون قصد.

4. وأثناء مسك المقابض الخضراء لوحدة الأسطوانة، ارفع مقدمة وحدة الاسطوانة وأخرجها من الجهاز.

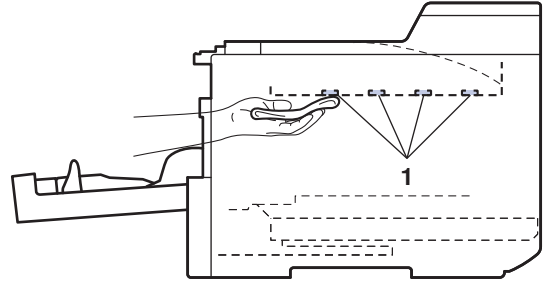
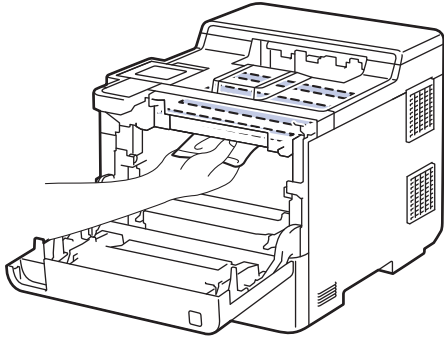


هام

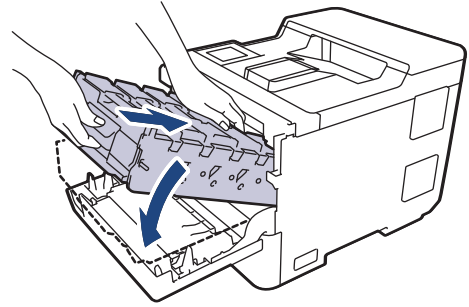
أمسك مقابض وحدة الأسطوانة أثناء حملها. لا تمسك جوانب وحدة الأسطوانة.



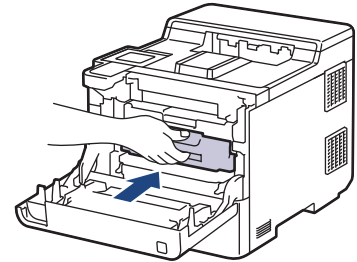
5. امسح نوافذ الماسح الليزري الأربع (1) باستخدام قطعة قماش خالية من الوبر جافة وناعمة.



6. أدخل وحدة الأسطوانة في الجهاز برفق حتى تتوقف.



7. باستخدام المقبض الأخضر، ادفع وحدة الأسطوانة مرة أخرى داخل الجهاز حتى تستقر بمكانها.



8. أغلق الغطاء الأمامي للجهاز.

9. اضغط على  لتشغيل الجهاز.

معلومات ذات صلة

- تنظيف الجهاز
- مواضيع ذات صلة:
- تحسين جودة الطباعة

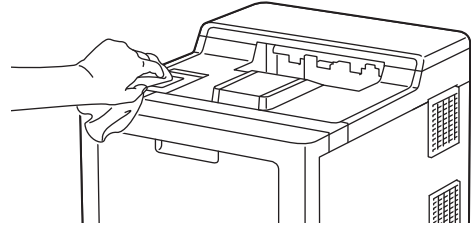
تنظيف شاشة LCD اللمسية

قبل بدء إجراء التنظيف << معلومات ذات صلة: تنظيف الجهاز

هام

لا تستخدم أي نوع من المنظفات السائلة (بما في ذلك الإيثانول).

1. اضغط مع الاستمرار على إيقاف تشغيل الجهاز.
2. قم بتنظيف شاشة اللمس باستخدام قطعة قماش جافة ناعمة وخالية من الوبر.



3. اضغط على لتشغيل الجهاز.

معلومات ذات صلة

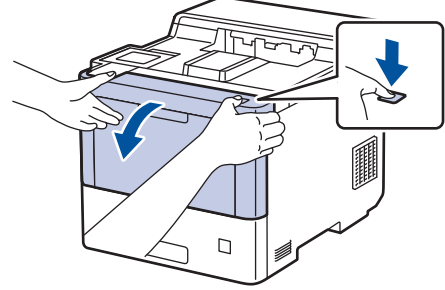


• تنظيف الجهاز

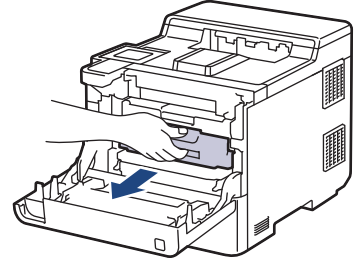
تنظيف أسلاك الكورونا

قبل بدء إجراء التنظيف << معلومات ذات صلة: تنظيف الجهاز

1. اضغط على زر تحرير الغطاء الأمامي وافتح الغطاء الأمامي.



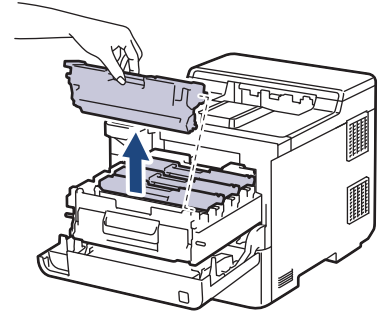
2. أمسك المقبض الأخضر لوحدة الأسطوانة. اسحب وحدة الأسطوانة خارج الجهاز حتى تتوقف عن الحركة.



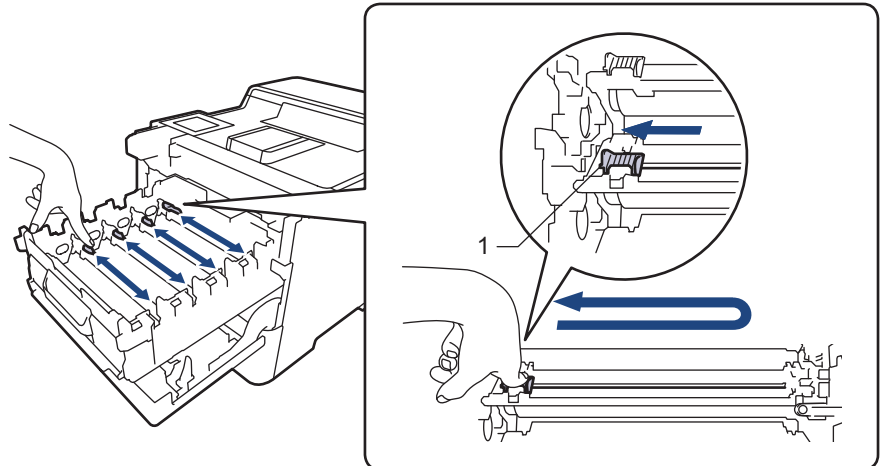
تنبيه !

نوصي بوضع مجموعة خراطيش الحبر ووحدة الأسطوانة على سطح مستوٍ وظيف مع وضع ورق يمكن التخلص منه أسفلها إذا تمت بسكب مسحوق الحبر أو بعثرته دون قصد.

3. أمسك بمقبض خرطوشة الحبر واسحب خرطوشة الحبر لأعلى وأخرجها من وحدة الأسطوانة. كرر هذا الأمر مع جميع خراطيش الحبر.

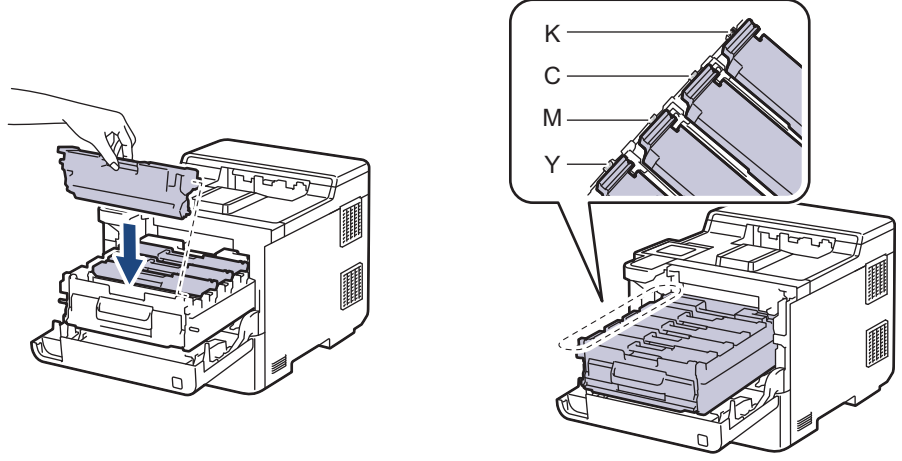


4. قم بتنظيف سلك الكورونا داخل وحدة الأسطوانة عن طريق تحريك اللسان الأخضر برفق من اليسار لليمين ومن اليمين لليسار عدة مرات. كرر هذا الأمر مع جميع أسلاك الكورونا.



لتجنب جودة الطباعة الرديئة، تأكد من قفل اللسان الأخضر في الموضع الرئيسي (1)، وادفع لليسار باستخدام الجانب الأيسر للأسطوانة.

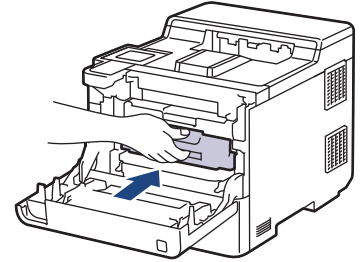
5. أدخل خرطوشة الحبر في وحدة الأسطوانة. وتأكد من توافق لون خرطوشة الحبر مع نفس لون الملصق على وحدة الأسطوانة. كرر هذا الأمر مع جميع خراطيش الحبر.



- K: أسود
- C: أزرق
- M: أرجواني
- Y: أصفر

تأكد من وضع خرطوشة الحبر بشكل صحيح والا فقد تنفصل من وحدة الأسطوانة.

6. باستخدام المقبض الأخضر، ادفع وحدة الأسطوانة مرة أخرى داخل الجهاز حتى تستقر بمكانها.



7. أغلق الغطاء الأمامي للجهاز.

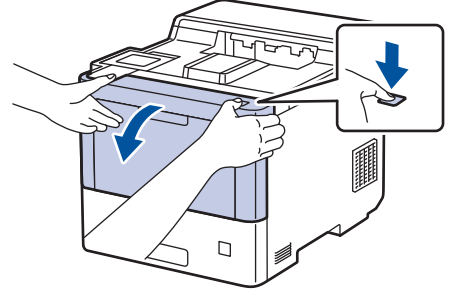
معلومات ذات صلة

- تنظيف الجهاز
- مواضيع ذات صلة:
- رسائل الخطأ والصيانة

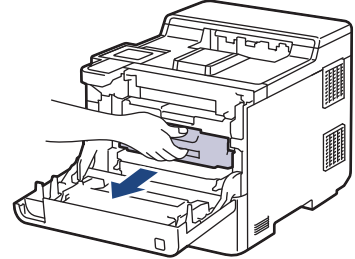
تنظيف وحدة الأسطوانة

- إذا كانت مطبوعاتك تحتوي على نقط بلون أسود أو أبيض أو علامات متكررة أخرى بينها مسافات تبلغ 94 ملم، فإن الأسطوانة قد تكون بها مواد غريبة مثل الصمغ المتكون من ملصق مثبت على سطح الأسطوانة.
- قبل بدء إجراء التنظيف << معلومات ذات صلة: تنظيف الجهاز

1. تأكد أن الجهاز في وضع الاستعداد.
2. اضغط على Settings (الإعدادات) < All Settings (جميع الإعدادات) < Print Reports (طباعة التقارير) < Drum Dot Print (طباعة نقاط الأسطوانة).
3. اضغط على Yes (نعم).
4. يقوم الجهاز بطباعة ورقة خص لنقاط الأسطوانة.
5. اضغط على الاستمرار على إيقاف تشغيل الجهاز.
6. اضغط على زر تحرير الغطاء الأمامي وافتح الغطاء الأمامي.



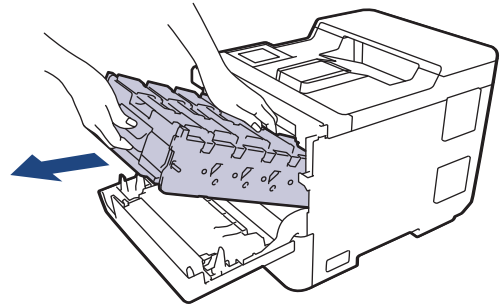
7. أمسك المقبض الأخضر لوحدة الأسطوانة. اسحب وحدة الأسطوانة خارج الجهاز حتى تتوقف عن الحركة.



تنبيه !

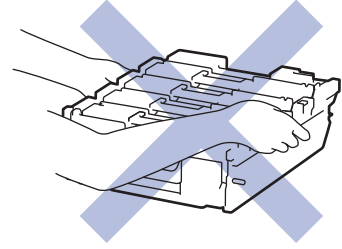
نوصي بوضع مجموعة خراطيش الحبر ووحدة الأسطوانة على سطح مستوٍ ونظيف مع وضع ورق يمكن التخلص منه أسفلها إذا قمت بسكب مسحوق الحبر أو بعثرته دون قصد.

8. وأثناء مسك المقابض الخضراء لوحدة الأسطوانة، ارفع مقدمة وحدة الاسطوانة وأخرجها من الجهاز.

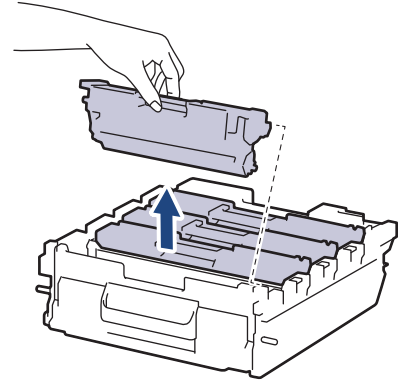


هام

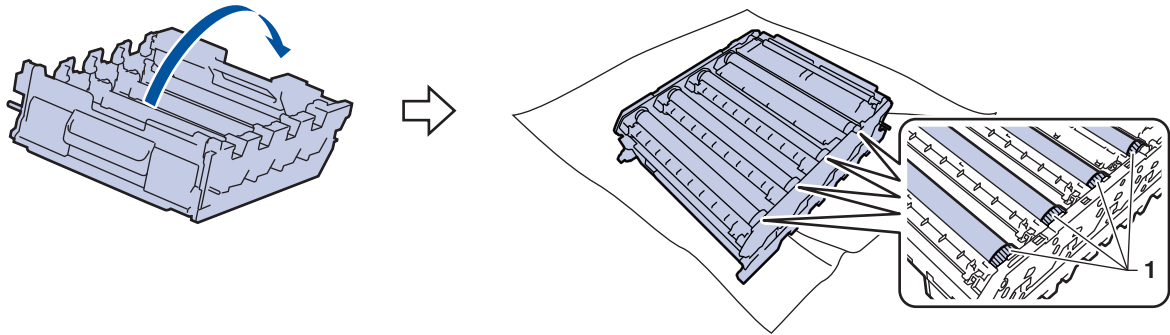
أمسك مقابض وحدة الأسطوانة أثناء حملها. لا تمسك جوانب وحدة الأسطوانة.



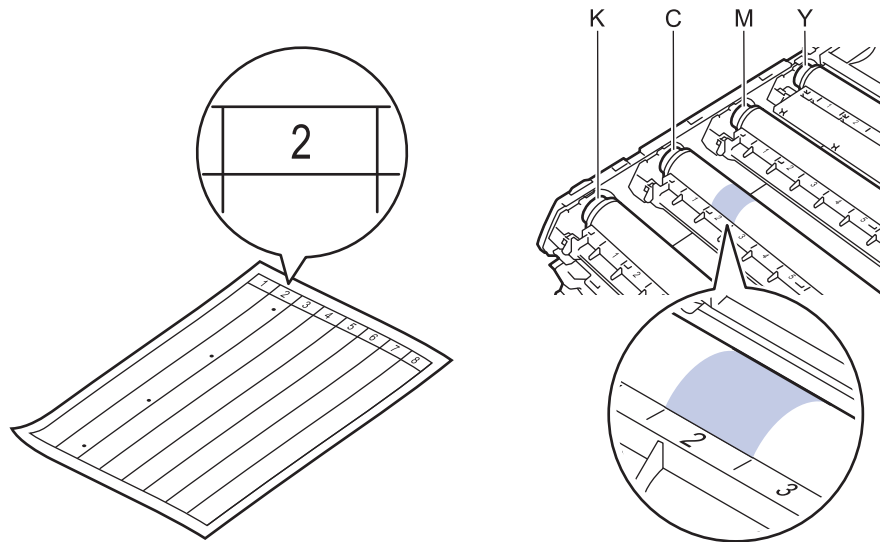
9. أمسك بمقبض خرطوشة الحبر واسحب خرطوشة الحبر لأعلى وأخرجها من وحدة الأسطوانة. كرر هذا الأمر مع جميع خرطوشات الحبر.



10. أدر وحدة الأسطوانة عن طريق الإمساك بالمقابض الخضراء. وتأكد أن تروس وحدة الأسطوانة (1) موجودة على الجانب الأيمن.

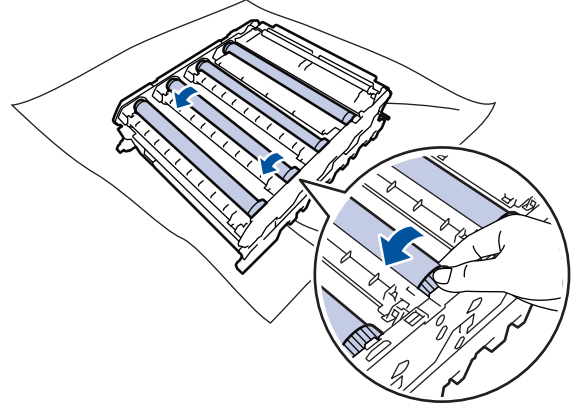


11. استخدم أرقام العمود الموجودة بجوار بكرات الأسطوانة للعثور على العلامة. على سبيل المثال، قد يعني وجود نقطة زرقاء في العمود 2 بورقة الفحص وجود علامة في المنطقة «2» بالأسطوانة الزرقاء.



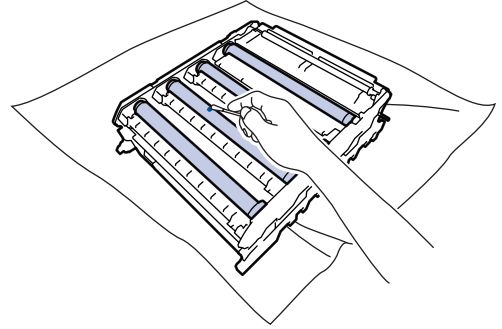
- K: أسود
- C: أزرق
- M: أرجواني
- Y: أصفر

12. امسك إطار وحدة الأسطوانة بكلتا يديك، ضع إبهامك على ترس وحدة الأسطوانة، ودحرج الأسطوانة بيديك تجاهك أثناء النظر على سطح المنطقة المشتبه بها.



لتجنب حدوث مشكلات تتعلق بجودة الطباعة، لا تلمس أي سطح من أسطح بكر الأسطوانة فيما عدا ترس وحدة الأسطوانة.

13. امسح سطح الأسطوانة برفق باستخدام قطعة قطن جافة حتى تزول العلامة الموجودة على السطح.

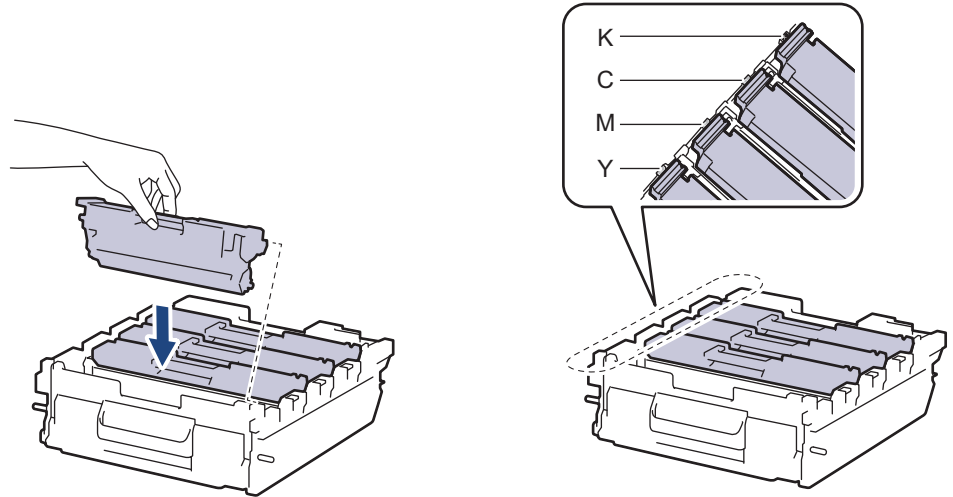


ملاحظة

لا تقم بتنظيف سطح الأسطوانة الحساسة للضوء بجسم حاد أو باستخدام أي سوائل.

14. أدر وحدة الأسطوانة عن طريق الإمساك بالمتأض الخضراء.

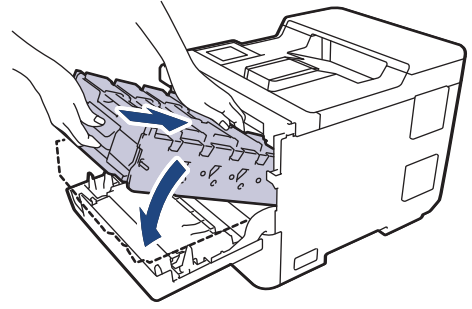
15. أعد إدخال خرطوشة الحبر في وحدة الأسطوانة الجديدة، وتأكد من توافق لون خرطوشة الحبر مع نفس لون المصق على وحدة الأسطوانة. كرر هذا الأمر مع جميع خرطوش الحبر.



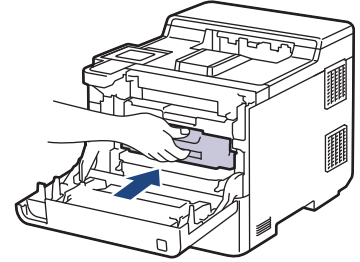
- K: أسود
- C: أزرق
- M: أرجواني
- Y: أصفر

تأكد من وضع خرطوشة الحبر بشكل صحيح والا فقد تنفصل من وحدة الأسطوانة.

16. أدخل وحدة الأسطوانة في الجهاز برفق حتى تتوقف.



17. باستخدام المقبض الأخضر، ادفع وحدة الأسطوانة مرة أخرى داخل الجهاز حتى تستقر بمكانها.



18. أغلق الغطاء الأمامي للجهاز.

19. اضغط على  لتشغيل الجهاز.

معلومات ذات صلة

- تنظيف الجهاز
- مواضيع ذات صلة:
- تحسين جودة الطباعة

تنظيف أسطوانات التقاط الورق

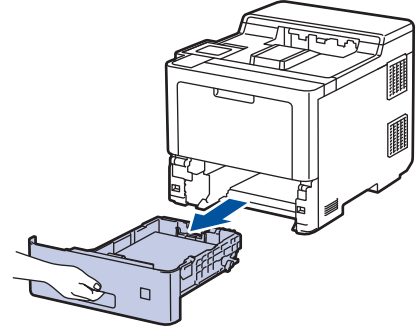
قد يجول تنظيف أسطوانات التقاط الورق بصفة دورية دون الحشار الورق بضمان تلقيه بطريقة صحيحة.

قبل بدء إجراء التنظيف << معلومات ذات صلة: تنظيف الجهاز

إذا كنت تواجه مشكلات متعلقة بتغذية الورق، فقم بتنظيف أسطوانات التقاط الورق على النحو التالي:

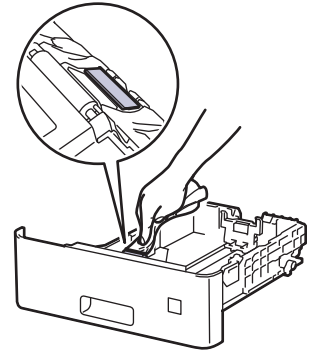
1. اضغط مع الاستمرار على إيقاف تشغيل الجهاز.

2. اسحب درج الورق بشكل كامل خارج الجهاز.

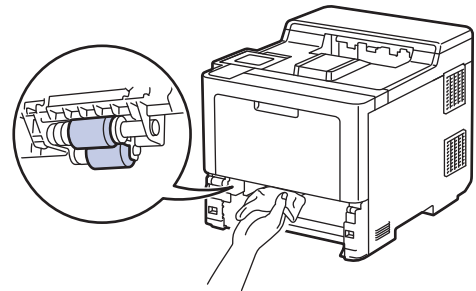


3. إذا تم تحميل ورق أو التصق شيء ما داخل درج الورق، فقم بإزالته.

4. اعصر بإحكام قطعة قماش خالية من الير كانت مغموسة في ماء فاتر، ثم امسح لوحة الفصل بدرج الورق بها لإزالة الأتربة.



5. امسح أسطواني الالتقاط داخل الجهاز لإزالة الأتربة.



6. أعد تحميل الورق ثم ضع درج الورق بإحكام داخل الجهاز.

7. اضغط على لتشغيل الجهاز.


معلومات ذات صلة

- تنظيف الجهاز
- مواضيع ذات صلة:
- مشاكل الطباعة
- إزالة الورق المحشور


تصحيح الطباعة بالألوان

إذا كانت جودة الطباعة الملونة رديئة، فقم بمعايرة كثافة الإخراج لكل لون ثم قم بإجراء محاذاة الألوان.

لإجراء معايرات لكثافة إخراج كل لون ومحاذاة اللون بالتسلسل، اضغط وظيفة التصحيح التلقائي على "تشغيل".

1. اضغط على  Colour Correction < (تصحيح اللون) < Correction Start (بدء تصحيح).
2. اضغط على Yes (نعم).

يبدأ تصحيح الألوان تلقائياً وسيستغرق بضع دقائق.



3. اضغط على .

معلومات ذات صلة

- الصيانة الدورية
 - تعيين وظيفة التصحيح التلقائي
 - إعادة تعيين إعدادات تصحيح ألوان الجهاز
- مواضيع ذات صلة:**
- تحسين جودة الطباعة

تعيين وظيفة التصحيح التلقائي

إذا كنت تريد أن يقوم الجهاز دائماً بمحاذاة الألوان بعد معايرة الألوان، فقم بتنشيط وظيفة التصحيح التلقائي.

1. اضغط على  Settings (الإعدادات) < All Settings (جميع الإعدادات) < Printer (الطابعة) < Colour Correction (تصحيح اللون) < Auto Correction (تصحيح تلقائي) < On (تشغيل).
2. اضغط على .



معلومات ذات صلة




• تصحيح الطباعة بالألوان

إعادة تعيين إعدادات تصحيح ألوان الجهاز





إن كان لون الإخراج مختلف عما تراه في الشاشة، فجرب إعادة ضبط إعدادات تصحيح ألوان الجهاز.

1. اضغط على  Colour Correction < (تصحيح اللون) < Reset (إعادة تعيين).
2. اضغط على Yes (نعم).
3. اضغط على .


معلومات ذات صلة 

• تصحيح الطباعة بالألوان

تحقق من العمر الافتراضي المتبقي للقطعة

1. اضغط على  Settings (الإعدادات) < All Settings (جميع الإعدادات) < Machine Information (معلومات الجهاز) < Parts Life (العمر الافتراضي للأجزاء).
2. اضغط على  أو  لعرض أجزاء الجهاز، ثم اضغط على الجزء الذي تريد فحصه. تعرض شاشة LCD عمر الجزء المتبقي تقريبًا.
3. اضغط على .

 تعرض العمر التقريبي المتبقي لخراطيش الحبر، اضغط على  Toner (الحبر) < Toner Life (عمر الحبر).

معلومات ذات صلة 

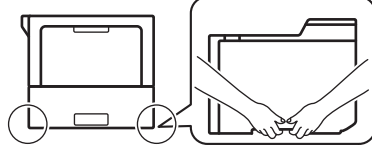
- الصيانة الدورية

تعبئة جهازك وشحنه




تحذير

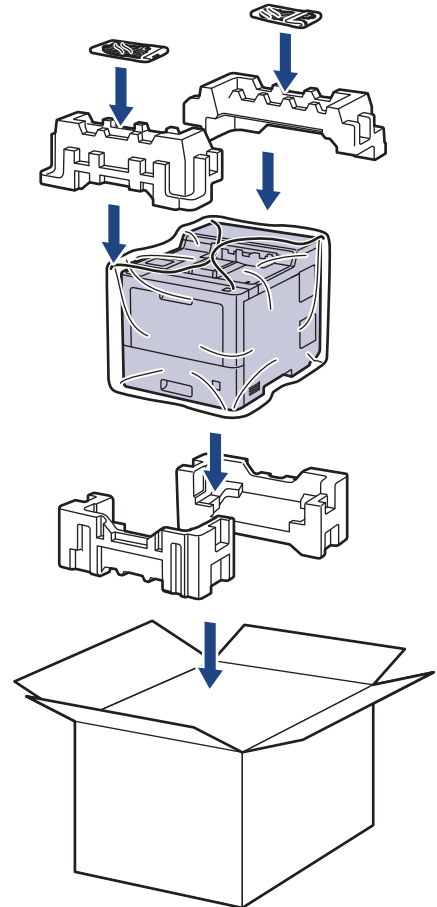
- هذا المنتج ثقيل، ويزن أكثر من 28.7 كجم. للوقاية من الإصابات المحتملة، يجب أن يرفع المنتج شخصان على الأقل من خلال إمساكه من الأمام والخلف.
- عند نقل الجهاز، احمله كما هو مبين في الرسم التوضيحي.



- إذا كان الجهاز يحتوي على درج (أدرج) اختياري مركب، فقم بإزالة الدرج (الأدرج) الاختياري قبل نقل الجهاز. قد تتسبب محاولة نقل الجهاز بدون إزالة الدرج (الأدرج) الاختياري في إصابتك أو تلف الجهاز.
- قم بتخزين الدرج (الأدرج) الاختياري بشكل منفصل في صندوق التعبئة الكرتوني الأصلي مع وضع مواد التعبئة والتغليف الأصلية.

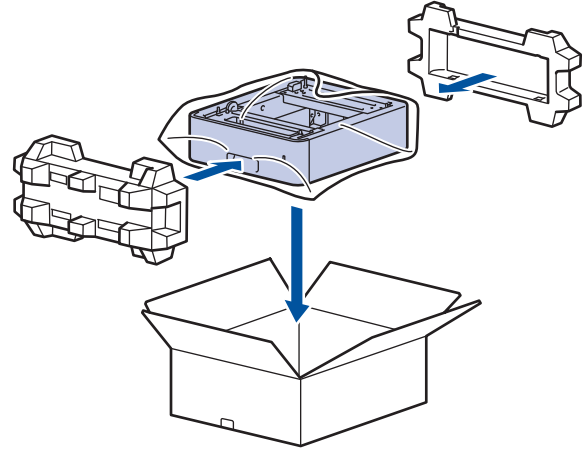
- إذا استلزم الأمر لأي سبب من الأسباب شحن الجهاز، فقم بإعادة تعبئته بحذر في عبوته الأصلية لتجنب حدوث أي تلف أثناء النقل. ويجب أن تكون وسيلة النقل مضمونة بشكل كافٍ.
- قد تختلف المكونات المرفقة في العلبة وفقاً لبلدك.

1. اضغط مع الاستمرار على  لإيقاف تشغيل الجهاز. اترك الجهاز مغلقاً لمدة 10 دقائق على الأقل كي يبرد.
2. افصل جميع الكبلات ثم قم بفصل سلك الطاقة من مأخذ التيار الكهربائي.
3. ضع الجهاز داخل الكيس الذي جاء فيه في الأصل.
4. قم بتعبئة الجهاز والمواد المطبوعة وسلك طاقة التيار المتردد (إن وجد) في الصندوق الكرتوني الأصلي مع مواد التعبئة الأصلية كما هو موضح. (قد تختلف مادة التغليف الأصلية وفقاً لبلدك).



5. أغلق الصندوق الكرتوني وثبته بشريط لإغلاقه.

6. إذا كان لديك درجًا سفليًا، فأعد تعبئته كما هو موضح.



معلومات ذات صلة



• الصيانة الدورية

استبدال قطع الصيانة الدورية

استبدال القطع التالية بشكل منتظم للحفاظ على جودة الطباعة. يجب استبدال الأجزاء المذكورة أدناه بعد طباعة ما يقرب من 50.000 صفحة¹ لمجموعات تلقيم الورق للدرج متعدد الأغراض، حوالي 100.000 صفحة¹ لمجموعات تلقيم الورق لدرج الورق الاختياري، حوالي 200.000 صفحة¹ لمجموعات تلقيم الورق لدرج الورق القياسي ووحدة تثبيت الحبر ووحدة الليزر. اتصل بخدمة عملاء Brother أو موزع Brother عند ظهور الرسالة التالية على شاشة LCD:

الوصف	الرسالة على شاشة LCD
استبدال وحدة تثبيت الحبر.	Maintenance (صيانة) Replace Fuser (استبدال وحدة المصهر) ²
استبدال وحدة الليزر.	Maintenance (صيانة) Replace Laser (استبدال الليزر) ²
استبدال مجموعة تلقيم الورق للدرج الورق القياسي.	Maintenance (صيانة) Replace PF Kit 1 (استبدال مجموعة التغذية بالورق 1) ^{3 2}
استبدال مجموعة تلقيم الورق للدرج الاختياري.	Maintenance (صيانة) Replace PF Kit 2 (استبدال مجموعة أدوات تغذية الورق 2) ^{4 3 2}
استبدال مجموعة تلقيم الورق للدرج متعدد الأغراض (MP).	Maintenance (صيانة) Replace PF Kit MP (استبدال مجموعة أدوات تغذية الورق للدرج متعدد الأغراض) ^{3 2}

معلومات ذات صلة



- الصيانة الدورية

1 صفحات ذات وجه واحد بحجم Letter أو A4.

2 يتوقف معدل تكرار عمليات الاستبدال على درجة تعقيد الصفحات المطبوعة ونسبة التغطية ونوع الوسائط المستخدمة.

3 المجموعة تتضمن مجموعة حامل البكرات، ولوحة الفصل، وزنبرك وسادة الفصل لدرج الورق أو الدرج متعدد الأغراض.

4 إذا كنت تستخدم الدرج الاختياري (الأدراج الاختيارية) مع الجهاز، فستظهر هذه الرسالة على شاشة LCD. عندما يكون بالجهاز العديد من الأدراج الاختيارية، فإن الجهاز يعرض الرسائل باستخدام أرقام توافق كل درج اختياري.

إعدادات الجهاز

تخصيص الإعدادات والميزات لجعل جهازك أداة عمل أكثر كفاءة.

- تغيير إعدادات الجهاز من لوحة التحكم
- تغيير إعدادات الجهاز من الكمبيوتر

تغيير إعدادات الجهاز من لوحة التحكم

- إعدادات عامة
- جداول الإعدادات والميزات

إعدادات عامة

- تعيين العد التنازلي لوضع السكون
- حول وضع السكون العميق
- تعيين وضع إيقاف التشغيل تلقائيًا
- ضبط سطوع الإضاءة الخلفية لشاشة LCD
- تغيير مدى بقاء الإضاءة الخلفية لشاشة LCD
- خفض استهلاك مسحوق الحبر
- تقليل ضوضاء الطباعة
- تغيير اللغة على شاشة LCD


تعيين العد التنازلي لوضع السكون

يستطيع «وضع السكون» أو «وضع توفير الطاقة» تقليل استهلاك الطاقة. يمكنك تعيين المدة التي يجب أن يكون الجهاز فيها خاملاً قبل أن ينتقل إلى «وضع السكون». تم إعادة تعيين مؤقت «وضع السكون» عندما يستقبل الجهاز حممة طباعة.

عندما يكون الجهاز في «وضع السكون»، فإنه يعمل وكأنه في وضع إيقاف التشغيل. وسوف ينشط الجهاز ويبدأ الطباعة عندما يتلقى حممة طباعة. استعن بهذه الإرشادات لتعيين فترة التأخير (عد تنازلي) التي يدخل بعدها الجهاز إلى «وضع السكون».


لا يمكن تعطيل إعداد وضع السكون لاعتبارات بيئية.



1. اضغط على  Settings < (الإعدادات) All Settings < (جميع الإعدادات) General Setup < (الإعداد العام) Ecology

(البيئة) < Sleep Time (وقت السكون).

2. أدخل المدة الزمنية (50 دقيقة كحد أقصى) وسيظل الجهاز خاملاً قبل الدخول إلى «وضع السكون». ثم اضغط على OK (موافق).

3. اضغط على .

معلومات ذات صلة



• إعدادات عامة

حول وضع السكون العميق

إذا كان الجهاز في "وضع السكون" ولا يستقبل أي محام لمدة زمنية معينة، فسوف يدخل الجهاز تلقائياً إلى "وضع السكون العميق". يتوقف طول المدة الزمنية على طرازك المعين والإعدادات الخاصة بك. يستهلك «وضع السكون العميق» طاقة أقل من «وضع السكون».

لا يمكن تعطيل إعداد وضع السكون العميق لاعتبارات بيئية.



الطرز القابلة للتطبيق	لوحة تحكم الجهاز في وضع السكون العميق	الحالات التي سوف تنشط الجهاز
HL-L9430CDN/HL-L9470CDN	تنطفئ الإضاءة الخلفية لشاشة LCD ويسطع مؤشر الطاقة LED ويعتم.	<ul style="list-style-type: none"> يستلم الجهاز محممة. يضغط شخص ما على  أو  أو على شاشة اللمس LCD.


معلومات ذات صلة




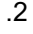

• إعدادات عامة


تعيين وضع إيقاف التشغيل تلقائياً

إذا كان الجهاز في «وضع السكون العميق» لمدة زمنية معينة، فسوف ينتقل الجهاز إلى «وضع إيقاف التشغيل» تلقائياً بناءً على الطراز المستخدم والإعدادات المحددة. لا يدخل الجهاز في وضع إيقاف التشغيل عندما يكون متصلاً بشبكة أو عند وجود بيانات طباعة آمنة في الناكرة (متوفر لطراز معينة فقط).

لبدء الطباعة، اضغط على  بلوحة التحكم ثم أرسل مهمة الطباعة.

1. اضغط على  Settings < (الإعدادات) All Settings < (جميع الإعدادات) General Setup < (الإعداد العام) Ecology < (البيئة) < Auto Power Off (إيقاف التشغيل التلقائي).

2. اضغط على  أو  لعرض طول وقت سكون الجهاز قبل دخوله وضع إيقاف التشغيل، ثم اضغط على الخيار الذي تريده.

3. اضغط على .



معلومات ذات صلة



• إعدادات عامة

ضبط سطوع الإضاءة الخلفية لشاشة LCD

إذا كنت تواجه صعوبة في قراءة شاشة LCD، فقد يساعد تغيير إعداد السطوع في هذا الأمر.

1. اضغط على  Settings (الإعدادات) < All Settings (جميع الإعدادات) < General Setup (الإعداد العام) < LCD Backlight (إضاءة خلفية) Settings (إعدادات LCD).
2. اضغط على الخيار الذي تريده:
 - Light (فاتح)
 - Med (متوسط)
 - Dark (داكن)
3. اضغط على .


معلومات ذات صلة



• إعدادات عامة


تغيير مدى بقاء الإضاءة الخلفية لشاشة LCD


تم بتعيين مدى بقاء الإضاءة الخلفية لشاشة LCD.

1. اضغط على  Settings (الإعدادات) < All Settings (جميع الإعدادات) < General Setup (الإعداد العام) < LCD Settings (إعدادات LCD) < Dim Timer (مؤقت الإعتام).

2. اضغط على الخيار الذي تريده:

- 10 Secs (ثواني)
- 20 Secs (ثواني)
- 30 Secs (ثواني)

3. اضغط على .



معلومات ذات صلة 

- إعدادات عامة

خفض استهلاك مسحوق الحبر

قد يؤدي استخدام ميزة «توفير الحبر» إلى تقليل استهلاك الحبر. وعند تعيين «توفير الحبر» على وضع التشغيل، فستظهر الطباعة على المستندات بدرجة أقل وضوحًا.

نحن «لا نوصي» باستخدام ميزة «توفير الحبر» في طباعة صورة أو صور التدرج الرمادي.



1. اضغط على  Settings (الإعدادات) < All Settings (جميع الإعدادات) < General Setup (الإعداد العام) < Ecology (البيئة) < Toner Save (توفير الحبر).
2. اضغط على On (تشغيل) أو Off (إيقاف تشغيل).
3. اضغط على .

معلومات ذات صلة

- إعدادات عامة
- مواضيع ذات صلة:
- تحسين جودة الطباعة

تقليل ضوضاء الطباعة

يمكن أن يعمل «الوضع الصامت» على تقليل ضوضاء الطباعة. عند تشغيل «الوضع الصامت»، تصبح سرعة الطباعة أقل. إعداد المنصع هو «إيقاف التشغيل».

1. اضغط على  Settings (الإعدادات) < All Settings (جميع الإعدادات) < General Setup (الإعداد العام) < Ecology (البيئة) < Quiet Mode (الوضع الهادئ).
2. اضغط على On (تشغيل) أو Off (إيقاف تشغيل).
3. اضغط على .



معلومات ذات صلة


- إعدادات عامة

تغيير اللغة على شاشة LCD

يمكنك تغيير لغة شاشة LCD عند الحاجة لذلك.

لا تتوفر هذه الميزة في بعض البلدان.

1. اضغط على  Settings (الإعدادات) < All Settings (جميع الإعدادات) < Initial Setup (الإعداد الأولي) < Local Language (اللغة المحلية).
2. اضغط على لغتك.
3. اضغط على .

معلومات ذات صلة 

• إعدادات عامة

جداول الإعدادات والميزات

ستساعدك جداول الإعدادات على فهم اختيارات وخيارات القوائم الموجودة في برامج الجهاز.

- جداول الإعدادات
- جداول المزايا

جداول الإعدادات

Settings << (الإعدادات)
 General Setup << (الإعداد العام)
 Printer << (الطابعة)
 Network << (الشبكة)
 Print Reports << (طباعة التقارير)
 Machine Information << (معلومات الجهاز)
 Initial Setup << (الإعداد الأولي)

Settings (الإعدادات)

Settings (الإعدادات)

المستوى 2	المستوى 3	المستوى 4	الأوصاف
Toner (الحرير)	Toner Life (عمر الحرير)	-	عرض العمر التقريبي المتبقي لمسحوق الحرير.
	Test Print (طباعة اختبار)	-	اطبع صفحة اختبار.
Colour Correction (اللون)	Colour Correction (تصحيح)	Correction Start (بدء تصحيح)	تم إجراء معايرة الألوان لفحص الألوان وتصحيحها، ثم تم إجراء التسجيل لمحاذاة موضع الطباعة لكل لون.
		Reset (إعادة تعيين)	إعادة تعيين معلمات المعايرة على الإعدادات الافتراضية.
Network (الشبكة)	Wired LAN (شبكة LAN السلكية)	-	تم بالوصول إلى قوائم إعداد شبكة LAN السلكية.
	WLAN (Wi-Fi) ¹	-	تم بالوصول إلى قوائم إعداد WLAN.
Tray Setting (إعداد الدرج)	-	-	تم بالوصول إلى قوائم إعداد الدرج.
Wi-Fi Direct	-	-	تم بالوصول إلى قوائم إعداد Wi-Fi Direct.
Eco Mode (الوضع الاقتصادي)	-	-	تم بتشغيل إعدادات الجهاز التالية في وقت واحد. • 2-sided Print (طباعة على الوجهين): Long edge (الحافة الطويلة) • Sleep Time (وقت السكون): Min 0 (دقيقة) • Dim Timer (مؤقت الإعتام): 10 Secs (ثوان) • Quiet Mode (الوضع الهادئ): On (تشغيل) • Toner Save (توفير الحرير): On (تشغيل) • 2
All Settings (جميع الإعدادات)	-	-	تم بتكوين الإعدادات التفصيلية.

1 بالنسبة لطرز معينة، يمكن استخدام اتصال الشبكة اللاسلكية فقط عند تثبيت وحدة الشبكة اللاسلكية الاختيارية.
 2 يتوفر تغيير هذا الإعداد بعد تغيير إعدادات معينة للجهاز باستخدام Web Based Management.

General Setup (الإعداد العام)

All Settings (جميع الإعدادات) < General Setup (الإعداد العام)

المستوى 3	المستوى 4	المستوى 5	المستوى 6	الأوصاف
Tray Setting (إعداد الدرج)	Paper Type (نوع الورق)	MP Tray (الدرج MP)	-	تحديد نوع الورق الذي يناسب الورق الموجود بالدرج متعدد الأغراض.
		Tray 1 (الدرج 1)	-	تحديد نوع الورق الذي يناسب الورق الموجود بدرج الورق القياسي.

المستوى 3	المستوى 4	المستوى 5	المستوى 6	الأوصاف
Tray Setting (إعداد الدرج)	Paper Type (نوع الورق)	Tray 2 (الدرج) 1 (2)	-	تحديد نوع الورق الذي يناسب الورق الموجود بالدرج الاختياري (الدرج 2).
		Tray 3 (الدرج) 1 (3)	-	تحديد نوع الورق الذي يناسب الورق الموجود بالدرج الاختياري (الدرج 3).
		Tray 4 (الدرج) 1 (4)	-	تحديد نوع الورق الذي يناسب الورق الموجود بالدرج الاختياري (الدرج 4).
		Tray 5 (الدرج) 2 (5)	-	تحديد نوع الورق الذي يناسب الورق الموجود بالدرج الاختياري (الدرج 5).
		MP Tray (الدرج MP)	-	تحديد حجم الورق الذي قمت بتحميله في الدرج متعدد الأغراض.
Paper Size (حجم الورق)	MP Tray (الدرج MP)	Tray 1 (1)	-	لتحديد حجم الورق الذي قمت بتحميله في درج الورق القياسي.
		Tray 2 (الدرج) 1 (2)	-	تحديد حجم الورق الذي قمت بتحميله في الدرج الاختياري (الدرج 2).
		Tray 3 (الدرج) 1 (3)	-	تحديد حجم الورق الذي قمت بتحميله في الدرج الاختياري (الدرج 3).
		Tray 4 (الدرج) 1 (4)	-	تحديد حجم الورق الذي قمت بتحميله في الدرج الاختياري (الدرج 4).
		Tray 5 (الدرج) 2 (5)	-	تحديد حجم الورق الذي قمت بتحميله في الدرج الاختياري (الدرج 5).
Tray Use (الدرج استخدام)	MP Tray (الدرج MP)	-	-	حدد الدرج الذي تريد استخدامه.
		-	-	عند تحديد الخيار Auto (تلقائي) في قائمة Tray Use (استخدام الدرج) ، حدد الترتيب الذي يستخدم به الجهاز أدراج الورق التي تحتوي على ورق بنفس الحجم.
		X Offset (إزاحة على المحور السيني)	MP Tray (الدرج MP)	تحريك موضع بدء الطباعة (في الزاوية العلوية اليسرى من الصفحات) للورق الذي قمت بتحميله في الدرج متعدد الأغراض أفقيًا حتى -500 (بمسارًا) إلى +500 (بمينًا) نقطة في 300 نقطة لكل بوصة.
		Y Offset (إزاحة على المحور الصادي)	MP Tray (الدرج MP)	تحريك موضع بدء الطباعة (في الزاوية العلوية اليسرى من الصفحات) للورق الذي قمت بتحميله في الدرج متعدد الأغراض عموديًا حتى -500 (لأعلى) إلى +500 (لأسفل) نقطة في 300 نقطة لكل بوصة.
		X Offset (إزاحة على المحور السيني)	Tray 1 (الدرج) 1 (1)	تحريك موضع بدء الطباعة (في الزاوية العلوية اليسرى من الصفحات) للورق الذي قمت بتحميله في درج الورق الافتراضي أفقيًا حتى -500 (بمسارًا) إلى +500 (بمينًا) نقطة في 300 نقطة لكل بوصة.
Priority (الأولوية)	Tray 1 (الدرج) 1 (1)	Y Offset (إزاحة على المحور الصادي)	Tray 1 (الدرج) 1 (1)	تحريك موضع بدء الطباعة (في الزاوية العلوية اليسرى من الصفحات) للورق الذي قمت بتحميله في درج الورق الافتراضي عموديًا حتى -500 (لأعلى) إلى +500 (لأسفل) نقطة في 300 نقطة لكل بوصة.
		X Offset (إزاحة على المحور السيني)	Tray 2 (الدرج) 1 (2)	تحريك موضع بدء الطباعة (في الزاوية العلوية اليسرى من الصفحات) للورق الذي قمت بتحميله في الدرج الاختياري (الدرج 2) أفقيًا حتى -500 (بمسارًا) إلى +500 (بمينًا) نقطة في 300 نقطة لكل بوصة.
		Y Offset (إزاحة على المحور الصادي)	Tray 2 (الدرج) 1 (2)	تحريك موضع بدء الطباعة (في الزاوية العلوية اليسرى من الصفحات) للورق الذي قمت بتحميله في الدرج الاختياري (الدرج 2) عموديًا حتى -500 (لأعلى) إلى +500 (لأسفل) نقطة في 300 نقطة لكل بوصة.
		X Offset (إزاحة على المحور السيني)	Tray 3 (الدرج) 1 (3)	تحريك موضع بدء الطباعة (في الزاوية العلوية اليسرى من الصفحات) للورق الذي قمت بتحميله في الدرج الاختياري (الدرج 3) أفقيًا حتى -500 (بمسارًا) إلى +500 (بمينًا) نقطة في 300 نقطة لكل بوصة.
		Y Offset (إزاحة على المحور الصادي)	Tray 3 (الدرج) 1 (3)	تحريك موضع بدء الطباعة (في الزاوية العلوية اليسرى من الصفحات) للورق الذي قمت بتحميله في الدرج الاختياري (الدرج 3) عموديًا حتى -500 (لأعلى) إلى +500 (لأسفل) نقطة في 300 نقطة لكل بوصة.

المستوى 3	المستوى 4	المستوى 5	المستوى 6	الأوصاف
Tray Setting (إعداد الدرج)	Print Position (موضع الطباعة)	Tray 4 (الدرج) 1 (4)	X Offset (إزاحة على المحور السيني)	تحريك موضع بدء الطباعة (في الزاوية العلوية اليسرى من الصفحات) للورق الذي تمت تحميله في الدرج الاختياري (الدرج 4) أفقيًا حتى -500 (يسارًا) إلى +500 (يمينًا) نقطة في 300 نقطة لكل بوصة.
			Y Offset (إزاحة على المحور الصادي)	تحريك موضع بدء الطباعة (في الزاوية العلوية اليسرى من الصفحات) للورق الذي تمت تحميله في الدرج الاختياري (الدرج 4) عموديًا حتى -500 (لأعلى) إلى +500 (لأسفل) نقطة في 300 نقطة لكل بوصة.
		Tray 5 (الدرج) 2 (5)	X Offset (إزاحة على المحور السيني)	تحريك موضع بدء الطباعة (في الزاوية العلوية اليسرى من الصفحات) للورق الذي تمت تحميله في الدرج الاختياري (الدرج 5) أفقيًا حتى -500 (يسارًا) إلى +500 (يمينًا) نقطة في 300 نقطة لكل بوصة.
			Y Offset (إزاحة على المحور الصادي)	تحريك موضع بدء الطباعة (في الزاوية العلوية اليسرى من الصفحات) للورق الذي تمت تحميله في الدرج الاختياري (الدرج 5) عموديًا حتى -500 (لأعلى) إلى +500 (لأسفل) نقطة في 300 نقطة لكل بوصة.
	Output Tray (درج الإخراج) 3	-	-	حدد درج الإخراج المطلوب للإستخدام.
	Staple (تدبيس) 4	-	-	حدد ما إذا كنت ترغب في تدبيس مهام الطباعة وإخراج الصفحات في درج إخراج وحدة الإبهاء والتدبيس.
	Offset (إزاحة) 4	-	-	حدد ما إذا كنت ترغب في نقل مهام الطباعة التي تم إخراجها في درج إخراج وحدة الإبهاء والتدبيس لتسهيل عملية التجميع.
	SF Continue (متابعة) استكشاف الأخطاء وإصلاحها) 4	-	-	حدد ما إذا كنت ترغب في أن يستمر الجهاز في الطباعة عندما لا يكون حجم الورق أو نوع الوسائط المحدد مدعومًا بواسطة وحدة الإبهاء والتدبيس (SF).
	MX Continue (الحد الأقصى للمتابعة) 5	-	-	حدد ما إذا كنت ترغب في متابعة الجهاز للطباعة بمجرد توفر أي مساحة فارغة في صندوق الإخراج (MX).
	Skip Tray (تخطي الدرج) 6	-	-	حدد درجًا معينًا لا ترغب في استخدامه إذا تم تحميله بورق بحجم خاطئ.
	Separator Tray (درج فصل الورق) 6	-	-	حدد الدرج الذي يحتوي على الورقة المستخدمة كورقة فاصل، والتي يتم إدراجها بين كل مهمة طباعة.
	Paper Low Notice (إشعار مقدار الورق منخفض)	Paper Low Notice (إشعار مقدار الورق منخفض)	-	تحديد ما إذا كنت ستعرض الرسالة التي تخبرك بأن درج الورق فارغ تقريبًا.
	Notice Level (مستوى الإشعار)	Notice Level (مستوى الإشعار)	-	اختيار الحد الأدنى لمستوى الورق الذي يؤدي إلى عرض الرسالة.
	Check Paper (فحص الورق)	-	-	حدد ما إذا كنت ترغب في عرض رسالة تخبرك بالتحقق من نوع الورق وحجمه عند سحب الدرج من الجهاز.
LCD Settings (إعدادات LCD)	Backlight (إضاءة خلفية)	-	-	ضبط مستوى السطوع بالإضاءة الخلفية لشاشة LCD.
	Dim Timer (مؤقت الإعتام)	-	-	تعيين مدة تشغيل إضاءة خلفية شاشة LCD بعد آخر لمسة إصبع.
Screen Settings (إعدادات المسح)	Display Information (معلومات العرض)	IP Address (عنوان IP)	-	حدد ما إذا كنت ترغب في عرض عنوان IP الخاص بجهازك على الشاشة الرئيسية.
Ecology (البيئة)	Eco Mode (الوضع الاقتصادي)	-	-	ثم بتشغيل إعدادات الجهاز التالية في وقت واحد. <ul style="list-style-type: none"> • 2-sided Print (طباعة على الوجهين): Long edge (الحافة الطويلة) 7 • Sleep Time (وقت السكون): 0:00 (دقيقة) • Dim Timer (مؤقت الإعتام): 10 Secs (ثوان) • Quiet Mode (الوضع الهادئ): On (تشغيل) 7 • Toner Save (توفير الحبر): On (تشغيل) 7

المستوى 3	المستوى 4	المستوى 5	المستوى 6	الأوصاف
Ecology (البيئة)	Toner Save (توفير الحبر)	-	-	زيادة معدل الصفحات لخرطوشة الحبر.
	Sleep Time (وقت السكون)	-	-	تم بتعيين مقدار الوقت الذي سيتم استغراقه قبل دخول الجهاز في وضع توفير الطاقة.
	Quiet Mode (الهادئ)	-	-	لتقليل الضوضاء الناتجة عن الطباعة.
	Auto Power Off (إيقاف التشغيل التلقائي)	-	-	تم بتعيين عدد الساعات التي يظل الجهاز فيها في وضع السكون العميق قبل الدخول في وضع إيقاف التشغيل.
Setting Lock (قفل الإعداد)	Set Password (تعيين كلمة المرور)	-	-	تقييد المستخدمين غير المصرح لهم من تغيير إعدادات الجهاز.
	Lock Off=>On (فتح/إغلاق القفل)	-	-	
	New Password (كلمة المرور الجديدة)	-	-	(متاحة فقط عندما تدخل كلمة المرور للمرة الأولى).
Interface (الواجهة)	Select (تحديد)	-	-	لتحديد الواجهة المطلوب استخدامها. إذا حددت الخيار Auto (تلقائي) ، فسيقوم الجهاز بتغيير الواجهة إلى USB أو الشبكة وفقاً للواجهة التي تستلم البيانات.
	Auto IF Time (زمن IF تلقائي)	-	-	تعيين فترة المهلة لتحديد الواجهة تلقائياً.
	Input Buffer (مخزن الإدخال)	-	-	زيادة أو تقليل سعة مخزن الإدخال المؤقت.
	Macro ID (معرف الماكرو)	-	-	حذف بيانات الماكرو المسجلة.
Delete Storage (حذف وحدة التخزين)	Stream ID (معرف البث)	-	-	احذف بيانات المجرى المسجلة.
	Font ID (معرف حجم الخط)	-	-	حذف بيانات الخط المسجلة.
	Delete All (حذف الكل)	-	-	استعادة بيانات الماكرو والمجرى والخط من جهازك إلى الإعدادات الافتراضية.
	Initialise USB Flash Drive (تهيئة محرك أقراص فلاش USB)	-	-	تم تهيئة محرك أقراص فلاش USB لطباعة وحدة تخزين USB. تستغرق تهيئة محرك أقراص فلاش USB أكثر من 40 دقيقة.

- 1 متوفر في حالة تركيب الدج الاختياري (الأدراج الاختيارية).
- 2 متوفر في حالة تركيب الدج الاختياري (الأدراج الاختيارية).
- 3 يكون متاحاً إذا تم تركيب صندوق الإخراج أو الإبهاء والتدبيس.
- 4 يكون متاحاً إذا تم تركيب وحدة الإبهاء والتدبيس.
- 5 دول_الإعدادات_درج_الورق متوفر في حالة تركيب صندوق الإخراج.
- 6 متوفر في حالة تركيب البرج السفلي (الأدراج السفلية).
- 7 يتوفر تغيير هذا الإعداد بعد تغيير إعدادات معينة للجهاز باستخدام Web Based Management.

Printer (الطابعة)

All Settings (جميع الإعدادات) < Printer (الطابعة)

المستوى 3	المستوى 4	المستوى 5	الأوصاف
Emulation (المحاكاة)	-	-	اختر وضع المحاكاة.
Quality (الجودة)	-	-	تحديد جودة الطباعة.
Print Options (خيارات الطباعة)	Font List (قائمة الخطوط)	HP LaserJet	طباعة قائمة الخطوط وعينات HP LaserJet.

المستوى 3	المستوى 4	المستوى 5	الأوصاف
Print Options (خيارات الطباعة)	Font List (قائمة الخطوط)	BR-Script 3	طباعة قائمة الخطوط وعينات BR-Script.
	Test Print (طباعة اختبار)	-	طباعة صفحة الاختبار.
sided-2 (على اليمين)	sided Print-2 (طباعة على اليمين)	-	لتحديد ما إذا كنت تريد الطباعة على كلا وجهي الورق.
	Single Image (صورة واحدة)	-	لتنفيذ محممة طباعة، الصفحة الأخيرة منها عبارة عن صورة من وجه واحد، حدد الخيار 1- sided Feed (تغذية أحادية الوجه) لتقليل وقت الطباعة. عند استخدام ورق ذي رأسية أو ورق تمت طباعته سابقًا، يجب أن تحدد الخيار 2- sided Feed (تغذية على اليمين). إذا حددت sided-1 Feed (تغذية أحادية الوجه) لنوع الورق ذا الرأسية أو ورق تمت طباعته سابقًا، ستم طباعة الصفحة الأخيرة على الجانب الخلفي.
Auto Continue (متابعة تلقائية)	-	-	تحديد ما إذا كنت تريد أن يمحو الجهاز أخطاء حجم الورق أو أخطاء نوع الوسائط تلقائيًا، واستخدم ورقًا من الأدراج الأخرى.
Output Colour (لون الإخراج)	-	-	لتعيين لون الإخراج.
Paper Type (نوع الورق)	-	-	تعيين نوع الورق.
Paper Size (حجم الورق)	-	-	تعيين حجم الورق.
Copies (النسخ)	-	-	تعيين عدد الصفحات المطبوعة.
Orientation (الاتجاه)	-	-	ضبط الصفحات على الطباعة في الاتجاه الرأسي أو الأفقي.
Print Position (موضع الطباعة)	-	-	قم بالوصول إلى قوائم إعداد موضع الطباعة.
Auto FF (تلقائي FF)	-	-	السماح للجهاز بطباعة أي بيانات متبقية تلقائيًا.
HP LaserJet	Font No. (رقم الخط)	Font No. (رقم الخط)	لتعيين رقم الخط. تظهر هذه القائمة ما إذا كان خط نظام مثبتًا على جهاز Brother الخاص بك.
	Soft Font No. (رقم الخط المعتدل)	Soft Font No. (رقم الخط المعتدل)	تعيين رقم خط النظام. تظهر هذه القائمة ما إذا كان خط نظام مثبتًا على جهاز Brother الخاص بك.
	Font Pitch (تباعده الخط)	-	تعيين تباعد الخط. (مناح لأرقام خطوط معينة)
	Font Point (حجم الخط)	-	تعيين حجم الخط. (مناح لأرقام خطوط معينة)
	Symbol Set (مجموعة الرموز)	-	تحديد مجموعة الرموز أو مجموعة الحروف.
	Table Print (طباعة الجدول)	-	طباعة جدول الرموز.
	Auto LF (تلقائي LF)	-	تشغيل: CR-> CR+LF. إيقاف تشغيل: CR-> CR
	Auto CR (تلقائي CR)	-	تشغيل: LF-> LF+CR أو FF-> FF+CR أو VT-> VT+CR. إيقاف تشغيل: LF-> LF أو FF-> FF أو VT-> VT
	Auto WRAP (تلقائي WRAP)	-	اختيار ما إذا كان سيحدث تغذية خطية وحرف إرجاع عندما يصل الجهاز إلى الهامش الأيمن.
	Auto SKIP (تلقائي SKIP)	-	اختيار ما إذا كان سيحدث حرف إرجاع وتغذية خطية عندما يصل وضع الناقل إلى الهامش السفلي.
	Left Margin (الهامش الأيسر)	-	تعيين الهامش الأيسر في العمود 0 إلى 70 عمومًا بمعدل 1 حرف لكل بوصة.
	Right Margin (الهامش الأيمن)	-	تعيين الهامش الأيمن في العمود 10 إلى 80 بمعدل 1 حرف لكل بوصة.
	Top Margin (الهامش العلوي)	-	تعيين مسافة الهامش العلوي من الحافة العلوية للورق.

المستوى 3	المستوى 4	المستوى 5	الأوصاف
HP LaserJet	Bottom Margin (الهامش السفلي)	-	تعيين المسافة الفاصلة بين الهامش السفلي والحافة السفلية للورق.
	Lines (المخطوط)	-	تعيين عدد المخطوط على كل صفحة.
	Tray Command (أمر الدرج)	-	حدد هذا الإعداد إذا ظهر عدم تطابق الدرج عند استخدام برنامج تشغيل HP.
BR-Script 3 (الطباعة)	Error Print (خطأ في الطباعة)	-	اختر ما إذا كان الجهاز يقوم بطباعة معلومات الخطأ عند حدوث أخطاء.
	CAPT	-	استخدام CAPT (تقنية الطباعة المتقدمة بالألوان) للحصول على أفضل جودة طباعة عند طباعة ملف PS تم إنشاؤه بواسطة برنامج تشغيل PS ليس من إنتاج Brother. تظهر الألوان والصور بشكل أوضح وأكثر دقة. ستصبح سرعة الطباعة أبطأ.
PDF (متعددة)	Multiple Page (صفحة متعددة)	-	قم بتعيين تخطيط الصفحة عند طباعة صفحات متعددة.
	PDF Print Options (خيارات طباعة تنسيق PDF)	-	ضبط إعداد طباعة PDF لطباعة إما تعليقات (التمييز) أو أختام في ملف PDF مصاحبة للنص.
	PDF Fit to Page (ملائمة PDF للصفحة)	-	حدد ما إذا كان الجهاز يقوم بتياس حجم الصفحات أو تغيير حجمها في ملف PDF للملائمة حجم الورق المحدد.
	Carbon Copy (النسخة المطابقة)	-	تتكون وظيفة إنشاء نسخة مطابقة أو تعطيها.
Carbon Menu (قائمة النسخة المطابقة)	Copies (النسخ)	-	لتعيين عدد الصفحات المطبوعة.
	Copy1 Tray (1) (دج النسخة 1)	-	تحديد الدرج الذي تستخدمه للنسخة 1.
	Copy1 Stream (نسخة 1) (بت)	-	تحديد مجرى للنسخة 1.
	Copy2 Tray (2) (دج النسخة 2) ... Copy8 Tray (8) (دج النسخة 8)	-	تحديد الدرج الذي تستخدمه للنسخة من 2 إلى 8.
	Copy2 Stream (نسخة 2) (بت) ... Copy8 Stream (نسخة 8) (بت)	-	تحديد مجرى للنسخة من 2 إلى 8.
	Correction Start (بدء صحيح)	-	قم بإجراء معايرة الألوان لنقص الألوان وتصحيحها، ثم قم بإجراء التسجيل لحاذاة موضع الطباعة لكل لون.
	Reset (إعادة تعيين)	-	إعادة تعيين معلمات المعايرة على الإعدادات الافتراضية.
	Auto Correction (تصحيح تلقائي)	-	تعيين الجهاز لإجراء معايرة وتسجيل الألوان تلقائياً.
Colour Correction (تصحيح اللون)	Colour Settings (إعدادات اللون)	Setting Mode (وضع الإعداد)	تحديد ما إذا كنت تريد تطبيق إعدادات طباعة الألوان الخاصة بالجهاز أو تلك الخاصة ببرنامج تشغيل الطابعة.
		Colour Mode (وضع اللون)	تحديد وضع الألوان.
		Improve Gray Colour (تحسين اللون الرمادي)	التشغيل أو إيقاف التشغيل لتحسين جودة الصورة للمناطق المظلمة.
		Enhance Black Printing (تحسين الطباعة بالأسود)	التشغيل أو إيقاف التشغيل إذا تعذرت طباعة رسم باللون الأسود على نحو صحيح.
		Brightness (السطوع)	ضبط درجة السطوع.

المستوى 3	المستوى 4	المستوى 5	الأوصاف
Colour Correction (تصحيح اللون)	Colour Settings (إعدادات اللون)	Contrast (التباين)	ضبط التباين.
		Red (أحمر)	ضبط اللون الأحمر.
		Green (أخضر)	ضبط اللون الأخضر.
		Blue (أزرق)	ضبط اللون الأزرق.
Job Save Location (موقع حفظ المهمة)	-	-	حدد الموقع الذي تريد حفظ مجام الطباعة فيه.
Reset Printer (إعادة تعيين الطابعة)	-	-	لاستعادة إعدادات الطابعة إلى إعدادات المصنع.

Network (الشبكة)

All Settings (جميع الإعدادات) < Network (الشبكة)

المستوى 3	المستوى 4	المستوى 5	المستوى 6	الأوصاف	
Wired LAN (شبكة LAN السلكية)	TCP/IP	Boot Method (طريقة التمهيد)	-	اختيار طريقة IP التي تناسب احتياجاتك بأفضل شكل.	
		IP Address (IP عنوان)	-	لإدخال عنوان IP.	
		Subnet Mask (قناع الشبكة الفرعية)	-	لإدخال قناع الشبكة الفرعية.	
		Gateway (بوابة)	-	لإدخال عنوان البوابة.	
		Node Name (اسم العقدة)	-	إدخال اسم العقدة.	
		WINS Configuration (WINS تكوين)	-	تحديد وضع تهيئة WINS.	
		WINS Server (WINS خادم)	Primary (أساسي)	-	حدد عنوان IP لخادم WINS الأساسي.
			Secondary (ثانوي)	-	حدد عنوان IP لخادم WINS الفرعي.
		DNS Server (DNS خادم)	Primary (أساسي)	-	تحديد عنوان IP الأساسي لخادم DNS.
			Secondary (ثانوي)	-	تحديد عنوان IP الثانوي لخادم DNS.
			APIPA	-	تخصيص عنوان IP من نطاق عنوان الارتباط المحلي تلقائياً ¹ .
			IPv6	-	تمكين بروتوكول IPv6 أو تعطيله.
			Ethernet	-	اختيار وضع ارتباط Ethernet.
			Wired Status (الحالة السلكية)	-	عرض حالة ارتباط شبكة Ethernet.
	MAC Address (عنوان MAC)	-	عرض عنوان MAC الخاص بالجهاز.		
	Set to Default (تعيين إلى الافتراضي) ²	-	استعادة إعدادات الشبكة السلكية الخاصة بالجهاز إلى إعدادات المصنع.		
	Wired Enable (تمكين الحالة السلكية) ²	-	تشغيل الواجحة السلكية أو إيقاف تشغيلها.		
WLAN (Wi-Fi) ²	Find Wi-Fi Network (البحث عن شبكة لاسلكية)	-	قم بتهيئة إعدادات الشبكة اللاسلكية يدوياً.		

المستوى 3	المستوى 4	المستوى 5	المستوى 6	الأوصاف	
WLAN (Wi-Fi) ²	TCP/IP	Boot Method (طريقة التمهيد)	-	اختيار طريقة IP التي تناسب احتياجاتك بأفضل شكل.	
		IP Address (عنوان IP)	-	لإدخال عنوان IP.	
		Subnet Mask (قناع الشبكة الفرعية)	-	لإدخال قناع الشبكة الفرعية.	
		Gateway (بوابة)	-	لإدخال عنوان البوابة.	
		Node Name (اسم العقدة)	-	إدخال اسم العقدة.	
		WINS Configuration (WINS تكوين)	-	تحديد وضع تهيئة WINS.	
		WINS Server (WINS خادم)	Primary (أساسي)	-	حدد عنوان IP لخادم WINS الأساسي.
			Secondary (ثانوي)	-	حدد عنوان IP لخادم WINS الفرعي.
		DNS Server (DNS خادم)	Primary (أساسي)	-	تحديد عنوان IP الأساسي لخادم DNS.
			Secondary (ثانوي)	-	تحديد عنوان IP الثانوي لخادم DNS.
	APIPA	-	تحديد نطاق عنوان IP من نطاق عنوان الارتباط المحلي تلقائياً. ¹		
	IPv6	-	تمكين بروتوكول IPv6 أو تعطيله.		
	WPS/Push Button (زر WPS/الإرسال)	-	تهيئة إعدادات شبكتك اللاسلكية باستخدام طريقة الضغط على زر واحد.		
	WPS/PIN Code (WPS/PIN رمز)	-	تهيئة إعدادات الشبكة اللاسلكية باستخدام WPS المزدود بكود PIN.		
	WLAN Status (WLAN حالة)	Status (الحالة)	-	عرض حالة ارتباط شبكة Ethernet اللاسلكية.	
		Signal (إشارة)	-	عرض حالة الإشارة.	
		SSID	-	عرض SSID اللاسلكي.	
		Comm. Mode (وضع الاتصال)	-	يعرض وضع الاتصال الحالي.	
MAC Address (عنوان MAC)	-	عرض عنوان MAC الخاص بالجهاز.			
Set to Default (تعيين إلى الافتراضي)	-	استعادة إعدادات الشبكة اللاسلكية الخاصة بالجهاز إلى إعدادات المصنع.			
WLAN Enable (WLAN تمكين)	-	تشغيل الواجحة اللاسلكية أو إيقاف تشغيلها.			
Wi-Fi Direct ²	Manual (يدوي)	-	قم بتهيئة إعدادات شبكة Wi-Fi Direct يدوياً.		
	Group Owner (مالك مجموعة)	-	ضبط الجهاز كـ Group Owner (مالك المجموعة).		
	Push Button (الضغط على الزر)	-	تهيئة إعدادات شبكة Wi-Fi Direct باستخدام طريقة الضغط على زر واحد بسرعة.		
	PIN Code (رمز PIN)	-	تهيئة إعدادات شبكة Wi-Fi Direct باستخدام WPS المزدود بكود PIN بسرعة.		
	Device Information (معلومات الجهاز)	Device Name (اسم الجهاز)	-	اعرض اسم الجهاز الخاص بجهازك.	
		SSID	-	عرض SSID (معرفة مجموعة الخدمة) لمالك المجموعة.	

المستوى 3	المستوى 4	المستوى 5	المستوى 6	الأوصاف
Wi-Fi Direct ²	Device Information (معلومات الجهاز)	IP Address (عنوان IP)	-	عرض عنوان IP الخاص بالجهاز.
	Status Information (معلومات الحالة)	Status (الحالة)	-	عرض حالة شبكة Wi-Fi Direct.
		Signal (إشارة)	-	عرض قوة إشارة شبكة Wi-Fi Direct الحالية.
	I/F Enable (تمكن I/F)	-	-	تتمكن اتصال Wi-Fi Direct أو تعطيله.
NFC	-	-	-	تشغيل وظيفة NFC أو إيقاف تشغيلها.
Web Connect Settings (إعدادات اتصال الويب)	Proxy Settings (إعدادات الخادم)	Proxy Connection (اتصال الخادم)	-	تغيير إعدادات الاتصال بالويب.
		Address (عنوان)	-	
		Port (المفذ)	-	
		User Name (اسم المستخدم)	-	
		Password (كلمة المرور)	-	
IPsec	-	-	-	IPsec هو ميزة أمان اختيارية للبروتوكول IP توفر خدمات المصادقة والتشفير. نوصي بالاتصال بمسؤول الشبكة قبل تغيير هذا الإعداد.
Network Reset (إعادة تعيين الشبكة)	-	-	-	استعادة جميع إعدادات الشبكة الخاصة بالجهاز إلى إعدادات المصنع.

1 عند الاتصال بالشبكة، إذا كانت «طريقة التمهيد» الخاصة بالجهاز مضبوطة على الوضع «تلقائي»، فسبحاول الجهاز تعيين عنوان IP وقناع الشبكة الفرعية من خادم تمديد مثل DHCP. وإذا تعذر العثور على خادم تمديد، فسيتم تخصيص عنوان APIPA IP مثل 169.254. [001-254]. [000-255]. إذا كانت «طريقة التمهيد» الخاصة بالجهاز مضبوطة على «سكن» فستحتاج إلى إدخال عنوان IP يدوياً من لوحة التحكم الخاصة بالجهاز.

2 بالنسبة لطرز معينة، يمكن استخدام اتصال الشبكة اللاسلكية فقط عند تثبيت وحدة الشبكة اللاسلكية الاختيارية.

Print Reports (طباعة التقارير)

All Settings < (جميع الإعدادات) Print Reports (طباعة التقارير)

المستوى 3	الأوصاف
Printer Settings (إعدادات الطباعة)	طباعة صفحة «إعدادات الطباعة».
Network Configuration (تهيئة الشبكة)	طباعة «تقرير تهيئة الشبكة».
Print File List (طباعة قائمة الملفات)	طباعة قائمة بالبيانات المحفوظة في الذاكرة.
Drum Dot Print (طباعة نقاط الأسطوانة)	طباعة ورقة فحص نقاط الأسطوانة.
WLAN Report (تقرير WLAN)	طباعة نتيجة تشخيص اتصال شبكة LAN اللاسلكية.

Machine Information (معلومات الجهاز)

All Settings < (جميع الإعدادات) Machine Information (معلومات الجهاز)

المستوى 3	المستوى 4	الأوصاف
Serial No. (الرقم التسلسلي)	-	عرض الرقم التسلسلي للجهاز.
Firmware Version (إصدار البرامج الثابتة)	Main Version (الإصدار الرئيسي)	تحقق من إصدار البرامج الثابتة الخاصة بجهازك.
	Security Version (إصدار الأمان)	(متوفر لبعض النماذج فقط)
Firmware Update (تحديث البرنامج الثابت)	-	قم بتحديث جهازك بأحدث البرامج الثابتة.
Firmware Auto Check (التحقق تلقائياً من البرامج الثابت)	-	اعرض معلومات البرامج الثابتة على الشاشة الرئيسية.
Page Counter (عدد الصفحات)	Total (الإجمالي)	عرض إجمالي الصفحات المطبوعة.

المستوى 3	المستوى 4	الأوصاف
Page Counter (عداد الصفحات)	Colour (ملون)	عرض إجمالي الصفحات المطبوعة بالألوان.
	Black and White (أبيض وأسود)	عرض إجمالي الصفحات المطبوعة أحادية اللون.
Parts Life (العمر الافتراضي للأجزاء) ¹	Drum (الأسطوانة)	عرض العمر الافتراضي المتبقي لوحدة الأسطوانة.
	Belt (سير)	عرض العمر الافتراضي المتبقي لوحدة الحزام.
	Fuser (وحدة مثبت الحبر)	عرض العمر الافتراضي المتبقي لمثبت الحبر.
	Laser (الليزر)	عرض العمر الافتراضي المتبقي لوحدة الليزر.
	PF Kit MP (مجموعة أدوات تغذية الورق للبرج متعدد الأغراض)	عرض العمر الافتراضي المتبقي لمجموعة تغذية الورق متعددة الأغراض.
	PF Kit 1 (مجموعة أدوات تغذية الورق 1)	عرض العمر الافتراضي المتبقي لمجموعة تغذية الورق 1.
PF Kit 2 (مجموعة أدوات تغذية الورق 2)	2	عرض العمر الافتراضي المتبقي لمجموعة تغذية الورق 2.
PF Kit 3 (مجموعة أدوات تغذية الورق 3)	2	عرض العمر الافتراضي المتبقي لمجموعة تغذية الورق 3.
PF Kit 4 (مجموعة أدوات تغذية الورق 4)	2	عرض العمر الافتراضي المتبقي لمجموعة تغذية الورق 4.
PF Kit 5 (مجموعة أدوات تغذية الورق 5)	3 ²	عرض العمر الافتراضي المتبقي لمجموعة تغذية الورق 5.

1 يكون العمر الافتراضي للقطع تقريبًا وقد يختلف حسب نوع الاستخدام.

2 متوفر في حالة تركيب الدج الاختياري (الأدراج الاختيارية).

3 الطرز المدعومة فقط.

Initial Setup (الإعداد الأولي)

All Settings < (جميع الإعدادات) Initial Setup (الإعداد الأولي)

المستوى 3	المستوى 4	الأوصاف
Reset (إعادة تعيين)	Machine Reset (إعادة تعيين الجهاز)	استعادة جميع إعدادات الجهاز التي قمت بتغييرها، مثل نوع الورق.
	Network Reset (إعادة تعيين الشبكة)	استعادة جميع إعدادات الشبكة الخاصة بالجهاز إلى إعدادات المصنع.
	Factory Reset (إعادة تعيين إعدادات المصنع)	إعادة ضبط الجهاز واستعادة جميع إعدادات الطابعة (بما في ذلك إعدادات الأوامر) إلى إعدادات المصنع.
Local Language (اللغة المحلية)	-	لتحديد لغة شاشة LCD بما يناسب دولتك.

معلومات ذات صلة





• جداول الإعدادات والميزات

جداول المزايا


- << مسحوق الحبر
- << إعداد Wi-Fi
- << Web (الويب)
- << Direct Print (الطباعة المباشرة)
- << Secure Print (طباعة آمنة)


مسحوق الحبر

(مسحوق الحبر) 

الأوصاف	المستوى 4	المستوى 3	المستوى 2
عرض العمر الافتراضي التقريبي المتبقي لمسحوق الحبر لكل لون.	-	Toner Life (عمر الحبر)	
طباعة صفحة الاختبار.	-	Test Print (طباعة اختبار)	
قم بإجراء معايرة الألوان لفحص الألوان وتصحيحها، ثم قم بإجراء التسجيل لمحاذاة موضع الطباعة لكل لون.	Correction Start (بدء تصحيح)	Colour Correction (تصحيح اللون)	
إعادة تعيين معلمات المعايرة على الإعدادات الافتراضية.	Reset (إعادة تعيين)		

إعداد Wi-Fi

(إعداد Wi-Fi) 

الأوصاف	المستوى 3	المستوى 2
تغيير إعدادات TCP/IP.	TCP/IP ¹	
قم بتهيئة إعدادات الشبكة اللاسلكية يدويًا.	Find Wi-Fi Network (البحث عن شبكة لاسلكية)	
تهيئة إعدادات شبكتك اللاسلكية باستخدام طريقة الضغط على زر واحد.	WPS/Push Button (زر WPS/الإرسال)	
تهيئة إعدادات الشبكة اللاسلكية باستخدام WPS المزود بـ PIN.	WPS/PIN Code (رمز WPS/PIN) ¹	
عرض حالة اتصال الشبكة اللاسلكية.	WLAN Status (حالة WLAN) ¹	
عرض عنوان MAC الخاص بالجهاز.	MAC Address (عنوان MAC) ¹	
استعادة إعدادات الشبكة اللاسلكية الخاصة بالجهاز إلى الإعدادات المصنع.	Set to Default (تعيين إلى الافتراضي) ¹	
تشغيل الواحمة اللاسلكية أو إيقاف تشغيلها.	WLAN Enable (تفعيل WLAN) ¹	


¹ يتوفر بعدما تم تهيئة اتصال Wi-Fi®.


ملاحظة

بالنسبة لطرز معينة، يمكن استخدام اتصال الشبكة اللاسلكية فقط عند تثبيت وحدة الشبكة اللاسلكية الاختيارية.

Web (الويب)

Web (الويب) 


الأوصاف	المستوى 3
وُضِعَ جهاز Brother بإحدى خدمات الإنترنت. من المحتمل أنه تمت إضافة خدمات الويب وربما تم تغيير أسماء الخدمة بواسطة المورد منذ نشر هذا المستند.	Web (الويب) 


المستوى 3	المستوى 4	المستوى 5	المستوى 6	الأوصاف				
Direct Print (الطباعة المباشرة) 	(حدد الملف الذي ترغب في طباعته.)	Print Settings (طباعة الإعدادات)	Print Quality (جودة الطباعة)	تحديد خيار جودة الطباعة عند الطباعة بشكل مباشر من مشغل ذاكرة فلاش USB.				
			Tray Use (الترج) (استخدام)	تحديد درج الورق الذي سيستخدم عند الطباعة بشكل مباشر من مشغل ذاكرة فلاش USB.				
			Paper Type (الورق) (نوع)	تحديد نوع وسائط الطباعة عند الطباعة بشكل مباشر من مشغل ذاكرة فلاش USB.				
			Paper Size (الورق) (حجم)	تحديد حجم الورق عند الطباعة بشكل مباشر من مشغل ذاكرة فلاش USB.				
			Staple (تدبيس) 1	حدد ما إذا كنت ترغب في تدبيس مهام الطباعة وإخراج الصفحات في درج إخراج وحدة الإبهاء والتدبيس عند الطباعة مباشرة من محرك أقراص فلاش USB.				
			Offset (إزاحة) 1	حدد ما إذا كنت ترغب في نقل مهام الطباعة التي تم إخراجها في درج إخراج وحدة الإبهاء والتدبيس عند الطباعة مباشرة من محرك أقراص فلاش USB.				
			Multiple Page (صفحة متعددة)	تحديد اتجاه الصفحة عند طباعة صفحات متعددة مباشرة من مشغل ذاكرة فلاش USB.				
			Orientation (الاتجاه)	تحديد اتجاه الصفحة عند الطباعة بشكل مباشر من مشغل ذاكرة فلاش USB.				
			sided-2 (الوجهين) (على)	تحديد ما إذا كنت تريد الطباعة على كلا وجهي الورقة عند الطباعة المباشرة من مشغل ذاكرة فلاش USB.				
			Collate (ترتيب) (النسخ)	تعيين تعطيل ترتيب الصفحات عند الطباعة المباشرة من مشغل ذاكرة فلاش USB.				
			PDF Print Options (طباعة تنسيق PDF) (خيارات)	ضبط إعداد الطباعة المباشرة من USB لطباعة إما تعليقات (التمييز) أو أختام في ملف PDF مصاحبة للنص.				
			PDF Fit to Page (ملائمة للصفحة) (للصفحة)	حدد ما إذا كان الجهاز يقيس حجم الصفحات أو يعيد تغيير حجمها في ملف PDF للملائمة حجم الورق المحدد عند الطباعة مباشرة من محرك أقراص فلاش USB.				
			Colour Start (بدء الألوان)	-	طباعة البيانات بالألوان مباشرة من مشغل ذاكرة فلاش USB.			
			Mono Start (بدء تشغيل أحادي)	-	طباعة البيانات احادية اللون مباشرة من مشغل ذاكرة فلاش USB.			
Index Print (طباعة الفهرس)	-	طباعة صفحة مصغرة.						
DefaultSettings (الإعدادات الافتراضية)	Print Quality (جودة الطباعة)	Paper Type (الورق) (نوع)	Paper Size (الورق) (حجم)	Multiple Page (صفحة متعددة)	Orientation (الاتجاه)	Collate (ترتيب) (النسخ)	Print Quality (جودة الطباعة)	تحديد خيار جودة الطباعة عند الطباعة بشكل مباشر من مشغل ذاكرة فلاش USB.
							Paper Type (الورق) (نوع)	تحديد نوع وسائط الطباعة عند الطباعة بشكل مباشر من مشغل ذاكرة فلاش USB.
							Paper Size (الورق) (حجم)	تحديد حجم الورق عند الطباعة بشكل مباشر من مشغل ذاكرة فلاش USB.
							Multiple Page (صفحة متعددة)	تحديد حجم الورق عند الطباعة بشكل مباشر من مشغل ذاكرة فلاش USB.
							Orientation (الاتجاه)	تحديد اتجاه الصفحة عند الطباعة بشكل مباشر من مشغل ذاكرة فلاش USB.
							Collate (ترتيب) (النسخ)	تعيين تعطيل ترتيب الصفحات عند طباعة صفحات متعددة مباشرة من مشغل ذاكرة فلاش USB.
							Orientation (الاتجاه)	تحديد اتجاه الصفحة عند الطباعة بشكل مباشر من مشغل ذاكرة فلاش USB.
Collate (ترتيب) (النسخ)	تعيين تعطيل ترتيب الصفحات عند الطباعة المباشرة من مشغل ذاكرة فلاش USB.							

المستوى 3	المستوى 4	المستوى 5	المستوى 6	الأوصاف
المستوى 3 Direct Print (الطباعة المباشرة)	المستوى 4 DefaultSettings (الإعدادات الافتراضية)	المستوى 5 PDF Print Options (خيارات طباعة تنسيق PDF)	-	ضبط إعدادات الطباعة المباشرة من USB لطباعة إما تعليقات (التمييز) أو أختام في ملف PDF مصاحبة للنص.
		المستوى 5 PDF Fit to Page (ملاءمة PDF للصفحة)	-	حدد ما إذا كان الجهاز يقيس حجم الصفحات أو يعيد تغيير حجمها في ملف PDF للملاءمة حجم الورق المحدد عند الطباعة مباشرة من محرك أقراص فلاش USB.
		المستوى 5 Index Print (طباعة الفهرس)	-	قم بتعيين تنسيق طباعة الفهرس الافتراضي على "بسيط" أو "تفاصيل".

Secure Print (طباعة آمنة)

Secure Print (طباعة آمنة)

المستوى 2	الأوصاف
المستوى 2 Secure Print (طباعة آمنة) 	يمكنك طباعة البيانات المحفوظة في ذاكرة الجهاز أو مشغل فلاش USB عندما تدخل كلمة المرور المكونة من أربعة أرقام. يتم التنشيط فقط عندما يتضمن الجهاز أو مشغل فلاش USB بيانات طباعة آمنة.

معلومات ذات صلة 

• جداول الإعدادات والميزات

تغيير إعدادات الجهاز من الكمبيوتر

• تغيير إعدادات الجهاز باستخدام أداة Web Based Management

• تحقق من إعدادات شبكة جهازك

تغيير إعدادات الجهاز باستخدام أداة Web Based Management

Web Based Management هي أداة تستخدم مستعرض ويب قياسيًا لإدارة جهازك باستخدام بروتوكول نقل النص التشعبي (HTTP) أو بروتوكول نقل النص التشعبي عبر طبقة مأخذ التوصيل الآمنة (HTTPS).

- ما المقصود بالإدارة المستندة إلى الويب؟
- الوصول إلى أداة Web Based Management
- تعيين كلمة مرور تسجيل الدخول لأداة الإدارة المستندة إلى الويب (Web Based Management) أو تغييرها

ما المقصود بالإدارة المستندة إلى الويب؟

Web Based Management هي أداة مساعدة تستخدم مستعرض ويب قياسي لإدارة جهازك باستخدام بروتوكول نقل النصوص الترابطية (HTTP) أو بروتوكول نقل النصوص الترابطية عبر طبقة مأخذ التوصيل الآمنة (HTTPS).

• نوصي باستخدام Microsoft Internet Explorer 11/Microsoft Edge لنظام التشغيل Windos و Safari 12/13 لنظام التشغيل Mac. و Chrome لنظام التشغيل Android (x.4 أو أحدث)، و Chrome/Safari لنظام التشغيل iOS (x.10 أو أحدث). تأكد من تمكين JavaScript و «ملفات تعريف الارتباط» دائماً في أي مستعرض تستخدمه.

• تأكد من أن تشغيل جهازك واتصاله بنفس الشبكة المتصل بها جهاز الكمبيوتر الخاص بك، وأن شبكتك تدعم بروتوكول TCP-IP.

XXX-XXXX series

brother

The screenshot shows the Brother Web Based Management interface for the XXX-XXXX series. The page is titled "Status" and features a dark blue sidebar on the left with a "Login" button and a "Home" menu. The main content area displays the "Device Status" as "Sleep" with a green bar. Below this, the "Automatic Refresh" setting is set to "Off". The "Toner Level" section shows four color-coded bars for BK (Black), C (Cyan), M (Magenta), and Y (Yellow). The footer contains the copyright notice: "Copyright(C) 2000-2021 Brother Industries, Ltd. All Rights Reserved."

قد تختلف الشاشة الفعلية عن الشاشة الموضحة أعلاه.

معلومات ذات صلة

• تغيير إعدادات الجهاز باستخدام أداة Web Based Management

الوصول إلى أداة Web Based Management

- نوصي باستخدام Microsoft Internet Explorer 11/Microsoft Edge لنظام التشغيل Windos، و Safari 12/13 لنظام التشغيل Mac، و Chrome لنظام التشغيل Android (x.4 أو أحدث)، و Chrome/Safari لنظام التشغيل iOS (x.10 أو أحدث). تأكد من تمكين JavaScript و«ملفات تعريف الارتباط» دائماً في أي مستعرض تستخدمه.
- نوصي باستخدام بروتوكول أمان HTTPS عند هتمة الإعدادات باستخدام أداة Web Based Management.
- عندما تستخدم HTTPS لتهيئة الإدارة المستندة إلى الويب (Web Based Management)، فسيعرض المستعرض مربع حوار التحذير. لتجنب عرض مربع حوار التحذير، يمكنك تثبيت شهادة موقعة ذاتياً لاستخدام اتصالات SSL/TLS.
- ستجد كلمة المرور الافتراضية لإدارة إعدادات هذا الجهاز على الجزء الخلفي من الجهاز بعنوان "Pwd". ننصحك بتغييرها على الفور لحماية الجهاز من الوصول غير المصرح به. يمكنك أيضاً العثور على كلمة المرور الافتراضية في تقرير هتمة الشبكة.

<< الوصول إلى Web Based Management من مستعرض الويب الخاص بك
<< الوصول إلى الأداة المساعدة Web Based Management من Brother iPrint&Scan (نظام تشغيل Windows/Mac)
<< الوصول إلى Web Based Management من Brother Utilities (نظام التشغيل Windows)

الوصول إلى Web Based Management من مستعرض الويب الخاص بك

1. قم بتشغيل مستعرض الويب.
2. واكتب "https://machine's IP address" في شريط العنوان بالمستعرض (حيث يشير "machine's IP address" إلى عنوان IP الخاص بالجهاز).
على سبيل المثال:
https://192.168.1.2

إذا كنت تستخدم «نظام أسماء المجالات» أو تمكن اسم NetBIOS، فإنه يمكنك كتابة اسم آخر مثل "SharedPrinter" بدلاً من عنوان IP.
على سبيل المثال:
https://SharedPrinter
إذا كنت تمكن اسم NetBIOS، فيمكنك أيضاً استخدام اسم العقدة.
على سبيل المثال:
https://brnxxxxxxxxxxxxx
يمكن العثور على اسم NetBIOS في تقرير هتمة الشبكة.

3. إذا لزم الأمر، اكتب كلمة المرور في الحقل Login (تسجيل الدخول). ثم انقر فوق Login (تسجيل الدخول).

ستجد كلمة المرور الافتراضية لإدارة إعدادات هذا الجهاز على الجزء الخلفي من الجهاز بعنوان "Pwd".

4. إذا كنت تريد تثبيت قائمة التنقل على الجانب الأيسر من الشاشة، فانقر فوق ☰ ثم انقر فوق ⚡.

يمكنك الآن تغيير إعدادات الجهاز.

الوصول إلى الأداة المساعدة Web Based Management من Brother iPrint&Scan (نظام تشغيل Windows/Mac)



1. ابدأ Brother iPrint&Scan.
 - Windows
ابدأ تشغيل Brother iPrint&Scan.
 - Mac
في شريط قائمة Finder (الباحث)، انقر فوق Go (تنفيذ) < Applications (التطبيقات)، ثم انقر نقراً مزدوجاً فوق أيقونة iPrint&Scan.
تظهر شاشة Brother iPrint&Scan.
2. إذا لم يتم تحديد جهاز Brother، فانقر فوق الزر حدد الجهاز، ثم حدد اسم الطراز الخاص بك من القائمة. انقر فوق موافق.
3. انقر فوق ⚙️ (إعدادات الجهاز).

4. انقر فوق كل الإعدادات.

تظهر صفحة Web Based Management.

5. إذا لزم الأمر، أكتب كلمة المرور في الحقل **Login (تسجيل الدخول)**، ثم انقر فوق **Login (تسجيل الدخول)**.


ستجد كلمة المرور الافتراضية لإدارة إعدادات هذا الجهاز على الجزء الخلفي من الجهاز بعنوان "Pwd".

6. إذا كنت تريد تثبيت قائمة التنقل على الجانب الأيسر من الشاشة، فانقر فوق  ثم انقر فوق .

يمكنك الآن تغيير إعدادات الجهاز.

يمكنك أيضًا الوصول إلى Web Based Management من Brother Mobile Connect للأجهزة المحمولة.

الوصول إلى Web Based Management من Brother Utilities (نظام التشغيل Windows)



1. ابدأ تشغيل  (Brother Utilities). ثم انقر فوق القائمة المنسدلة وحدد اسم الطراز الخاص بك (إذا لم يكن محددًا بالفعل).

2. انقر فوق الأدوات في شريط التنقل الأيسر، ثم انقر فوق إعدادات الجهاز.

تظهر صفحة Web Based Management.

3. إذا لزم الأمر، أكتب كلمة المرور في الحقل **Login (تسجيل الدخول)**، ثم انقر فوق **Login (تسجيل الدخول)**.


ستجد كلمة المرور الافتراضية لإدارة إعدادات هذا الجهاز على الجزء الخلفي من الجهاز بعنوان "Pwd".

4. إذا كنت تريد تثبيت قائمة التنقل على الجانب الأيسر من الشاشة، فانقر فوق  ثم انقر فوق .

يمكنك الآن تغيير إعدادات الجهاز.

إذا قمت بتغيير إعدادات البروتوكول، فيجب عليك إعادة تشغيل الجهاز بعد النقر فوق **Submit (إرسال)** لتنشيط التهيئة.

بعد تهيئة الإعدادات، انقر فوق **Logout (تسجيل خروج)**.

معلومات ذات صلة 

• تغيير إعدادات الجهاز باستخدام أداة Web Based Management

تعيين كلمة مرور تسجيل الدخول لأداة الإدارة المستندة إلى الويب (Web Based Management) أو تغييرها

ستجد كلمة المرور الافتراضية لإدارة إعدادات هذا الجهاز على الجزء الخلفي من الجهاز بعنوان "Pwd". ننصحك بتغييرها على الفور لحماية الجهاز من الوصول غير المصرح به.

1. قم بتشغيل مستعرض الويب.
2. واكتب "https://machine's IP address" في شريط العنوان بالمستعرض (حيث يشير "machine's IP address" إلى عنوان IP الخاص بالجهاز).

على سبيل المثال:

https://192.168.1.2

إذا كنت تستخدم «نظام أسماء المجالات» أو يمكن اسم NetBIOS، فإنه يمكنك كتابة اسم آخر مثل "SharedPrinter" بدلاً من عنوان IP.

على سبيل المثال:

https://SharedPrinter

إذا كنت يمكن اسم NetBIOS، فيمكنك أيضًا استخدام اسم العقدة.

على سبيل المثال:

https://brnxxxxxxxxxxxx

يمكن العثور على اسم NetBIOS في تقرير تهيئة الشبكة.

3. قم بأحد الإجراءات التالية:

- إذا قمت مسبقًا بتعيين كلمة المرور الخاصة بك، فأكتبها، ومن ثم انقر فوق **Login (تسجيل الدخول)**.
- إن لم تقم مسبقًا بتعيين كلمة المرور الخاصة بك، فأكتب كلمة مرور تسجيل الدخول الافتراضية، ثم انقر فوق **Login (تسجيل الدخول)**.
- 4. انتقل إلى قائمة التنقل، ثم انقر فوق **Administrator (المسؤول) < Login Password (كلمة سر الدخول)**.

ابدأ من ≡، إذا لم تظهر قائمة التنقل على الجانب الأيسر من الشاشة.

5. **Login Password (كلمة سر الدخول)** باتباع الإرشادات المعروضة على الشاشة، اكتب كلمة المرور الخاصة بك في الحقل **Enter New Password (ادخل كلمة المرور الجديدة)**.
6. أعد كتابة كلمة المرور في الحقل **Confirm New Password (تأكيد كلمة المرور الجديدة)**.
7. انقر فوق **Submit (إرسال)**.

يمكنك أيضًا تغيير إعدادات التقل في القائمة **Login Password (كلمة سر الدخول)**.

معلومات ذات صلة

- تغيير إعدادات الجهاز باستخدام أداة Web Based Management

الملحق

- المواصفات
- الملحقات
- معلومات مهمة عن العمر الافتراضي لخراطوشة الحبر
- الملحقات
- مساعدة Brother ودعم العملاء

المواصفات

- << المواصفات العامة
- << مواصفات وسائط الطباعة
- << مواصفات الطباعة
- << مواصفات الواحمة
- << مواصفات ميزة الطباعة المباشرة
- << البروتوكولات المدعومة وميزات الأمان
- << مواصفات متطلبات جهاز الكمبيوتر

المواصفات العامة

نوع الطباعة	ليزر
طريقة الطباعة	طابعة ليزر إلكتروفوتوغرافية
سعة الناكرة	1 جيجابايت القياسية
عرض الجهاز	شاشة الكريستال السائل (LCD) 87,6 م شاشة TFT ملونة وتعمل باللمس ¹ شاشة تعمل باللمس بحجم 68,7 72,5 x م
مصدر الطاقة	(لتايوان) من 110 لـ 120 فولت من التيار المتردد 50/60 هرتز (استثناء لتايوان) من 220 لـ 240 فولت من التيار المتردد 50/60 هرتز
استهلاك الطاقة (المتوسط)	النزوة (لتايوان) حوالي 1050 وات (استثناء لتايوان) حوالي 1080 وات
	الطباعة ² (لتايوان) حوالي 790 وات عند 25 درجة مئوية (استثناء لتايوان) حوالي 770 وات عند 25 درجة مئوية
	الطباعة (الوضع الصامت) ² (لتايوان) حوالي 430 وات عند 25 درجة مئوية (استثناء لتايوان) حوالي 420 وات عند 25 درجة مئوية
	الإستعداد ² (لتايوان) حوالي 90 وات عند 25 درجة مئوية (استثناء لتايوان) حوالي 85 وات عند 25 درجة مئوية
	السكون ² (لتايوان) حوالي 18.4 وات (استثناء لتايوان) حوالي 15.6 وات
	السكون العميق ² (لتايوان) حوالي 1 وات (استثناء لتايوان) حوالي 1 وات
	وضع إيقاف التشغيل ^{3 4} (لتايوان) حوالي 0.02 وات (استثناء لتايوان)

حوالي 0.04 وات	استهلاك الطاقة (المتوسط)	
الوحدة: ملم 442 : * 403 : ** 541 : ***	الأبعاد (عرض مخطط نموذجي)	
HL-L9430CDN (لتايوان) 28.7 كجم (لكوريا) 28.8 كجم (لبول أخرى) 29.3 كجم HL-L9470CDN (لأستراليا ونيوزيلندا) 29.2 كجم	الأوزان (بالإضافة إلى المرفقات)	
<ul style="list-style-type: none"> الطباعة على وجه واحد 55 = LpAm ديسيبيل (سمعي) الطباعة على الوجهين 56.5 = LpAm ديسيبيل (سمعي) 	الطباعة	مستوى الضوضاء
<ul style="list-style-type: none"> الطباعة على وجه واحد 52 = LpAm ديسيبيل (سمعي) الطباعة على الوجهين 53 = LpAm ديسيبيل (سمعي) 	الطباعة (الوضع الصامت)	
17.2 = LpAm ديسيبيل (سمعي) 5	الاستعداد	
أحادي اللون 6.87 = LWAd بل (سمعي)	الطباعة 6	طاقة الصوت
اللون 6.88 = LWAd بل (سمعي)		
<ul style="list-style-type: none"> أحادي اللون الطباعة على وجه واحد 6.37 = LWAd بل (سمعي) الطباعة على الوجهين 6.68 = LWAd بل (سمعي) 	الطباعة (الوضع الصامت)	
اللون		
<ul style="list-style-type: none"> الطباعة على وجه واحد 6.37 = LWAd بل (سمعي) الطباعة على الوجهين 6.68 = LWAd بل (سمعي) 		
3.02 = LWAd بل (سمعي)	الاستعداد	
من 10 إلى 32 درجة مئوية	التشغيل	درجة الحرارة
من 0 إلى 40 درجة مئوية	التخزين	

التشغيل	من 20% إلى 80% (دون تكاثف)	الرطوبة
التخزين	من 10% إلى 90% (دون تكاثف)	

- 1 تقاس قطرًا.
- 2 تم القياس أثناء اتصال الجهاز بواجهة USB.
- 3 تم القياس وفقًا لـ IEC 62301 الإصدار 2.0.
- 4 يختلف استهلاك الطاقة بقدر قليل تبعًا لبيئة الاستخدام.
- 5 إذا كان محرك المروحة قيد التشغيل: 17.2 = LpAm ديسيبل (سمعي)
- 6 تم القياس وفقًا لمعيار ISO 7779.

مواصفات وسائط الطباعة

إدخال الورق	دج الورق (قياسي)	نوع الورق	نوع الورق
		ورق عادي، ورق ذو رأسية، ورق ملون، ورق رقيق، ورق معاد تدويره، ورق سميك وورق أكثر سمكًا	
		A4. Letter. B5 (JIS). B5 (ISO). A5. A5 (Long Edge). B6 (JIS). A6. Executive. Legal. Mexico Legal. India Legal. Folio. 16K (195x270 mm). A4 قصير (ورق 270 م)	
		من 60 إلى 230 جم/م ²	
		حتى 520 ورقة بوزن 80 جم/م ² من الورق العادي	
		ورق عادي، ورق ذو رأسية، ورق ملون، ورق رقيق، ورق سميك، ورق أكثر سمكًا، ورق معاد تدويره، ورق مقوى، ملصق، مطروف، مطروف رقيق، مطروف سميك، ورق لامع	
		• العرض: 76,2 إلى 215,9 ملم • الطول: 127 إلى 355,6 ملم • مطروف: COM-10, DL, C5, Monarch	
		من 60 إلى 230 جم/م ²	
		• حتى 100 ورقة بوزن 80 جم/م ² من الورق العادي • مطروف: 15 من الأطراف	
		ورق عادي، ورق ذو رأسية، ورق ملون، ورق رقيق، ورق معاد تدويره	
		A4. Letter. B5 (JIS). Executive. Legal. Mexico Legal. India Legal. Folio. 16K (195x270 mm). A4 قصير (ورق 270 م)	
		من 60 إلى 105 جم/م ²	
		• LT-330CL لغاية 250 ورقة بوزن 80 جم/م ² من الورق العادي • LT-340CL لغاية 500 ورقة بوزن 80 جم/م ² من الورق العادي	
		لغاية 250 ورقة بوزن 80 جم/م ² من الورق العادي (تسليم موجه للأسفل إلى درج إخراج الورق المواجه إلى الأسفل)	
		ورقة واحدة (تسليم موجه لأعلى إلى درج الإخراج الموجه لأعلى)	
		100 ورقة 4 X أوعية بوزن 80 جم/م ² 400 ورقة 2 X أوعية بوزن 80 جم/م ²	
		ورق عادي، ورق ذو رأسية، ورق ملون، ورق رقيق، ورق سميك، وورق أكثر سمكًا، وورق معاد تدويره، وورق لامع	
		حدد حجم الورق الذي تريد استخدامه من خلال تمرير الذراع ذي الوجهين: • A4، A4 قصير (ورق 270 م) • Letter. Legal. Mexico Legal. India Legal. Folio	
		من 60 إلى 230 جم/م ²	

1 أقصى عدد للأدراج السفلية: حتى ثلاثة أدراج سفلية LT-330CL، أو اثنين LT-340CL، أو مجموعة من درج واحد LT-330CL ودرج LT-340CL.

مواصفات الطابعة

نعم	الطابعة التلقائية على الوجهين
1.0 الإصدار XPS ، الإصدار 1.7 PCL5e، PCL5c.PCL6 (PCL XL Class3.0).BR-Script3.PDF	المضاهاة
600 × 600 نقطة لكل بوصة، جودة من الفئة 2.400 نقطة لكل بوصة (600 × 2400)	الدقة
أحادي اللون ما يصل إلى 42 صفحة/دقيقة (حجم Letter) ما يصل إلى 40 صفحة/دقيقة (حجم A4)	سرعة الطابعة 2 ¹ 3 الطابعة على وجه واحد
اللون ما يصل إلى 42 صفحة/دقيقة (حجم Letter) ما يصل إلى 40 صفحة/دقيقة (حجم A4)	
أحادي اللون • (HL-L9430CDN) ما يصل إلى 29 جانباً/الدقيقة (حتى 14 ورقة/الدقيقة) (حجم Letter) ما يصل إلى 28 جانباً/الدقيقة (حتى 14 ورقة/الدقيقة) (حجم A4) • (HL-L9470CDN) ما يصل إلى 42 جانباً/الدقيقة (حتى 21 ورقة/الدقيقة) (حجم Letter) ما يصل إلى 40 جانباً/الدقيقة (حتى 20 ورقة/الدقيقة) (حجم A4)	الطابعة على الوجهين
اللون • (HL-L9430CDN) ما يصل إلى 29 جانباً/الدقيقة (حتى 14 ورقة/الدقيقة) (حجم Letter) ما يصل إلى 28 جانباً/الدقيقة (حتى 14 ورقة/الدقيقة) (حجم A4) • (HL-L9470CDN) ما يصل إلى 42 جانباً/الدقيقة (حتى 21 ورقة/الدقيقة) (حجم Letter) ما يصل إلى 40 جانباً/الدقيقة (حتى 20 ورقة/الدقيقة) (حجم A4)	
أحادي اللون (لتايوان) أقل من 10 ثوانٍ عند 23 درجة مئوية / 115 فولت (استثناء لتايوان) أقل من 10 ثوانٍ عند 23 درجة مئوية / 230 فولت	وقت خروج أول طباعة 7 6 5 4
اللون (لتايوان) أقل من 10 ثوانٍ عند 23 درجة مئوية / 115 فولت (استثناء لتايوان) أقل من 10 ثوانٍ عند 23 درجة مئوية / 230 فولت	

- 1 قد تتغير سرعة الطابعة وفقاً لنوع المستند الذي تقوم بطابعته.
- 2 قد تكون سرعة الطابعة أبطأ عند اتصال الجهاز بواسطة شبكة LAN لاسلكية.
- 3 تم القياس وفقاً لمعيار DE/ UZ 24734.
- 4 الطابعة من وضع الاستعداد والبرج القياسي.
- 5 طول الفترة الزمنية من بدء تشغيل الجهاز حتى اكتمال إخراج الورق (إلا عند تشغيل الجهاز أو عند إصلاح خطأ ما).
- 6 قد تختلف عندما تكون المعالجة أو التسجيل قيد التقدم.
- 7 ينطبق هذا عند الطابعة على ورق بحجم A4 أو Letter من البرج القياسي. ومع ذلك، قد تكون أطول، اعتماداً على حجم الورق وكمية بيانات الطابعة.

مواصفات الواجحة

USB 2.0 عالي السرعة	USB 1 2
استخدم كابل لا يزيد طوله عن 2 متر لواجحة USB 2.0	
10Base-T/100Base-TX/1000Base-T 3	LAN

(ما في ذلك برامج التشغيل)			802.11a/b/g/n	1000Base-T (Ethernet)	IEEE128) (4		
1,6 جيجابايت	50 ميجابايت	32 معالج بيتا (×86) أو 64 بيتا (×64)			غير متوفر	الطباعة	نظام تشغيل Windows Windows 7 SP1 / 8.1 ^{1 3} Windows 10 Home / 10 Pro / 10 Education / 10 Enterprise ¹ Windows Server 2008 SP2 ³ Windows Server 2008 R2 ³ Windows Server 2012 Windows Server 2012 R2 Windows Server 2016 Windows Server 2019
50 ميجابايت		64 معالج بيت (×64)				الطباعة	نظام التشغيل Mac ⁴ macOS v10.14.x macOS v10.15.x macOS v11
500 ميجابايت	غير متوفر	64 معالج بيت (×64)				الطباعة	

1 لا يتم دعم منافذ USB من طرف ثالث.

2 بالنسبة لطرز معينة، يلزم توفر وحدة الشبكة اللاسلكية الاختيارية.

3 يتم دعم Windows 7/Server 2008/Server 2008 R2 بواسطة تحديثات الأمان الموسعة حتى 10 يناير 2023.

4 إخلاء مسؤولية macOS. إمكانية AirPrint: تتطلب الطباعة عبر Mac استخدام AirPrint. لم يتم توفير برنامج تشغيل طباعة Mac.

لأحدث تحديثات برنامج التشغيل، انتقل إلى صفحة **Downloads** الخاصة بطرازك على support.brother.com

تعد جميع العلامات التجارية وأسما العلامات والمنتجات ملكية خاصة لشركتها المعنية المألوفة لها.

معلومات ذات صلة



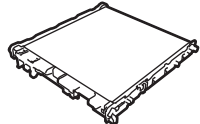
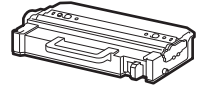
• الملحق

الملحقات

عندما يمين موعد استبدال أحد المستلزمات مثل خرطوشة الحبر أو وحدة الاسطوانة، ستظهر رسالة خطأ على لوحة التحكم بالجهاز أو في Status Monitor. لمزيد من المعلومات حول المستلزمات الخاصة بجهازك، تفضل بزيارة www.brother.com/original أو اتصل بالوكيل المحلي لشركة Brother.

سيختلف اسم طراز الإمداد حسب الدولة والمنطقة.

عناصر الملحقات	اسم طراز الملحق	العمر التقريبي (الإنتاجية من الصفحات)	الطرز القابلة للتطبيق
خرطوشة الحبر	الحبر القياسي: TN851 (لأستراليا ونيوزيلندا) TN861 (للدول الآسيوية) TN871 (للدول الشرق الأوسط وإفريقيا)	• أسود: 9000 ورقة تقريباً 2 1 • أزرق / أرجواني / أصفر: 6500 ورقة تقريباً 2 1	HL-L9430CDN/HL-L9470CDN
	حبر عالي الإنتاجية: TN851XL (لأستراليا ونيوزيلندا) TN861XL (للدول الآسيوية) TN871XL (للدول الشرق الأوسط وإفريقيا)	• أسود: 12000 ورقة تقريباً 2 1 • أزرق / أرجواني / أصفر: 9000 ورقة تقريباً 2 1	HL-L9430CDN/HL-L9470CDN
	حبر رائع الإنتاجية: TN851XXL (لأستراليا ونيوزيلندا) TN861XXL (للدول الآسيوية) TN871XXL (للدول الشرق الأوسط وإفريقيا)	• أسود: 15000 ورقة تقريباً 2 1 • أزرق / أرجواني / أصفر: 12000 ورقة تقريباً 2 1	HL-L9430CDN/HL-L9470CDN
	الحبر المضمن داخل العلبة: (مرفق مع جهازك)	• أسود: 6500 ورقة تقريباً 2 1 (لتايوان) 9000 ورقة تقريباً 2 1 (استثناء لتايوان) • أزرق / أرجواني / أصفر: 5000 ورقة تقريباً 2 1 (لتايوان) 6500 ورقة تقريباً 2 1 (استثناء لتايوان)	HL-L9430CDN
		• أسود: 12000 ورقة تقريباً 2 1 (لأستراليا ونيوزيلندا) • أزرق / أرجواني / أصفر: 9000 ورقة تقريباً 2 1 (لأستراليا ونيوزيلندا)	HL-L9470CDN
وحدة الاسطوانة	DR851CL (لأستراليا ونيوزيلندا ودول الشرق الأوسط) DR861CL (للدول الآسيوية)	100000 ورقة تقريباً 3	HL-L9430CDN/HL-L9470CDN

الطرز القابلة للتطبيق	العمر التقريبي (الإنتاجية من الصفحات)	اسم طراز الملحق	عناصر الملحقات
HL-L9430CDN/HL-L9470CDN	150000 ورقة تقريباً 4	BU800CL	وحدة الحزام 
HL-L9430CDN/HL-L9470CDN	100000 ورقة تقريباً 6 5	WT800CL	علبة الحبر المستهلك 

1 تم تحديد الإنتاجية التقريبية للخرطوشة وفقاً لـ ISO/IEC 19798.

2 صفحات ذات وجه واحد بحجم A4 أو Letter

3 ما يقرب من 100.000 صفحة اعتماداً على ثلاث صفحات لكل محممة (صفحات ذات وجه واحد بحجم A4/Letter). قد يتأثر عدد الصفحات بعدة عوامل، من بينها على سبيل المثال لا الحصر نوع الوسائط وحجمها.

4 ما يقرب من 150,000 صفحة اعتماداً على صفتين لكل محممة (صفحات ذات وجه واحد بحجم A4/Letter). قد يتأثر عدد الصفحات بعدة عوامل، من بينها على سبيل المثال لا الحصر نوع الوسائط وحجمها.

5 تم تحديد الإنتاجية التقريبية لعلبة الحبر المستهلك وفقاً لـ ISO/IEC 19798.

6 قد يتأثر عدد الصفحات بعدة عوامل مختلفة، من بينها على سبيل المثال لا الحصر نوع الوسائط وحجمها.

معلومات ذات صلة



• الملحق

معلومات مهمة عن العمر الافتراضي لخرطوشة الحبر

العمر الافتراضي لخرطوشة الحبر

هذا المنتج يكشف العمر الافتراضي لخراطيش الحبر باستخدام الطريقتين التاليتين:

- الاكتشاف عن طريق عد نقاط كل لون اللازمة لإنشاء صورة
- الاكتشاف عن طريق عد دورات بكرة المطور

بهذا المنتج وظيفة تعمل على عد نقاط كل لون المستخدمة لطباعة كل مستند ودورات بكرة المطور الخاصة بكل خرطوشة حبر. سوف تتوقف عملية الطباعة عندما يتم بلوغ أي من الحدود القصوى. يتم تحديد الحد الأقصى فوق عدد النقاط أو الدورات اللازمة لعمل الخرطوشة بما يتوافق مع إنتاجية الصفحات المعلن عنها. هذه الوظيفة تهدف إلى تقليل احتمالية تدهور جودة الطباعة وتلف الجهاز.

هناك رسالتان تشيران إلى انخفاض مسحوق الحبر أو ضرورة استبداله: «انخفاض مسحوق الحبر» و«استبدال مسحوق الحبر».

تظهر رسالة «انخفاض مسحوق الحبر» على شاشة LCD عندما يقترب عدد النقاط أو الدورات الخاصة ببكرة المطور من العدد الأقصى. وتظهر رسالة «استبدال مسحوق الحبر» عندما يصل عدد النقاط أو الدورات الخاصة ببكرة المطور إلى العدد الأقصى.

تصحيح الألوان

قد لا يكون العدد المناسب لدورات بكرة المطور يخص العمليات العادية فقط، مثل الطباعة والنسخ، ولكنه يخص أيضًا عمليات ضبط الجهاز، مثل معايرة الألوان وتسجيل الألوان.

معايرة الألوان (ضبط كثافة اللون)

للحصول على جودة طباعة ثابتة، فلا بد من الحفاظ على كثافة كل خرطوشة حبر عند قيمة ثابتة. إن تعذر الاحتفاظ بتوازن الكثافة بين الألوان، فيصبح اللون الخفيف غير مستقر ويصبح الإنتاج الدقيق للألوان غير متاح. قد تتغير كثافة مسحوق الحبر بسبب تغيرات كيميائية بمسحوق الحبر تؤثر على شحنتها الكهربائية وتدهور وحدة المطور ومستويات درجة الحرارة والرطوبة في الجهاز. أثناء المعايرة، يتم طباعة أنماط اختبار ضبط مستوى الكثافة على وحدة الحزام.

يتم إجراء المعايرة بشكل أساسي بالأوقات التالية:

- عندما يجد المستخدم يدويًا بدء التصحيح من لوحة التشغيل أو برنامج تشغيل الطباعة.
- (يُرجى إجراء المعايرة إن دعت الحاجة لتحسين كثافة اللون.)
- عند استبدال خرطوشة حبر أو وحدة أسطوانة مستعملة بأخرى جديدة.
- عندما يكتشف الجهاز تغييرًا في درجة حرارة ورطوبة الجو المحيط.
- عند بلوغ عدد معين من الصفحات المطبوعة.

تسجيل الألوان (تصحيح موضع الألوان)

في هذا الجهاز، نجد أن وحدة الأسطوانة ووحدة المطور مجهزتان على اللون الأسود (K) والأصفر (Y) والأرجواني (M) والأزرق (C). على التوالي. يتم جمع صور أربعة ألوان في صورة واحدة، والتالي قد تحدث أخطاء بتسجيل الألوان (على سبيل المثال، كيفية محاذاة صورة الأربعة ألوان). عندما تحدث أخطاء التسجيل، يتم طباعة أنماط اختبار تصحيح التسجيل على وحدة الحزام.

يتم إجراء التسجيل بشكل أساسي بالأوقات التالية:

- عند إجراء المعايرة عن طريق تحديد بدء التصحيح من لوحة التشغيل.
- (يُرجى إجراء التسجيل إذا دعت الحاجة لتصحيح خطأ تسجيل الألوان.)
- عند بلوغ عدد معين من الصفحات المطبوعة.

معلومات ذات صلة

• المُلحق

الملحقات

قد يختلف توفر الملحقات حسب البولة أو المنطقة. لمزيد من المعلومات حول الملحقات الخاصة بجهازك، تفضل بزيارة www.brother.com/original أو اتصل بموزع Brother أو بخدمة عملاء Brother.

اسم الطراز	العناصر	الطرز القابلة للتطبيق
LT-330CL	الدرج السفلي (250 ورقة)	HL-L9430CDN/HL-L9470CDN ¹
LT-340CL	الدرج السفلي (500 ورقة)	HL-L9430CDN/HL-L9470CDN ¹
MX-4000	صندوق البريد	HL-L9430CDN/HL-L9470CDN
SF-4000 (متوفر لبعض البول فقط)	وحدة إنهاء وتديس	HL-L9430CDN/HL-L9470CDN
NC-9000w (متوفر لبعض البول فقط)	وحدة الشبكة اللاسلكية	HL-L9430CDN/HL-L9470CDN

¹ أقصى عدد للأدراج السفلية: حتى ثلاثة أدراج سفلية LT-330CL، أو اثنين LT-340CL، أو مجموعة من درج واحد LT-330CL ودرج LT-340CL.

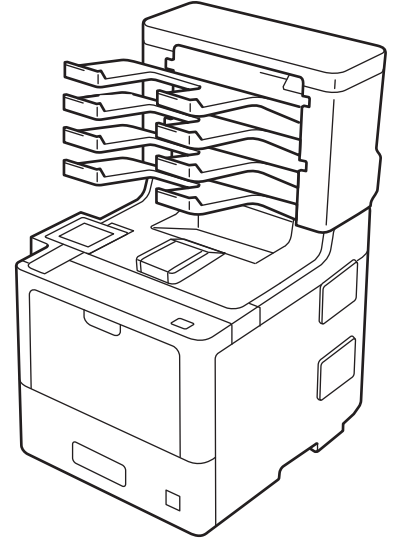
معلومات ذات صلة



- المُلحق

- وحدة صندوق الإخراج

وحدة صندوق الإخراج



تمتلك وحدة صندوق الإخراج الاختيارية (MX) التحكم المتزايد في إخراج طباعة جهازك. يمكنك تخصيص علب الإخراج الأربعة الموجودة في الوحدة لمستخدمين محددين، وكذلك تنظيم محام طباعة محددة على نحو أكثر كفاءة، وزيادة قدرة الجهاز على إخراج المطبوعات.

استخدم وحدة صندوق الإخراج في الأغراض التالية:

- صندوق الإخراج: قم بتخصيص كل علبه لمستخدم محدد أو مجموعة محددة، وأرسل محام الطباعة مباشرة لعلبة كل مستلم من المستلمين.
 - وحدة التجميع: عند طباعة مستندات كبيرة، استخدم العلب لزيادة سعة أدراج الجهاز. وعند امتلاء درج إخراج الجهاز، سيقوم الجهاز بإخراج الصفحات باتجاه علب صندوق الإخراج. ولزيادة سعة إخراج الجهاز إلى 1050 ورقة كحد أقصى (بما في ذلك درج الإخراج القياسي)، قم بإزالة العلبتين 2 و4.
 - وحدة الفرز: عند طباعة نسخ متعددة، اضبط برنامج تشغيل الطابعة على إخراج كل نسخة باتجاه علب مختلفة.
- قم بتعيين تفضيلاتك لوحدة التكديس (مكس MX) ولوحدة الفرز (فارز MX) في برنامج تشغيل الطابعة أو على شاشة LCD الخاصة بجهازك.

للحصول على معلومات بخصوص الإعدادات من جهازك، << معلومات ذات صلة

لتعيين وحدة تعبئة صندوق الإخراج أو وحدة فرز صندوق الإخراج في برنامج تشغيل الطابعة (نظام التشغيل Windows)

في برنامج تشغيل الطابعة، انقر فوق علامة التبويب إعدادات متقدمة ثم انقر فوق القائمة المنسدلة درج الإخراج، وحدد إما مكس MX أو فارز MX. انقر فوق موافق.

لتعيين وحدة تعبئة صندوق الإخراج أو وحدة فرز صندوق الإخراج في برنامج تشغيل الطابعة (لأجهزة Mac)

في برنامج تشغيل الطابعة، حدد **Print Settings (إعدادات الطباعة)** ثم انقر فوق القائمة المنبثقة **Output Tray (درج الإخراج)**، وحدد إما **MX Stacker (مكس MX)** أو **MX Sorter (فارز MX)**.

للمزيد من المعلومات حول إعدادات برنامج تشغيل الطابعة، << معلومات ذات صلة

معلومات ذات صلة

الملحقات


- تعيين وحدة تعبئة صندوق الإخراج أو وحدة فرز صندوق الإخراج باستخدام شاشة LCD الخاصة بالجهاز
- استخدام الدرج القياسي عندما يكون ممثلاً
- تعيين ميزة متابعة صندوق الإخراج
- تخصيص علب صندوق الإخراج لمستخدم أو مجموعة

مواضيع ذات صلة:

- إعدادات الطباعة (نظام التشغيل Windows)

تعيين وحدة تعبئة صندوق الإخراج أو وحدة فرز صندوق الإخراج باستخدام شاشة LCD الخاصة بالجهاز

عند استخدام وحدة صندوق الإخراج، اضبط تفضيلاتك لوحدة التعبئة ووحدة الفرز من شاشة LCD الخاصة بالجهاز.

1. اضغط على  Settings (الإعدادات) < All Settings (جميع الإعدادات) < General Setup (الإعداد العام) < Tray Setting (إعداد الدرج) < Output Tray (درج الإخراج) < MX Stacker (الحد الأقصى للمكدس) أو MX Sorter (الحد الأقصى لآلة الفرز).

معلومات ذات صلة



• وحدة صندوق الإخراج

استخدام الدرج القياسي عندما يكون ممتلئًا

تتيح الميزة استخدام **Std.** عند امتلاء الدرج متابعة طباعة محممة طباعة كبيرة، حتى لو كانت علب صندوق الإخراج ممتلئة. إذا حددت هذا الخيار في برنامج تشغيل الطابعة، فسيتابع الجهاز محممة الطباعة، حيث يخرج الصفحات المتبقية بدرجة الإخراج الرئيسي للجهاز عندما تكون علب صندوق الإخراج ممتلئة.

يتم تخصيص اسم هذا الإعداد لنظام التشغيل **Windows** وقد يختلف في نظام التشغيل **Mac** وفقًا لبلدك.

معلومات ذات صلة


• وحدة صندوق الإخراج

تعيين ميزة متابعة صندوق الإخراج

في حالة توقف مهمة الطباعة بسبب امتلاء جميع الغلب، تتيح ميزة متابعة MX (صندوق الإخراج) باستكمال مهمة الطباعة بعد إزالة الصفحات المطبوعة من أي مواقع للمطبوعات.

الإعداد	الوصف
On (تشغيل)	يستكمل جهازك مهمة الطباعة باستخدام أول درج إخراج فارغ أو علبة صندوق الإخراج الفارغة.
Off (إيقاف تشغيل)	يجب عليك إزالة الصفحات المطبوعة من درج الإخراج ومن جميع علب صندوق الإخراج لاستكمال مهمة الطباعة.

بشكل افتراضي، تكون ميزة متابعة صندوق الإخراج على وضع إيقاف التشغيل. لتشغيل ميزة متابعة صندوق الإخراج:

اضغط على  Settings (الإعدادات) < All Settings (جميع الإعدادات) < General Setup (الإعداد العام) < Tray Setting (إعداد الدرج) < MX Continue (الحد الأقصى للمتابعة) < On (تشغيل).

معلومات ذات صلة



• وحدة صندوق الإخراج

تخصيص علبه صندوق الإخراج لمستخدم أو مجموعة

لتنظيم مهام الطباعة بواسطة إرسالها إلى مستقبِل محدد، قم بتخصيص كل علبه في صندوق الإخراج لفرد أو مجموعة.

- لا تتوفر هذه الميزة إلا عند تشغيل قفل وظيفة الأمان 3.0 فقط.
- تأكد من تحديد **اكتشاف تلقائي** (الإعداد الافتراضي) من **درج الإخراج** في برنامج تشغيل الطباعة عند إرسالك لمهمة الطباعة.
- يتم تخصيص اسم هذا الإعداد لنظام التشغيل **Windows** وقد يختلف في نظام التشغيل **Mac** وفقاً لبلدك.

يمكن لأي شخص يستخدم جهاز **Brother** أن يرسل مهمة طباعة إلى علبه محددة لكن يجب على المسؤول تخصيص العلب إلى المستخدمين أو المجموعات أولاً.

1. قم بتشغيل مستعرض الويب.
2. وأكتب "https://machine's IP address" في شريط العنوان بالمستعرض (حيث يشير "machine's IP address" إلى عنوان IP الخاص بالجهاز).
على سبيل المثال:
https://192.168.1.2
3. إذا لزم الأمر، أكتب كلمة المرور في الحقل **Login (تسجيل الدخول)**، ثم انقر فوق **Login (تسجيل الدخول)**.

استجد كلمة المرور الافتراضية لإدارة إعدادات هذا الجهاز على الجزء الخلفي من الجهاز بعنوان **"Pwd"**.

4. انتقل إلى قائمة التنقل، ثم انقر فوق **Administrator (المسؤول) < Restriction Management (إدارة القيود) أو User Restriction Function (وظيفة تقييد المستخدم)**.

ابدأ من ≡، إذا لم تظهر قائمة التنقل على الجانب الأيسر من الشاشة.

5. حدد **Secure Function Lock (قتل وظيفة الأمان)**.
6. انقر فوق **Submit (إرسال)**.
7. انقر فوق القائمة **Restricted Functions (وظائف مقيدة)**.
8. في الحقل **User List / Restricted Functions (قائمة المستخدمين / وظائف مقيدة)**، أكتب اسم مجموعة أو اسم مستخدم.
9. انقر فوق القائمة المنسدلة **Output (الإخراج)**، ثم حدد درج الإخراج المخصص لكل مستخدم.
10. انقر فوق **Submit (إرسال)**.
11. انتقل إلى قائمة التنقل، ثم انقر فوق **Print (طباعة) < Tray (درج)**.
12. انقر فوق القائمة المنسدلة **Output (الإخراج)**، ثم حدد **SFL setting (إعدادات SFL)**.
13. انقر فوق **Submit (إرسال)**.

معلومات ذات صلة

- وحدة صندوق الإخراج

مساعدة Brother ودعم العملاء

إذا كنت بحاجة إلى مساعدة بشأن استخدام منتج Brother، فقم بزيارة support.brother.com للاطلاع على الأسئلة الشائعة ونصائح حول استكشاف الأخطاء وإصلاحها. يمكنك أيضًا تنزيل أحدث البرامج وبرامج التشغيل والبرامج الثابتة لتحسين أداء جهازك ووثائق المستخدم لمعرفة كيفية تحقيق أقصى استفادة من منتج Brother. تتوفر المزيد من معلومات المنتج والدعم من الموقع الإلكتروني لمكتب Brother المحلي. قم بزيارة www.brother.com للعثور على تفاصيل الاتصال بمكتب Brother المحلي ولتسجيل منتجك الجديد.

معلومات ذات صلة



• المُلحق

brother

تمت الموافقة على هذه الأجهزة لاستخدامها في بلد الشراء فقط، وشركات براذر المحلية أو موزعيها تدعم الأجهزة التي تم شراؤها فقط في بلدانهم.